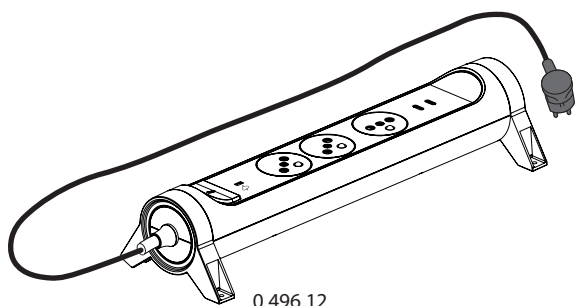
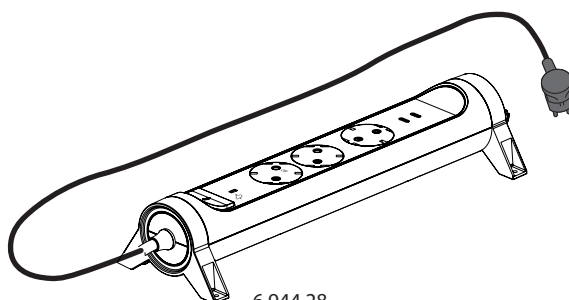


Base múltiple rotativa con interruptor y USB, con o sin SPD

Referencia(s): 0 496 11/12/13/15/16/17/44/45/46/47
 6 944 28/29/30/31/40/41/42/43



0 496 12



6 944 28

1. USO

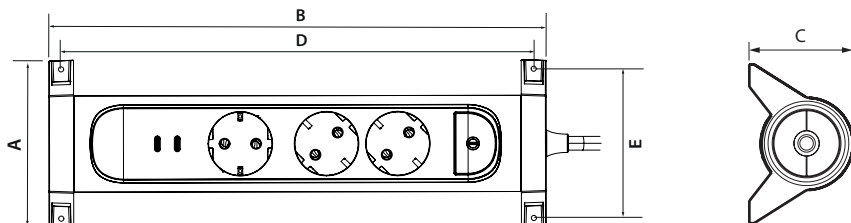
Bases múltiples de 3 y 5 tomas 2P+T de superficie con obturadores y cable.
 Bases múltiples con tomas rotativas sobre su propio eje con interruptor ON/OFF con indicador LED y puestos inclinados a 45° (salvo una a 90° para enchufar un transformador).
 Cableado y equipado con un cable de 1,5 m con tomas 2P+T (H05VVF 3 G 1 mm² o 1,5 mm²).
 Con SPD: protege contra sobretensiones los aparatos eléctricos y electrónicos.
 Con indicador LED que indica si la base múltiple está protegida.
 Con cargador USB Tipo-C, carga rápida.
 Posibilidad de fijación con tornillos en pared, muebles o encimera.

2. GAMA

ESTÁNDAR FRANCO/BELGA	Longitud del cable 1,5 m 3 G 1,5 mm ²		Longitud del cable 1,5 m 3 G 1 mm ²	
	Blanco/Negro	Negro	Blanco/Negro	Negro
3 x 2P+T y 2 tomas USB Tipo-C+C con cable y SPD	-	-	0 496 11	0 496 15
5 x 2P+T y 2 tomas USB Tipo-C+C con cable y SPD	0 496 12	0 496 16	0 496 13	0 496 17
3 x 2P+T y 2 tomas USB Tipo-C+C con cable	-	-	0 496 45	0 496 44
5 x 2P+T y 2 tomas USB Tipo-C+C con cable	-	-	0 496 46	0 496 47

ESTÁNDAR ALEMÁN	Longitud del cable 1,5 m 3 G 1,5 mm ²	
	Blanco/Negro	Negro
3 x 2P+T y 2 tomas USB Tipo-C+C con cable y SPD	6 944 28	6 944 30
5 x 2P+T y 2 tomas USB Tipo-C+C con cable y SPD	6 944 29	6 944 31
3 x 2P+T y 2 tomas USB Tipo-C+C con cable	6 944 40	6 944 42
5 x 2P+T y 2 tomas USB Tipo-C+C con cable	6 944 41	6 944 43

3. TAMAÑO (mm)



Referencias	A	B	C	D	E
0 496 11/15 - 6 944 28/30	100	324	65	310	90
0 496 12/13/16/17 - 6 944 29/31	100	410	65	396	90
0 496 44/45 - 6 944 40/42	100	300	65	285	90
0 496 46/47 - 6 944 41/43	100	386	65	371	90

4. CARACTERÍSTICAS TÉCNICAS

■ 4.1 Características mecánicas

Protección contra impactos: IK 04

Protección contra cuerpos sólidos y líquidos: IP 20

■ 4.2 Características del material

PP

Blanco mate RAL 9003/Negro mate RAL 9017

Sin halógenos

Resistente a los rayos UV

Autoextinguible:

750°C/30 s para las piezas aislantes que sujetan las partes con tensión.

650°C/30 s para otras partes de materiales aislantes.

■ 4.3 Características eléctricas

Tensión: 230 V~

Frecuencia: 50 Hz

Intensidad: 16 A

Potencia: 3680 W MÁX.

SPD: Dispositivo de protección contra sobretensión.

Tipo de SPD	Uc	Uoc	Up	IscCR
Modo diferencial Tipo 3	275 V	4 kV	1 kV	1,5 kA

• **El interruptor está en ON + LED en verde:** SPD activo y protegiendo dispositivos.

• **El interruptor está en ON + LED apagado:** el SPD ya no protege los dispositivos conectados pero la base múltiple sigue funcionando.

Tomas USB:

2 puertos USB Tipo-C.

Potencia:

1 x USB C : 5V~: 3A 15W; 9V~: 2.22A 20W, 12V~: 1.67A 20W

2 x USB C : 5V~: 3A 15W MÁX.

Rendimiento medio en modo activo:

- 5V~: 84%

- 9V~: 87%

- 12V~: 87%

Rendimiento a baja carga (10%):

- 5V~: 81%

- 9V~: 76%

- 12V~: 77%

Consumo eléctrico sin carga: 0.06 W

■ 4.4 Características climáticas

Temperatura de uso: De -5°C a +35°C

Temperatura de almacenamiento: De -15°C a +70°C

5. MANTENIMIENTO

Limpieza superficial con un paño.

No utilizar: acetona, desoxidante, tricloroetileno.

6. NORMAS Y AUTORIZACIONES

Advertencia: Se necesita una prueba previa antes de utilizar otros productos de mantenimiento específicos.

De conformidad con las normas de instalación y fabricación.

Consultar el catálogo.