

ramonsoler.

→ Ficha Técnica

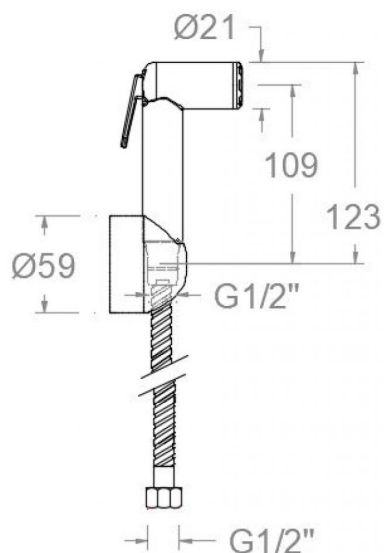
Data Sheet

Fiche Technique

Technisches Datenblatt

Ficha Técnica

Wc



KIT HIGIENICO BIDE

115102

Coleção:
Wc

Acabamento:
Cromo

Código:
99F301572

Localização:
Baño

Categoria:
Wc

Características técnicas

- Resistente ao choque térmico e químico antilegionella.
- Garantia de 5 anos para torneiras e 3 anos para complementos.
- Pressão de uso entre 1-5 bar (14.5-72.5 PSI) . Recomendada 3 bar (43 PSI).
- Nível acústico a 3 bar (43 PSI): inferior a 20 dB.
- Temperatura recomendada de uso de 15°C a 55°C. Temperatura máxima de uso de 65°C. Máximo 1h a 90°C
- Superfície cromada: 15 micras de espessura de níquel, 0,3 micras de cromo.

Ensaio

- Ensaio de estanqueidade, fluxo, comportamento mecânico sob pressão, resistência mecânica e corrosão, de acordo com as exigências das Normas Europeias EN 1113 e EN 248.

Composição e reposições

- Ducha de mão: 955102 (99Z304035)
- Flexível de ducha: 247902C (99Z305409)
- Suporte de ducha: 354802 (99Z302082)

