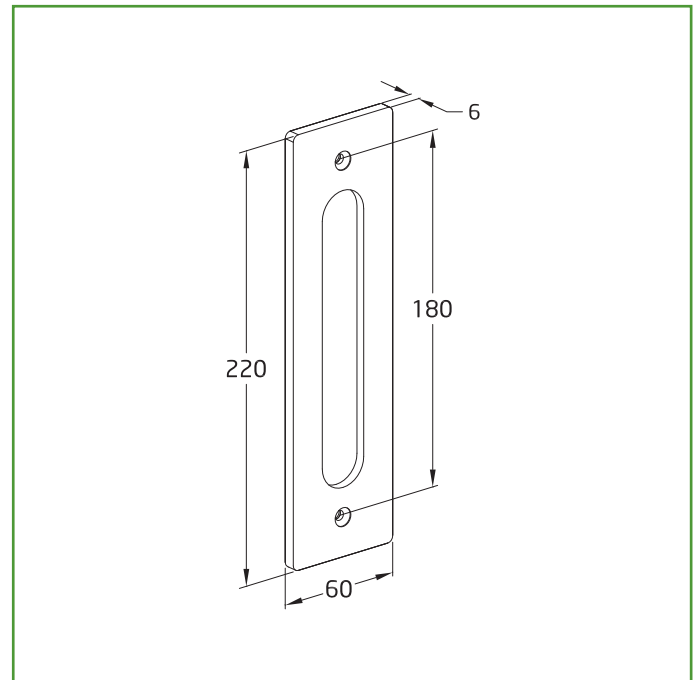


Mod. SD040 TIRADOR CORREDERA

ACCESORIOS PARA PUERTA Y VENTANA



Medidas: 220 x 60 mm

Material: Acero inoxidable 18/8

Acabado: Mate

Código: 26034

Presentación: CON EAN INDIVIDUAL

EAN pieza: 8413023260344

Características

Tirador fabricado en acero de alta calidad. Robusto y funcional gracias a sus 4 puntos de amarre. Apto para instalación en puertas correderizas sin riesgo de interferencia con el marco o la pared. Para espesores de puerta de 25 a 45 mm.

Instrucciones de montaje / Utilidades

Este tipo de tirador es un accesorio para puertas correderizas de madera. Presenta un diseño rectangular plano con una cavidad central que permite una sujeción cómoda sin sobresalir, ideal para puertas que se deslizan cerca de una pared. Se fija mediante dos tornillos visibles y su acabado en negro mate lo hace perfecto para ambientes modernos o minimalistas. Es fácil de instalar, funcional y puede combinarse con manillones frontales como el SD030 para aplicaciones de doble acceso.

www.amig.es

Ecofriendly

En AMIG tenemos como objetivo ofrecer la mejor calidad en nuestros productos sin dañar el medio ambiente. Por eso, trabajamos para cumplir en todo momento con la normativa ambiental en nuestros procesos, así como implantando el Sistema Integral de Gestión (SIG) de residuos de envases y embalajes.

Conservación y limpieza

Utilizar un paño seco para la limpieza
No usar productos abrasivos y/o corrosivos, detergentes, disolventes ni alcoholes.



Logística del producto: 

Longitud del producto (cm):	23
Ancho del producto (cm):	7
Altura del producto (cm):	2,5
Peso del producto (gr):	486

Datos packaging: 

Cantidad por envase:	1
Longitud del envase (cm):	23
Ancho del envase (cm):	7
Altura del envase (cm):	3
Peso del envase (Kg):	0,516
EAN del envase:	8413023260344

Cantidad por embalaje:	25
Longitud del embalaje (cm):	38
Ancho del embalaje (cm):	25
Altura del embalaje (cm):	15
Peso del embalaje (Kg):	13,5
EAN del embalaje:	8413023960343

