

**Vulcano, monomando de fregadero con caño giratorio cromado**

**6906**

**Colección:**  
Vulcano

**Acabado:**  
Cromo

**Código:**  
207303

**Ubicación:**  
Cocina

**Categoría:**  
Fregadero

### Características técnicas

- Cartucho cerámico Ø40 mm.
- Caudal a 3 bar: 12 l/min.
- Resistente al choque térmico y químico antilegionela.
- Garantía de 5 años en grifería y 3 años en complementos.
- Presión de uso entre 1-5 bar. Recomendada 3 bar.
- Resiste presiones estáticas igual o inferior a 10 bar y golpes de ariete de 25 bar.
- Nivel acústico a 3 bar: inferior a 20 dB.
- Prestaciones de confort a nivel de fidelidad, sensibilidad y constancia en la selección de la temperatura.
- Temperatura recomendada de uso de 15°C a 55°C. Temperatura máxima de uso 65°C. Máximo 1h a 90°C
- Superficie cromada: 15 micras de espesor de níquel, 0.3 micras de cromo.

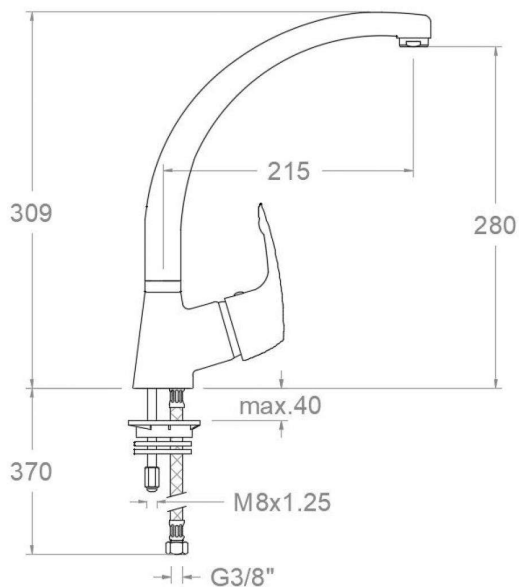
### Ensayos

- Ensayos de estanquidad, caudal, comportamiento mecánico bajo presión, resistencia mecánica, dimensiones, acústica y corrosión, realizados según las exigencias de las Normas Europeas EN 817 y EN 248.

### Composición y recambios

- Manecilla : 6900I-40 (239073)
- Distintivo : DT1-BRA (261487)
- Cobertor tuerca cartucho : 3380 (230442)
- Tuerca cartucho : TSC400 (230451)
- Cartucho : 40000 (207789)
- Caño : CC06-2 (252942)
- Manguito : 1430 (241269)
- Aireador : 1522 (250719)
- Base de refuerzo : BRF (162429)
- Bolsa de sujeción: BSU (AAZ304484)
- Junta de base: BJB01 (AAZ304485)
- Conexiones flexibles : 224 (120826)





## TORN MONOC LL VULCANO

6906

**Coleção:**  
Vulcano

**Acabamento:**  
cromo

**Código:**  
207303

**Localização:**  
Cozinha

**Categoria:**  
Torneira de pia

### Características técnicas

- Cartucho cerâmico Ø40 mm.
- Fluxo a 3 bar: 12 l/min.
- Resistente ao choque térmico e químico antilegionella.
- Garantia de 5 anos para torneiras e 3 anos para complementos.
- Pressão de uso entre 1-5 bar. Recomendada 3 bar.
- Resiste a pressões estáticas iguais ou inferiores a 10 bar e a golpes de aríete de 25 bar.
- Nivel acústico a 3 bar: inferior a 20 dB.
- Conforto em nível de fidelidade, sensibilidade e constância na seleção da temperatura.
- Temperatura recomendada de uso de 15°C a 55°C. Temperatura máxima de uso de 65°C. Máximo 1h a 90°C
- Superfície cromada: 15 micras de espessura de níquel, 0,3 micras de cromo.

### Ensaios

- Ensaios de estanqueidade, fluxo, comportamento mecânico sob pressão, resistência mecânica, dimensões, acústica e corrosão, realizados de acordo com as exigências das Normas Europeias EN 817 e EN 248.

### Composição e reposições

- Manipulo: 6900I-40 (239073)
- Distintivo: DT1-BRA (261487)
- Cobertura porca do cartucho: 3380 (230442)
- Porca do cartucho: TSC400 (230451)
- Cartucho: 40000 (207789)
- Cano: CC06-2 (252942)
- Mangote: 1430 (241269)
- Arejador: 1522 (250719)
- Base de reforço: BRF (162429)
- Bolsa de fixação: BSU (AAZ304484)
- Junta de base: BJB01 (AAZ304485)
- Conexões flexíveis: 224 (120826)

