

# JOLLY STYLE

Fancoil extraplano de alto rendimiento



## Fancoil con/sin mueble con motor EC de reducido consumo, reducidas dimensiones y bajo nivel sonoro.

Combinables con equipos de aerotermia para instalaciones de calefacción.

Disponible en dos versiones:

- VM: con carcasa.
- VN: sin carcasa, para instalación oculta en pared.



Incluido en:



**Motor eléctrico EC Brushless**, sin escobillas, regulación continua de la velocidad y elevada eficiencia.



**Extraplano**, 127 mm de fondo.



Bajo nivel sonoro.



Reducido consumo.

- Diseño elegante y moderno, con reducidas dimensiones (sólo 127 mm de fondo) para fácil integración.
- 4 modelos disponibles, desde 0,9 kW a 3,4 kW.
- Ventilador tangencial.
- Disponibles dos versiones : VM con mueble, y VN sin mueble.
- Instalación en vertical.
- Versión VM con mando integrado en el mueble de serie. Versión VN suministrada sin control (disponible como accesorio para integrar en el panel frontal).
- Versión VN: disponibles accesorios para instalación integrada en pared.
- Rejillas de aire ajustables en dos posiciones para obtener una mejor distribución del aire.
- Posibilidad de conexión de hasta 30 uds. con sistema Maestro - Esclavo.
- Conexiones hidráulicas (Ø 1/2") en el lado izquierdo, visto el fancoil de frente. (Versión con conexiones a derechas disponible - consultar disponibilidad).
- Aspiración inferior y frontal para garantizar el adecuado caudal de aire y reducir el nivel sonoro.
- Válvula de 3 vías (on/off 230V) disponible como accesorio.
- Comunicación Modbus.
- Disponible contacto para "ventana abierta".
- Disponibles 2 contactos on/off remoto para señal calor (activar caldera / bomba de calor) y frío (activar enfriadora).
- Disponible salida para señal de alarma remota.



# JOLLY STYLE

Fancoil extraplano de alto rendimiento



IMAGEN

		10	20	30	40
<b>JOLLY STYLE VM</b>	<b>Código</b>	2CP003AF	2CP003BF	2CP003CF	2CP003DF
	<b>EAN</b>	8028693905152	8028693905169	8028693905176	8028693905183
<b>JOLLY STYLE VN</b>	<b>Código</b>	2CP003MF	2CP003NF	2CP003PF	2CP003QF
	<b>EAN</b>	8028693905275	8028693905282	8028693905299	8028693905305

		Etapas indicativas	10	20	30	40
<b>Capacidad Frigorífica / Calorífica (CC/HC)</b>			0,91 / 1,16 kW	2 / 2,37 kW	2,8 / 3,2 kW	3,38 / 3,82 kW
<b>Alimentación eléctrica</b>			220-240 V / 1 Ph / 50 Hz			
<b>AGUA (IN-OUT) 7 °C - 12 °C ; AIRE ESTANCIA 27 °C BS 19 °C BH</b>						
<b>Refrigeración</b>	<b>Capacidad</b>	<b>10</b>	915 W	2.000 W	2.789 W	3.384 W
		<b>7,5</b>	829 W	1.785 W	2.471 W	2.996 W
		<b>5</b>	696 W	1.490 W	2.042 W	2.526 W
		<b>3,5</b>	592 W	1.274 W	1.731 W	2.205 W
		<b>2</b>	471 W	1.030 W	1.380 W	1.855 W
		<b>1</b>	381 W	851 W	1.124 W	1.605 W
	<b>Flujo de agua</b>	<b>10</b>	157 l/h	344 l/h	480 l/h	582 l/h
		<b>7,5</b>	143 l/h	307 l/h	425 l/h	516 l/h
		<b>5</b>	120 l/h	256 l/h	351 l/h	434 l/h
		<b>3,5</b>	102 l/h	219 l/h	298 l/h	379 l/h
		<b>2</b>	81 l/h	177 l/h	237 l/h	319 l/h
		<b>1</b>	66 l/h	146 l/h	193 l/h	276 l/h
	<b>Caída de presión</b>	<b>10</b>	2,5 kPa	11,5 kPa	26,2 kPa	40,6 kPa
		<b>7,5</b>	2,0 kPa	9,1 kPa	20,5 kPa	31,8 kPa
		<b>5</b>	1,4 kPa	6,2 kPa	13,8 kPa	22,4 kPa
		<b>3,5</b>	0,9 kPa	4,5 kPa	9,8 kPa	16,9 kPa
		<b>2</b>	0,5 kPa	2,8 kPa	6,1 kPa	11,9 kPa
		<b>1</b>	0,2 kPa	1,8 kPa	3,9 kPa	8,8 kPa

Ferrolí se reserva el derecho a modificar los datos e imágenes sin previo aviso.

## DESCARGAS DISPONIBLES



MANUAL DE USUARIO  
E INSTALACIÓN



GALERÍA DE  
IMÁGENES.ZIP



SECCIÓN  
FANCOILS

## SOPORTE AL PROFESIONAL



Formulario



916 612 304

## SERVICIO TÉCNICO



satferrolí@ferrolí.com



914 879 325



# JOLLY STYLE

Fancoil extraplano de alto rendimiento



IMAGEN

		Etapas indicativas	10	20	30	40
<b>AGUA (IN-OUT) 45 °C - 40 °C ; AIRE ESTANCIA 20 °C</b>						
<b>Calefacción</b>	<b>Capacidad</b>	10	1.162 W	2.368 W	3217	3.828 W
		7,5	1.032 W	2.115 W	2.954 W	3.333 W
		5	872 W	1.774 W	2.343 W	2.782 W
		3,5	749 W	1.530 W	1.951 W	2.424 W
		2	600 W	1.258 W	1.631 W	2.046 W
		1	482 W	1.063 W	1.494 W	1.783 W
	<b>Flujo de agua</b>	10	200 l/h	407 l/h	553 l/h	658 l/h
		7,5	178 l/h	364 l/h	508 l/h	573 l/h
		5	150 l/h	305 l/h	403 l/h	479 l/h
		3,5	129 l/h	263 l/h	336 l/h	417 l/h
		2	103 l/h	216 l/h	281 l/h	352 l/h
		1	83 l/h	183 l/h	257 l/h	306 l/h
	<b>Caída de presión</b>	10	3,5 kPa	13,1 kPa	28,2 kPa	42,2 kPa
		7,5	2,7 kPa	10,3 kPa	23,7 kPa	31,8 kPa
		5	1,9 kPa	7,2 kPa	14,7 kPa	22,0 kPa
		3,5	1,4 kPa	5,3 kPa	10,1 kPa	16,6 kPa
		2	0,9 kPa	3,6 kPa	6,9 kPa	11,7 kPa
		1	0,6 kPa	2,4 kPa	5,8 kPa	8,8 kPa
<b>Flujo de aire</b>	10	217 m <sup>3</sup> /h	395 m <sup>3</sup> /h	523 m <sup>3</sup> /h	610 m <sup>3</sup> /h	
	7,5	183 m <sup>3</sup> /h	345 m <sup>3</sup> /h	463 m <sup>3</sup> /h	513 m <sup>3</sup> /h	
	5	146 m <sup>3</sup> /h	276 m <sup>3</sup> /h	353 m <sup>3</sup> /h	411 m <sup>3</sup> /h	
	3,5	122 m <sup>3</sup> /h	231 m <sup>3</sup> /h	286 m <sup>3</sup> /h	349 m <sup>3</sup> /h	
	2	90 m <sup>3</sup> /h	181 m <sup>3</sup> /h	227 m <sup>3</sup> /h	279 m <sup>3</sup> /h	
	1	66 m <sup>3</sup> /h	137 m <sup>3</sup> /h	187 m <sup>3</sup> /h	220 m <sup>3</sup> /h	
<b>Potencia sonora (1)</b>	10	49 dB(A)	52 dB(A)	53 dB(A)	51 dB(A)	
	7,5	46 dB(A)	48 dB(A)	48 dB(A)	46 dB(A)	
	5	40 dB(A)	42 dB(A)	42 dB(A)	40 dB(A)	
	3,5	36 dB(A)	38 dB(A)	39 dB(A)	37 dB(A)	
	2	31 dB(A)	35 dB(A)	35 dB(A)	33 dB(A)	
	1	28 dB(A)	32 dB(A)	32 dB(A)	31 dB(A)	
<b>Presión sonora (2)</b>	10	40 dB(A)	43 dB(A)	44 dB(A)	42 dB(A)	
	7,5	37 dB(A)	39 dB(A)	39 dB(A)	37 dB(A)	
	5	31 dB(A)	33 dB(A)	33 dB(A)	31 dB(A)	
	3,5	27 dB(A)	29 dB(A)	30 dB(A)	28 dB(A)	
	2	22 dB(A)	26 dB(A)	26 dB(A)	25 dB(A)	
	1	19 dB(A)	23 dB(A)	23 dB(A)	22 dB(A)	
<b>Contenido de agua</b>		-	0,7 l	1 l	1,4 l	1,7 l
<b>Consumo eléctrico</b>		-	0,14 A	0,18 A	0,20 A	0,23 A
<b>Máxima presión de trabajo</b>		-	8 bar			
<b>Conexiones hidráulicas</b>		-	G 1/2 inch			
<b>Conexión bandeja condensados</b>		-	16,0 mm (Ø)			
<b>Peso neto / bruto</b>		-	12 / 13 kg	15 / 16 kg	18 / 20 kg	21 / 23 kg

(1) Test realizado conforme a EN16583:2015.

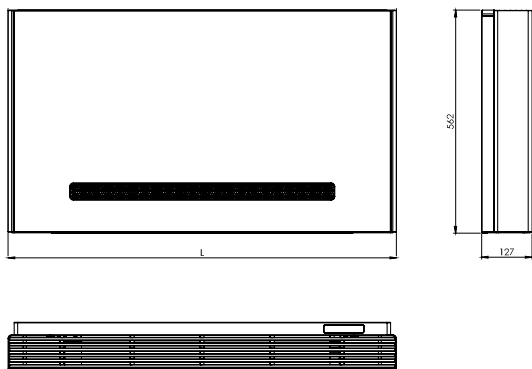
(2) Sala de 90 m<sup>2</sup> con tiempo de reverberación de 0,5 seg.

# JOLLY STYLE

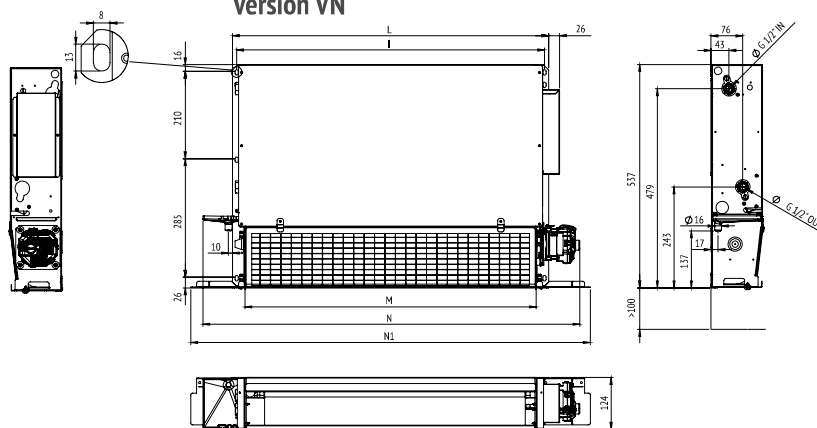
## Fancoil extraplano de alto rendimiento

### Dimensiones

#### Versión VM

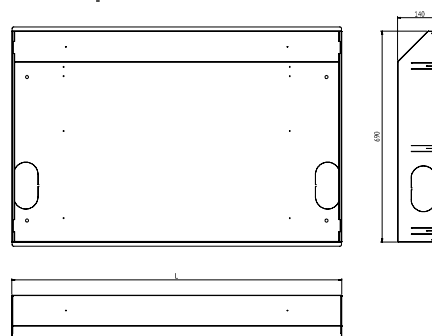


#### Versión VN

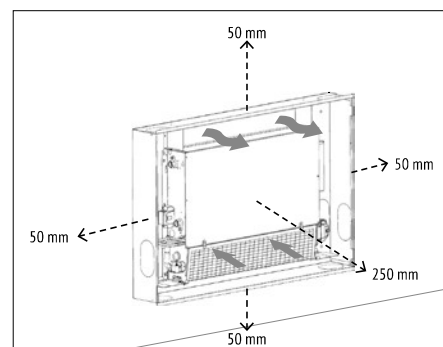
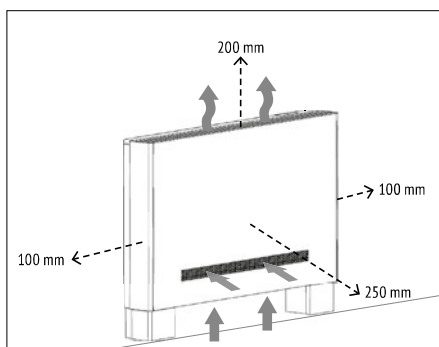
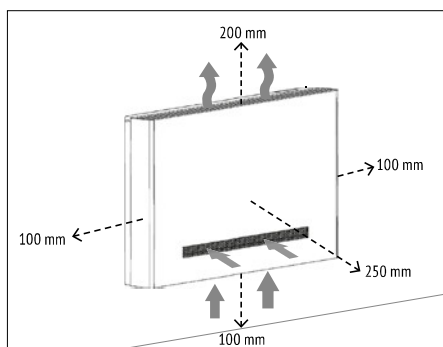


Modelo			10	20	30	40
Ancho	L (Versión VM)	mm	580	780	980	1180
	L (Versión VN)	mm	360	560	760	960
	M	mm	300	500	700	900
	N	mm	460	660	860	1.060
	N1	mm	560	760	960	1.160
	N2	mm	510	710	910	1.110

#### Carcasa para instalación vertical oculto en pared



### Elección del emplazamiento y mínimas distancias para instalación



#### KIT DE CONTROL (VERSIÓN VN)

El kit consiste en un control con display similar al que monta la versión VM, diseñado para instalarse en el panel frontal de cobertura (Accesorio).

**Es obligatorio instalar este kit de control para gestionar los parámetros y set point de temperatura del fancoil. (tanto para instalación individual como conexión en configuración maestro-esclavo).**

#### GESTIÓN DE UN EQUIPO INDIVIDUAL JOLLY STYLE VN

La instalación del kit de control es obligatoria para la gestión, ajuste y operación de un equipo individual.

El control es del tipo "touch screen" y no requiere de ningún control adicional.

(No se puede conectar a un termostato externo de pared).

#### GESTIÓN DE UN SISTEMA MAESTRO-ESCLAVO CON JOLLY STYLE VN



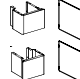
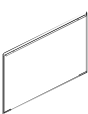
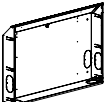

A través del kit de control para la versión VN se puede gestionar una instalación de hasta 30 uds. conectadas en configuración maestro-esclavo.

El kit de control se instala solamente en la Ud. maestra; las Uds. esclavo no necesitan instalar el kit de control.



# ACCESORIOS

## Accesorios JOLLY STYLE

PRODUCTO	MODELO								CÓDIGO	EAN
	Versión con mueble				Versión sin mueble					
	10	20	30	40	10	20	30	40		
 Kit control (versión VN) (obligatorio para instalación individual o maestro-esclavo)					•	•	•	•	2CP002Y0	8028693907125
 Kit Válvula de 3 vías 230 VAC - on/off	•	•	•	•	•	•	•	•	2CP002A0	8028693905633
 Kit embellecedor de pie	•	•	•	•					2CP002C0	8028693905657
 Panel de cierre trasero	•								2CP002D0	8028693905664
		•							2CP002F0	8028693905671
			•						2CP002G0	8028693905688
				•					2CP002H0	8028693905695
 Carcasa para encastrar					•				2CP002K0	8028693905725
						•			2CP002L0	8028693905732
							•		2CP002M0	028693905749
								•	2CP002N0	8028693905756
 Frontal embellecedor para encastrar					•				2CP002R0	8028693905787
						•			2CP002S0	8028693905794
							•		2CP002T0	8028693905800
								•	2CP002U0	8028693905817