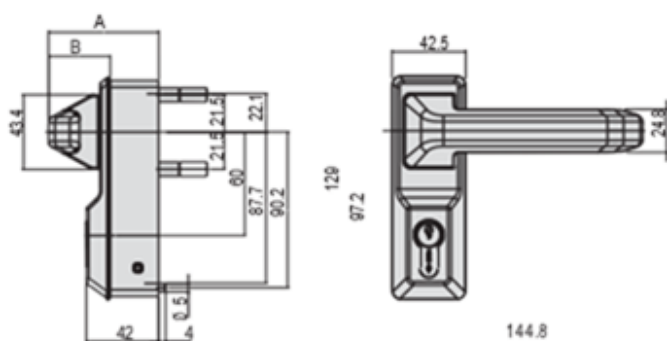


FICHA TÉCNICA — Accionamientos externos

Características	Especificación
Marca:	CISA
Referencia:	manilla 07A78.38.0 / Tirador 07a78.36.0
Tipo:	accinamiento externo con cilindro
Aplicación:	apertura antipánico 1.5M001.10.0.00UT
Instalación:	sobreponer en puerta
Uso:	mecanismo apertura desde exterior
Sistema:	apertura y cierre desde el exterior
Compatible:	antipánico 1.5M001.10.0.00UT
Normativa:	CE
Origen:	Italia

Manilla 1.07A78.38.0

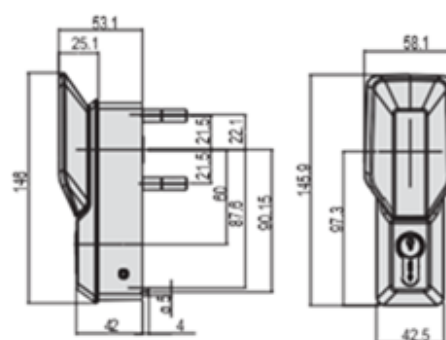


1 07A78 38 0

A
63,6

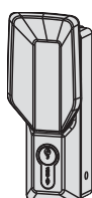
B
35,6

Tirador 07A78.36.0



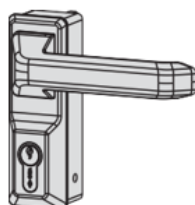
1 07A78 35 0

TIPOLOGÍA	Acabados opcionales	kg	EMBALAJE	ARTÍCULO					
				TIPO	DIM.	MANO	ACABADO	PERS.	
				C2-S1-P1-45-97	0,600	1	1	07A78 35 0	



Tirador

- Adecuado para instalación sobrepuesta o embutida
- Reversible
- Compatible con dispositivos ALPHA con hasta 3 puntos de cierre
- Acabado estándar: negro, cilindro niquelado



Placa con manilla

- Adecuado para instalación sobrepuesta o embutida
- Reversible
- Desbloqueo manilla con llave
- Función comunidad: llave extraíble previo bloqueo de la manilla
- Acabado estándar: negro, cilindro niquelado

C2-97 1,100 1 1 **07A78 36 0**

Características técnicas Accionamientos externos:

Accionamiento externo con Manilla:

Instalación sobrepuesta o embutida en el perfil de la puerta versión con cilindro y llave (art. 1.07A78.38.0).
Función comunidad (llave extraíble previo bloqueo de la manilla)
Función reversibilidad cilindro (rotación de la llave en el sentido de apertura)
Adaptable a mano derecha o izquierda
Facilidad de sustitución del cilindro

Accionamiento externo Tirador con engranajes:

Instalación sobrepuesta o embutida en el perfil de la puerta La llave acciona hasta 3 puntos de cierre.
Pomo fijo
Adaptable a mano derecha o izquierda Facilidad de sustitución del cilindro.
Dotación estándar
Tornillos de fijación Instrucciones de instalación.
Opciones bajo pedido
Cilindro de seguridad 30x10 mm.
Kit instalación accionamiento externo Fast sobre dispositivo antipánico serie Alpha.

Acabados disponibles

Acabado estándar: negro Acabados opcionales:
PVD Acab. C2, ACERO SUPREMO Acab. S1, GRIS ALUMINIO Acab. P1, GRIS Acab. 97, BLANCO Acab.45