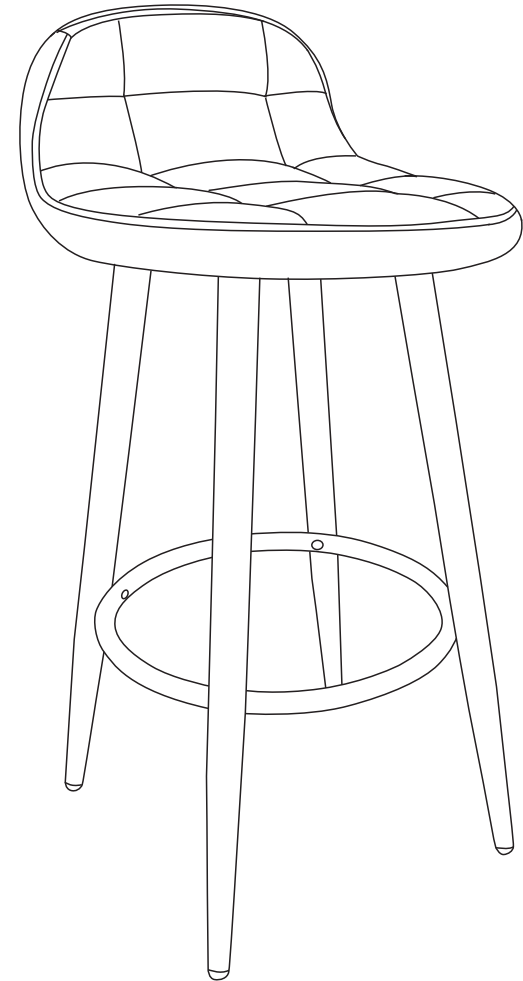


woltu®

woltu®



## Installation Manual

Aufbauanleitung / Manuel  
d'installation / Manuale di istruzioni /  
Instrucciones de instalación

H1-M-A00152

## Einleitung

- Bitte lesen Sie die folgenden Anweisungen sorgfältig durch und verwenden Sie das Produkt wie beschrieben.
- Wenn das Produkt an Dritte weitergegeben wird, geben Sie alle notwendigen Anleitungen mit.
- Um Ihnen eine klare und allgemeine Zusammenfassung zu zeigen, haben wir nicht alle potenziellen Szenarien und Details beschrieben, die beim Verwenden und Aufbauen erscheinen. Wenn Sie weitere Informationen und Unterstützung bei der Anwendung benötigen, wenden Sie sich gerne an uns.

## Hinweise

- Vergewissern Sie sich vor dem Aufbau des Produkts anhand der Angaben, dass alle Zubehörteile vorhanden und unbeschädigt sind. Falls nicht, setzen Sie sich rechtzeitig mit uns in Verbindung.
- Legen Sie während der Montage eine weiche Unterlage unter die Bauteile des Produkts, um ebenfalls Kratzer und Beschädigungen zu vermeiden.
- Das Produkt ist nur für die vorgegebene Funktion bestimmt und darf nicht zweckentfremdet werden, wie z. B. die Nutzung als Leiter.
- Richten Sie vor dem Aufbau die Schraubenlöcher aus, schrauben Sie die Schrauben erst langsam in das Werkstück und ziehen Sie die Schrauben erst an, wenn Sie das Produkt richtig platziert haben.
- Dieses Produkt ist nur für den Gebrauch in Innenräumen vorgesehen und es darf immer nur von einer Person genutzt werden.
- Stellen Sie das Produkt nur auf einem flachen, ebenen Untergrund auf. Halten Sie die vier Stuhlbeine bei der Benutzung immer auf dem Boden stehen. Setzen Sie sich nicht am Rand des Stuhls, um ein Kippen zu vermeiden.
- Setzen Sie das Produkt keinem direkten Sonnenlicht aus. Lassen Sie das Produkt nicht mit scharfen Gegenständen in Kontakt kommen, um Schäden zu vermeiden.
- Stellen Sie vor dem Gebrauch sicher, dass alle Schrauben und Zubehörteile festgezogen wurden. Wenn sich etwas im Laufe der Nutzung gelockert haben sollte, ziehen Sie die Schrauben bitte erneut nach.
- Mit Kunstleder bezogene Sitze können mit einem weichen Tuch, das leicht angefeuchtet sein kann, von Staub und Verschmutzungen gereinigt werden.

Zur Reinigung von Materialien wie Leinen oder Samt reinigen Sie die Oberfläche mit einem trockenen Schwamm. Es wird zur Reinigung mit milden Reinigungsmitteln empfohlen.

- Die maximale Belastbarkeit beträgt 150 kg.
- Farbunterschiede gelten bei Produkten mit Samt als normal, da die Fasern sich geschmeidig nach oben oder unten richten können. Um die richtige Farbe und eine bessere Optik zu erzielen, glätten Sie bitte die Oberfläche in eine Richtung.

## Warnung

- Das Produkt ist mit einer Vielzahl von Kleinteilen geliefert. Um ein Verschlucken der Kleinteile zu vermeiden, halten Sie Ihre Kinder bei der Montage fern.
- Halten Sie Ihre Kinder und Babys vom Verpackungsmaterial unzugänglich fern. Die Tüten und Folien könnten Erstickungsgefahr und andere unvorhergesehene Gefahren verursachen.

## Kundendienst

- Bitte wenden Sie sich bei Problemen an unser Kundenservice-Team. Sie können uns über das Verkaufsportale, bei dem Sie bestellt haben, kontaktieren.

## General Guidelines

- Please read the following tips carefully and use the product correctly.
- If you buy the product for others, please keep these tips and send them to the receiver.
- In order for you to have a clear and summary preview, we have not described all possible scenarios and installation details that may be involved. If you need more information and help, please contact us.

## Notes

- Please check if all the parts are complete and in good condition according to the instructions before installation. If not, please do not set it up, but contact us as soon as possible.
- To protect your floor from scratches, please install the product on a soft surface, such as carpet.
- This product is only for sitting, please do not use it as a ladder by stepping

on the seat.

- Align the holes and screws perfectly before assembly. After assembly and before final tightening the screws, please press on the seat and make sure the chair is not shaky.
- This product is designed for indoor use only, and only one person is allowed to sit on the chair at one time.
- Please use the chair on an even floor and make sure that all the legs are on the floor when using and do not sit on the edge of the chair to avoid tilting.
- Please do not expose the product to strong sunlight, and keep away from sharp objects to avoid damage.
- Please make sure that all the parts are fixed well before use. If any parts become loose in use, please fasten them again.
- Please wipe the PU seat with soft damp cloth and mild cleaner, while clean the linen or velvet seat with dry sponge and mild cleaner.
- The weight capacity for this product is up to 150kg.
- It is normal for the velvet chair surface you receive to have colour differences, since velvet will show different colours when stroked from different directions. In order to achieve a better visual effect, please smooth the velvet surface in the same direction.

## Warnings

- Please keep children away during installation to avoid accidental swallowing of tiny accessories.
- After installation, please keep the packaging materials out of reach of children, especially babies to prevent unforeseen hazards such as suffocation caused by the non-woven fabrics, plastic bags, bubble bags, etc. contained in the packaging.

## Customer Service

- If any questions, please contact our customer service team through the corresponding purchase platform.

FR

## Introduction

- Veuillez lire attentivement les manuels suivants et utiliser correctement le produit, s'il vous plaît!
- Si vous livrez le produit à un tiers, veuillez conserver ces manuels et

transmettez-les-leur, s'il vous plaît!

- Afin que vous ayez un aperçu clair et général, nous n'avons pas décrit tous les scénarios possibles et les détails d'installation qui peuvent être impliqués. Si vous avez besoin de plus d'informations et d'aide, n'hésitez pas à nous contacter, s'il vous plaît!

## Notes

- Veuillez confirmer que tous les accessoires de ce produit sont complets et en bon état avant de les monter. Si des accessoires sont manquants ou endommagés, veuillez ne pas installer ce produit et nous contacter à temps.
- Afin d'éviter d'érailler le plancher pendant le montage, il est recommandé de monter ce produit sur une surface douce, telle qu'un tapis.
- Ce produit ne peut être employé que comme chaise, veuillez ne pas monter sur ce produit et l'utiliser comme échelle.
- Pendant le processus de montage, alignez d'abord les trous de vis, puis stabilisez le produit sur le sol et serrez les vis.
- Ce produit peut s'employer uniquement dans la maison. Une seule personne est autorisée à s'asseoir sur cette chaise à la fois.
- Veuillez utiliser ce produit sur un sol plat. Ne laissez pas les pieds de la chaise quitter le sol et ne vous asseyez pas seulement sur le bord du siège pour éviter de basculer.
- N'exposez pas ce produit sous le soleil et évitez tout contact de ce produit avec des objets pointus pour éviter tout dommage.
- Avant d'utiliser ce produit, veuillez assurer que toutes les vis et tous les accessoires de ce produit sont fermement fixés. S'il arrive que des vis ou des accessoires se détachent pendant l'utilisation, veuillez les serrer à nouveau.
- Pour nettoyer la surface en PU, veuillez l'essuyer avec un chiffon souple mouillé par un détergent neutre. Quant à la surface en lin ou en velours, veuillez l'essuyer avec une éponge sèche mouillée par un détergent neutre.
- La capacité de charge maximale de ce produit est de 150 kg.
- C'est normal qu'il existe des nuances de couleur pour les chaises en velours, puisqu'on peut caresser le tissu en deux sens contraires. Afin d'obtenir un meilleur effet visuel, veuillez lisser la surface de velours dans un même sens.

## Avertissements

- Ne laissez pas les enfants participer au processus du montage pour éviter tout danger, car ce produit contient de petites pièces.

- Une fois le montage terminé, mettez l'emballage du produit dans un endroit hors de portée des enfants, en particulier des nourrissons. L'emballage contient des pièces telles que des non-tissés, des sacs en plastique, du papier bulle qui peuvent entraîner des dangers inattendus tels que la suffocation.

### Service après-vente

- Si vous avez des questions, veuillez contacter notre équipe du service de client sur la plateforme d'achat correspondant à votre commande, s'il vous plaît.



### Linee guida generali

- Si prega di leggere attentamente le istruzioni riportate di seguito e di utilizzare correttamente il prodotto.
- Se il prodotto deve essere consegnato a terzi, si prega di conservare e includere queste istruzioni.
- Al fine di fornire un'anteprima di riepilogo chiara e generale, non abbiamo descritto tutti i possibili scenari e dettagli di montaggio che possono essere coinvolti. Se hai bisogno di aiuto e maggiori informazioni, non esitare a contattarci.

### Note

- Prima del montaggio, controllare che tutte le componenti elencate nelle istruzioni siano presenti e in buone condizioni, in caso di parti mancanti o danneggiate, non procedere al montaggio e contattarci immediatamente.
- Per evitare di rigare il pavimento durante il montaggio, si consiglia di montare questo prodotto su una superficie morbida, es. tappeto.
- Questo prodotto può essere utilizzato solo come sedia, non salire sul prodotto e non utilizzarlo come scala.
- Durante il processo di montaggio, allineare prima i fori delle viti, poi stabilizzare il prodotto sul suolo e procedere al serraggio delle viti.
- Questo prodotto è progettato solo per uso interno e solo una persona alla volta può sedersi sulla sedia.
- Utilizzare questo prodotto su una superficie piana. Non lasciare che le gambe della sedia si sollevino da terra durante l'uso e non sedersi sul bordo della sedia per evitare ribaltamenti.
- Non esporre il prodotto alla luce diretta del sole, non lasciare il prodotto

accanto a oggetti appuntiti per evitare eventuali danneggiamenti.

- Prima di utilizzare il prodotto, assicurarsi che tutte le viti e le componenti siano ben fissate. Se dopo un periodo di utilizzo, certe componenti iniziano ad allentarsi, procedere a fissarle nuovamente.
- Per pulire la superficie di sedie in PU, utilizzare un panno morbido imbevuto con un detergente neutro. Per sedie in lino o in velluto, utilizzare una spugna asciutta e un detergente neutro.
- La capacità di carico massimo di questo prodotto è di 150 kg.
- Il colore della superficie delle sedie in velluto potrebbe presentare alcune differenze, a causa della direzione del pelo che può essere lisciato verso l'alto o verso il basso. Per un effetto visivo migliore, lisciare il pelo verso un'unica direzione.

### Avvertenze

- Questo prodotto contiene piccole parti, non lasciare che i bambini partecipino al processo di montaggio per evitare il rischio di ingestione accidentale.
- Una volta terminato il montaggio posizionare l'imballaggio in un luogo fuori dalla portata dei bambini, in particolar modo dei neonati. L'imballaggio contiene parti come TNT, sacchetti di plastica, pluriball che possono causare pericoli imprevisti come il soffocamento.

### Assistenza post-vendita

- Se avete qualsiasi problema, si prega di contattare il nostro servizio clienti attraverso il canale d'acquisto in cui è stato effettuato l'ordine.



### Acerca del manual

- Lea las siguientes instrucciones detenidamente y utilice el producto correctamente.
- Si entrega el producto a un tercero, conserve estas instrucciones y entréguelas.
- Para que tenga una vista previa clara y resumida, no hemos descrito todos los escenarios posibles y los detalles de instalación relativos. Si necesita más información y ayuda, comuníquese con nosotros.

### Notas

- Antes del montaje, consulte bien el manual de instalación y asegure que todos los componentes estén presentes. Si falta alguna pieza, póngase en

contacto con nosotros.

- Para evitar rayar el suelo durante el montaje, se recomienda poner un cojín suave o una capa de espuma.
- Este producto solo se puede usar como taburete, por favor no lo tome como una escalera de mano poniéndose en pie a él.
- Para montarlo, primero hay que coincidirse los orificios de tornillos. Apriete los tornillos después de que la silla tenga suficiente estabilidad en el suelo.
- Este producto solo se puede usar en interiores y solo permite una persona al usar.
- Coloque el taburete en el suelo plano y no deje que todas las patas de la silla se levanten del suelo al mismo tiempo al sentarse en él. Para evitar la inclinación, no se siente sólo en la parte del borde del asiento.
- No exponga este producto al sol durante mucho tiempo y para evitar daños, no lo toque con objetos agudos.
- No usa este producto hasta que haya asegurado que todos los tornillos y componentes están bien apretados. Si los tornillos están flojos después de usar un tiempo, se pueden volver a apretarlos para fijar.
- Para limpiar el asiento de material del cuero, podría usar el paño mojado con la loción detergente neutra. En el caso de la tela o terciopelo, límpielo usando la esponja seca con la loción detergente neutra.
- El soporte máximo del producto es 150kg.
- El color de la funda de terciopelo puede tener algunas diferencias debido a la diferente dirección de la pelusa. Para que la silla tenga una apariencia bonita, por favor sobe el terciopelo a una misma dirección.

### Advertencias

- Por favor no deje al niño participar en el proceso de montaje porque hay pequeños accesorios que podrían ser tragados accidentalmente por los niños.
- Por favor deja los embalajes fuera del alcance de los niños, sobre todo, a los bebés. El textil no tejido, bolso plástico incluidos en el embalaje podrán causar peligros imprevistos, por ejemplo: asfixia.

### Servicio postventa

- Si tiene alguna pregunta, por favor comuníquese con nuestro equipo de servicio al cliente a través de la plataforma de compra de pedidos correspondientes.

### Algemene richtlijnen

- Lees de volgende tips zorgvuldig door en gebruik het product op de juiste manier.
- Als je het product voor anderen koopt, bewaar dan deze tips en stuur ze naar de ontvanger.
- Om u een duidelijk en beknopt beeld te geven, hebben we niet alle mogelijke scenario's en installatiedetails beschreven. Als je meer informatie en hulp nodig hebt, neem dan contact met ons op.

### Opmerkingen

- Controleer voor de installatie of alle onderdelen compleet en in goede staat zijn volgens de instructies. Als dit niet het geval is, installeer het dan niet, maar neem zo snel mogelijk contact met ons op.
- Installeer het product op een zachte ondergrond, zoals tapijt, om krassen op uw vloer te voorkomen.
- Dit product is alleen bedoeld om op te zitten, gebruik het niet als ladder door op de zitting te stappen.
- Lijn de gaten en schroeven perfect uit voor de montage. Na de montage en voordat u de schroeven definitief vastdraait, drukt u op de zitting en controleert u of de stoel niet wankelt.
- Dit product is alleen bedoeld voor gebruik binnenshuis en er mag maar één persoon tegelijk op de stoel zitten.
- Gebruik de stoel op een vlakke vloer en zorg ervoor dat alle poten op de vloer staan tijdens het gebruik en ga niet op de rand van de stoel zitten om kantelen te voorkomen.
- Stel het product niet bloot aan fel zonlicht en houd het uit de buurt van scherpe voorwerpen om schade te voorkomen.
- Controleer voor gebruik of alle onderdelen goed vastzitten. Als er onderdelen losraken tijdens het gebruik, maak ze dan opnieuw vast.
- Neem de PU-zitting af met een zachte vochtige doek en een mild schoonmaakmiddel, en reinig de linnen of fluwelen zitting met een droge spons en een mild schoonmaakmiddel.
- Dit product kan tot 150 kg wegen.
- Het is normaal dat het oppervlak van de fluwelen stoel dat u ontvangt kleurverschillen vertoont, omdat fluweel verschillende kleuren laat zien wanneer het vanuit verschillende richtingen wordt gestreken. Om een beter visueel effect te krijgen, moet u het fluwelen oppervlak in dezelfde richting strijken.

## Waarschuwingen

- Houd kinderen uit de buurt tijdens de installatie om te voorkomen dat ze per ongeluk kleine accessoires inslikken.
- Houd na de installatie het verpakkingsmateriaal buiten bereik van kinderen, vooral baby's, om onvoorziene gevaren zoals verstikking door de niet-geweven stoffen, plastic zakken, bubbelszakken enz. in de verpakking te voorkomen.

## Klantenservice

- Neem bij vragen contact op met onze klantenservice via het bijbehorende aankoopplatform.



## Ogólne wytyczne

- Prosimy o uważne przeczytanie poniższych wskazówek i prawidłowe korzystanie z produktu.
- Jeśli kupujesz produkt dla innych osób, zachowaj te wskazówki i prześlij je odbiorcy.
- W celu uzyskania przejrzystego i skróconego podglądu nie opisaliśmy wszystkich możliwych scenariuszy i szczegółów instalacji, które mogą być zaangażowane. Jeśli potrzebujesz więcej informacji i pomocy, skontaktuj się z nami.

## Uwagi

- Przed instalacją należy sprawdzić, czy wszystkie części są kompletne i w dobrym stanie, zgodnie z instrukcjami. Jeśli nie, nie instaluj go, ale skontaktuj się z nami tak szybko, jak to możliwe.
- Aby chronić podłogę przed zarysowaniami, należy zainstalować produkt na miękkiej powierzchni, takiej jak dywan.
- Ten produkt służy wyłącznie do siedzenia, nie należy używać go jako drabiny, wchodząc na siedzisko.
- Przed montażem należy idealnie wyrównać otwory i śruby. Po montażu i przed ostatecznym dokręceniem śrub należy nacisnąć na siedzisko i upewnić się, że krzesło się nie chwieje.
- Ten produkt jest przeznaczony wyłącznie do użytku w pomieszczeniach i tylko jedna osoba może siedzieć na krześle w tym samym czasie.

- Należy używać krzesła na równej podłodze i upewnić się, że wszystkie nogi znajdują się na podłodze podczas użytkowania i nie siadać na krawędzi krzesła, aby uniknąć przechylenia.
- Nie wystawiaj produktu na działanie silnego światła słonecznego i trzymaj z dala od ostrych przedmiotów, aby uniknąć uszkodzeń.
- Przed użyciem należy upewnić się, że wszystkie części są dobrze zamocowane. Jeśli jakiegokolwiek części poluzują się podczas użytkowania, należy je ponownie zamocować.
- Wytrzyj siedzisko z PU miękką wilgotną szmatką i łagodnym środkiem czyszczącym, a siedzisko z Inu lub aksamitu wyczyść suchą gąbką i łagodnym środkiem czyszczącym.
- Nośność tego produktu wynosi do 150 kg.
- Różnice kolorystyczne na powierzchni aksamitnego fotela są zjawiskiem normalnym, ponieważ aksamit wykazuje różne kolory, gdy jest głaskany z różnych kierunków. Aby uzyskać lepszy efekt wizualny, należy wygładzać aksamitną powierzchnię w tym samym kierunku.

## Ostrzeżenia

- Podczas montażu należy trzymać dzieci z dala, aby uniknąć przypadkowego połknięcia drobnych akcesoriów.
- Po instalacji należy przechowywać materiały opakowaniowe poza zasięgiem dzieci, zwłaszcza niemowląt, aby zapobiec nieprzewidzianym zagrożeniom, takim jak uduszenie spowodowane przez włókniny, plastikowe torby, torby bąbelkowe itp. zawarte w opakowaniu.

## Obsługa klienta

- W razie jakichkolwiek pytań prosimy o kontakt z naszym zespołem obsługi klienta za pośrednictwem odpowiedniej platformy zakupowej.



## Allmänna anvisningar

- Läs följande tips noggrant och använd produkten på rätt sätt.
- Om du köper produkten för andra, spara dessa tips och skicka dem till mottagaren.
- För att du ska få en tydlig och sammanfattande förhandsvisning har vi inte beskrivit alla möjliga scenarier och installationsdetaljer som kan vara inblandade. Kontakta oss om du behöver mer information och hjälp.

## Anmärkningar

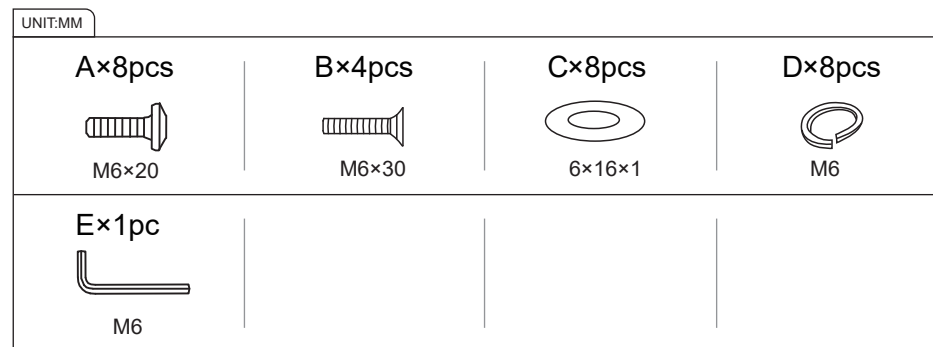
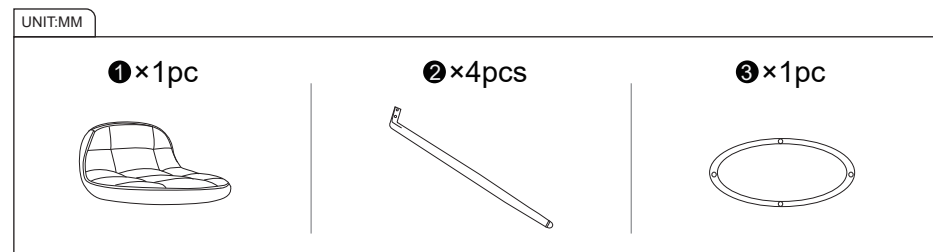
- Kontrollera att alla delar är kompletta och i gott skick enligt anvisningarna före installationen. Om inte, installera inte enheten utan kontakta oss så snart som möjligt.
- För att skydda ditt golv från repor ska du installera produkten på en mjuk yta, t.ex. en matta.
- Denna produkt är endast avsedd att sitta på, använd den inte som en stege genom att kliva på sätet.
- Rikta in hålen och skruvarna perfekt före montering. Efter montering och innan du drar åt skruvarna, tryck på sitsen och se till att stolen inte är skakig.
- Denna produkt är endast avsedd för inomhusbruk, och endast en person får sitta på stolen åt gången
- Använd stolen på ett jämnt golv och se till att alla ben är på golvet när du använder den och sitt inte på kanten av stolen för att undvika att den lutar.
- Utsätt inte produkten för starkt solljus och håll den borta från vassa föremål för att undvika skador.
- Se till att alla delar sitter ordentligt fast innan användning. Om någon del lossnar under användning, vänligen fäst dem igen.
- PU-sitsen torkas av med en mjuk, fuktig trasa och mildt rengöringsmedel, medan linne- eller sammetssitsen rengörs med en torr svamp och mildt rengöringsmedel.
- Viktkapaciteten för denna produkt är upp till 150 kg.
- Det är normalt att den sammetsstol du får har färgskillnader, eftersom sammet visar olika färger när man stryker över den från olika håll. För att uppnå en bättre visuell effekt ska du släta över sammetsytan i samma riktning.

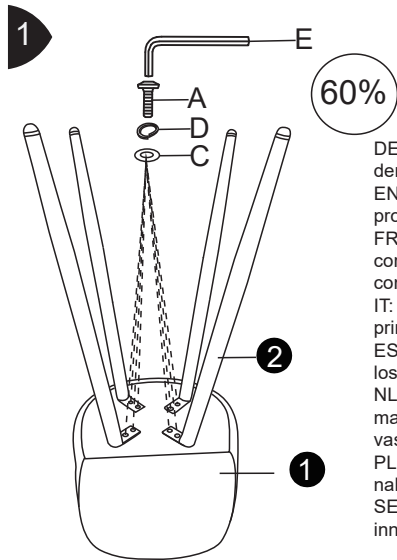
## Varningar

- Håll barn borta under installationen för att undvika att små tillbehör sväljs av misstag.
- Efter installationen ska förpackningsmaterialet förvaras utom räckhåll för barn, särskilt spädbarn, för att förhindra oförutsedda faror som kvävning orsakad av fiberduk, plastpåsar, bubbelpåsar etc. som finns i förpackningen.

## Kundtjänst

- Om du har några frågor, vänligen kontakta vår kundtjänst via motsvarande köpplattform.





60%

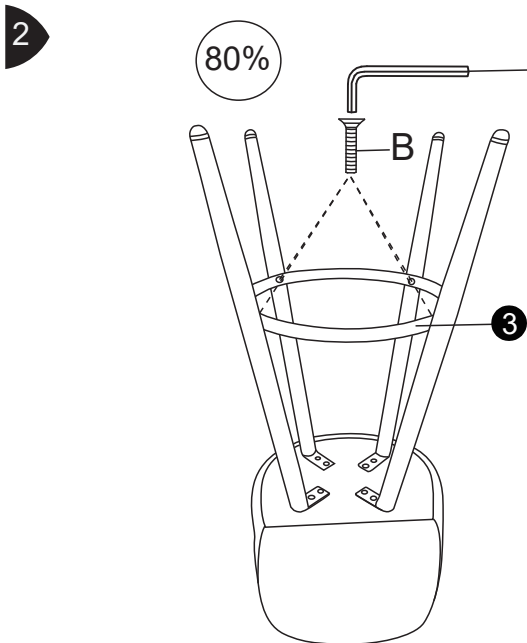
DE: Richten Sie die Schrauben vor dem Festziehen richtig aus.  
 EN: Please locate the screws properly before fully tightening them.  
 FR : Veuillez positionner les vis correctement avant de les serrer complètement.  
 IT: Posizionare correttamente le viti prima di serrarle completamente.  
 ES: Alinee primero los tornillos con los agujeros antes de apretarlos.  
 NL: Plaats de schroeven op de juiste manier voordat u ze volledig vastdraait.  
 PL: Przed pełnym dokręceniem śrub należy je odpowiednio umieścić.  
 SE: Placera skruvarna ordentligt innan du drar åt dem helt.

A  x8

C  x8

D  x8

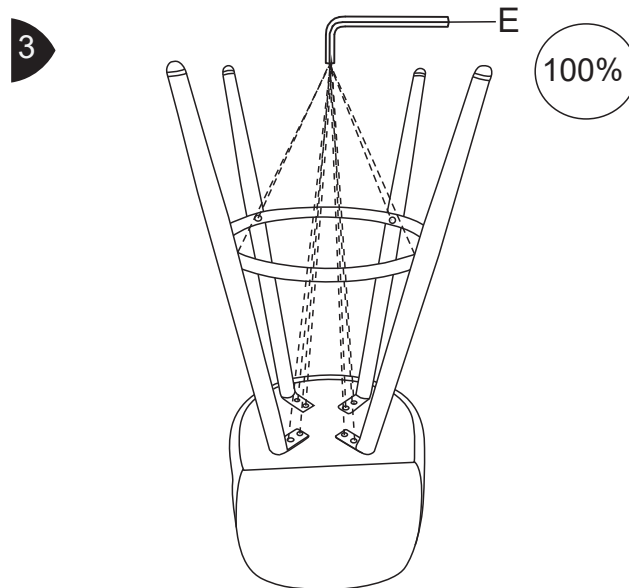
E  x1



80%

B  x4

E  x1



100%

E  x1

