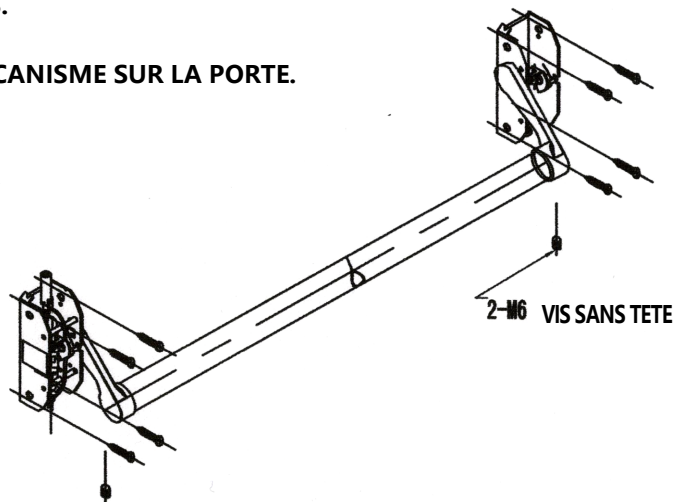


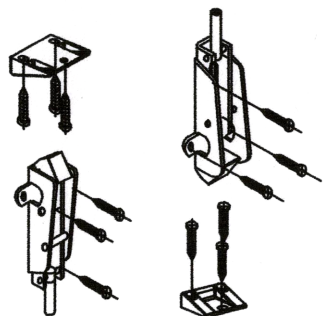
#### 4. INSTALLATION du MATERIEL

1) SI VOUS UTILISEZ UNE GARNITURE EXTERNE OU DES BOULONS, MONTER LA GARNITURE SELON LES DIRECTIONS DE LA GARNITURE OU INSTALLER LES BOULONS EXTERNES.

2) INSTALLER LE MECANISME SUR LA PORTE.



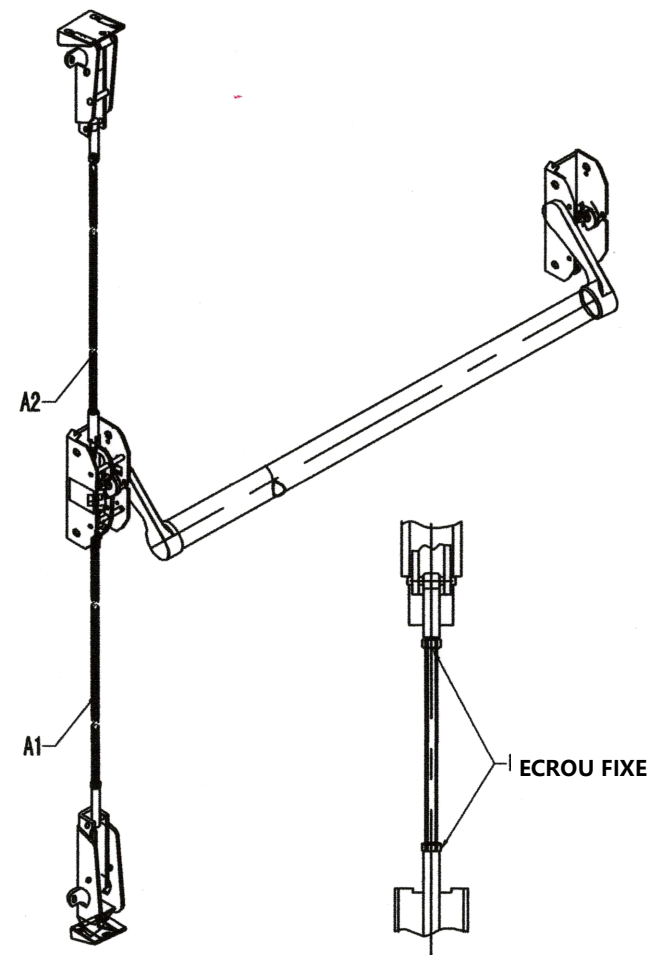
4) INSTALLER LES GACHES SUPERIEURE ET INFERIEURE , PUIS LES CORPS DES VERROUS POUR ETRE SUR QUE LE BOULON DU VERROU ENTRE BIEN ET SUREMENT DANS LA GACHE.



5) INSTALLER LA TIGE FILETEE SUPERIEURE DANS LA PIECE DE RACCORD DU VERROU SUPERIEUR, BIEN TENIR LA TIGE FILETEE EN POSITION VERTICALE POUR LA RELIER AU DISPOSITIF PRINCIPAL.

CECI VOUS PERMETTRA DE MARQUER LES POSITIONS DE GUIDAGE DES TIGES ET DE BIEN LES FMETTRE EN PLACE . A PRESENT RELIER LA TIGE FILETEE PRINCIPALE A LA CONNECTION DE LA TIGE DANS LE DISPOSITIF ET VISER EN UTILISANT L' ECROU DE FIXATION.

TESTER L' ENSEMBLE POUR S' ASSURER DE SON BON FONCTIONNEMENT.



6) Poser chaque couvercle correctement et tester le dispositif à chaque étape pour vérifier leur bon fonctionnement.

A) Installer le couvercle de tige ( à couper éventuellement à la bonne taille) ,faire fonctionner l'installation pour vérifier la liaison - s'assurer que le couvercle de tige ne soit pas trop long pour éviter tout dysfonctionnement dans le mécanisme.

B) Installer le couvercle du dispositif principal et tester son bon fonctionnement.

C) Installer le dispositif et le capuchon sur le support de montage.

D) Installer le couvercle du verrou de fermeture et tester pour vérifier son bon fonctionnement.

