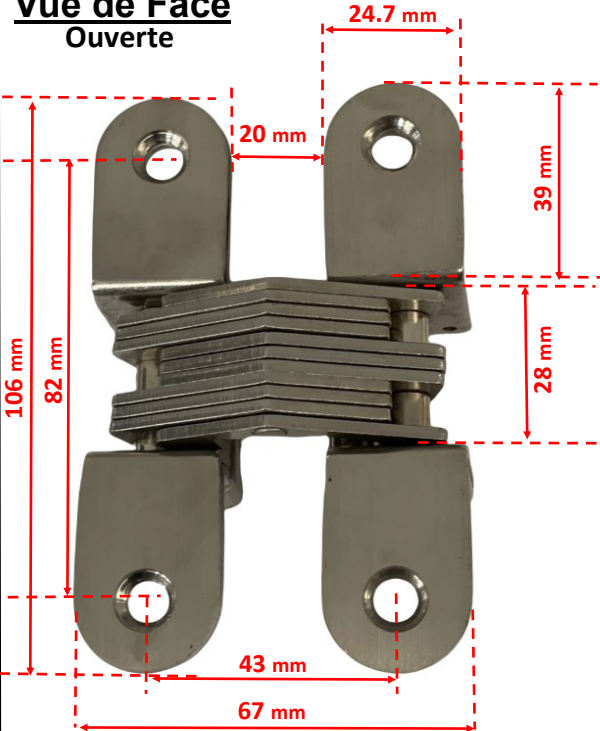
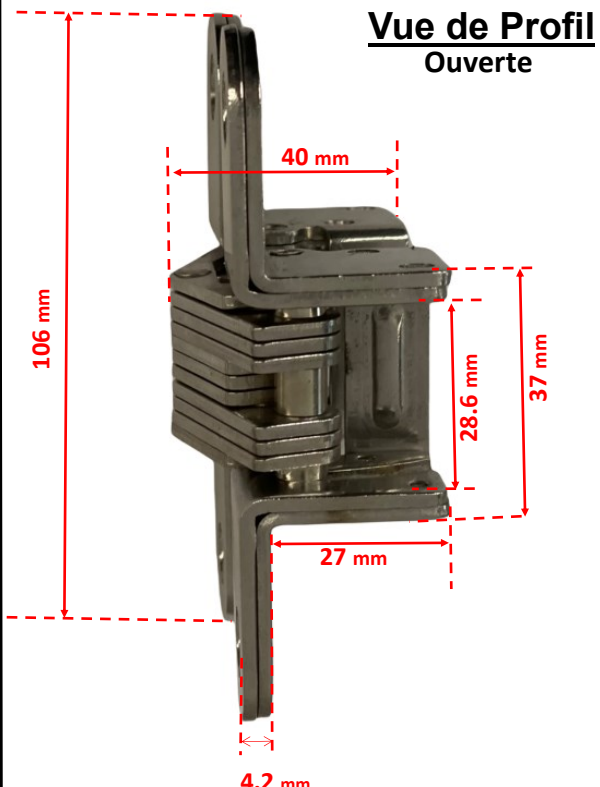


FICHE TECHNIQUE

Charnière à Lames Inox 304

PHOTOS	CARACTERISTIQUES	CODE	Vendu Par
<p>Vue de Face Ouverte</p> 	<p>Charnière à Lames Réf 392</p> <ul style="list-style-type: none"> • INOX 304 • Têtière : 106 x 24.7 mm • Ouverture : 180° • Charnière ouverte: 106 x 67 mm • Epaisseur Lame : 4.2 mm (2x2.1mm) Invisibles. • Saillie : 40 mm. • 3 unités pour porte de 50 kg • Entraxe Horizontal = 43 mm • Entraxe Vertical = 82 mm • Epais. mini de Porte : 40 mm • Coupe Feu • Boite de 2 pièces : 720 gr • Poids unitaire : 355 gr 	<p>392</p>	<p>40 Pièces</p>
<p>Vue de Profil Ouverte</p> 	<p>Vue de Face Fermée</p> 