

**USER'S MANUAL/HANDBUCH
/MANUEL DE L'UTILISATEUR/MANUAL DEL USUARIO
/MANUALE UTENTE/INSTRUKCJA OBSŁUGI**

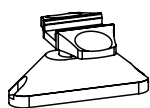
CB10389

Double-sided Mobile Whiteboard /
Doppelseitiges mobiles Whiteboard
/ Tableau Blanc Mobile Double Face /
Pizarra Blanca / Lavagna Bianca /
Tablica magnetyczna

**Parts List/ Teile- und Zubehörliste/
Liste des Pièces/ Lista de Piezas/
Lista delle Parti/ Lista części**



① x1



② x1



③ x4



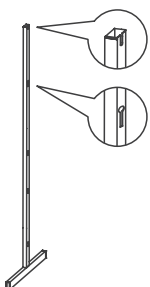
④ x1



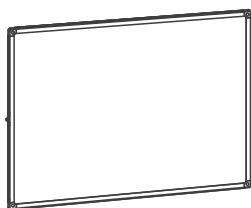
⑤ x1



⑥ x1



⑦ x2



⑧ x1



⑨ x1



⑩ x2



M6x35mm

⑪ x8



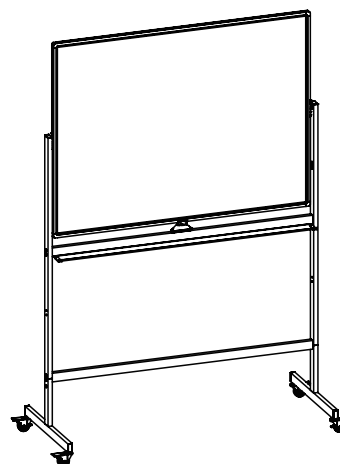
M4x12mm

⑫ x6

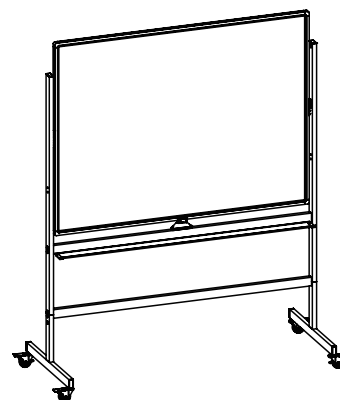


⑬ x8

**Using Height/ Höhe der Verwendung/
Hauteur d'Utilisation/ Altura de Uso/
Altezza dell'Uso/ Wysokość użytkowa**



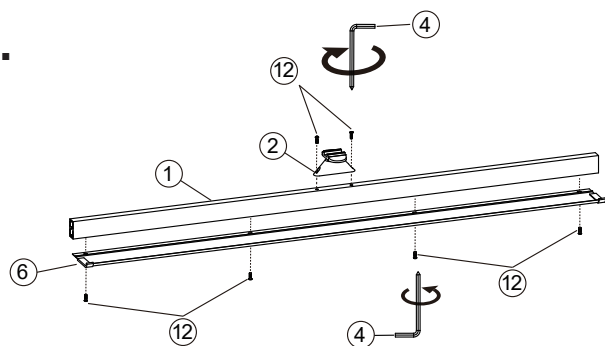
EN: Highest Level: 1800mm
DE: Maximale Höhe 1800 mm
FR: Hauteur Maximale: 1800 mm
ES: Altura Máxima: 1800 mm
IT: Altezza Massima: 1800 mm
PL: Maksymalna wysokość: 180 cm



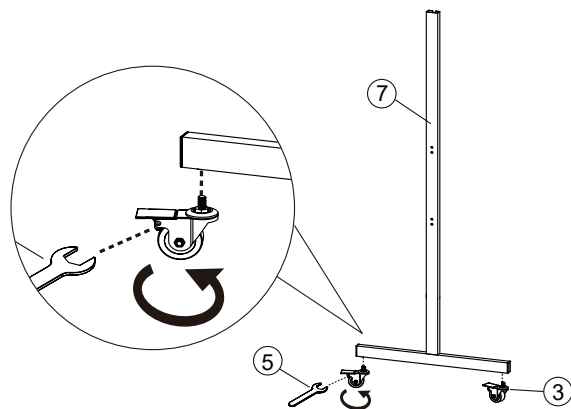
EN: Lowest Level: 1600mm
DE: Minimale Höhe 1600 mm
FR: Hauteur Minimale: 1600 mm
ES: Altura Mínima: 1600 mm
IT: Altezza Minima: 1600 mm
PL: Minimalna wysokość: 160 cm

- (EN) **Installation Method One: 1800mm Height**
 (DE) **Montagemethode Eins: 1800 mm Höhe**
 (FR) **Méthode de Montage 1 : 1800 mm de haut**
 (ES) **Método de Montaje 1: 1800 mm de altura**
 (IT) **Metodo di Montaggio 1: altezza di 1800 mm**
 (PL) **Pierwszy wariant montażu: wysokość 180 cm**

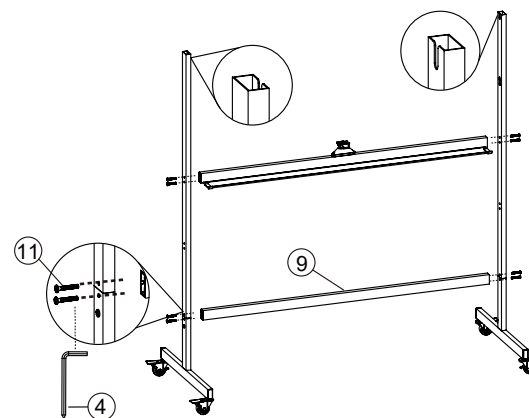
1.



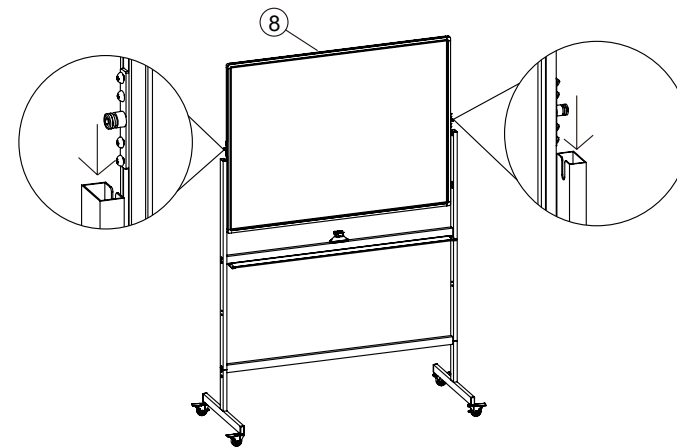
2.



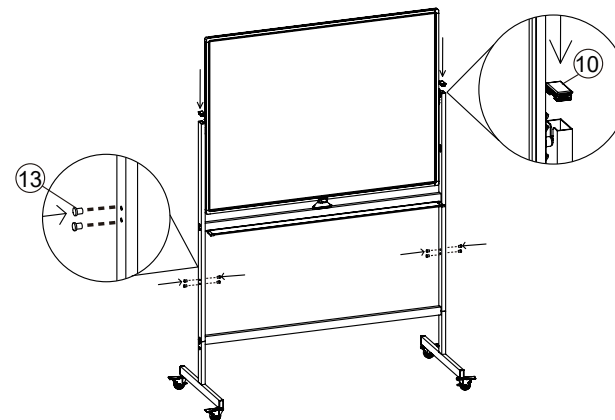
3.



4.

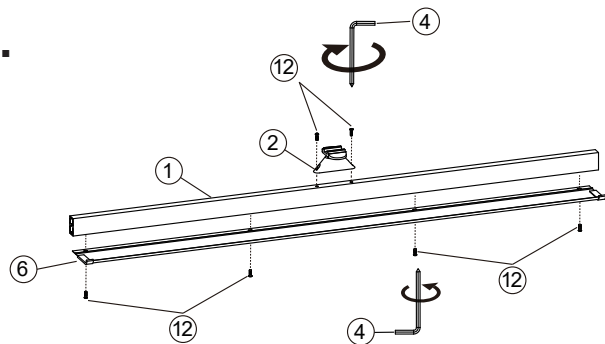


5.

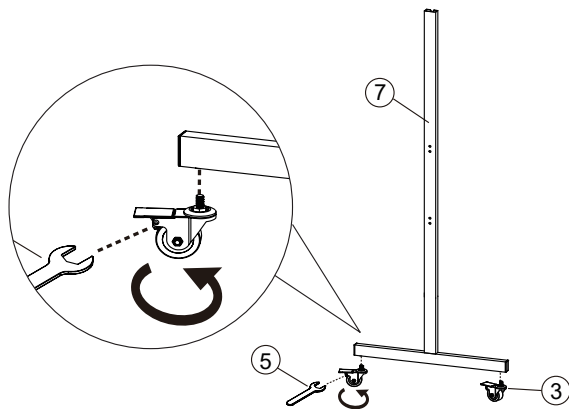


- (EN) **Installation Method Two: 1600mm Height**
 (DE) **Montagemethode Zwei: 1600 mm Höhe**
 (FR) **Méthode de Montage 2 : 1600 mm de haut**
 (ES) **Método de Montaje 2: 1600 mm de altura**
 (IT) **Metodo di Montaggio 2: altezza di 1600 mm**
 (PL) **Drugi wariant montażu: wysokość 160 cm**

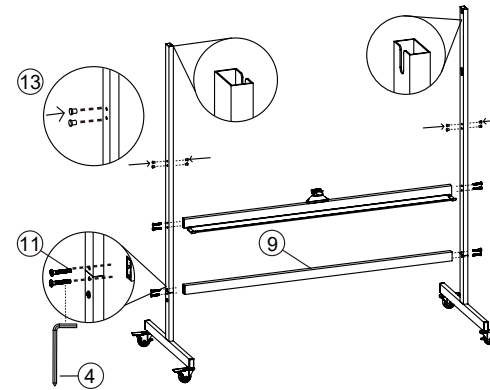
1.



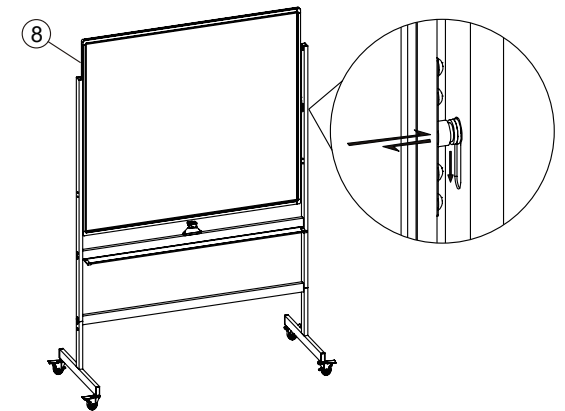
2.



3.



4.



5.

