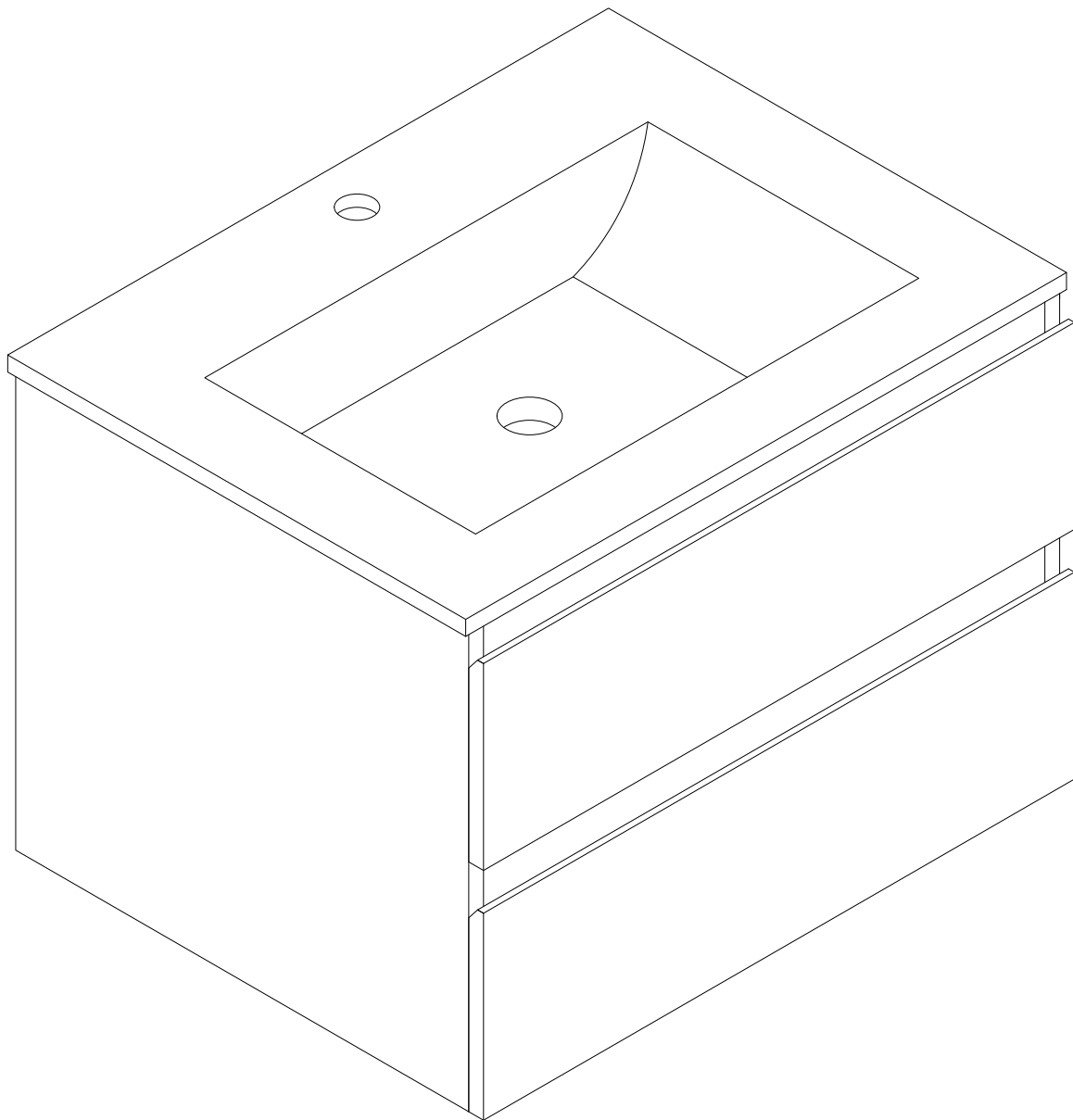
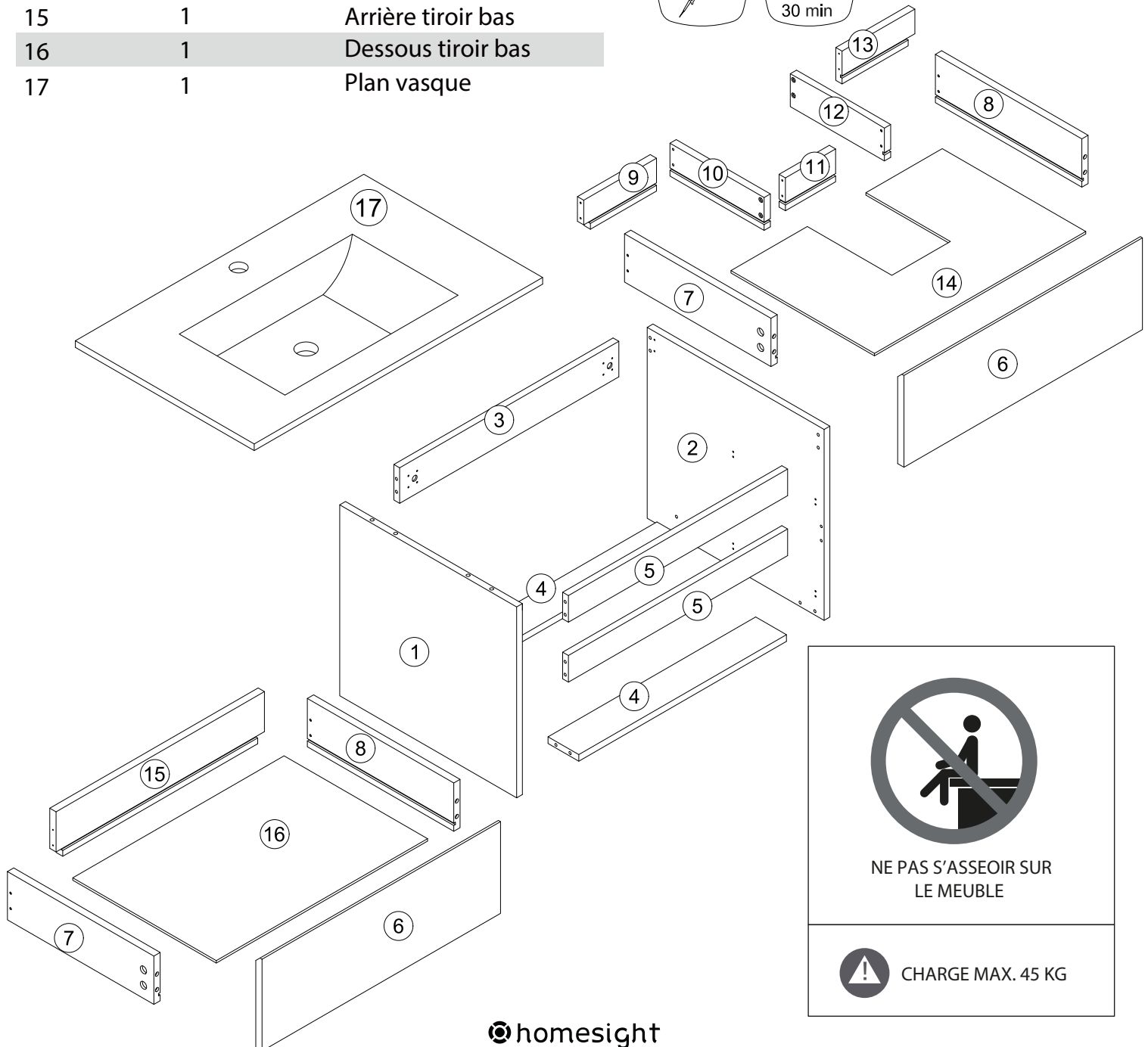
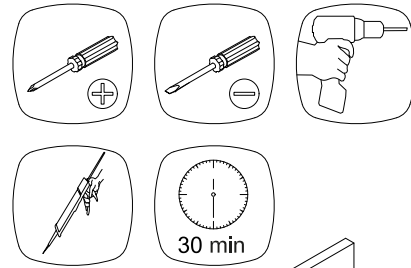
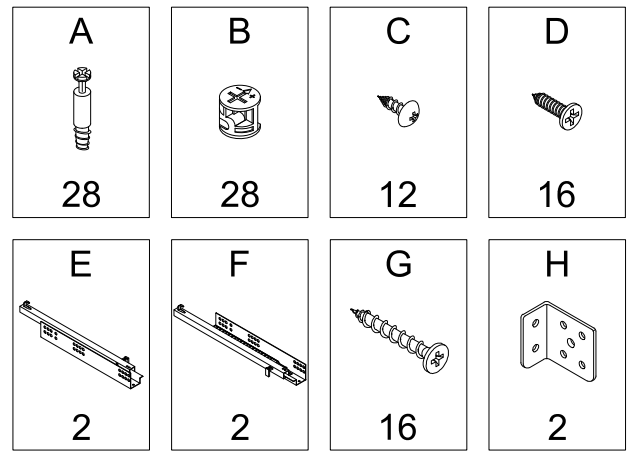


Meuble sous vasque + plan vasque



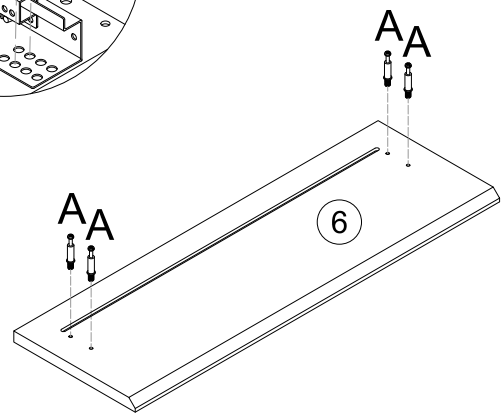
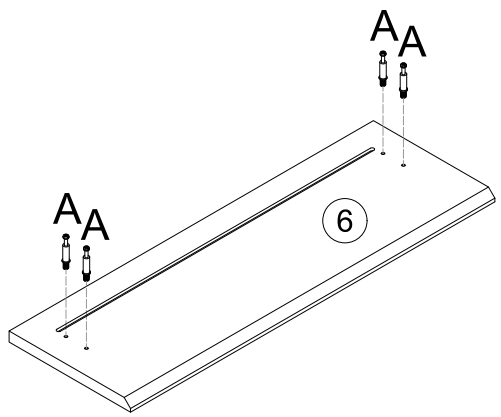
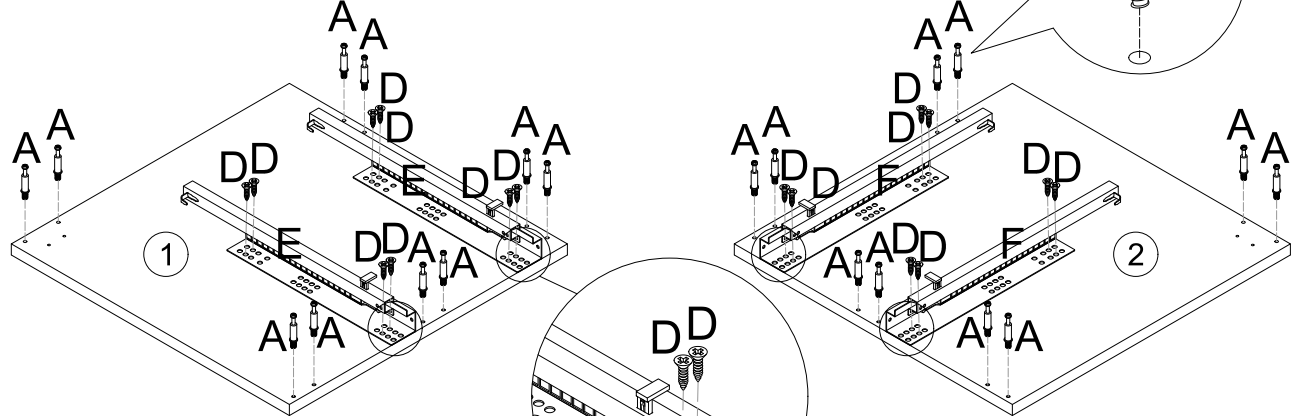
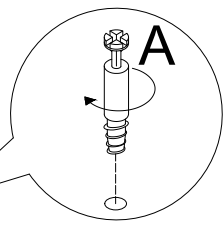
MTC 1031, 1033, 1232,1337,
1960, 2003, 2346, 2594 & 2881
Version2025-1

Piece No.	Quantité	Désignation
1	1	Flan gauche
2	1	Flan droit
3	1	Traverse arrière haute
4	2	Traverses
5	2	Traverses avant
6	2	Façades tiroirs
7	2	Côtés gauches tiroirs
8	2	Côtés droits tiroirs
9	1	Arrière tiroir haut gauche
10	1	Vide sanitaire gauche
11	1	Vide sanitaire face
12	1	Vide sanitaire droit
13	1	Arrière tiroir haut droit
14	1	Dessous tiroir haut
15	1	Arrière tiroir bas
16	1	Dessous tiroir bas
17	1	Plan vasque



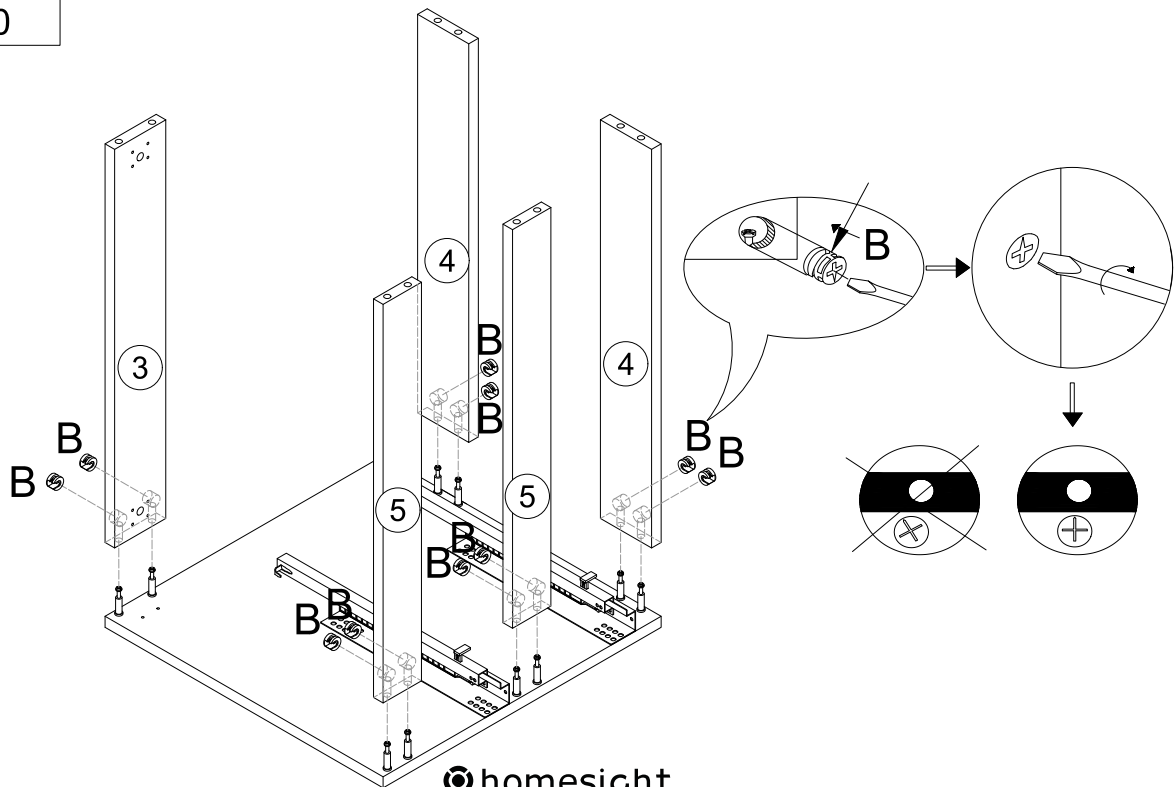
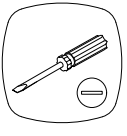
1

- A 28
- D 16
- E 2
- F 2



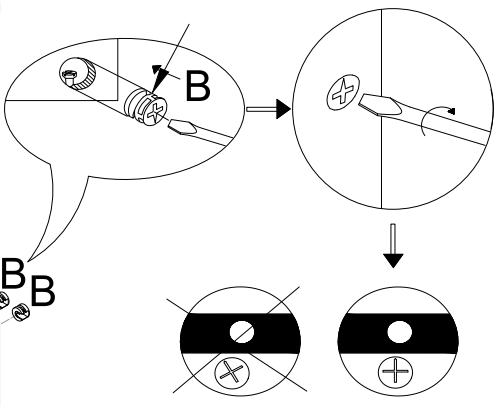
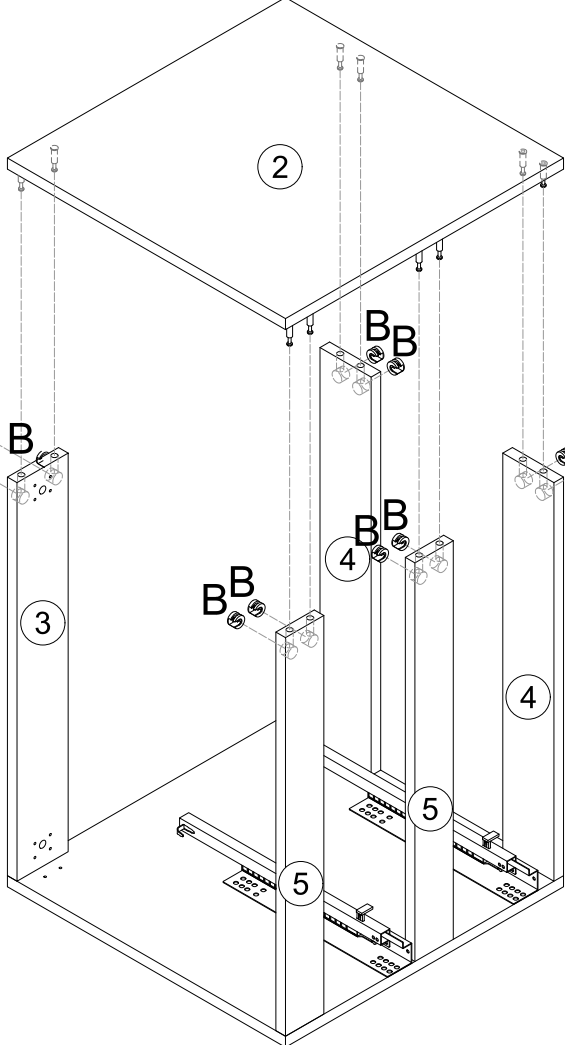
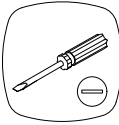
2

- B 10



3

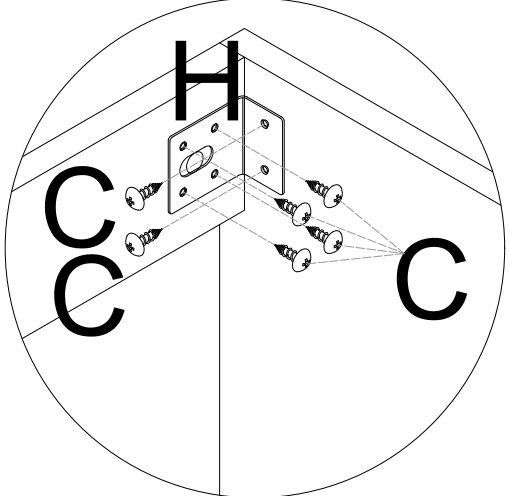
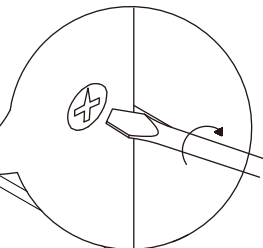
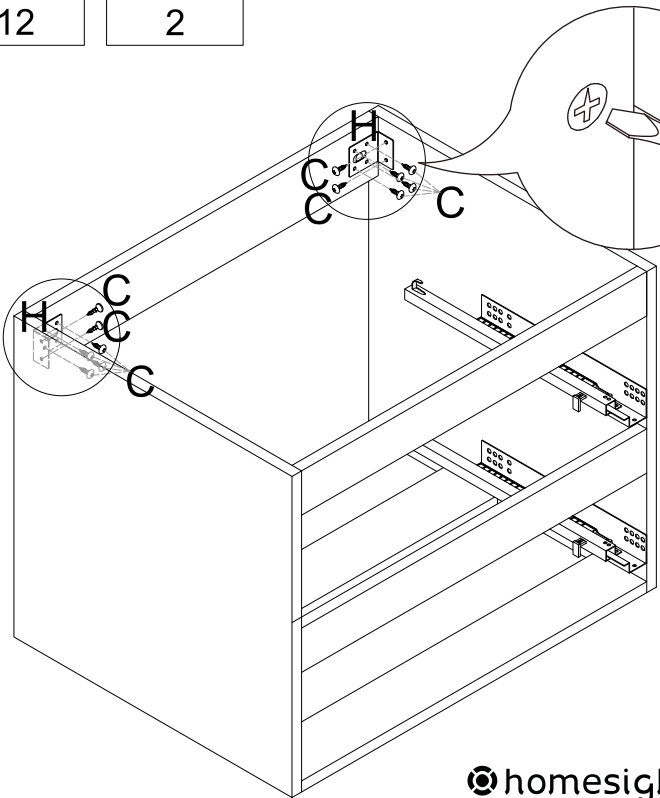
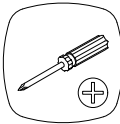
- B
- 10




4

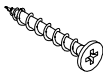
- C
- 12

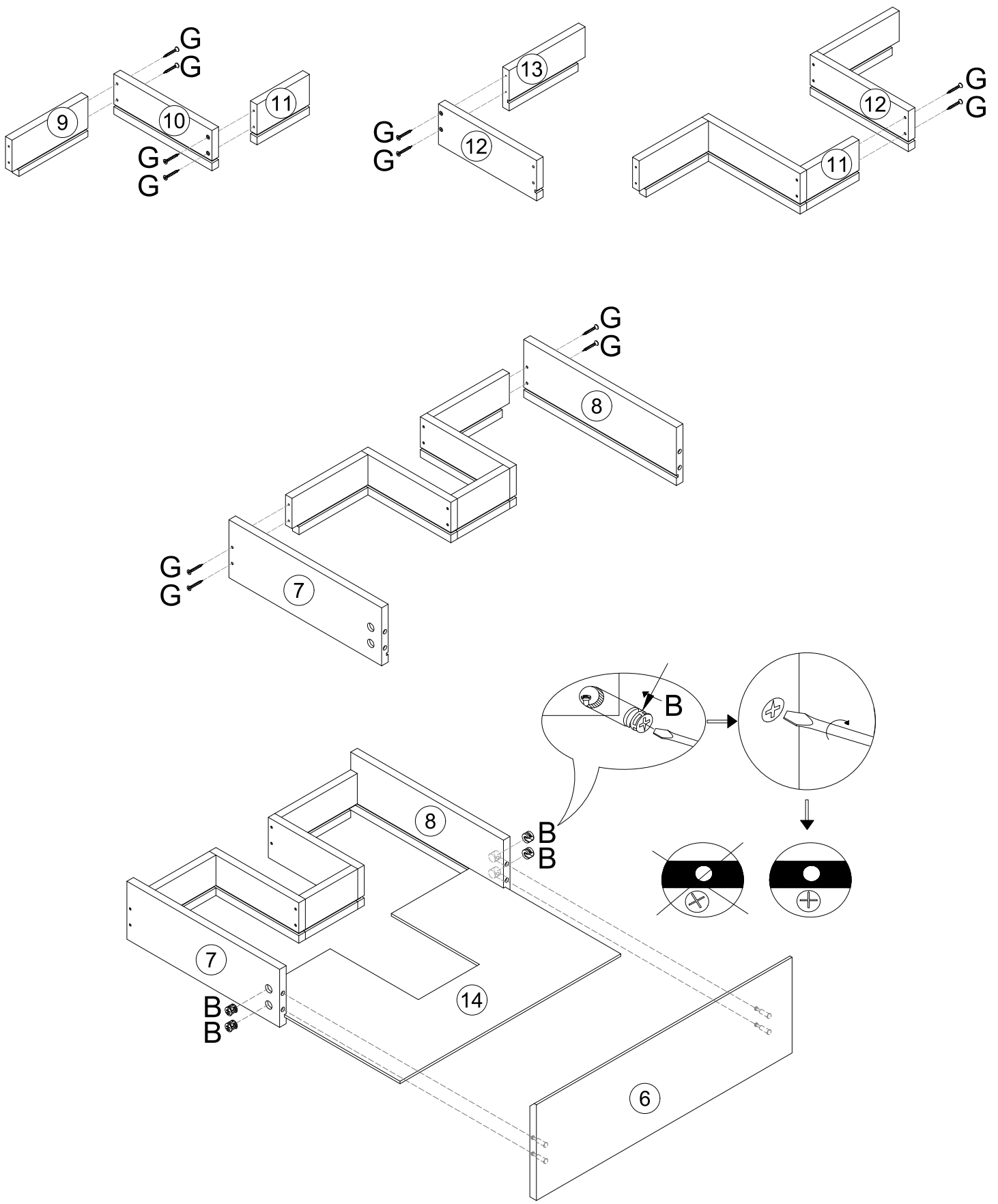
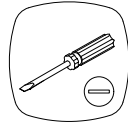
- H
- 2



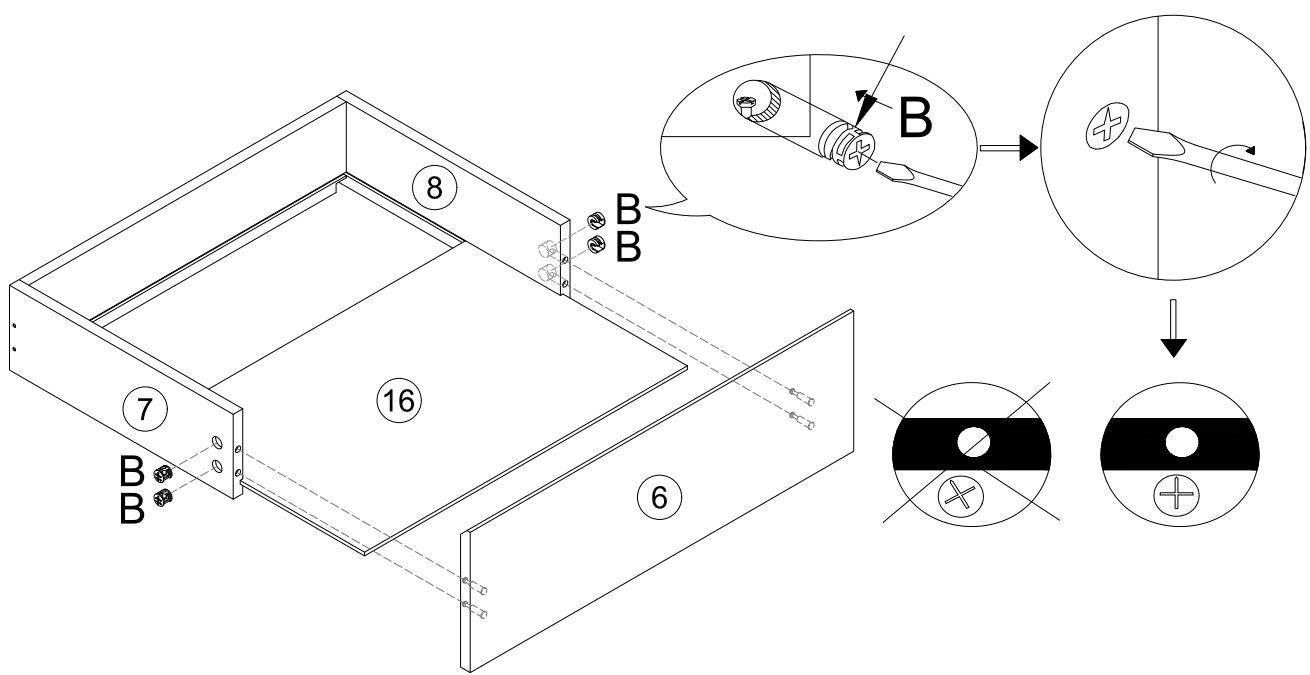
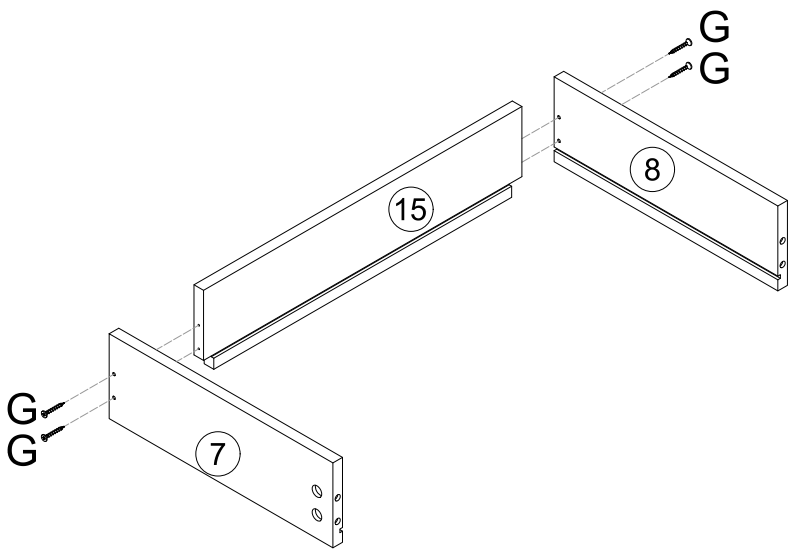
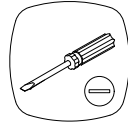
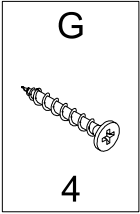
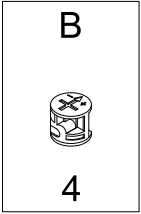
5

B

4

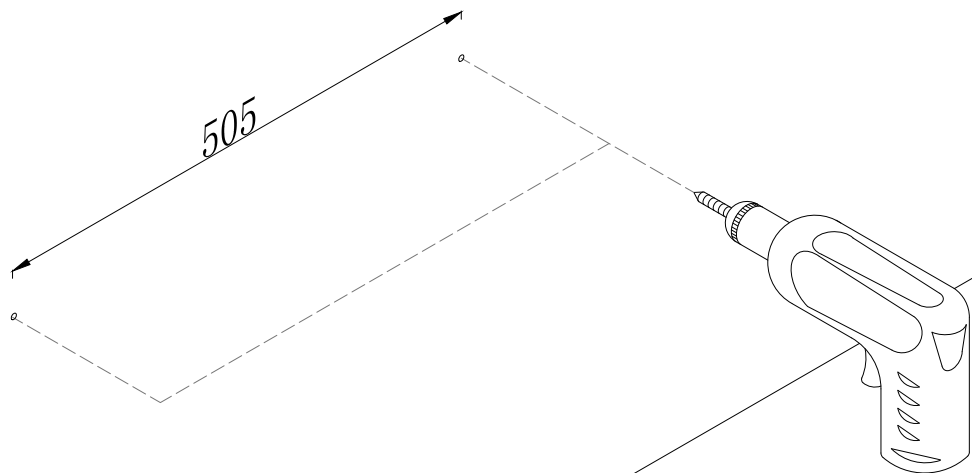
G

12



6



7

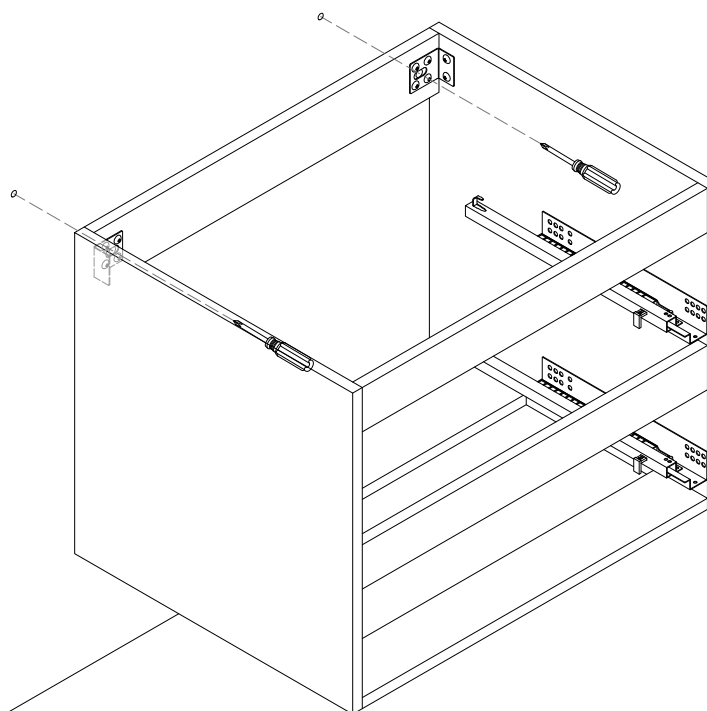


UTILISEZ LES VIS ET LES CHEVILLES ADAPTÉES A VOS MURS

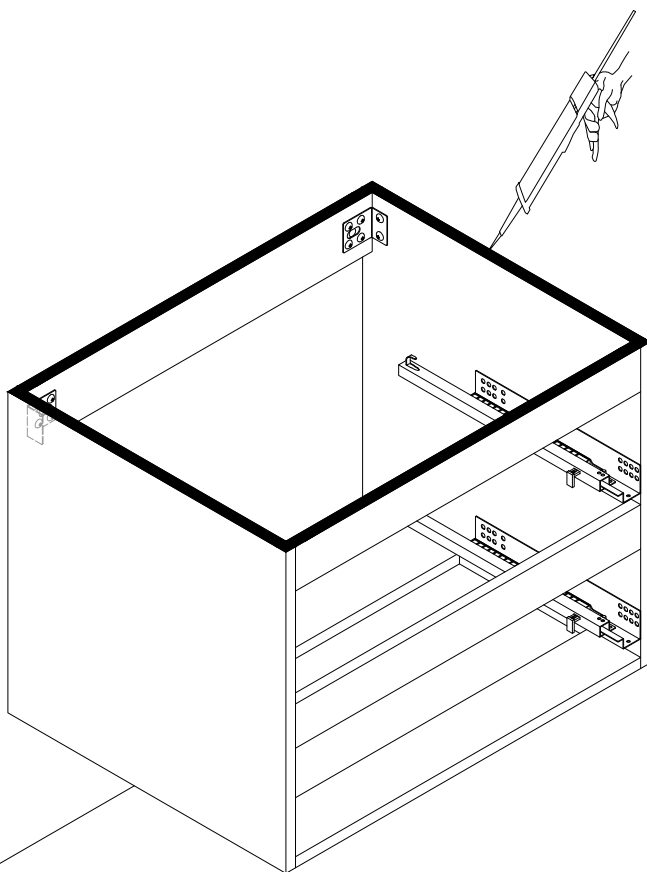
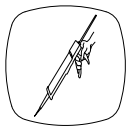
Attention !
Ce meuble doit être fixé au mur.
Utilisez des vis adaptées au matériau de votre mur (non incluses).
En cas de doute, demandez conseil à un vendeur.



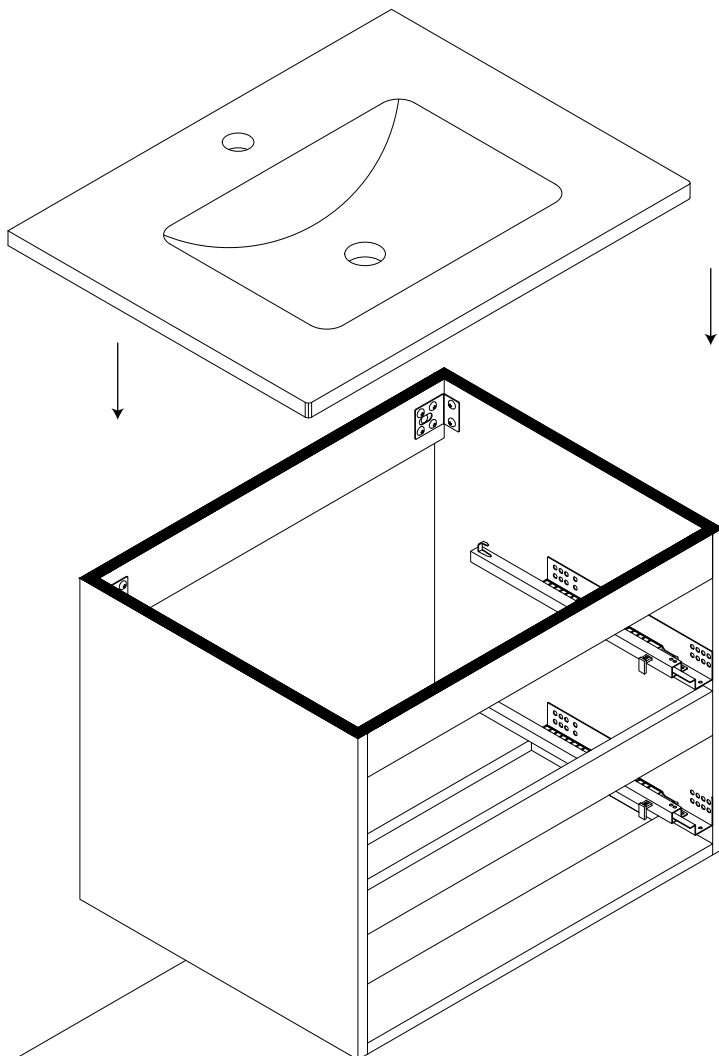
8



9

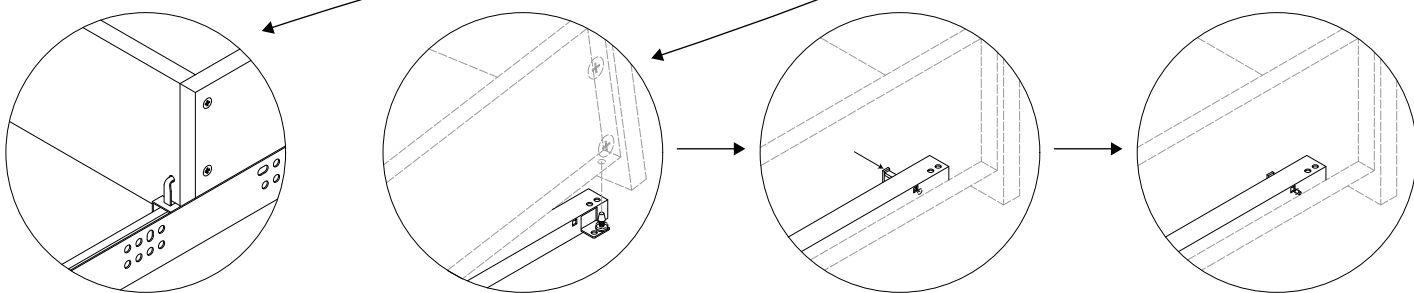
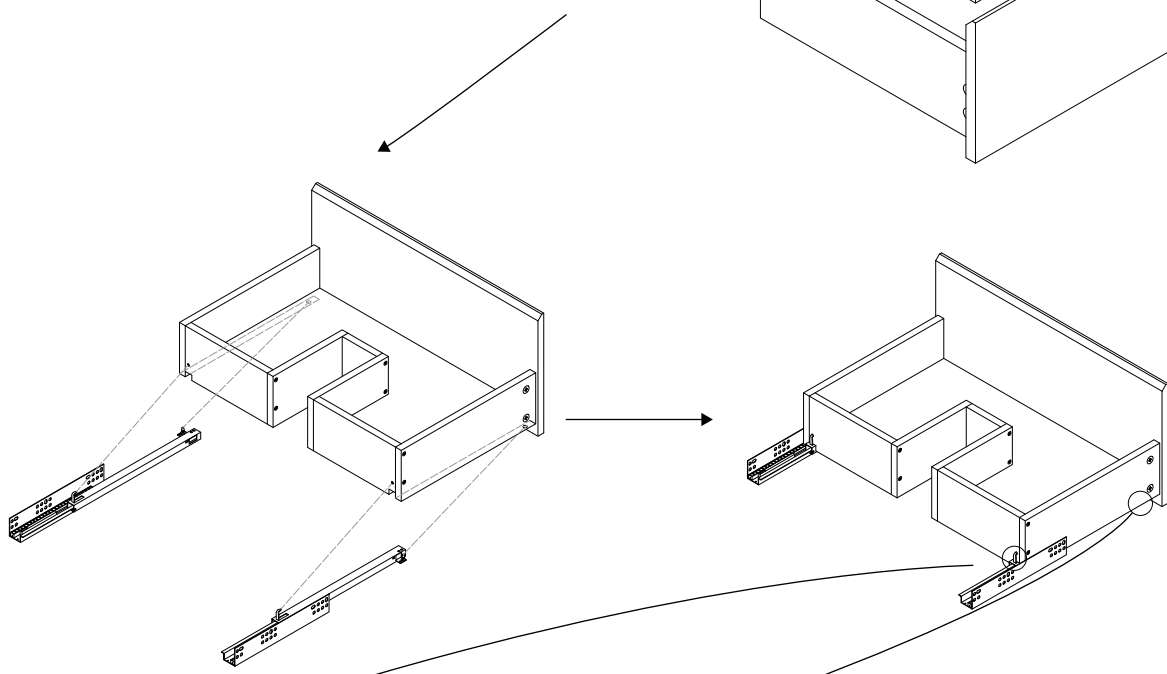
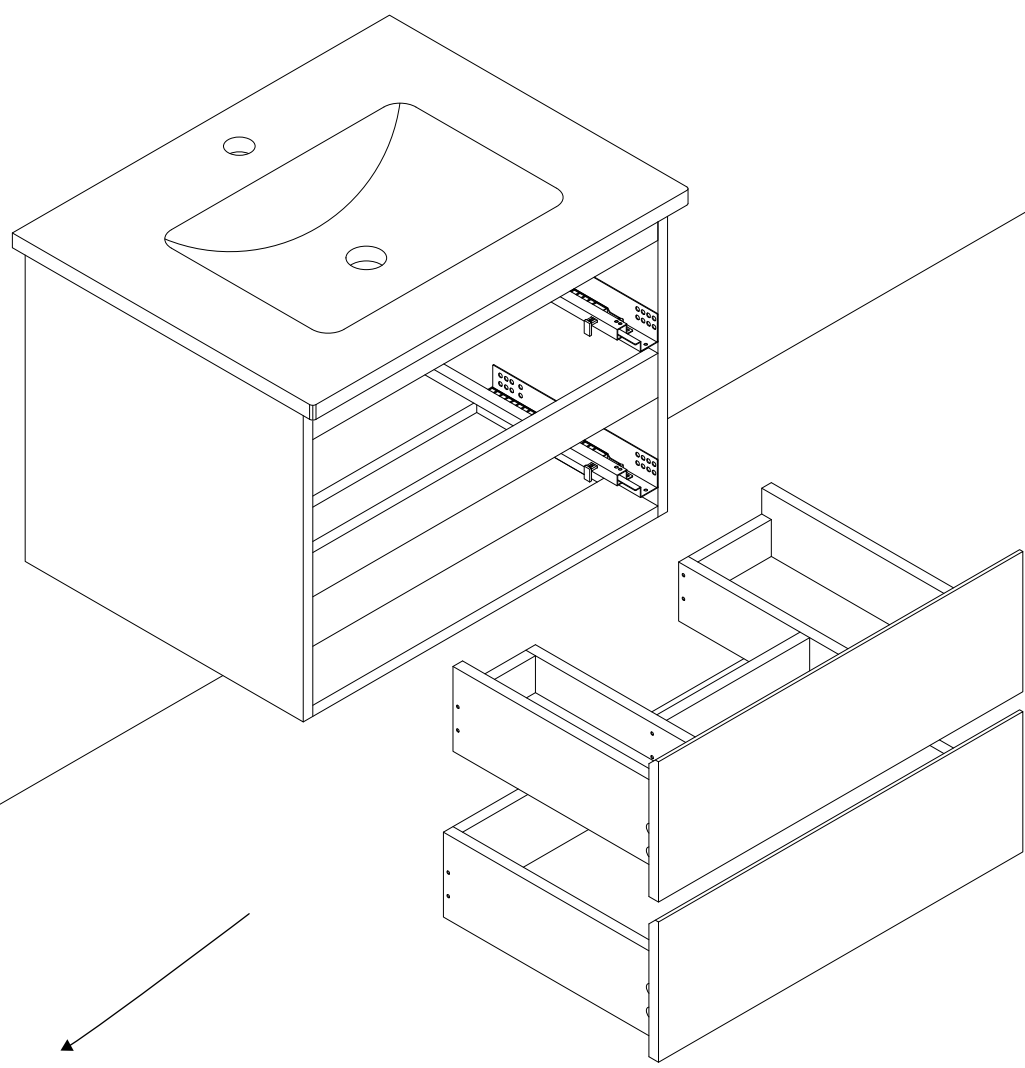


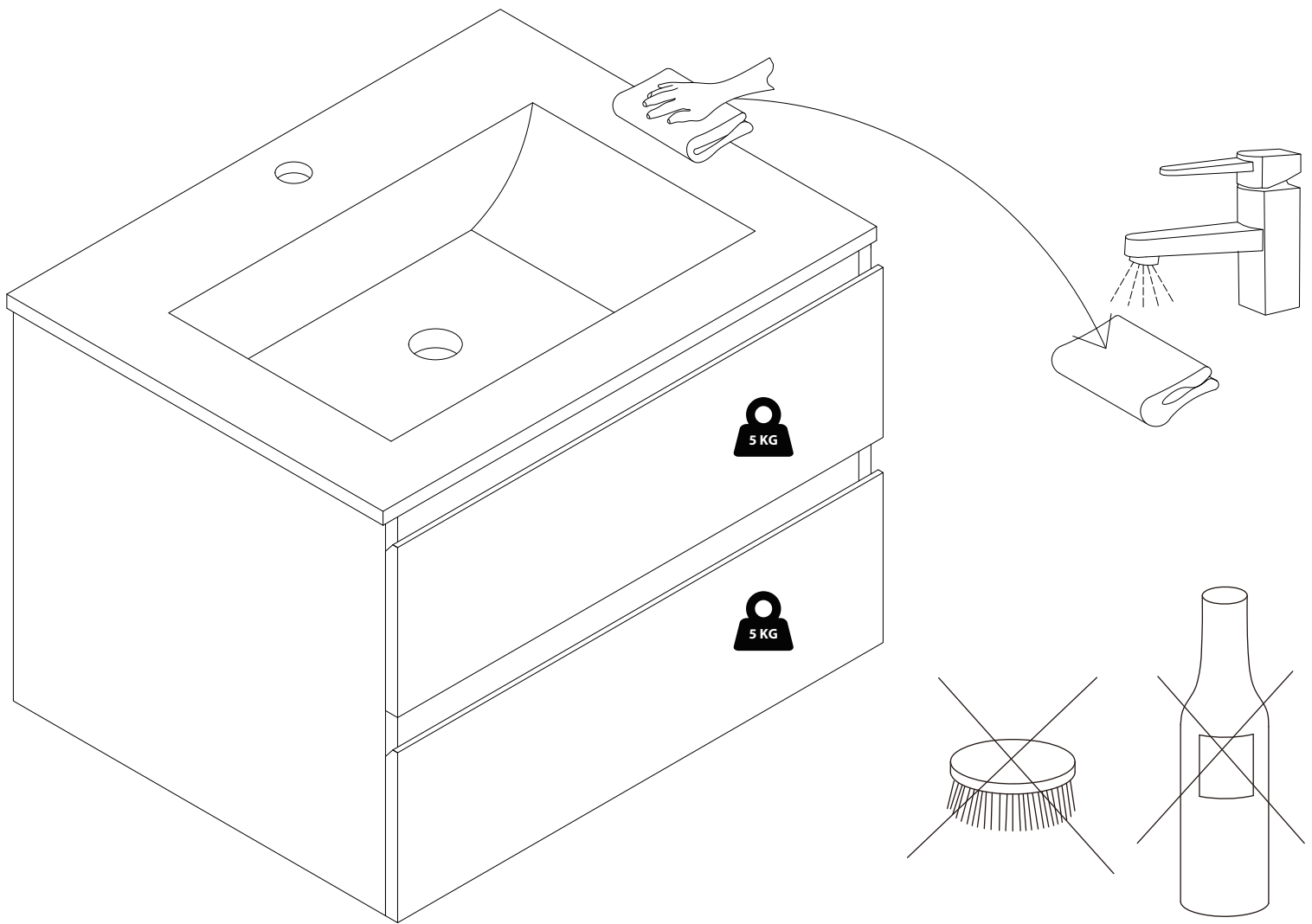
10



CONSEIL

Nous vous conseillons d'installer un siphon gain de place pour une utilisation optimale du produit.





FR
Donnez ou recyclez vos meubles.
Association *ou* Magasin *ou* Déchèterie
<https://quefairedemesdechets.fr>

