
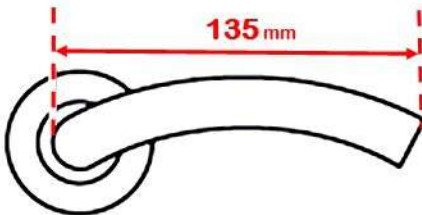
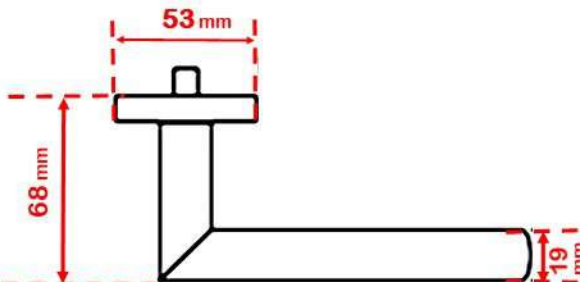







### Béquilles sur Rosaces Inox 304

**ELSA VAGUE Réf 172 + Rosaces**

PHOTO	CARACTERISTIQUES	CODE	Vendu Par
<p><b>BEQUILLES par PAIRE</b></p> 	<p><b>Modèle « ELSA » VAGUE sur Rosace.</b></p> <ul style="list-style-type: none"> <li>• INOX 304.</li> <li>• Longueur béquille : 135 mm.</li> <li>• Diam. Tube : 19 mm.</li> <li>• Saillie : 68 mm.</li> <li>• Diam. Rosaces Inox: 53 mm.</li> <li>• Rosace sous Plaque Zinguée <b>Bleue</b>.</li> <li>• Carré Acier : 7 x 120 mm <b>avec arrêt sur 1 coté (fixe)</b>.</li> <li>• Ressort de Rappel.</li> <li>• 2 Vis de Reliure + 2 vis Métaux 4x40 pour portes de 45 mm.</li> <li>• Vis de Blocage Inox avec <b>colle de Blocage</b>.</li> <li>• Clé de serrage par Paire.</li> <li>• Ponçage fin étudié / Poids: 330 gr.</li> </ul>	<b>172</b>	<b>20</b>
 			
 <p>Trou de Clé : 9 x 22 mm.</p>	<p><b>PAIRES de ROSACES INOX 304</b></p>	Clé L <b>245</b>	<b>10/250</b>
	<p>Paires de Rosaces Rondes / Diam. 53 mm. <b>Tout Inox-304</b></p>	Trou Cylindre <b>174</b>	<b>10/250</b>
	<p>Composées de sous Rosace zinguées 15/10 éme <b>Bleue</b>. Saillie : 9 mm.</p>	Jeu Conda <b>434</b>	<b>10/250</b>
	<p>Avec trous de Vis et caches Inox à Clipser. Fournies avec Vis bois 4 x 25 mm.</p>	Jeu Conda + Voyant <b>175</b>	<b>10/250</b>
		Borgne <b>246</b>	<b>10/250</b>