

THROUGH THE DOOR DROP BOX
USER MANUAL

**THROUGH THE DOOR
DROP BOX**

MA074 BLACK /MA074 DARK GRAY



Safety precautions

WARNING:

Read this instructions before using this product. Failure to do so can result in serious injury. the basic precautions should always be followed,including the following:

1. The through the door drop box may not be used or stored in hazardous areas. It is not allowed to use the appliance in hazardous locations.
2. The through the door drop box must be checked to ensure that it is in proper working order and is operating safely prior to use. Otherwise,the appliance must not be used.
3. You must keep your keys or passwords safe from anyone else.
4. The operator must use the through the door drop box properly. He must consider the local conditions and must pay attention to third parties,in particular children,when working with the through the door drop box.
5. This through the door drop box is not intended for use by persons (including children) with reduced physical,sensory or mental abilities or lacking experience and/or knowledge,unless they are super- vised by a person responsible for their safety or are instructed by these persons on the use of the device. Children should be supervised,to ensure that they do not play with the through the door drop box.

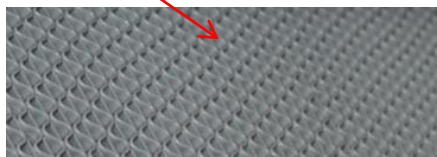
SAVE THESE INSTRUCTIONS

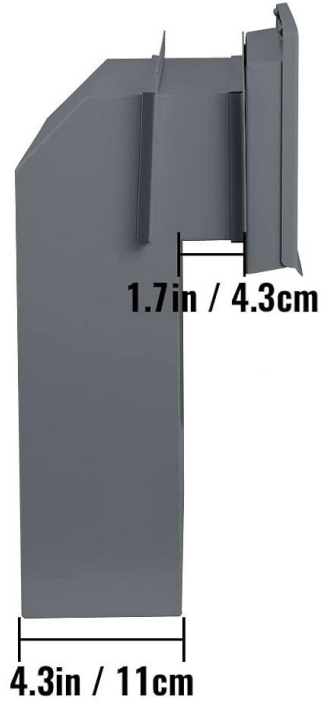
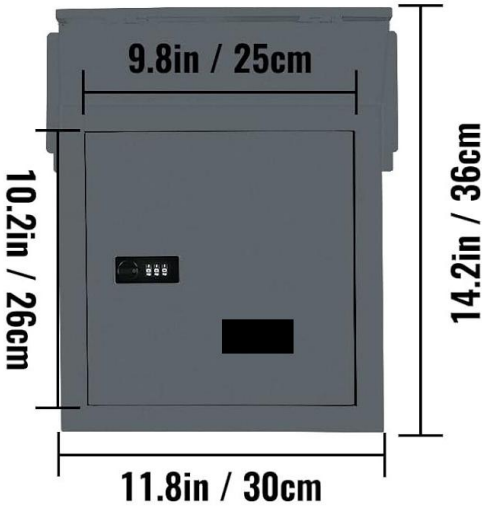
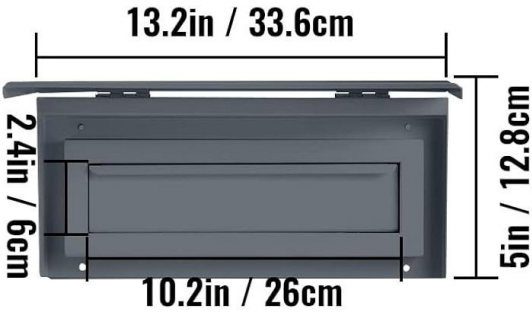
Product Description

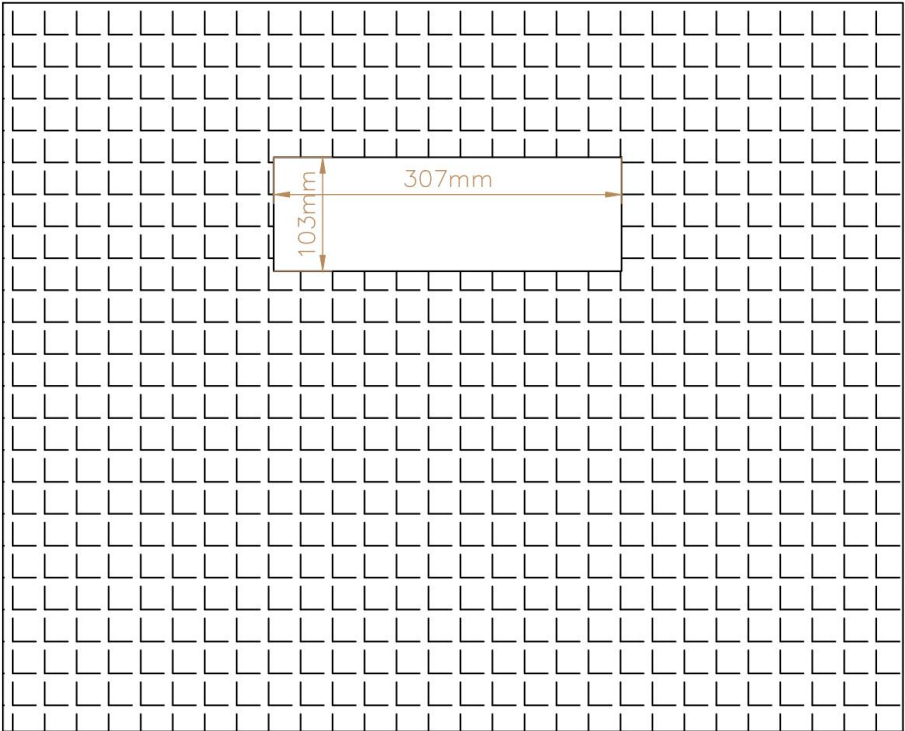
Model	Colour	Delivery port size
MA074 dark gray	Dark Gray	1.7in
MA074 black	Black	43mm



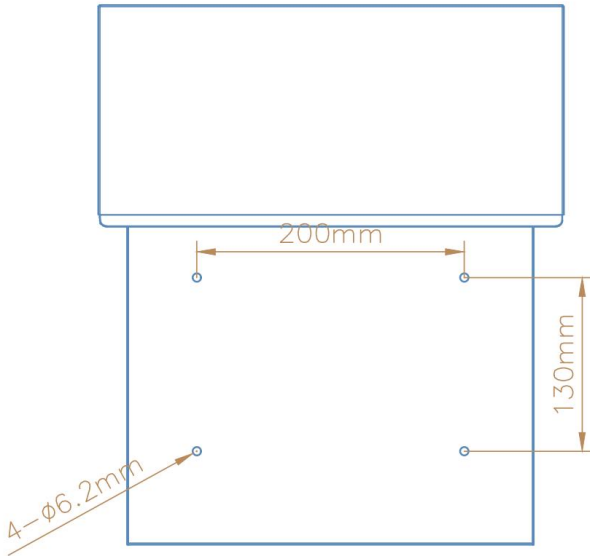
Rubber Mat *1







According to the above drawing size, open the installation hole on the door.



Fixed option 1

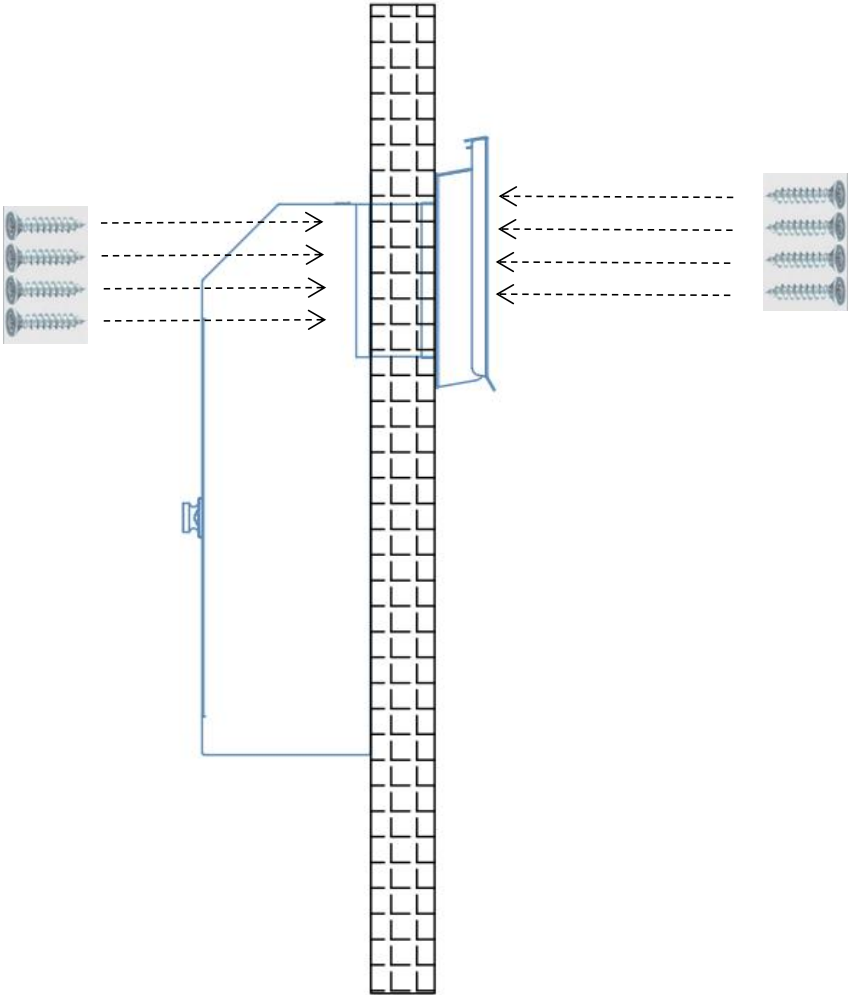
Insert the Drop Mailbox into the door and lock it with 4 screws.



Fixed option 2

1. Insert the Drop Mailbox into the door and mark the 4 holes on the wall with a marker.
2. Use a 6mm drill bit to drill 4 holes at the marked position.
3. Fix the Adjustable Chute to the wall with 4 screws.

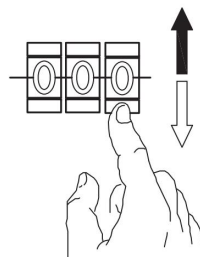
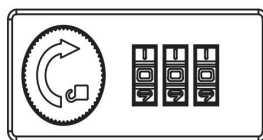




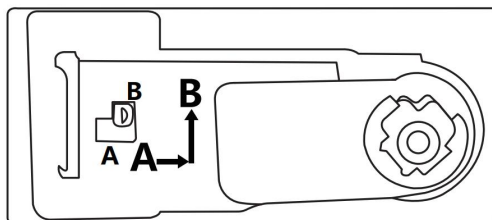
Combination Lock Instruction Manual

1. Put the factory code "000" in the center of the dial, turn the knob to "unlock" position to open the lock box.

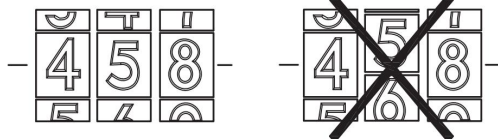
Note: no matter what code is on the dial, the factory code is 000.



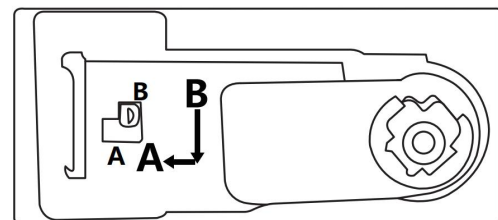
2. Use two fingers (thumb and index finger) to move the lever from "A" to side, then up to "B". Do not move it from "A" to "B" directly, it will be stuck.



3. Set new password, e.g. "458", make sure all numbers are in the center of the dial.



4. Return the lever to original position "A". Your password is "458". If you want to change the code, please repeat the above steps.



Manufacturer:Shanghaimuxinmuyeyouxiangongsi

Address: Shuangchenglu 803nong11hao1602A-1609shi, baoshanqu, shanghai 200000 CN.

Imported to AUS: SIHAO PTY LTD. 1 ROKEVA STREETEASTWOOD NSW 2122 Australia

Imported to USA: Sanven Technology Ltd. Suite 250, 9166 Anaheim Place, Rancho Cucamonga, CA 91730

UK	REP
-----------	------------

E-CrossStu GmbH

Mainzer Landstr.69, 60329 Frankfurt am Main.

EC	REP
-----------	------------

YH CONSULTING LIMITED.

C/O YH Consulting Limited Office 147, Centurion House,
London Road, Staines-upon-Thames, Surrey, TW18 4AX

ATTRAVERSO LA PORTA DROP BOX
MANUALE D'USO

**THROUGH THE DOOR
DROP BOX**

MA074 NERO /MA074 GRIGIO SCURO



Misure di sicurezza

AVVERTIMENTO:

Leggere queste istruzioni prima di utilizzare questo prodotto. In caso contrario si potrebbero causare lesioni gravi. È necessario seguire sempre le precauzioni di base , incluse le seguenti:

6. La cassetta di sicurezza attraverso la porta non può essere utilizzato o conservato in aree pericolose. Non è consentito utilizzare l'apparecchio in luoghi pericolosi.

7. La cassetta di sicurezza attraverso la porta deve essere controllato per garantire che sia in buone condizioni di funzionamento e funzioni in sicurezza prima dell'uso. In caso contrario l' apparecchio non deve essere utilizzato.

8. Devi tenere le tue chiavi o password al sicuro da chiunque altro.

9. L'operatore deve utilizzare la cassetta di sicurezza attraverso la porta correttamente. Egli deve considerare le condizioni locali e prestare attenzione ai terzi , in particolare ai bambini , quando lavora con la cassetta di sicurezza attraverso la porta .

10. Questo attraverso la cassetta di sicurezza della porta non è destinato all'uso da parte di persone (compresi i bambini) con ridotte capacità fisiche , sensoriali o mentali o prive di esperienza e/o conoscenza , a meno che non siano supervisionate da una persona responsabile della loro sicurezza o siano istruite da queste persone sull'uso di il dispositivo. I bambini devono essere sorvegliati per

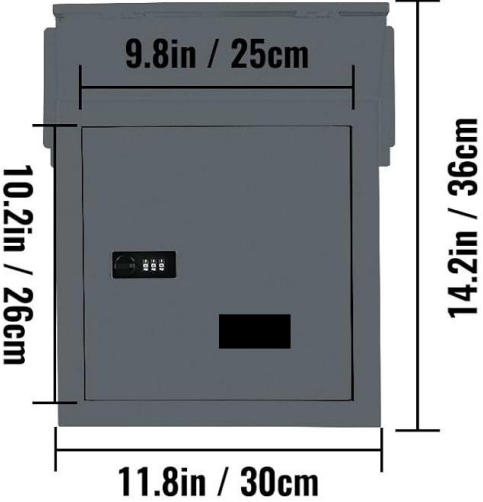
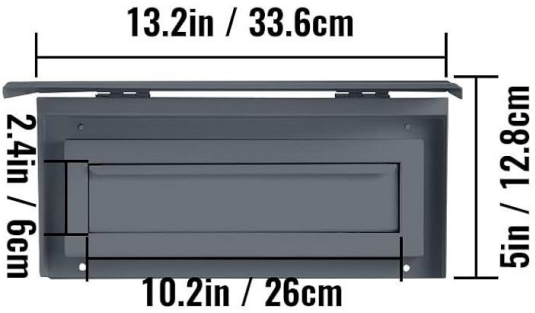
assicurarsi che non giochino con il attraverso la cassetta di sicurezza della porta .

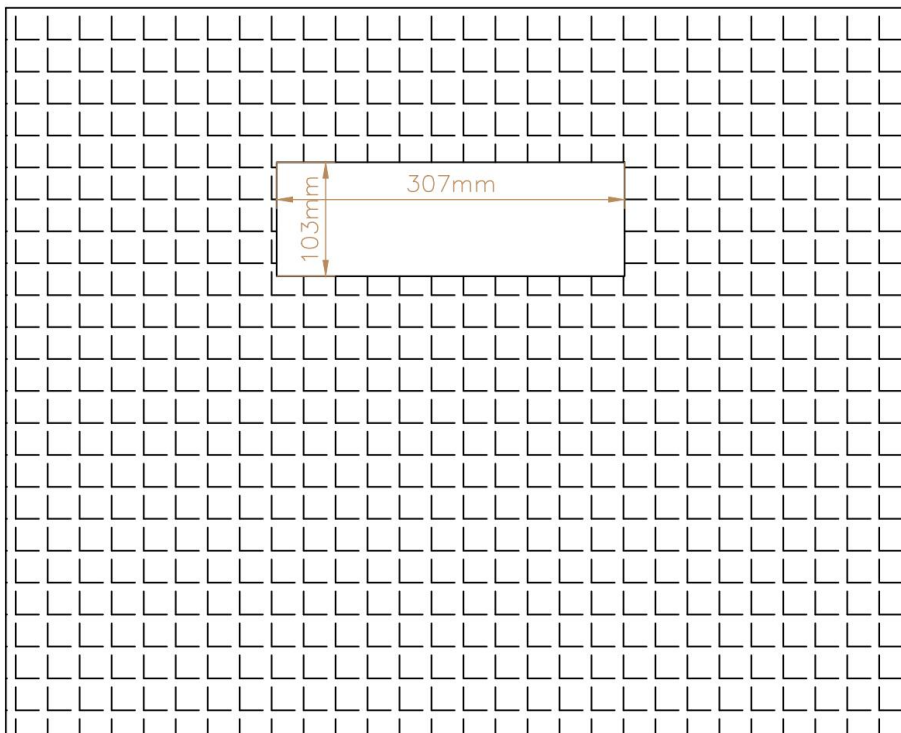
CONSERVA QUESTE ISTRUZIONI

Descrizione del prodotto

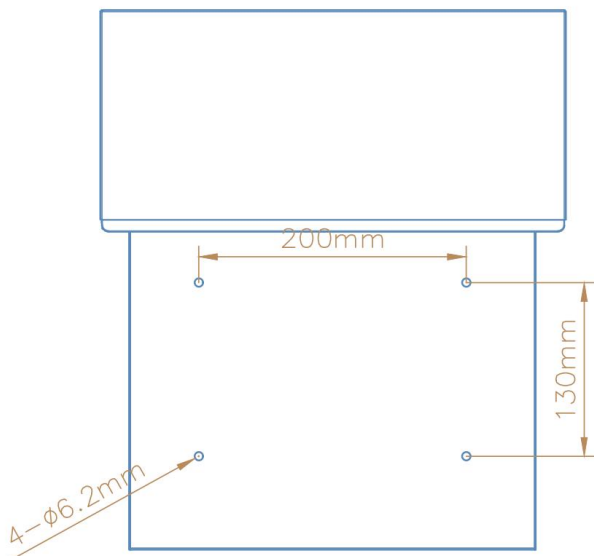
Modello	Colore	Dimensioni della porta di consegna
MA07 4 grigio scuro	Grigio scuro	1,7 pollici
MA074 nero	Nero	43 mm







In base alle dimensioni del disegno sopra, aprire il foro di installazione sulla porta .



Opzione fissa 1

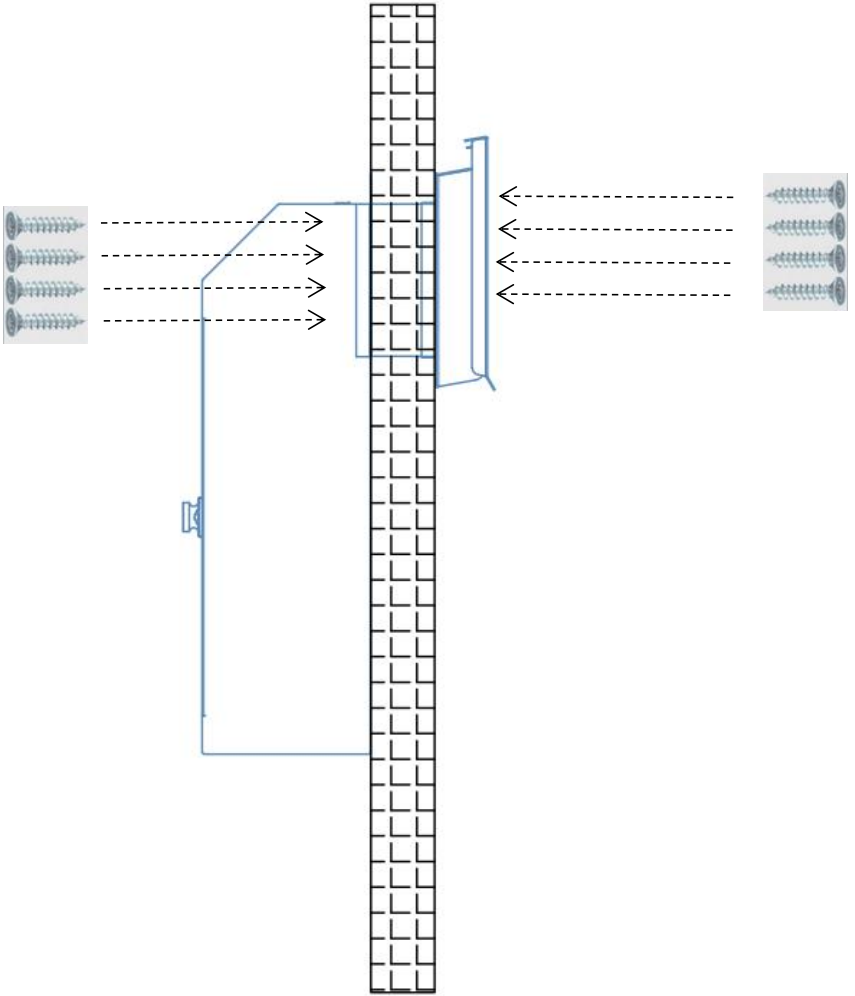
Inserisci la cassetta postale nella porta e bloccala con 4 viti.



Opzione fissa 2

4. Inserisci la cassetta postale nella porta e segna i 4 fori sul muro con un pennarello.
5. Utilizzare una punta da trapano da 6 mm per praticare 4 fori nella posizione contrassegnata .
6. Fissare lo scivolo regolabile al muro con 4 viti.

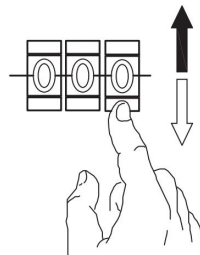
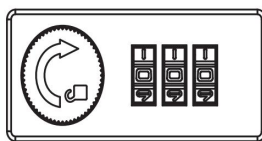




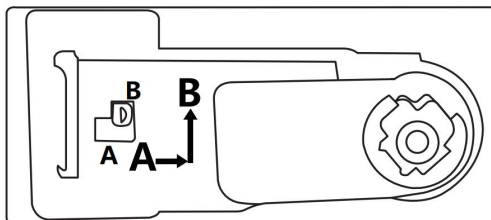
Manuale di istruzioni del lucchetto a combinazione

5. Metti il codice di fabbrica "000" al centro del quadrante , ruotare la manopola su "sbloccare" posizione per aprire la serratura scatola.

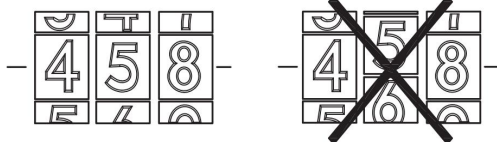
Nota : qualunque sia il codice sulla serratura , il codice di fabbrica è 000.



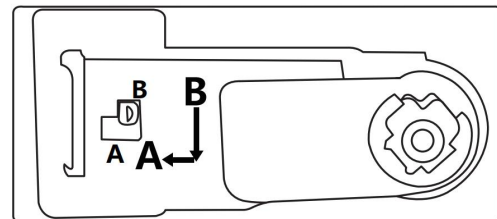
6. Usa due dita (pollice e indice) da cui spostare la leva "UN" a lato , poi fino a "B". Non spostarlo da "A" A "B" direttamente , sarà bloccato.



7. Imposta una nuova password , ad es "458" , assicurati che tutti i numeri siano al centro del quadrante.



8. Riportare la leva nella posizione originale "A". La tua password è "458". Se vuoi cambiare il codice , ripetere i passaggi precedenti.



Produttore : Shanghaimuxinmuyeyouxiangongsi

Indirizzo: Shuangchenglu 803nong11hao1602A-1609shi, baoshanqu, shanghai 200000 CN.

Importato in Australia: SIHAO PTY LTD. 1 ROKEVA
STREETEASTWOOD NSW 2122 Australia

Importato negli Stati Uniti: Sanven Technology Ltd. Suite 250, 9166
Anaheim

Luogo, Rancho Cucamonga, CA 91730



E-CrossStu GmbH

Mainzer Landstr.69, 60329 Frankfurt am Main.



YH CONSULTING LIMITED.

C/O YH Consulting Limited Office 147, Centurion House,
London Road, Staines-upon-Thames, Surrey, TW18 4AX

SKRZYŃKA WRZUTOWA PRZEZ DRZWI
INSTRUKCJA OBSŁUGI

**THROUGH THE DOOR
DROP BOX**

MA074 CZARNY /MA074 CIEMNOSZARY



Środki ostrożności

OSTRZEŻENIE:

Przeczytaj tę instrukcję przed użyciem tego produktu. Niezastosowanie się do tego może spowodować poważne obrażenia. należy zawsze przestrzegać podstawowych środków ostrożności , w tym:

11. Skrzynka wrzutowa przez drzwi nie wolno używać ani przechowywać w obszarach niebezpiecznych. Nie wolno używać urządzenia w miejscach niebezpiecznych.
12. Skrzynka wrzutowa przez drzwi przed użyciem należy sprawdzić, czy jest w dobrym stanie i czy działa bezpiecznie. W przeciwnym razie nie wolno używać urządzenia.
13. Musisz chronić swoje klucze i hasła przed kimkolwiek innym.
14. Operator musi skorzystać ze skrzynki wrzutowej przez drzwi odpowiednio. Podczas pracy ze skrzynką wrzutową przez drzwi musi on wziąć pod uwagę warunki lokalne i zwracać uwagę na osoby trzecie , w szczególności na dzieci .
15. To przez skrzynkę w drzwiach nie jest przeznaczony do użytku przez osoby (w tym dzieci) o ograniczonych zdolnościach fizycznych , sensorycznych lub umysłowych lub nieposiadające doświadczenia i/lub wiedzy , chyba że znajdują się pod nadzorem osoby odpowiedzialnej za ich bezpieczeństwo lub zostaną przez te osoby poinstruowane w zakresie obsługi urządzenie. Dzieci należy nadzorować , aby mieć pewność, że nie bawią się urządzeniem przez skrzynkę w

drzwiach .

ZACHOWAJ TE INSTRUKCJE

Opis produktu

Model	Kolor	Rozmiar portu dostawy
MA07 4 ciemnoszary	Ciemny szary	1,7 cala
MA07 4 czarny	Czarny	43 mm

Mount Hardware*1

Adjustable Chute *1



Drop Mailbox *1

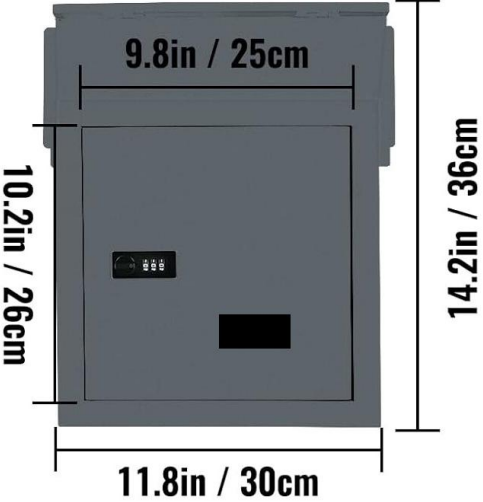
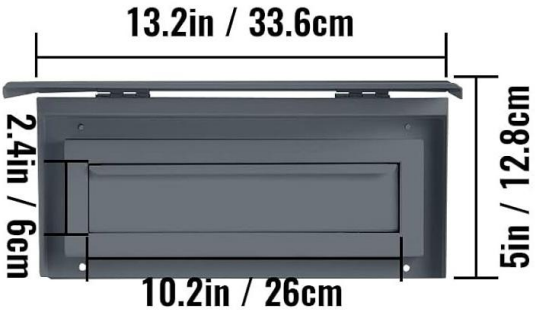


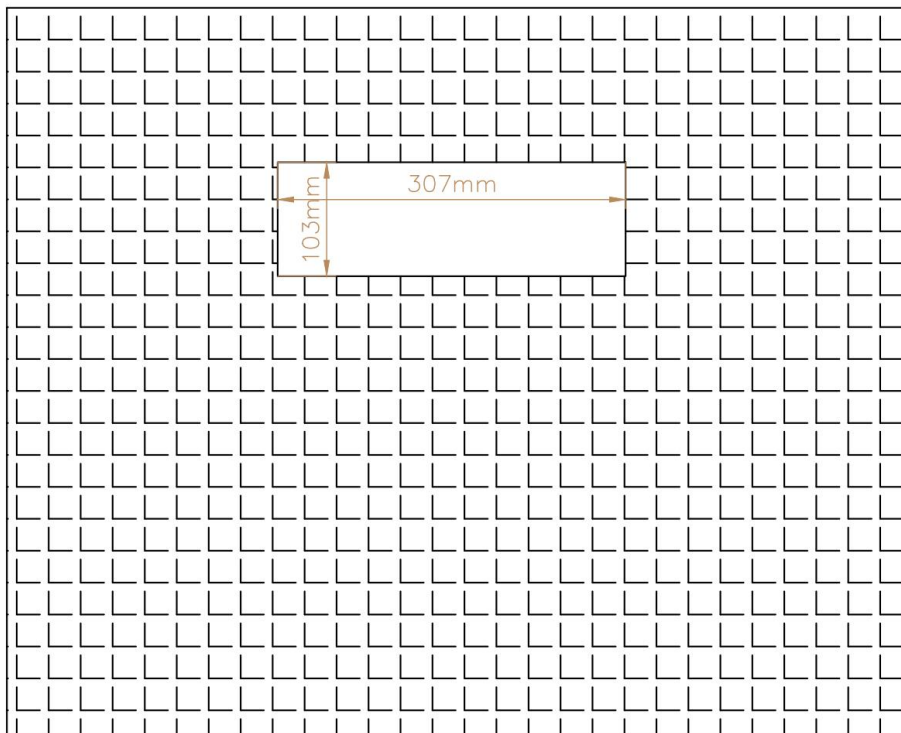
Rubber Mat *1



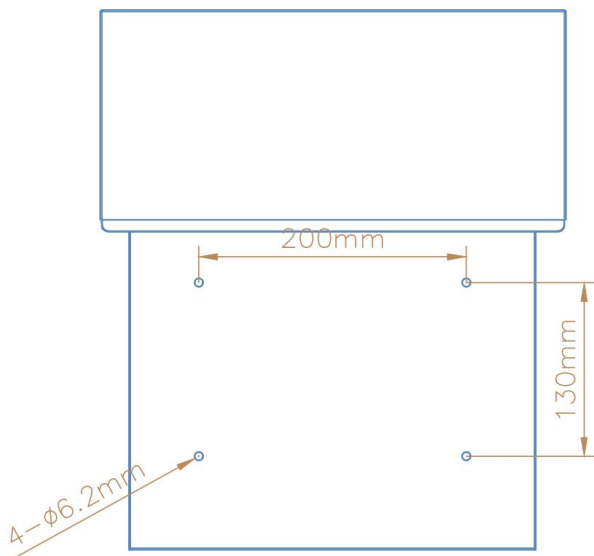
3







Zgodnie z powyższym rozmiarem rysunku otwórz otwór montażowy w drzwiach .



Naprawiono opcję 1

Włóż skrzynkę pocztową Drop Mailbox do drzwi i zablokuj ją 4 śrubami.



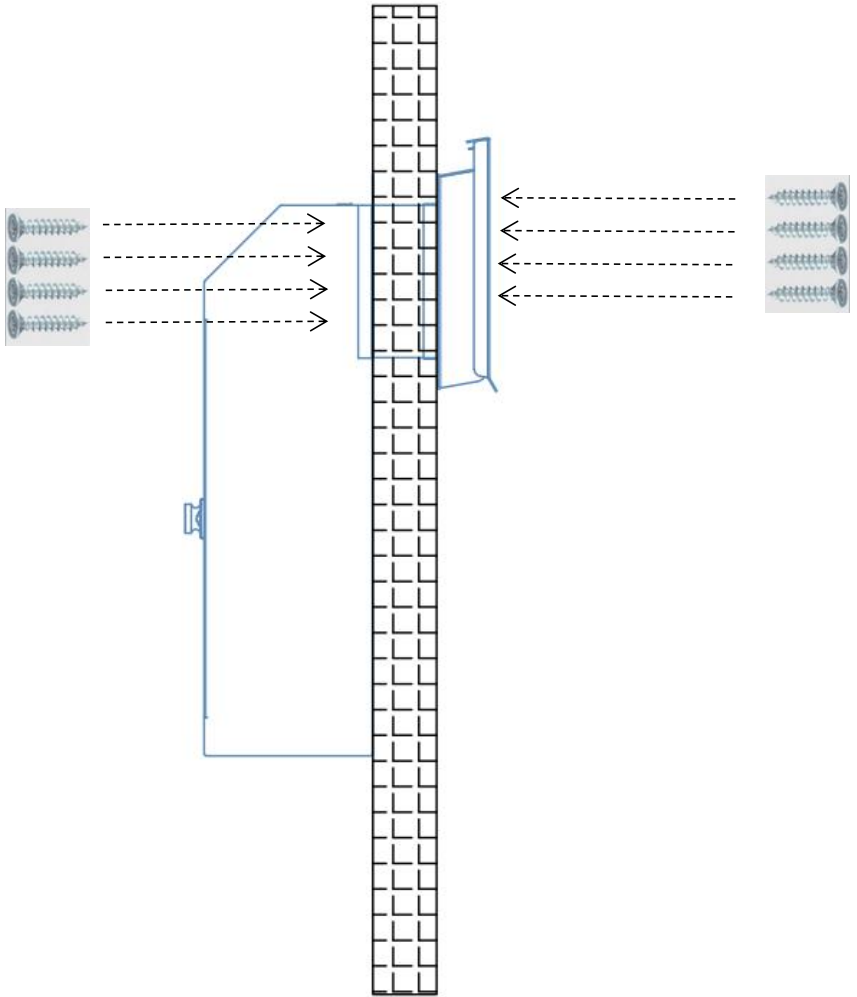
Naprawiono opcję 2

7. Włóż skrzynkę pocztową Drop Mailbox do drzwi i zaznacz markerem 4 otwory na ścianie.

8. Za pomocą wiertła o średnicy 6 mm wywierć 4 otwory w zaznaczonych miejscach .

9. Przymocuj rynnę regulowaną do ściany za pomocą 4 śrub.

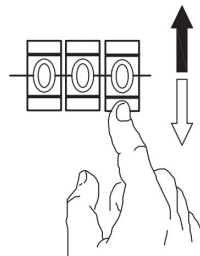
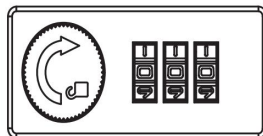




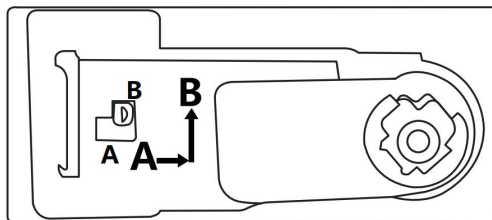
Instrukcja obsługi zamka szyfrowego I

9. Podaj kod fabryczny „000” na środku pokrętki przekręć pokrętkę na „odblokowanie” położenie umożliwiające otwarcie zamka skrzynka.

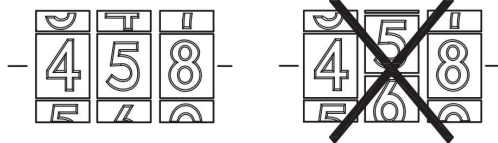
Uwaga : niezależnie od tego, jaki kod znajduje się na zamku , kod fabryczny to 000.



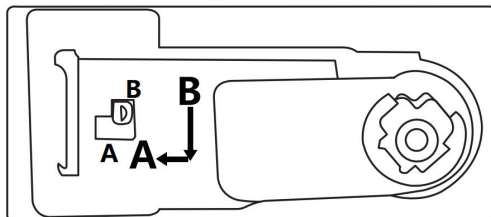
10. Użyj dwóch palców (kciuk i palec wskazujący), z którego należy przesunąć dźwignię "A" w bok , a następnie w górę "B". Nie przesuwaj go z „A” Do "B" bezpośrednio , zostanie zablokowany.



11. Ustaw nowe hasło , np „458” , upewnij się, że wszystkie cyfry znajdują się pośrodku tarczy.



12. Ustaw dźwignię w pierwotnym położeniu „A”. Twoje hasło to „458”. Jeśli chcesz zmienić kod , powtórz powyższe kroki.



Producent : Shanghaimuxinmuyeyouxiangongsi

Adres: Shuangchenglu 803nong11hao1602A-1609shi, baoshanqu, szanghaj 200000 CN.

Import do AUS: SIHAO PTY LTD. 1 ROKEVA STREETEASTWOOD NSW 2122 Australia

Import do USA: Sanven Technology Ltd. Suite 250, 9166 Anaheim Place, Rancho Cucamonga, Kalifornia 91730



E-CrossStu GmbH

Mainzer Landstr.69, 60329 Frankfurt am Main.



YH CONSULTING LIMITED.

C/O YH Consulting Limited Office 147, Centurion House,
London Road, Staines-upon-Thames, Surrey, TW18 4AX

DURCH DIE TÜR -DROPBOX
BENUTZERHANDBUCH

**THROUGH THE DOOR
DROP BOX**

MA074 SCHWARZ /MA074 DUNKELGRAU



Sicherheitsvorkehrungen

WARNUNG:

Lesen Sie diese Anweisungen, bevor Sie dieses Produkt verwenden.

Andernfalls kann es zu schweren Verletzungen kommen. Die grundlegenden Vorsichtsmaßnahmen sollten immer befolgt werden , einschließlich der folgenden:

16. Der Briefkasten durch die Tür dürfen nicht in explosionsgefährdeten Bereichen verwendet oder gelagert werden. Es ist nicht gestattet, das Gerät in explosionsgefährdeten Bereichen zu verwenden.
17. Der Briefkasten durch die Tür Vor der Verwendung muss überprüft werden, ob es ordnungsgemäß funktioniert und sicher funktioniert. Andernfalls darf das Gerät nicht verwendet werden.
18. Sie müssen Ihre Schlüssel oder Passwörter vor allen anderen schützen.
19. Briefkasten durch die Tür nutzen richtig. Er hat die örtlichen Gegebenheiten zu berücksichtigen und beim Umgang mit dem Einwurfbügel Rücksicht auf Dritte , insbesondere Kinder , zu nehmen .
20. Dies durch den Türkasten ist nicht für den Gebrauch durch Personen (einschließlich Kinder) mit eingeschränkten körperlichen , sensorischen oder geistigen Fähigkeiten oder mangels Erfahrung und/oder mangels Wissen bestimmt , es sei denn, sie werden durch eine für ihre Sicherheit zuständige Person beaufsichtigt oder erhalten von dieser Person Anweisungen zum Gebrauch des Geräts. Kinder sollten beaufsichtigt werden , um sicherzustellen,

dass sie nicht damit spielen durch den Türkasten .

ANLEITUNG AUFBEWAHREN

Produktbeschreibung

Modell	Farbe	Größe des Lieferports
MA07 4 dunkelgrau	Dunkelgrau	1,7 Zoll
MA07 4 schwarz	Schwarz	43 mm

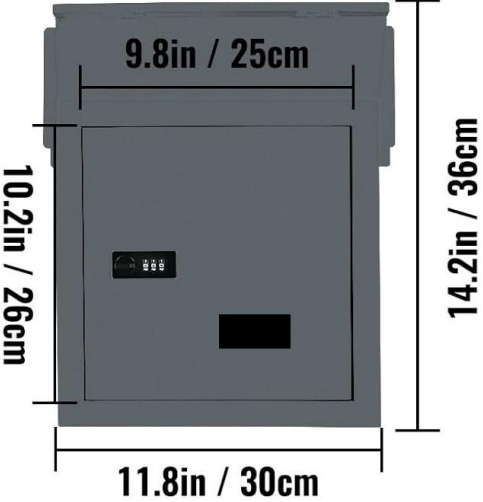
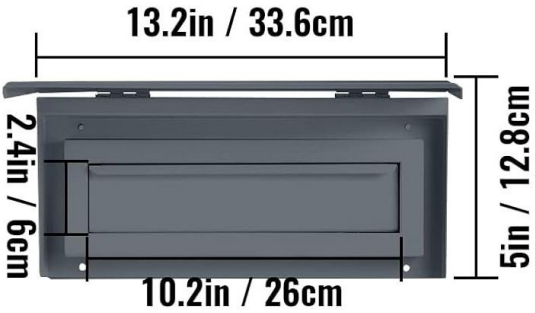


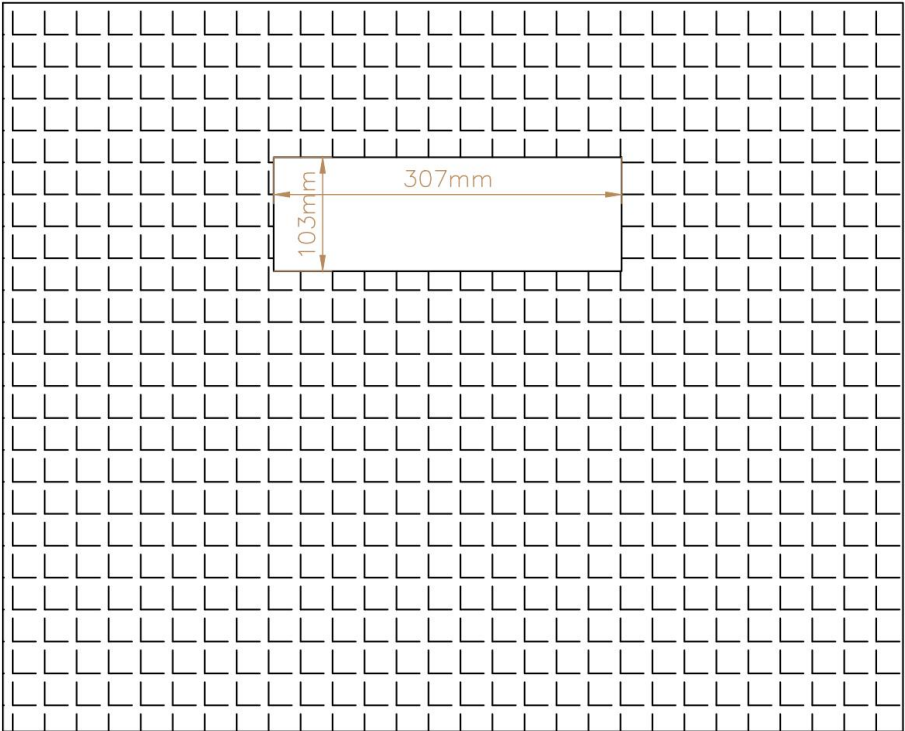
Rubber Mat *1



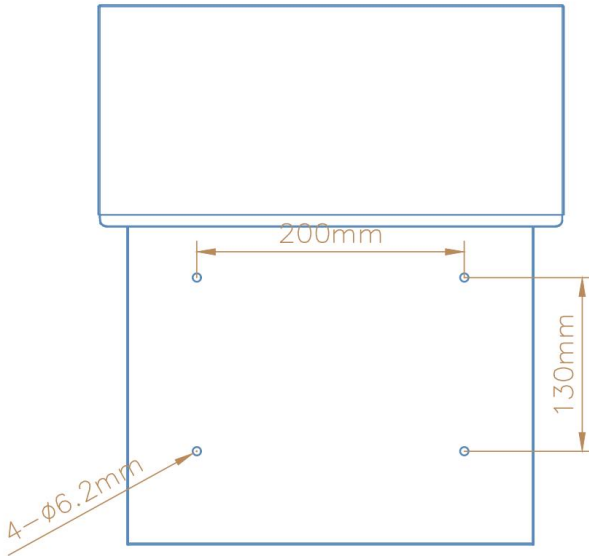
3







Öffnen Sie entsprechend der oben angegebenen Zeichnungsgröße das Installationsloch an der Tür .



Option 1 behoben

Setzen Sie den Briefkasten in die Tür ein und verriegeln Sie ihn mit 4 Schrauben.

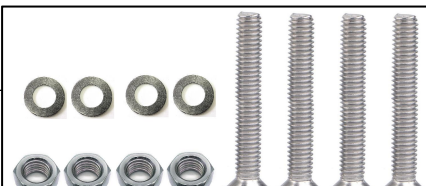


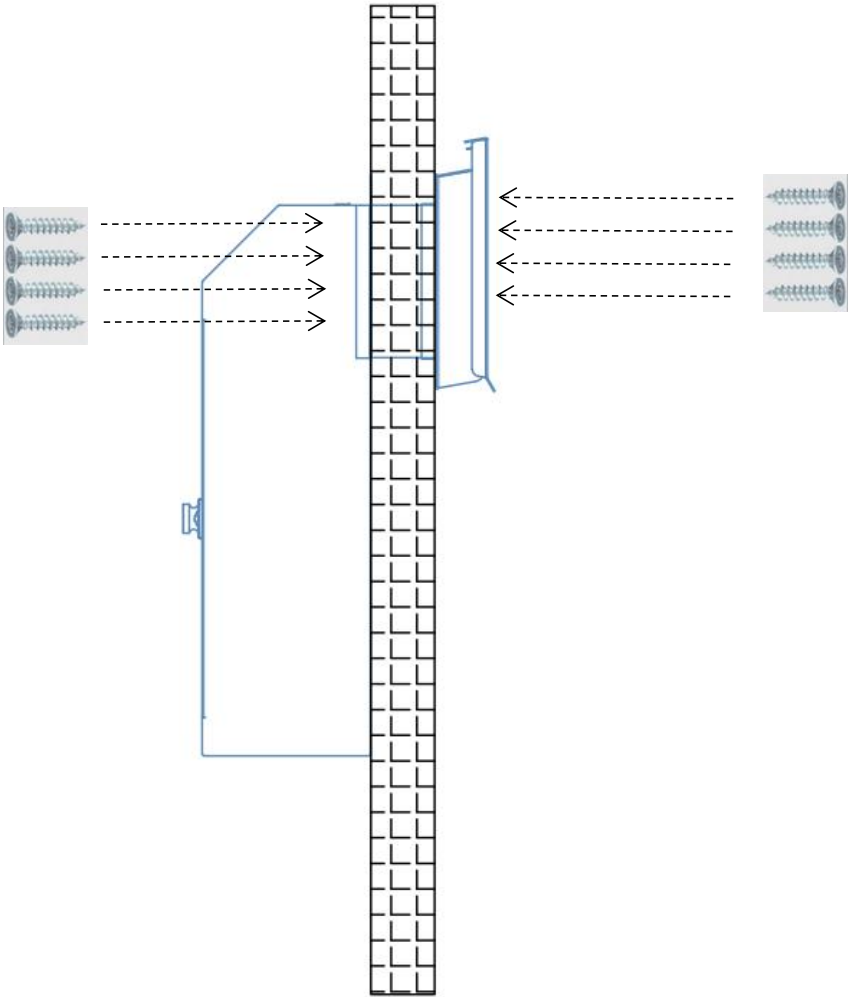
Option 2 behoben

10. Setzen Sie den Briefkasten in die Tür ein und markieren Sie die 4 Löcher an der Wand mit einem Marker.

11. Bohren Sie mit einem 6-mm-Bohrer an der markierten Stelle 4 Löcher .

12. Befestigen Sie die verstellbare Rutsche mit 4 Schrauben an der Wand.

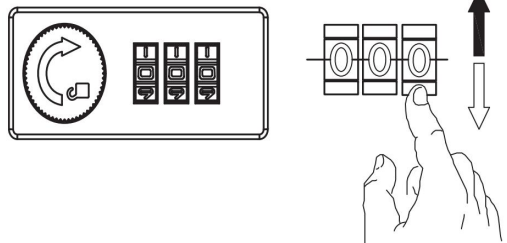




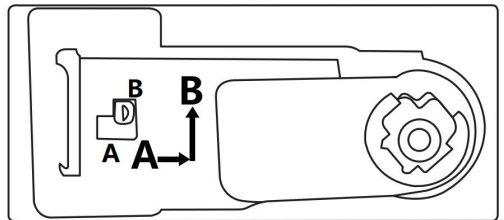
Bedienungsanleitung für das Zahlenschloss

13. Geben Sie den Werkscode ein „000“ Drehen Sie den Knopf in der Mitte des Zifferblatts , um ihn zu entsperren. Position zum Öffnen des Schlosses Kasten.

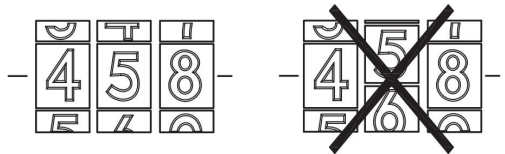
Hinweis : Unabhängig vom Code auf dem Schloss lautet der Werkscode 000.



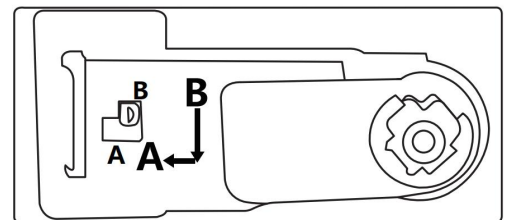
14. Benutzen Sie zwei Finger (Daumen und Zeigefinger), um den Hebel zu bewegen "A" zur Seite , dann nach oben "B". Bewegen Sie es nicht von „A“ Zu "B" direkt , es wird stecken bleiben.



15. Neues Passwort festlegen , z.B Geben Sie „458“ ein . Stellen Sie sicher, dass sich alle Zahlen in der Mitte des Zifferblatts befinden.



16. Bringen Sie den Hebel wieder in die ursprüngliche Position „A“. Ihr Passwort lautet „458“. Wenn Sie das ändern möchten Code eingeben , wiederholen Sie bitte die oben genannten Schritte.



--	--

Hersteller : Shanghaimuxinmuyeyouxiangongsi

Adresse: Shuangchenglu 803nong11hao1602A-1609shi, baoshanqu, Shanghai 200000 CN.

Importiert nach AUS: SIHAO PTY LTD. 1 ROKEVA STREETEASTWOOD NSW 2122 Australien

In die USA importiert: Sanven Technology Ltd. Suite 250, 9166 Anaheim Place, Rancho Cucamonga, CA 91730

UK	REP
-----------	------------

E-CrossStu GmbH

Mainzer Landstr.69, 60329 Frankfurt am Main.

EC	REP
-----------	------------

YH CONSULTING LIMITED.

C/O YH Consulting Limited Office 147, Centurion House, London Road, Staines-upon-Thames, Surrey, TW18 4AX

**À TRAVERS LA BOÎTE DE DÉPÔT DE
PORTE**

MANUEL DE L'UTILISATEUR

THROUGH THE DOOR DROP BOX

MA074 NOIR /MA074 GRIS FONCÉ



Précautions de sécurité

AVERTISSEMENT:

Lisez ces instructions avant d'utiliser ce produit. Ne pas le faire peut entraîner des blessures graves. les précautions de base doivent toujours être suivies , notamment les suivantes :

21. La boîte de dépôt à travers la porte ne peut pas être utilisé ou stocké dans des zones dangereuses. Il est interdit d'utiliser l'appareil dans des endroits dangereux.

22. La boîte de dépôt à travers la porte doit être vérifié pour s'assurer qu'il est en bon état de fonctionnement et qu'il fonctionne en toute sécurité avant utilisation. Dans le cas contraire , l'appareil ne doit pas être utilisé.

23. Vous devez garder vos clés ou mots de passe à l'abri de toute autre personne.

24. L'opérateur doit utiliser la boîte de dépôt à travers la porte correctement. Il doit tenir compte des conditions locales et doit faire attention aux tiers , en particulier aux enfants , lorsqu'il travaille avec la boîte de dépôt à travers la porte .

25. Ceci via la boîte de dépôt de la porte n'est pas destiné à être utilisé par des personnes (y compris des enfants) ayant des capacités physiques , sensorielles ou mentales réduites ou manquant d'expérience et/ou de connaissances , à moins qu'elles ne soient supervisées par une personne responsable de leur sécurité ou qu'elles ne soient instruites par ces personnes sur l'utilisation de le dispositif. Les enfants doivent être surveillés pour s'assurer qu'ils ne jouent pas avec le par la

boîte de dépôt de la porte .

CONSERVEZ CES INSTRUCTIONS

Description du produit

Modèle	Couleur	Taille du port de livraison
MA07 4 gris foncé	Gris foncé	1,7 pouces
MA07 4 noir	Noir	43mm

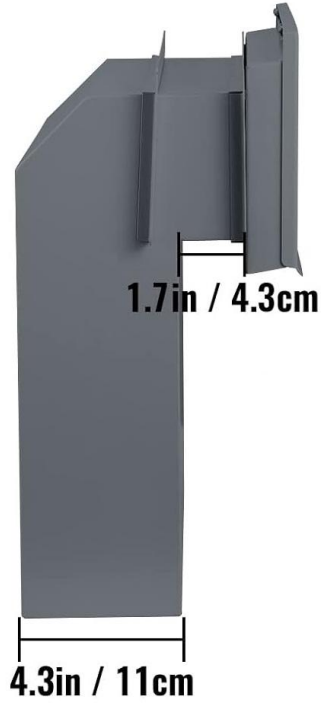
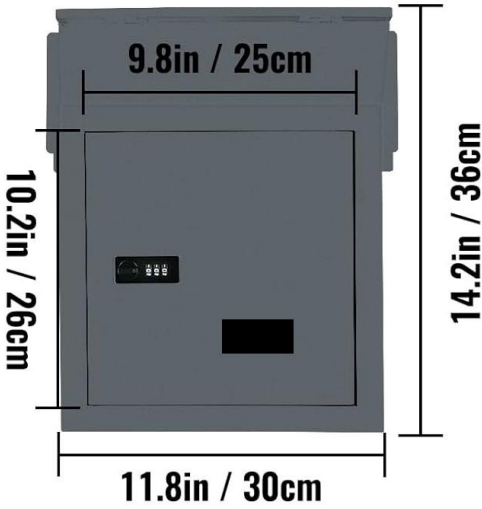
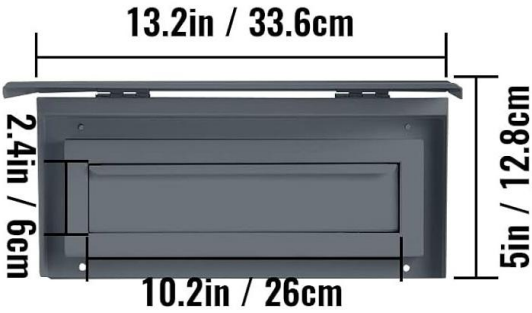


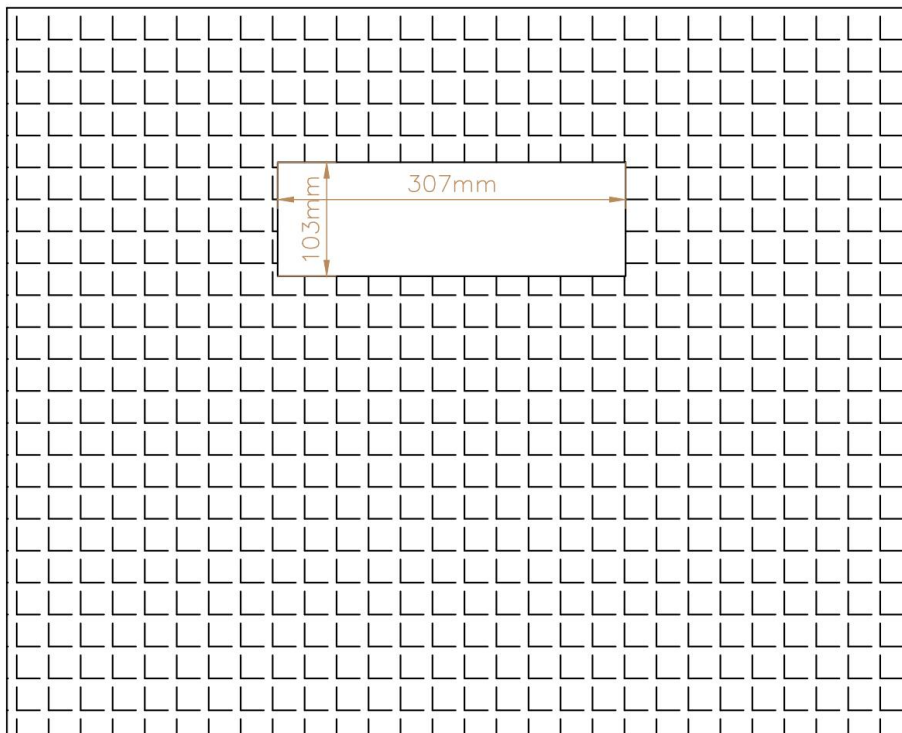
Rubber Mat *1



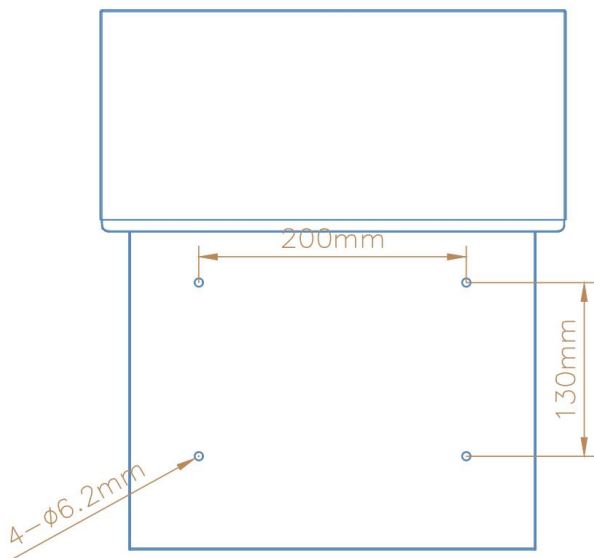
3







Selon la taille du dessin ci-dessus, ouvrez le trou d'installation sur la porte .



Option fixe 1

Insérez la Drop Mailbox dans la porte et verrouillez-la avec 4 vis.



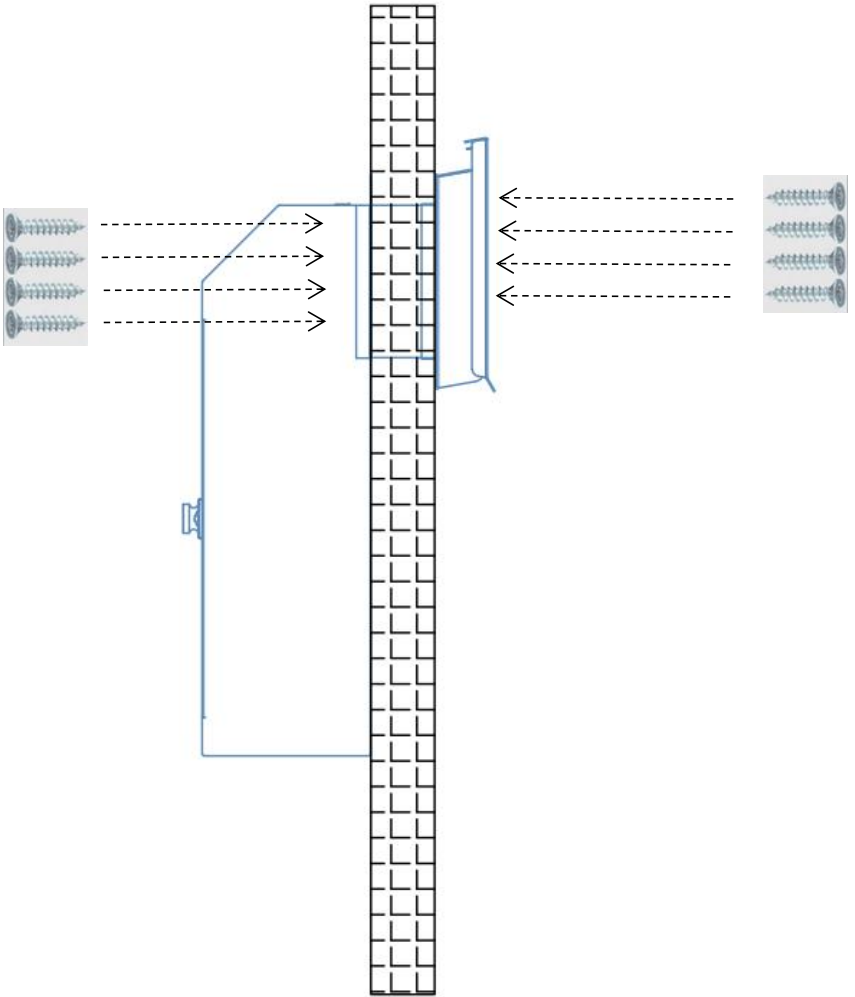
Option fixe 2

13. Insérez la Drop Mailbox dans la porte et marquez les 4 trous sur le mur avec un marqueur.

14. Utilisez un foret de 6 mm pour percer 4 trous à l'emplacement marqué .

15. Fixez la goulotte réglable au mur avec 4 vis.

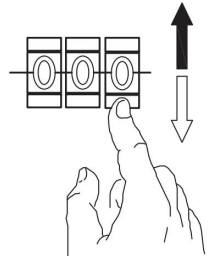
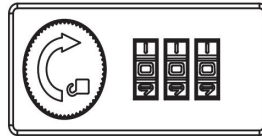




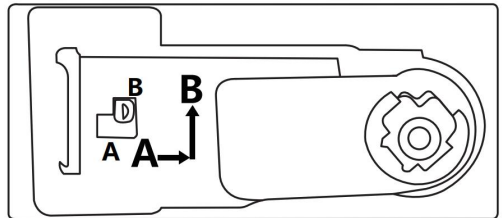
Manuel d' instructions de la serrure à combinaison

17. Mettez le code d'usine « 000 » au centre du cadran , tournez le bouton pour « déverrouiller » position pour ouvrir la serrure boîte.

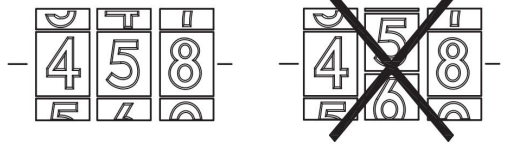
Remarque : quel que soit le code figurant sur la serrure , le code d'usine est 000.



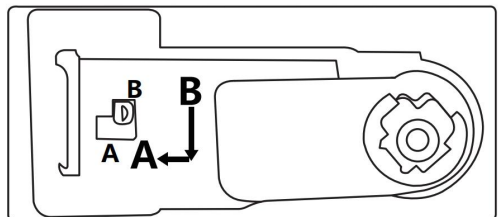
18. Utilisez deux doigts (pouce et index) pour déplacer le levier de "UN" d'un côté , puis jusqu'à "B". Ne le déplacez pas de « A » à "B" directement , il sera bloqué.



19. Définir un nouveau mot de passe , par exemple "458" , assurez-vous que tous les chiffres sont au centre du cadran.



20. Remettez le levier dans sa position initiale « A ». Votre mot de passe est "458". Si vous souhaitez modifier le code , veuillez répéter les étapes ci-dessus.



Fabricant : Shanghaimuxinmuyeyouxiangongsi

Adresse : Shuangchenglu 803nong11hao1602A-1609shi, baoshanqu, Shanghai 200000 CN.

Importé en Australie : SIHAO PTY LTD. 1 ROKEVA STREETASTWOOD NSW 2122 Australie

Importé aux États-Unis : Sanven Technology Ltd. Suite 250, 9166 Anaheim

Lieu, Rancho Cucamonga, CA 91730



E-CrossStu GmbH

Mainzer Landstr.69, 60329 Frankfurt am Main.



YH CONSULTING LIMITED.

C/O YH Consulting Limited Office 147, Centurion House,
London Road, Staines-upon-Thames, Surrey, TW18 4AX

DOOR DE DEUR DROP BOX
HANDLEIDING

THROUGH THE DOOR DROP BOX

MA074 ZWART /MA074 DONKERGRIJS



Veiligheidsmaatregelen

WAARSCHUWING:

Lees deze instructies voordat u dit product gebruikt. Als u dit niet doet, kan dit leiden tot ernstig letsel. de basisvoorzorgsmaatregelen moeten altijd worden gevolgd , waaronder de volgende:

26. De deur de deur dropbox mag niet worden gebruikt of opgeslagen in gevaarlijke gebieden. Het is niet toegestaan het apparaat op gevaarlijke locaties te gebruiken.

27. De deur de deur dropbox moet vóór gebruik worden gecontroleerd om er zeker van te zijn dat deze in goede staat verkeert en veilig werkt. Anders mag het apparaat niet worden gebruikt.

28. U moet uw sleutels of wachtwoorden veilig houden voor iemand anders.

29. De operator moet de door-de-deur-dropbox gebruiken op de juiste manier. Hij moet rekening houden met de plaatselijke omstandigheden en moet bij het werken met de door-de-deur-brievenbus rekening houden met derden , in het bijzonder kinderen .

30. Dit via de deurbrievenbus is niet bedoeld voor gebruik door personen (inclusief kinderen) met verminderde lichamelijke , zintuiglijke of geestelijke vermogens of gebrek aan ervaring en/of kennis , tenzij zij onder toezicht staan van een persoon die verantwoordelijk is voor hun veiligheid of door deze personen zijn geïnstrueerd over het gebruik van het apparaat. Op kinderen moet toezicht

worden gehouden , om er zeker van te zijn dat ze niet met het apparaat spelen via de deurpostbus .

BEWAAR DEZE INSTRUCTIES

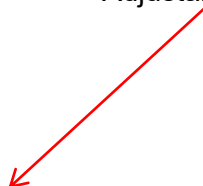
Productomschrijving

Model	Kleur	Grootte van leveringspoort
MA07 4 donkergrijs	Donkergrijs	1,7 inch
MA07 4 zwart	B gebrek	43 mm

Mount Hardware*1

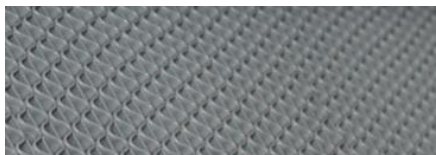


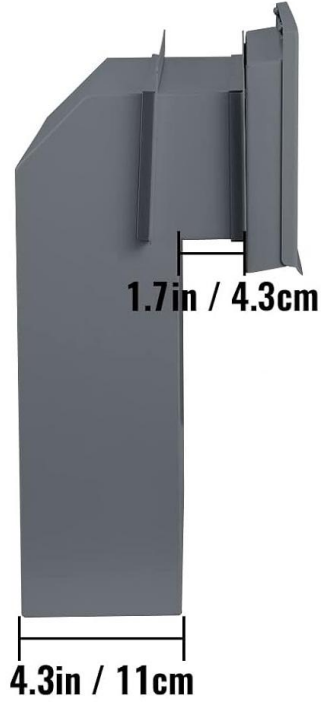
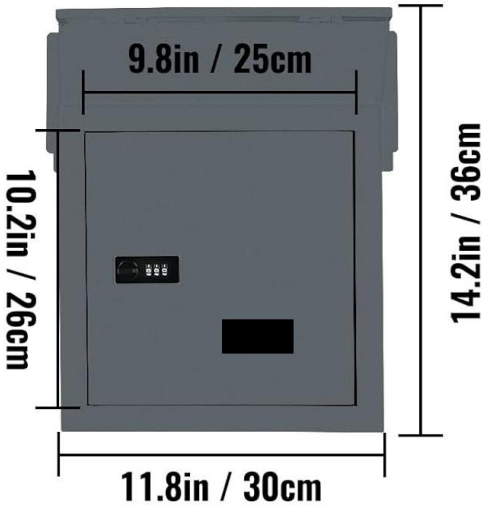
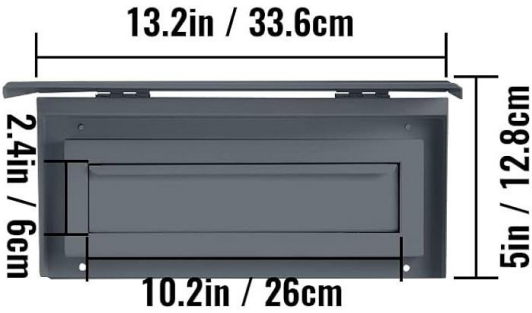
Adjustable Chute *1

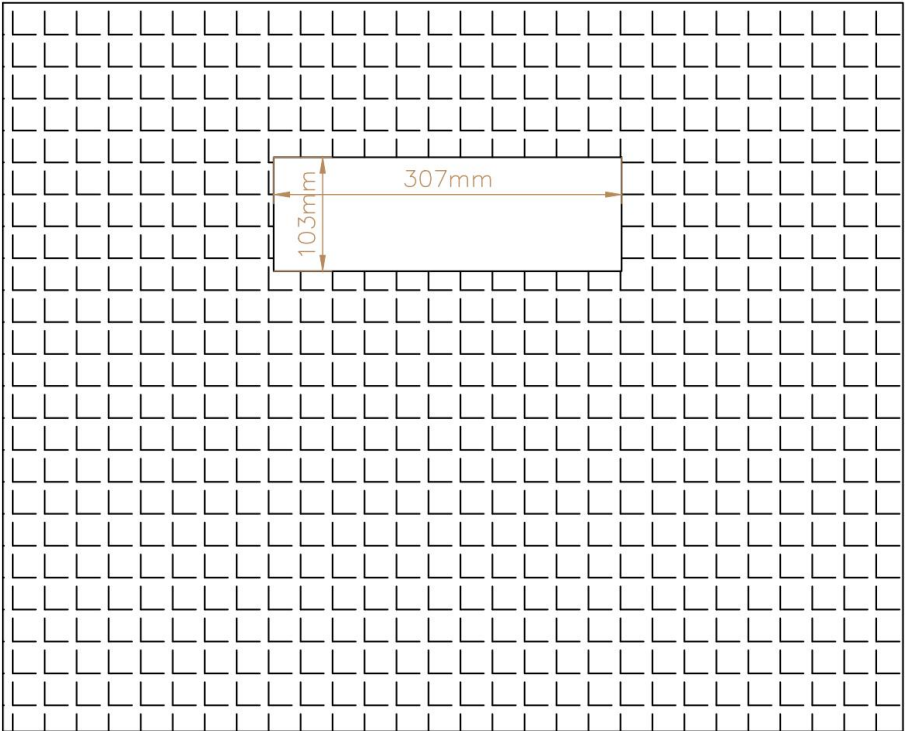




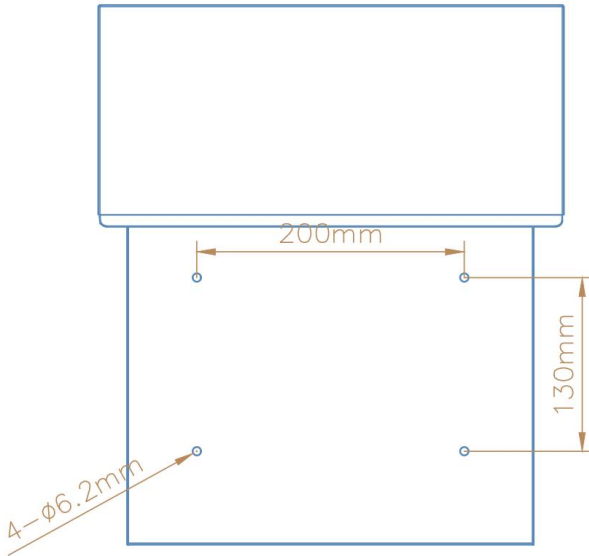
Drop Mailbox *1







deur volgens de bovenstaande tekeninggrootte .



Vaste optie 1

Plaats de Drop Mailbox in de deur en vergrendel deze met 4 schroeven.



Vaste optie 2

16. Plaats de Drop Mailbox in de deur en markeer de 4 gaten op de muur met een stift.

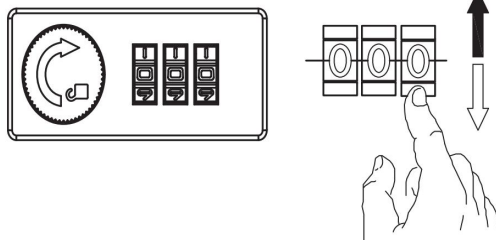
17. Gebruik een boor van 6 mm om op de gemarkeerde positie 4 gaten te boren .

18. Bevestig de verstelbare goot aan de muur met 4 schroeven.

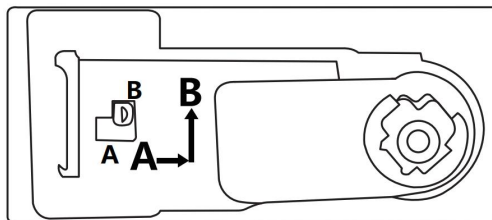


Combinatieslot Gebruikershandleiding I

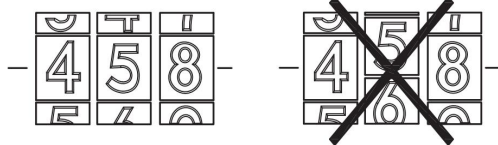
21. Voer de fabriekscode in "000" in het midden van de wijzerplaat draait u de knop naar "ontgrendelen" positie om het slot te openen doos. Let op : welke code er ook op het slot staat , de fabriekscode is 000.



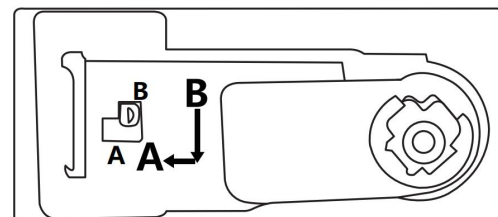
22. Gebruik twee vingers (duim en wijsvinger) waar u de hendel vandaan kunt halen "A" opzij en dan omhoog "B". Verplaats het niet van "A" naar "B" direct , het zal vastlopen.



23. Nieuw wachtwoord instellen , bijv "458" , zorg ervoor dat alle cijfers zich in het midden van de wijzerplaat bevinden.



24. Zet de hendel terug naar de oorspronkelijke positie "A". Uw wachtwoord is "458". Als u de code , herhaal dan de bovenstaande stappen.



Fabrikant : Shanghai muxinmuyeyouxiangongsi

Adres: Shuangchenglu 803nong11hao1602A-1609shi, baoshanqu, shanghai 200000 CN.

Geïmporteerd naar AUS: SIHAO PTY LTD. 1 ROKEVA
STREETEASTWOOD NSW 2122 Australië

Geïmporteerd in de VS: Sanven Technology Ltd. Suite 250, 9166
Anaheim

Plaats, Rancho Cucamonga, CA 91730



E-CrossStu GmbH

Mainzer Landstr.69, 60329 Frankfurt am Main.



YH CONSULTING LIMITED.

C/O YH Consulting Limited Office 147, Centurion House,
London Road, Staines-upon-Thames, Surrey, TW18 4AX

GENOM DÖRREN DROP BOX
ANVÄNDARMANUAL

THROUGH THE DOOR DROP BOX

MA074 SVART /MA074 MÖRKGRÅ



Säkerhetsåtgärder

VARNING:

Läs dessa instruktioner innan du använder denna produkt. Underlåtenhet att göra det kan resultera i allvarliga skador. de grundläggande försiktighetsåtgärderna bör alltid följas , inklusive följande:

31. Dropboxen genom dörren får inte användas eller förvaras i farliga områden. Det är inte tillåtet att använda apparaten på farliga platser.

32. genom dörren måste kontrolleras för att säkerställa att den är i korrekt fungerande skick och fungerar säkert före användning. I annat fall får apparaten inte användas.

33. Du måste förvara dina nycklar eller lösenord skyddade från någon annan.

34. Operatören måste använda dropboxen genom dörren ordentligt. Han måste ta hänsyn till de lokala förhållandena och måste vara uppmärksam på tredje part , särskilt barn , när han arbetar med dropboxen genom dörren .

35. Detta genom luckan är inte avsedd att användas av personer (inklusive barn) med nedsatta fysiska , sensoriska eller mentala förmågor eller som saknar erfarenhet och/eller kunskap, såvida de inte övervakas av en person som ansvarar för deras säkerhet eller instrueras av dessa personer om användningen av enheten. Barn bör övervakas för att säkerställa att de inte leker med genom luckan .

SPARA DESSA INSTRUKTIONER

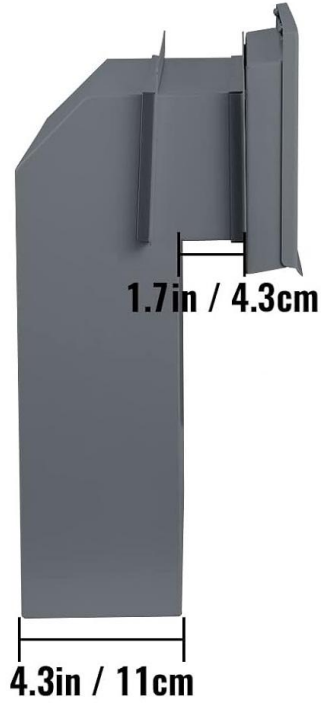
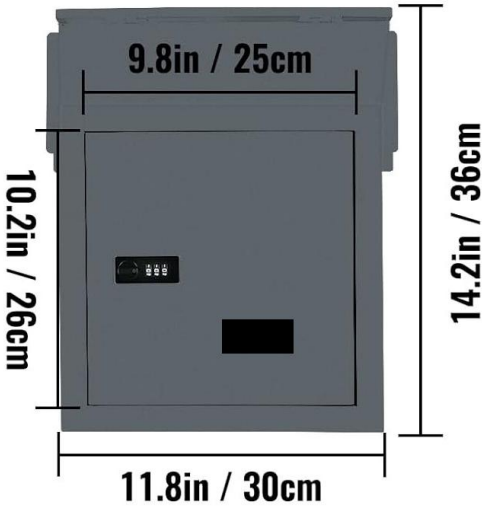
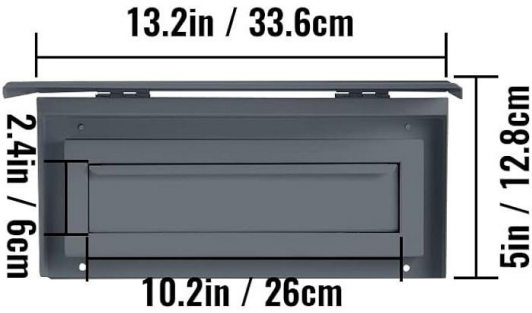
Produktbeskrivning

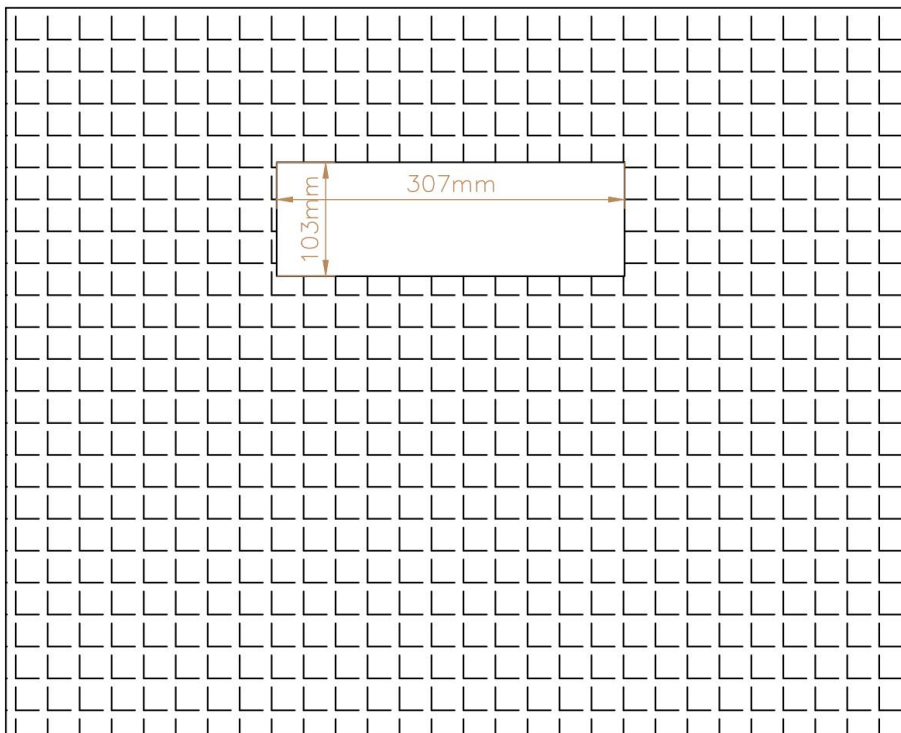
Modell	Färg	Leveransportstorlek
MA07 4 mörkgrå	Mörkgrå	1,7 tum
MA07 4 svart	B brist	43 mm



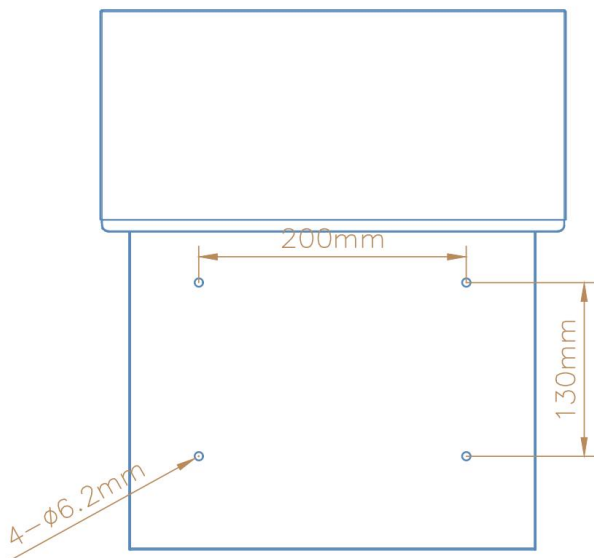
Rubber Mat *1







Enligt ovanstående ritningsstorlek, öppna installationshålet på dörren .



Fast alternativ 1

Sätt in Drop Mailbox i dörren och lås den med 4 skruvar.



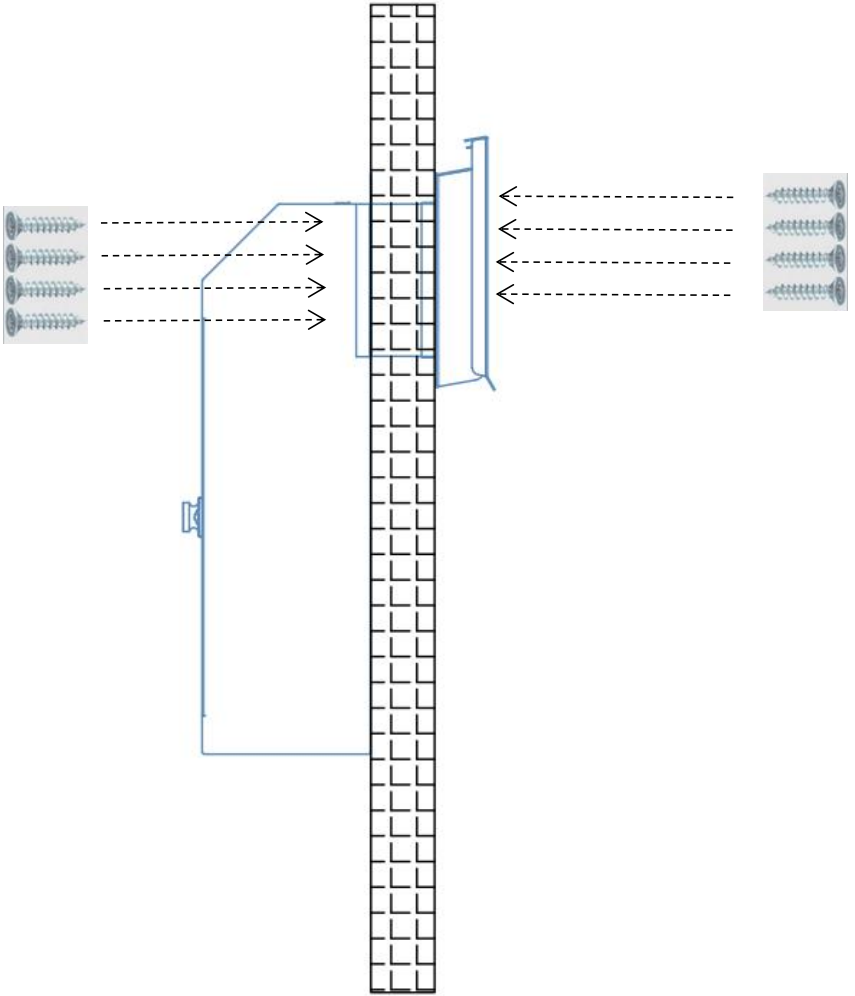
Fast alternativ 2

19. Sätt in Drop Mailbox i dörren och markera de 4 hålen på väggen med en markör.

20. Använd en 6 mm borrh för att borra 4 hål på den markerade positionen .

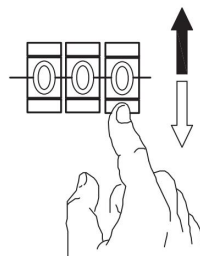
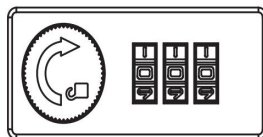
21. Fäst den justerbara rännen på väggen med 4 skruvar.



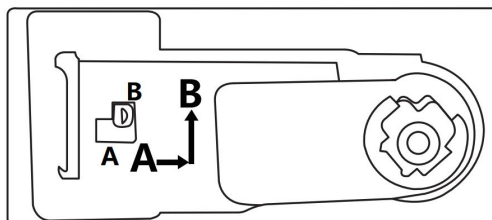


Kombinationslås I nstruktionsmanual

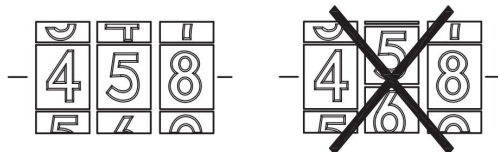
25. Ange fabrikskoden "000" i mitten av ratten , vrid vredet för att "låsa upp" läge för att öppna låset låda.
Obs : oavsett vilken kod som finns på låset är fabrikskoden 000.



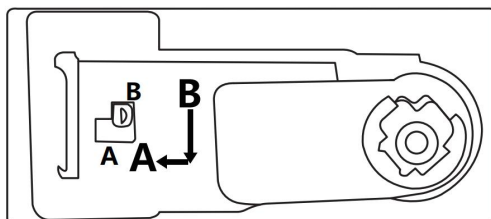
26. Använd två fingrar (tumme och pekfinger) för att flytta spaken från "A" åt sidan , sedan upp till "B".
Flytta den inte från "A" till "B" direkt kommer den att fastna.



27. Ange ett nytt lösenord , t.ex "458" , se till att alla nummer är i mitten av urtavlan.



28. Återställ spaken till utgångsläget "A". Ditt lösenord är "458". Om du vill ändra kod , upprepa stegen ovan.



Tillverkare : Shanghaimuxinmuyeyouxiangongsi

Address: Shuangchenglu 803nong11hao1602A-1609shi, baoshanqu, shanghai 200000 CN.

Importerad till AUS: SIHAO PTY LTD. 1 ROKEVA STREETEASTWOOD NSW 2122 Australien

Importerad till USA: Sanven Technology Ltd. Suite 250, 9166 Anaheim Place, Rancho Cucamonga, CA 91730



E-CrossStu GmbH

Mainzer Landstr.69, 60329 Frankfurt am Main.



YH CONSULTING LIMITED.

C/O YH Consulting Limited Office 147, Centurion House, London Road, Staines-upon-Thames, Surrey, TW18 4AX

**A TRAVÉS DEL BUZÓN DE ENTREGA DE
LA PUERTA
MANUAL DE USUARIO**

**THROUGH THE DOOR
DROP BOX**

MA074 NEGRO /MA074 GRIS OSCURO



Precauciones de seguridad

ADVERTENCIA:

Lea estas instrucciones antes de usar este producto. De lo contrario, se pueden producir lesiones graves. Siempre se deben seguir las precauciones básicas , incluidas las siguientes:

36. El buzón a través de la puerta No se puede utilizar ni almacenar en zonas peligrosas. No está permitido utilizar el aparato en lugares peligrosos.
37. El buzón a través de la puerta Se debe verificar para garantizar que esté en buenas condiciones de funcionamiento y que funcione de manera segura antes de su uso. De lo contrario , no se debe utilizar el aparato.
38. Debes mantener tus claves o contraseñas a salvo de cualquier otra persona.
39. El operador debe utilizar el buzón a través de la puerta. adecuadamente. Debe tener en cuenta las condiciones locales y prestar atención a terceros , en particular a niños , cuando trabaje con el buzón de puerta .
40. Esto a través del buzón de la puerta. no está destinado a ser utilizado por personas (incluidos niños) con capacidades físicas , sensoriales o mentales reducidas o que carezcan de experiencia y/o conocimientos , a menos que estén supervisados por una persona responsable de su seguridad o sean instruidos por estas personas sobre el uso de el dispositivo. Los niños deben ser supervisados para asegurarse de que no jueguen con el a través del buzón de la puerta .

GUARDA ESTAS INSTRUCCIONES

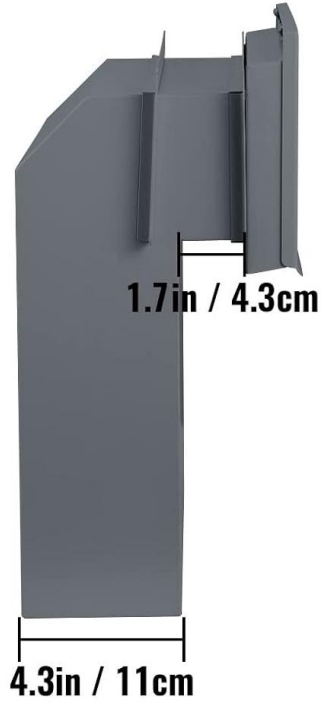
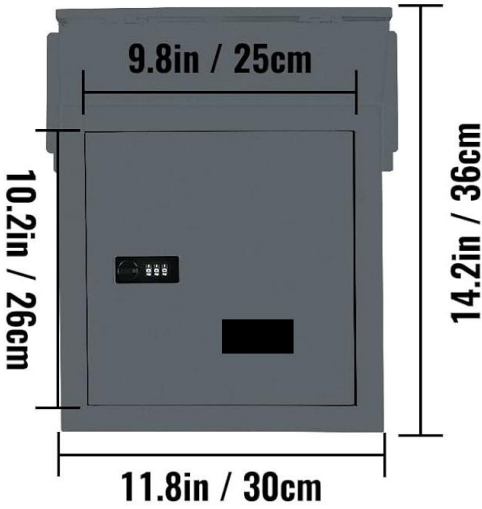
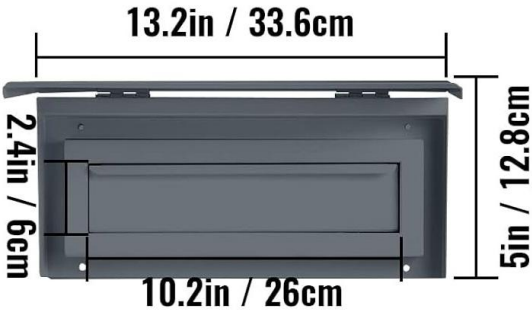
Descripción del Producto

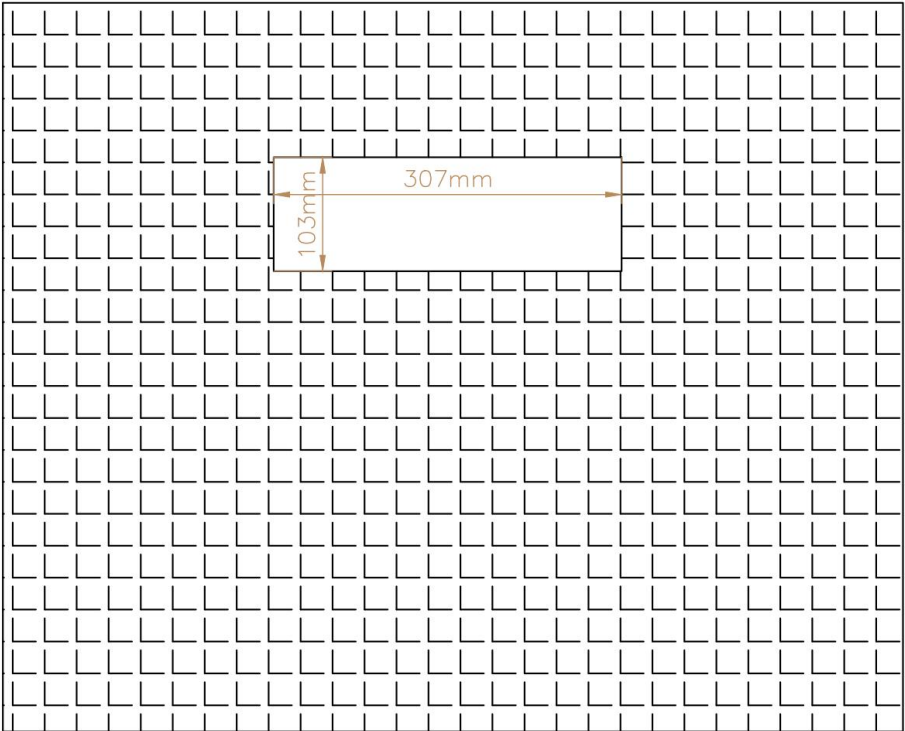
Modelo	Color	Tamaño del puerto de entrega
MA07 4 gris oscuro	Gris oscuro	1,7 pulgadas 43mm
MA07 4 negro	Negro	



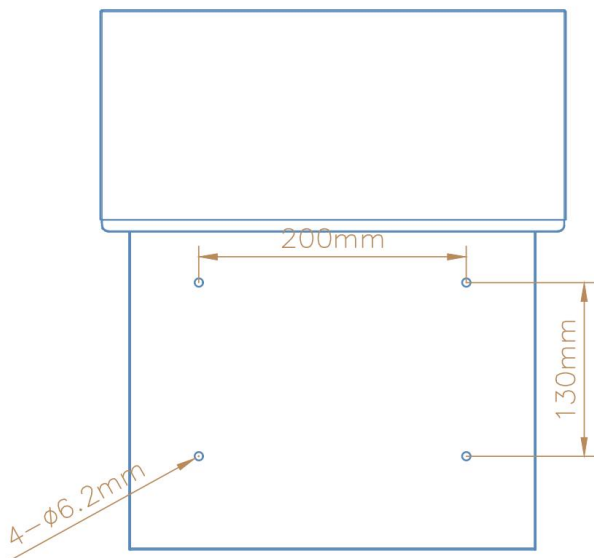
Rubber Mat *1







Según el tamaño del dibujo anterior, abra el orificio de instalación en la puerta .



Opción fija 1

Inserte el Drop Mailbox en la puerta y asegúrelo con 4 tornillos.



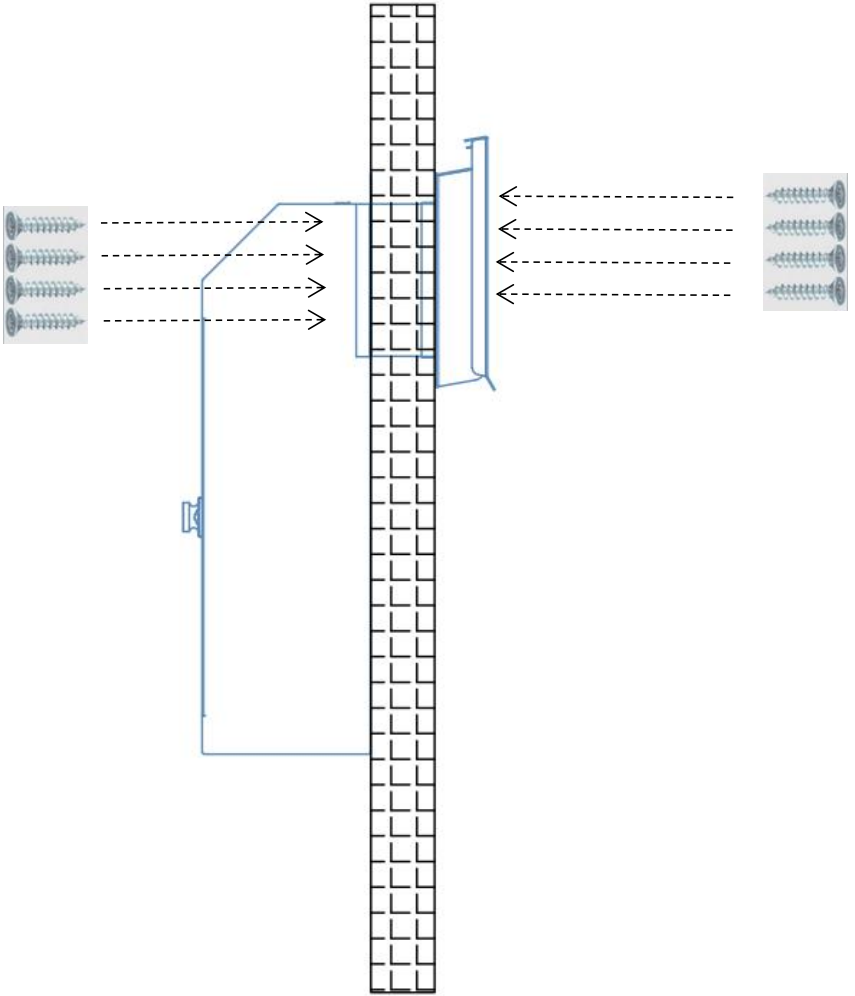
Opción fija 2

22. Inserte el buzón en la puerta y marque los 4 agujeros en la pared con un marcador.

23. Utilice una broca de 6 mm para perforar 4 agujeros en la posición marcada .

24. Fije el Canal Ajustable a la pared con 4 tornillos.

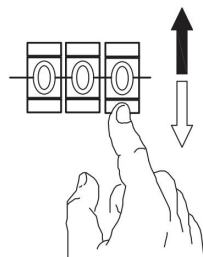
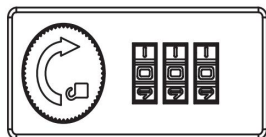




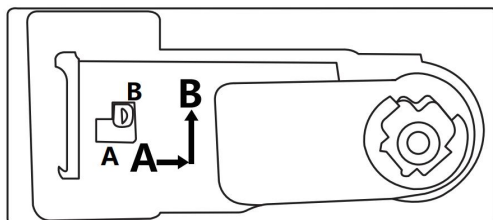
Manual de instrucciones de bloqueo de combinación

29. Pon el código de fabrica "000" en el centro del dial , gire la perilla para "desbloquear" posición para abrir la cerradura caja.

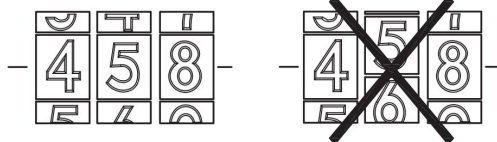
Nota : no importa qué código esté en la cerradura , el código de fábrica es 000.



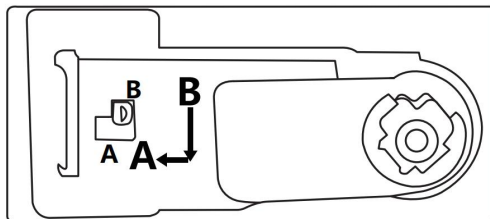
30. Usa dos dedos (pulgar e índice) para mover la palanca desde "A" hacia un lado , luego hacia arriba "B". No lo muevas de "A" a "B" directamente , quedará atascado.



31. Establecer una nueva contraseña , por ejemplo "458" , asegúrese de que todos los números estén en el centro del dial.



32. Regrese la palanca a la posición original "A". Tu contraseña es "458". Si quieres cambiar el código , repita los pasos anteriores.



Fabricante : Shanghaimuxinmuyeyouxiangongsi

Dirección: Shuangchenglu 803nong11hao1602A-1609shi, baoshanqu, shanghai 200000 CN.

Importado a AUS: SIHAO PTY LTD. 1 ROKEVA STREET ASTWOOD NSW 2122 Australia

Importado a EE. UU.: Sanven Technology Ltd. Suite 250, 9166 Anaheim Lugar, Rancho Cucamonga, CA 91730



E-CrossStu GmbH

Mainzer Landstr.69, 60329 Frankfurt am Main.



YH CONSULTING LIMITED.

C/O YH Consulting Limited Office 147, Centurion House,
London Road, Staines-upon-Thames, Surrey, TW18 4AX

