

FICHE TECHNIQUE

LYNEA Poteau

Réf. 2227 - EAN 3443440022275

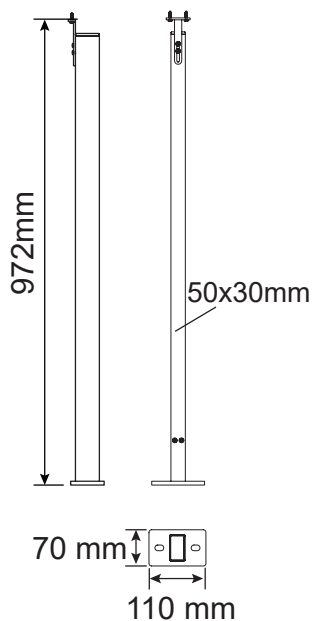
- Fabrication française
- Qualité professionnelle
- Solution prête à poser, livré en kit
- Matériaux : aluminium thermolaqué texturé anthracite
- Normes : NF P 01-012 + NF P 01-013
- Pose à plat : horizontale
- Utilisation intérieure/extérieure
- Facile, fiable et faisable par tous
- Garantie 5 ans

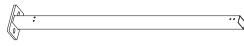
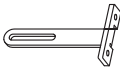

COMPOSITION DU PACK

- 1 poteau
- 1 support de main courante
- 1 embout de finition
- Quincaillerie

Aluminium
RAL7016





Poteau	x 1		70x110x938 mm
Support de main courante	x 1		15x50x96,5 mm
Embout de finition	x 1		16,5x30x50 mm

+ Visserie

Accessoires de fixation au sol non inclus, à choisir selon la nature du sol.

LOGISTIQUE



Gencode

3443440022275 - réf. 2227

Livré

En pack carton

Poids unité de vente

2,9 kg

Colis

950x117x75 mm

INFOS COMPLÉMENTAIRES



Conditionnement

Unité de vente : 1 pce

Règle d'entretien

Premier nettoyage à faire en fin d'installation à l'aide d'un chiffon doux et à l'eau claire. Un nettoyage annuel minimum est nécessaire. Le support de nettoyage ne doit pas être agressif, ne doit pas contenir d'acier ou particules de fer. Les supports tels que éponges en paille de fer sont exclus.