






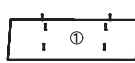
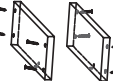

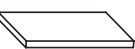
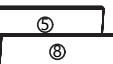
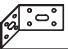

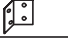





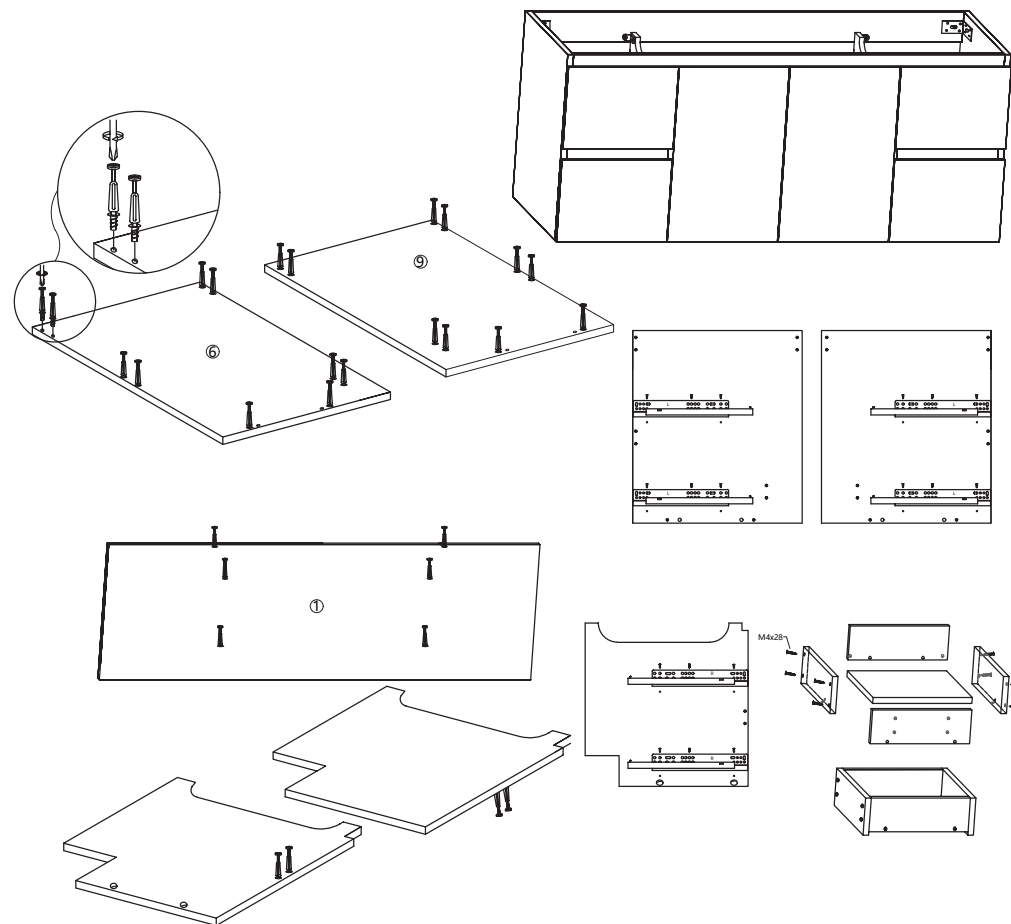
# MEUBLE RAPHA



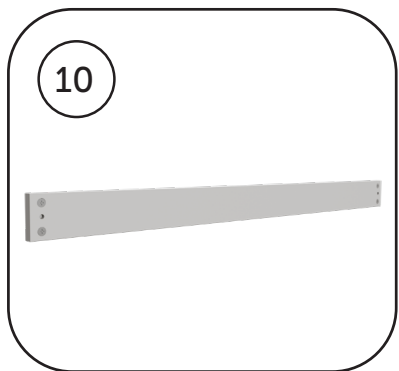
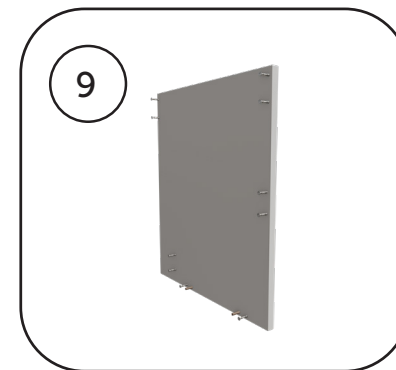
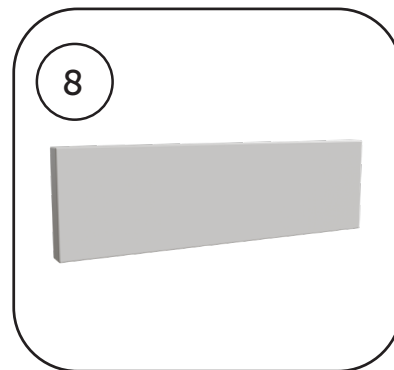
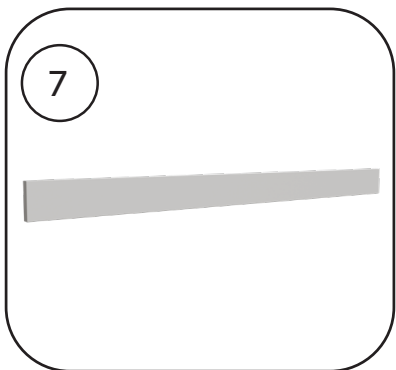
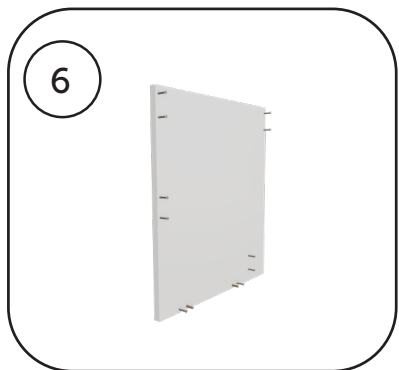
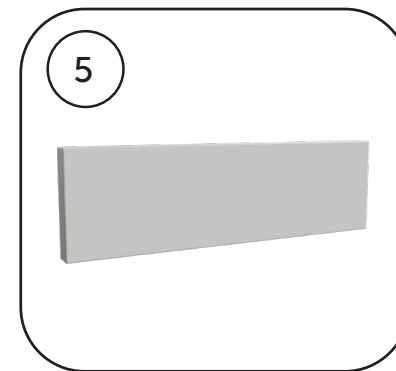
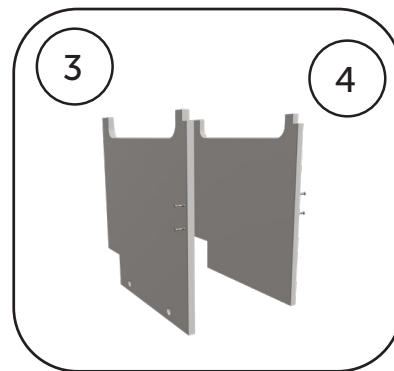
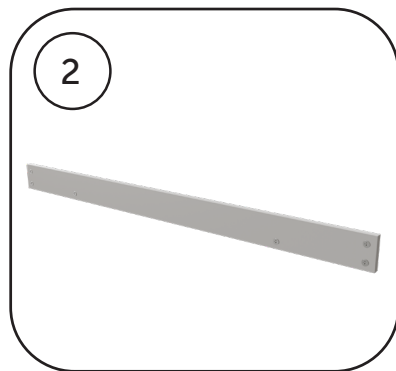
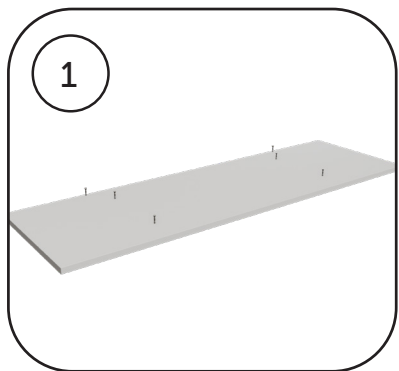
 x2  4h

## Liste du matériel

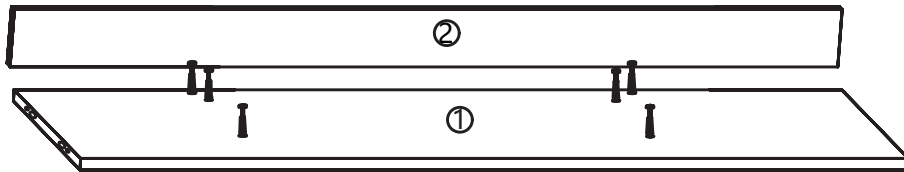
Type de matériel	Icônes	Quantité	Type de vis	Type de matériel	Désignation	Icônes	Quantité
Quincaillerie		x32		Éléments du caisson	Panneaux latéraux		x2
		x32			Panneaux intérieurs		x2
		x4			Traverses		x3
		x4			Base		x1
		x8	M4x28		Côtés tiroirs		x8
		x50	M4x28		Panneaux arrière et avant des tiroirs		x8
		x56	M4x16		Bases tiroirs		x4
		x2	M4x70		Traverses façades tiroirs		x2
		x2			Façades tiroirs		x4
		x2			Portes		x2
		x4					
							



Liste des éléments du caisson

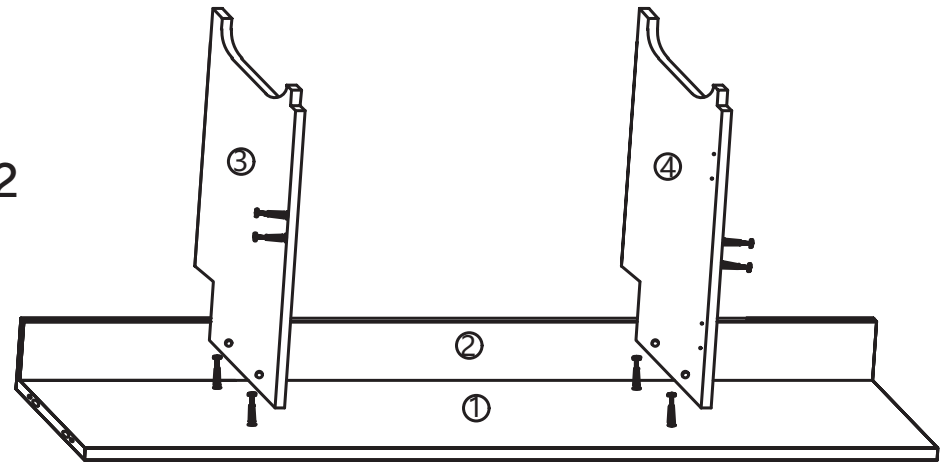


1



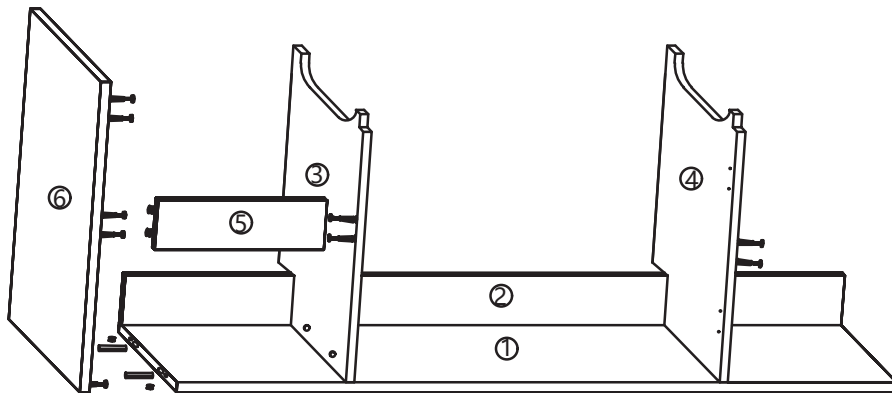
Disposez le plateau inférieur (1) et la traverse arrière (2). Insérez les vis excentriques dans les trous prévus à cet effet.

2



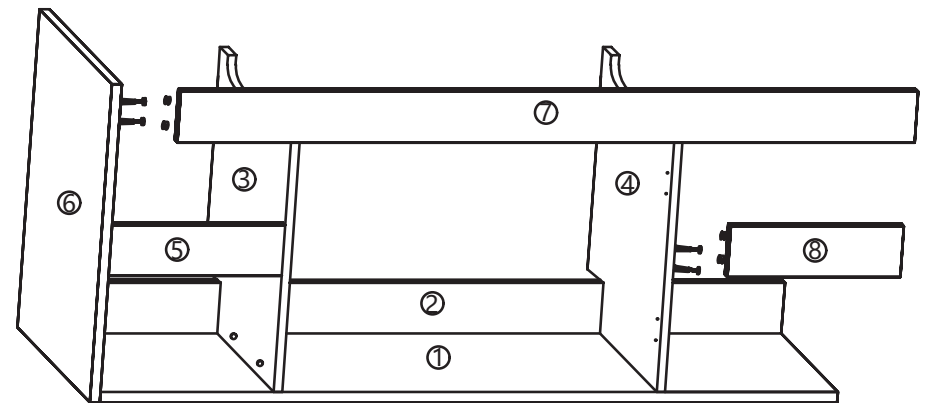
Placez les deux panneaux intérieurs (3 et 4).

3



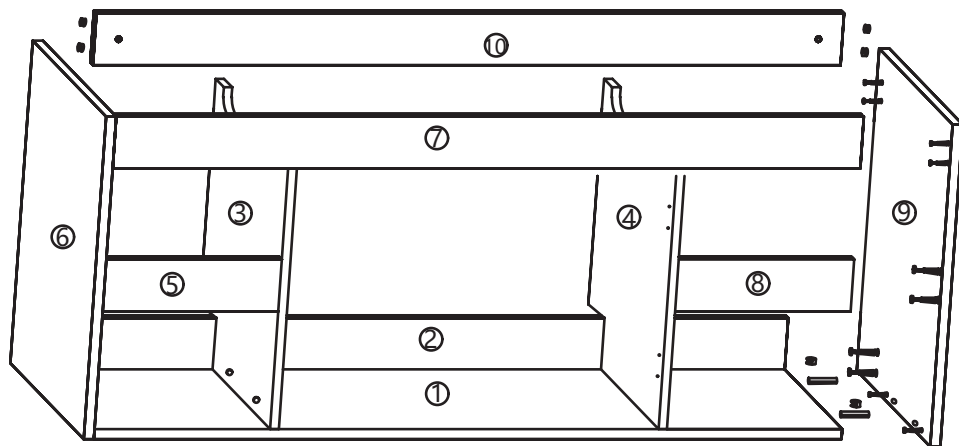
Placez le panneau gauche (6) ainsi que la traverse (5) qui le relie au premier panneau intérieur (3).

4



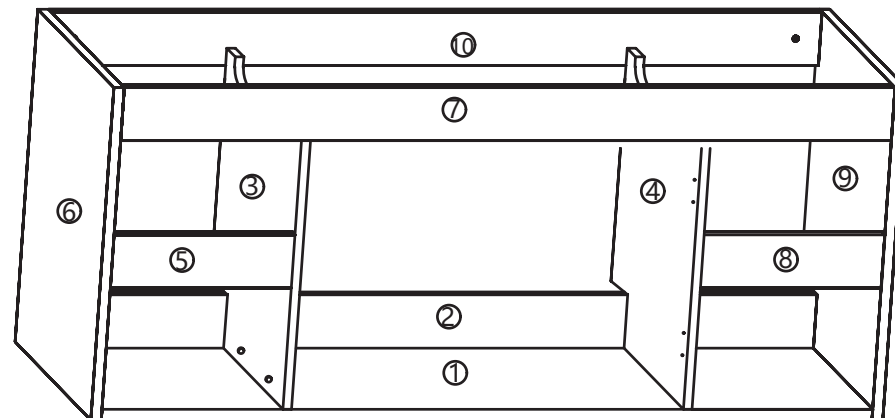
Placez la traverse avant (7) ainsi que la traverse reliant le panneau intérieur droit (4) au panneau (9) (voir ci-après)

5



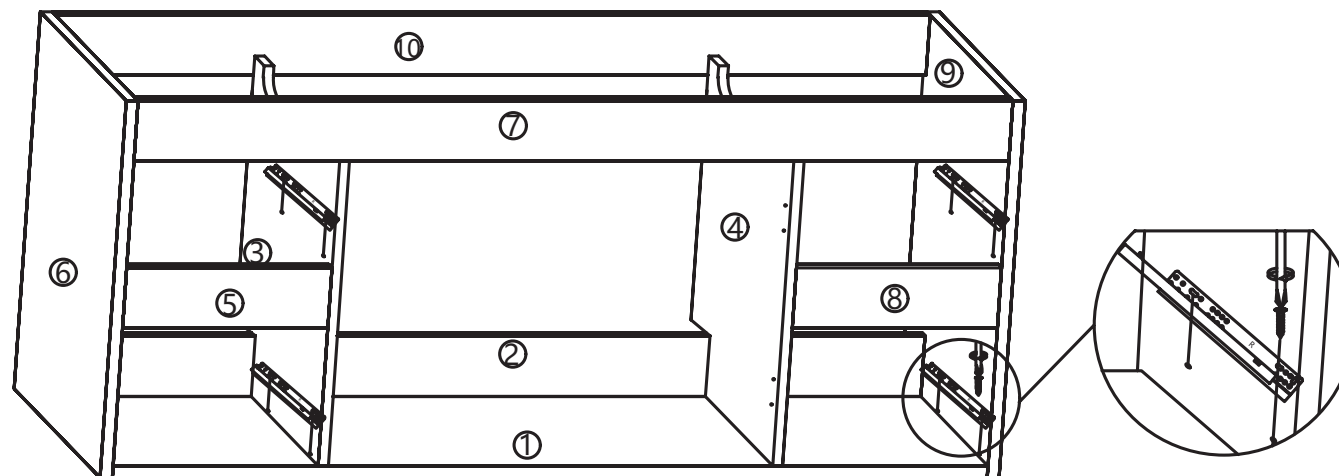
Placez le panneau extérieur droit (9) ainsi que la traverse arrière supérieure (10).

6



Serrez les vis excentriques pour rigidifier la structure.

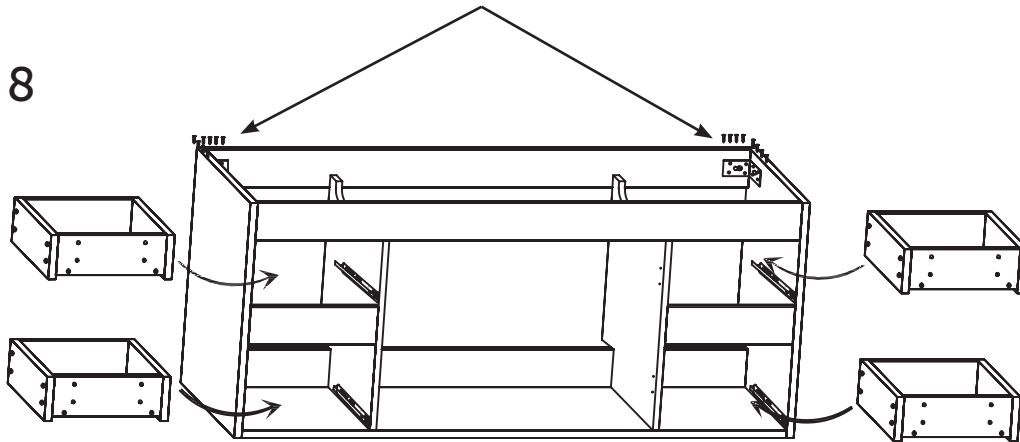
7



Placez et vissez les attaches des coulisses des 4 tiroirs.

Sur les panneaux latéraux gauche et droit, fixez les supports d'angle à l'aide des vis 4x70 mm.

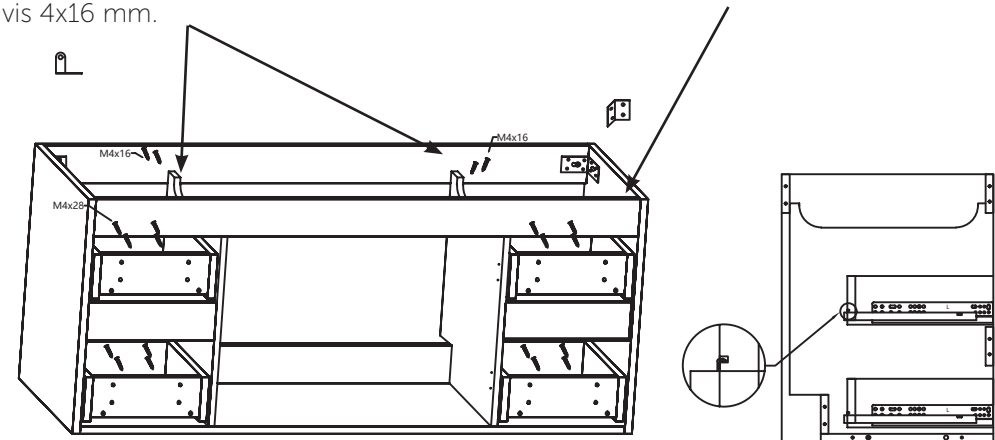
8



Montez les tiroirs (voir annexe) et insérez-les dans leurs emplacements respectifs.

Sur les côtés gauche et droite à la jonction entre les panneaux intérieurs et la traverse arrière, fixez les petits supports d'angle à l'aide des vis 4x16 mm.

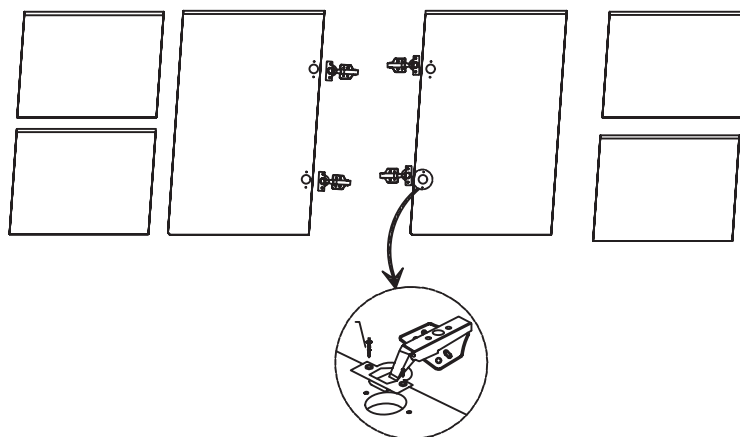
9



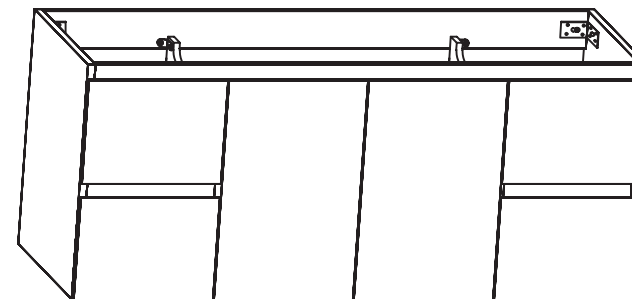
8 vis sont insérées dans les coulisses pour maintenir le tiroir en place.

Poussez le tiroir jusqu'à entendre le clic et installez ensuite le loquet à l'arrière du tiroir.

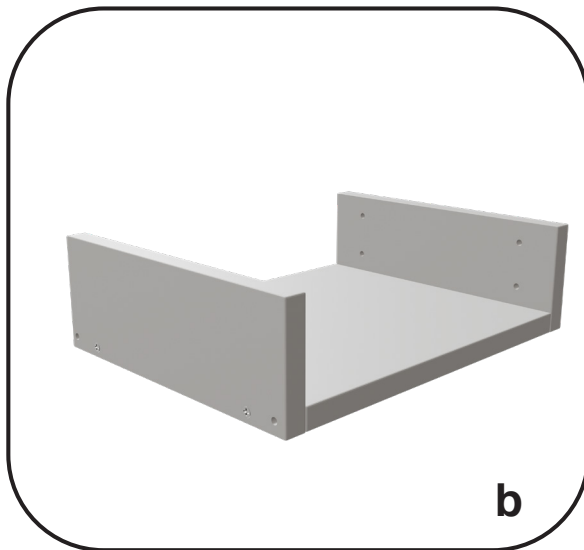
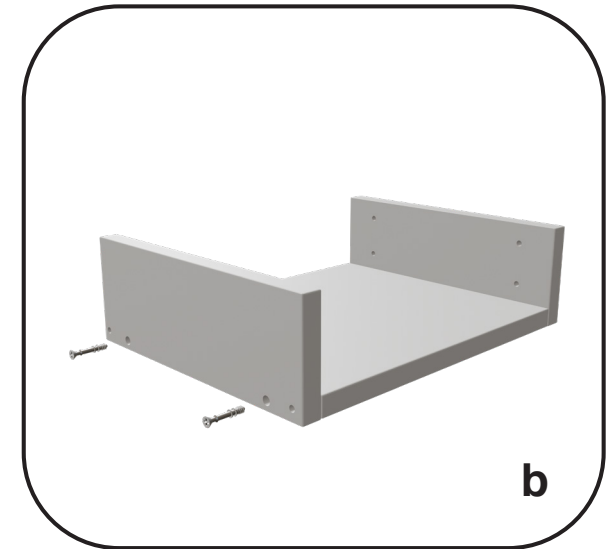
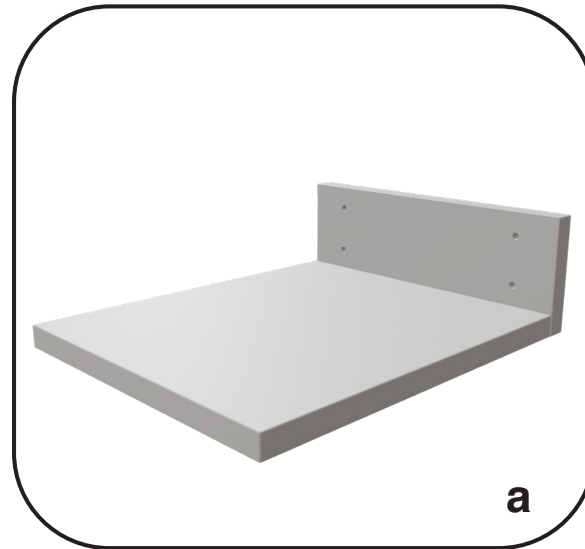
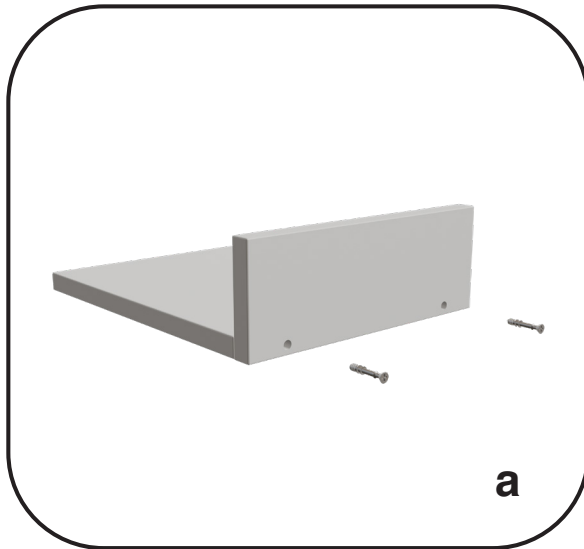
10



Positionnez les façades.

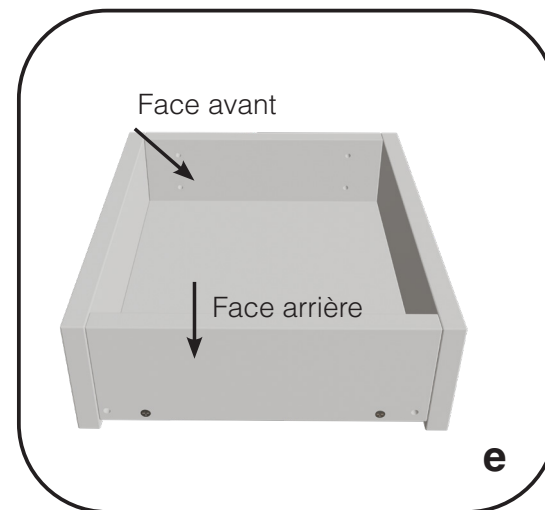
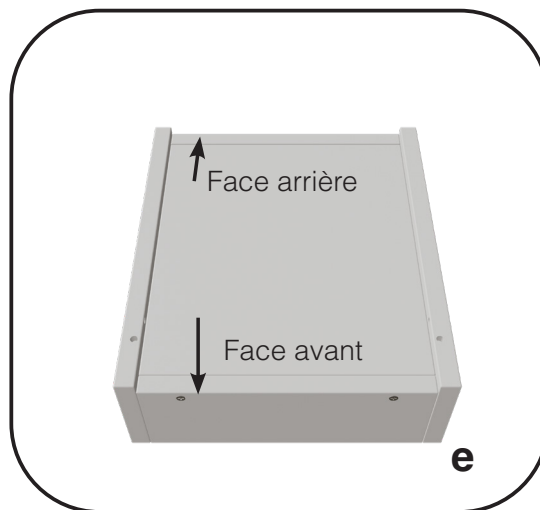
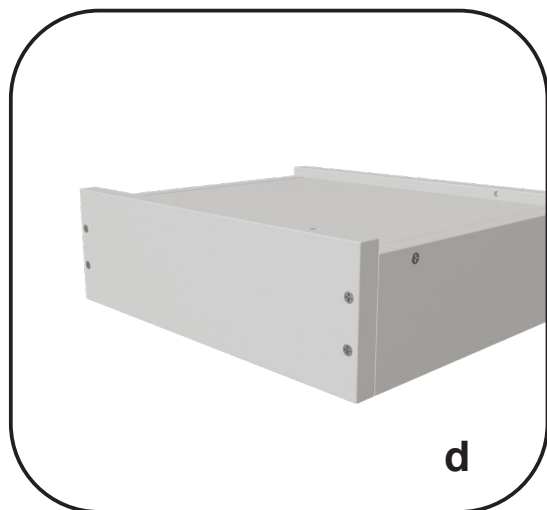
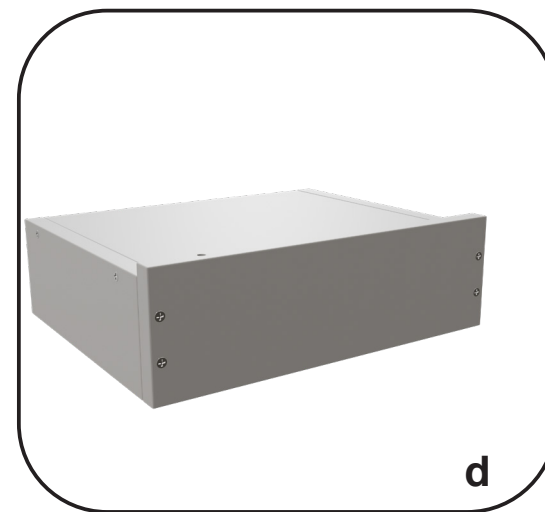
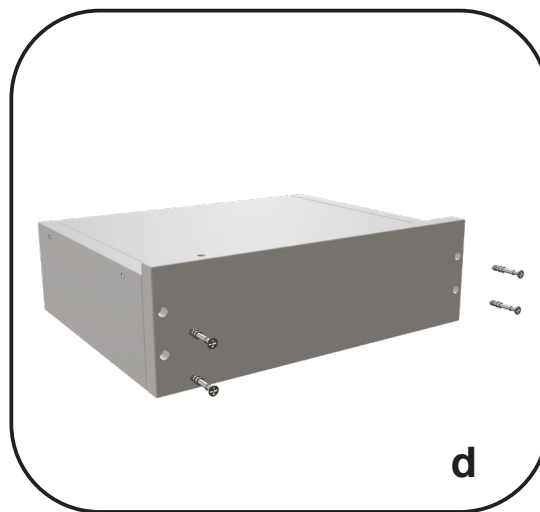
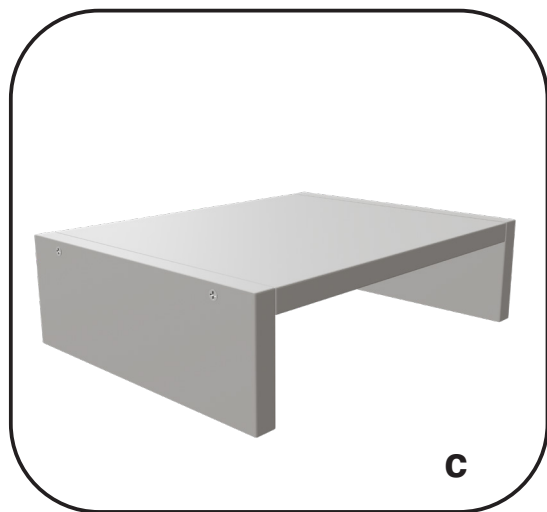


## ANNEXE : Montage des tiroirs



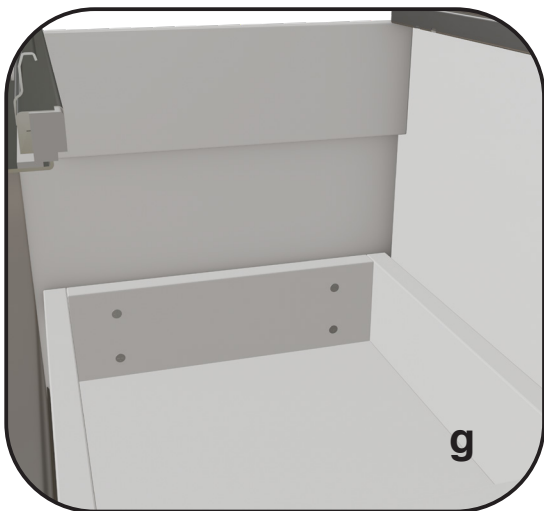
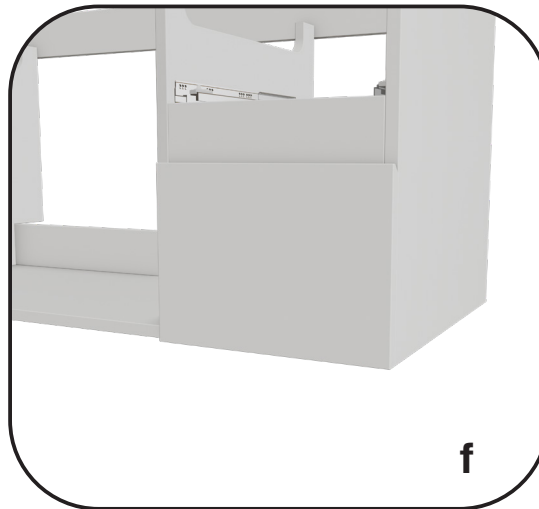
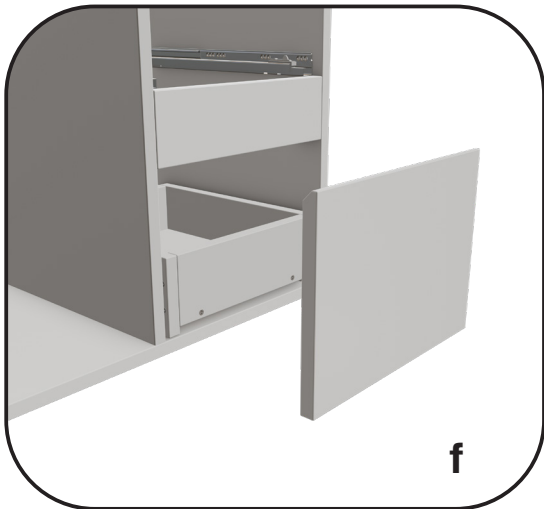
**1**

Vissez l'avant (a) puis l'arrière du tiroir (b) à la base en l'alignant avec cette dernière.



**2**

Retournez l'ensemble (c), puis vissez ensuite les deux côtés (d). Assurez-vous que les trous sur la tranche des deux côtés soient sur le côté de la face avant du tiroir (e).



- 3** Aligned la façade du tiroir avec la base et le côté du meuble (f). Puis, vissez-la par l'intérieur du caisson en vous aidant des guides prépercés (g).