



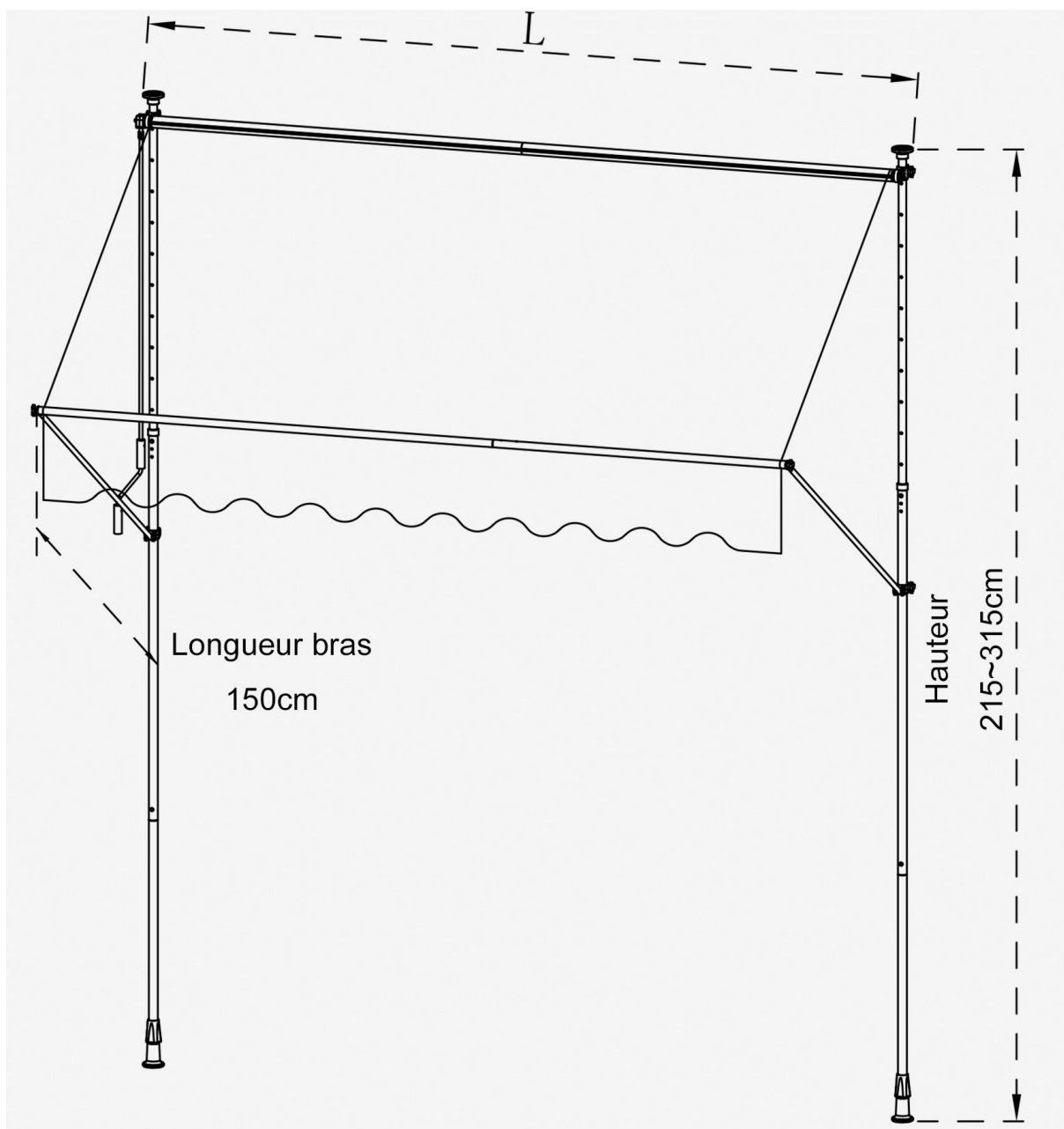
NOTICE D'INSTALLATION

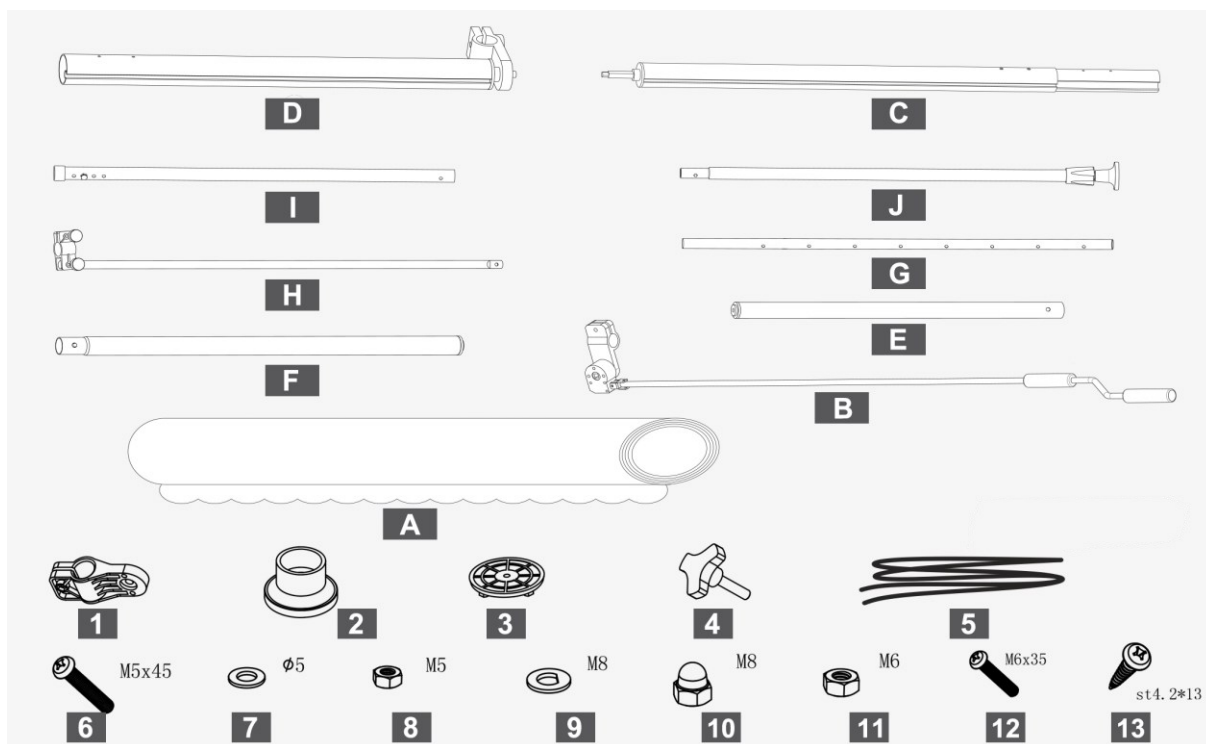
STORE À PROJECTION SANS PERÇAGE



Sommaire

Description des pièces détachées	3
Introduction	4
Usage habituel	4
Préconisations particulières	4
Consigne de sécurité	5
Préparatifs	6
Instrumentes et matériaux nécessaires	6
Avant l'installation	6
Montage	7
01 Assemblez les bras sur le montant de pied supérieur	7
02 Assemblez les pied supérieur et inférieur	7
03 Ajustez la hauteur prévisionnelle du pied en insérant le montant du support intérieur	8
04 Préparer et installer la toile	8
05 Assemblez le treuil	10
06 Assemblez la barre de charge	12
07 Installez le store sur les montants de pied	13
08 Ajuster la hauteur des montants de pied	14
Installation du store sur le balcon ou en hauteur	15
Utilisation du store	16
Montage incorrect - Problème - Cause - Solution	16
Entretien et nettoyage	18
Informations générales sur la toile	19
D'autres questions	20
Traitement des déchets	20





Description des pièces détachées

[A] Toile	1x	[1]	2x	[11]	6x
[B] Manivelle	1x	[2]	2x	[12]	2x
[C] Tube d'enroulement-1	1x	[3]	2x	[13]	6x
[D] Tube d'enroulement-2	1x	[4]	4x		
[E] Barre de charge-1	1x	[5]	1x		
[F] Barre de charge-2	1x	[6]	2x		
[G] Montant du support intérieur	2x	[7]	2x		
[H] Bras	2x	[8]	2x		
[I] Pied-1	2x				
[J] Pied-2	2x				

Introduction



Avant la première mise en usage, nous vous prions de prendre connaissance de notre produit. Veuillez lire attentivement toutes les informations présentées dans les pages suivantes. Elles procurent des renseignements importants pour l'emploi, la sécurité et l'entretien de l'appareil. N'utilisez le produit que conformément à sa destination.

Conservez soigneusement le mode d'emploi et remettez-le éventuellement au nouveau propriétaire de cet appareil.

Usage habituel

Le store a été conçu pour la protection contre les rayons du soleil brûlants et non pour protéger de la pluie ou des intempéries, même s'il est fabriqué en tissu imperméable ou en PVC. Le store peut être utilisé par des personnes sans connaissances techniques, à partir de 12 ans. Il est dangereux d'essayer de modifier les caractéristiques de cet appareil et toute utilisation différente de l'objectif précisé ci-dessus est INTERDITE, car cela pourrait entraîner des situations dangereuses pour les personnes. Dans ce cas, l'utilisation de ce produit n'est pas considérée comme normale et peut entraîner un dysfonctionnement ou des dommages au produit. Le fabricant décline toute responsabilité pour les préjudices résultant d'un usage non conforme.

Préconisations particulières

- La pose des produits doit être réalisée en conformité avec le DTU 34.4 de septembre 2013 (disponible auprès de l'AFNOR).
- Le store doit être posé sur une façade. Il ne doit pas être posé sur une structure libre.
- Le tube d'enroulement doit être parfaitement vertical.
- Il est interdit de modifier le store et ses accessoires, de percer des trous non prévus dans la notice de pose, ou de fixer des vis, rivets ou tout autre élément de fixation sur une zone du produit non destinée à cet usage. Veuillez à respecter scrupuleusement les instructions de la notice de pose. Tout non-respect pourrait entraîner une dégradation prématurée du produit ou un dysfonctionnement, qui ne seraient pas couverts par le fabricant.
- Il est interdit de démonter un quelconque composant du store ou de ses accessoires sans l'accord préalable du fabricant. Tout non-respect pourrait entraîner une dégradation du produit ou un dysfonctionnement qui ne seraient pas couverts par le fabricant.
- Il est interdit de poser des objets sur le store et ses accessoires, ou de s'y appuyer. Toute utilisation inappropriée dégage le fabricant de toute responsabilité en cas de dommages corporels ou matériels. Le non-respect des conditions d'utilisation entraîne la perte automatique de toute garantie du fabricant.
- Pour pouvoir réaliser la maintenance des produits et le SAV : Prévoir dans la mesure du possible un accès facile au store. Dans le cas de mise en place d'un produit en hauteur, prévoir des coursives d'accès ou une nacelle disponible à demeure sans avoir besoin de recourir à la mise en place d'un échafaudage ou d'une plateforme élévatrice. L'habillage périphérique autour du produit ne doit pas empêcher un accès aisé au produit, à son ouverture et à sa dépose.
- Utiliser de préférence des tiges en Inox plus durables dans le temps surtout dans les ambiances corrosives (bord de mer...)
- Privilégier, dans la mesure du possible, la pose sur du béton.
- **Les supports muraux du store doivent être fixés sur une surface plane (ex. mur de façade en enduit lissé) et entre le support mural et le mur il ne faut aucun jeu. Lorsqu'il s'agit de mur tendre ou non plat (ex. en enduit projeté ou écrasé etc...), il faut ajouter une platine**

métallique d'au moins 3 mm d'épaisseur. Si la platine n'est pas envisageable, il faudra pour un mur non plat, le nettoyer, le poncer légèrement et mettre un enduit lissé, type béton lissé, à l'emplacement des supports muraux. Tout non-respect peut occasionner une dégradation prématurée du produit ou un dysfonctionnement qui ne sera pas pris en charge par le fabricant.

- L'installation ou tout changement opéré sur le store doit être effectué par un storiste ou un professionnel auquel cette notice est destinée. Si vous effectuez votre installation sans l'aide d'un professionnel et si vous rencontrez des difficultés, merci de nous contacter avant d'effectuer tout réglage.
- Si vous pensez ne pas utiliser votre store pendant une certaine période (vacances, maison secondaire, etc.), veuillez le ranger dans un endroit propre et sec.
- Les illustrations présentées sont fournies uniquement à titre indicatif. Le fabricant se réserve le droit de modifier la conception et les matériaux.

Consigne de sécurité

Fermez le store à projection dans les cas suivants :

- Vent
- Pluie ou orage
- Chute de neige
- En votre absence
- Gel

ATTENTION !!! Un store à projection est conçu pour une protection solaire, non pour protéger de la pluie ou le vent. Le store doit être fermé en cas d'intempérie et notamment pendant une averse. S'il y a du vent, l'utilisation du store peut causer des préjudices. Au-delà de 28 Km/h, il faut impérativement que votre store reste fermé.

Vérifiez attentivement votre store avant chaque utilisation, si vous remarquez une avarie contactez le service client.

DANGER DE MORT ET RISQUE D'ACCIDENT CONCERNANT LES ENFANTS !



Ne laissez jamais des enfants sans surveillance près des fournitures d'emballage, celles-ci peuvent provoquer la mort par asphyxie. Toujours éloignez les enfants du produit.

ATTENTION !!! Ne laissez jamais vos enfants sans surveillance. Le store n'est pas un jouet. Veillez à ce que les gens, surtout les enfants, ne s'accrochent pas au store car celui-ci peut tomber et peut causer des blessures ou un préjudice matériel.

RISQUE DE BLESSURE ! Pendant le montage et le réglage du store, ne permettez pas que des enfants se trouvent près des travaux.

Avant le montage, vérifiez la limite de charge que la surface qui reçoit le store peut supporter et prenez toutes les mesures préalables de sécurité pour une fixation stable de vos supports muraux.

Quand le store est ouvert, il est exposé aux intempéries, il faut donc fixer soigneusement tous les éléments pour éviter que les diverses forces exercées sur la toile ne se répercutent sur les supports muraux.

Faites attention que l'ouverture et la fermeture du store ne soient pas gênées par un objet ou une personne pour éviter tout risque de blessure ou de préjudice matériel.

Ne pas toucher les parties mobiles du store pendant l'ouverture et la fermeture du store pour éviter des blessures.

Store à projection sans perçage Mercure

La personne chargée de l'installation du store doit avoir lu et compris ce manuel d'installation et d'utilisation dans son intégralité. Cela s'applique même si la personne a déjà travaillé avec ce type de store et/ou a été formée à leur installation.

La personne mandatée doit être autorisée, formée et informée des consignes de sécurité relatives à l'installation du store. Elle ne doit pas présenter de limitations physiques susceptibles d'altérer son attention ou son jugement, telles que la fatigue excessive ou la consommation d'alcool.

Les mineurs, ainsi que les personnes sous l'influence de drogues, d'alcool ou de médicaments, ne sont pas autorisés à effectuer des travaux tels que l'installation, le démontage, l'entretien ou le nettoyage.

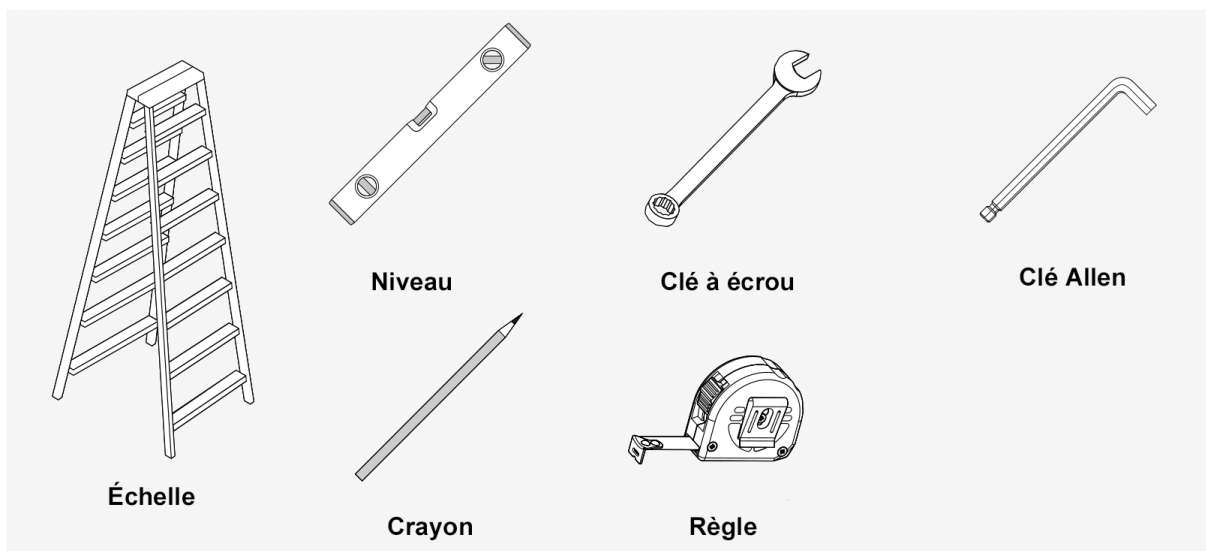
La personne mandatée doit porter un équipement de protection adapté à la tâche et à l'environnement de travail.

Préparatifs

Instruments et matériaux nécessaires

Les instruments et matériaux de la liste suivante ne sont pas fournis. La qualité des matériaux utilisés doit s'adapter aux circonstances individuelles du lieu de fixation de votre store.

Selon la situation d'installation, d'autres outils peuvent être nécessaires. Choisissez le type de perceuse approprié en fonction du type de support.

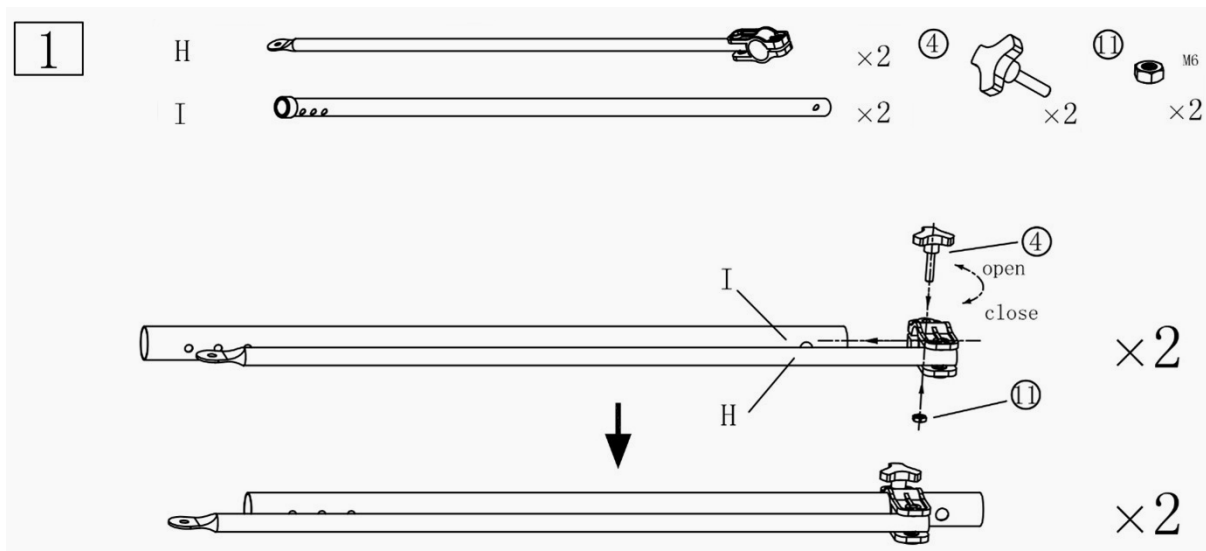


Avant l'installation

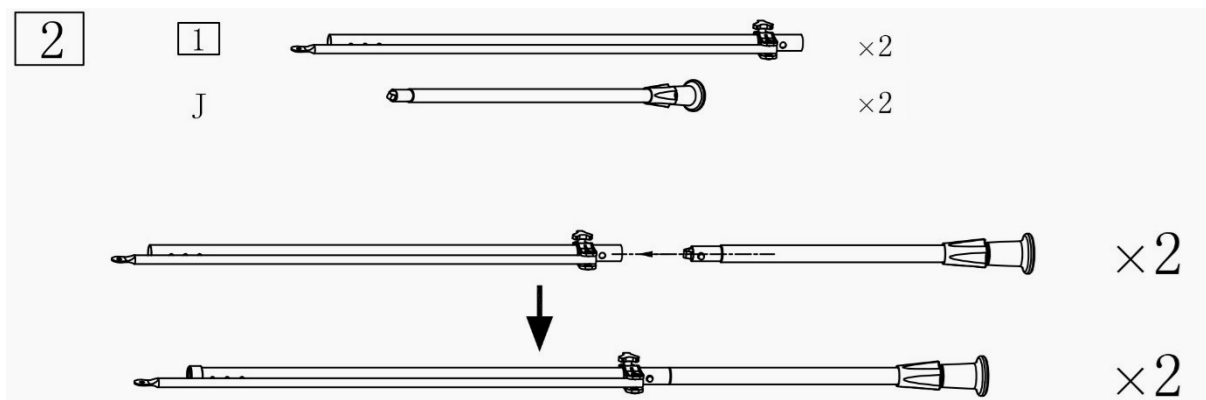
- Sortez prudemment le store de son carton et enlevez l'emballage.
- Enlevez soigneusement la pellicule plastique du store et mettez-la sur le sol afin de poser votre store dessus pour éviter toutes éraflures.

Montage

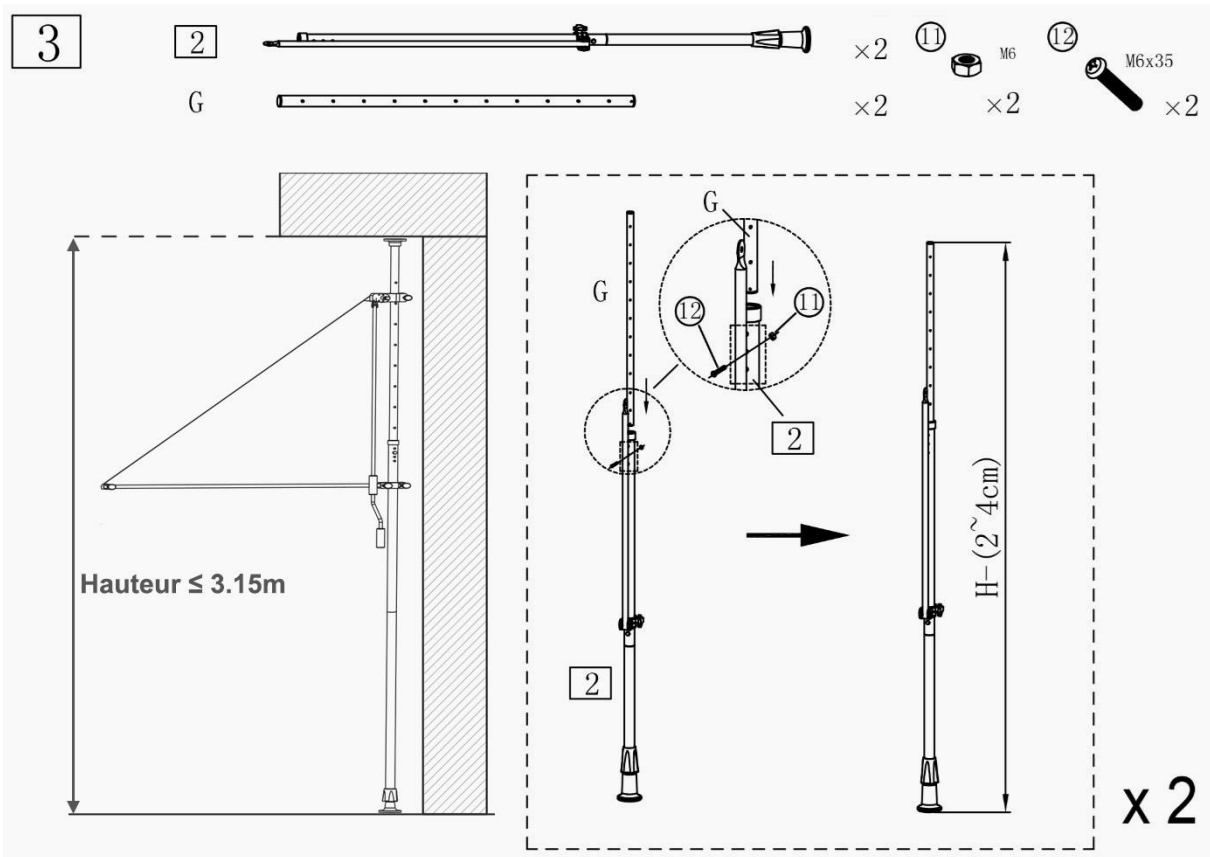
01 Assemblez les bras sur le montant de pied supérieur



02 Assemblez les pied supérieur et inférieur



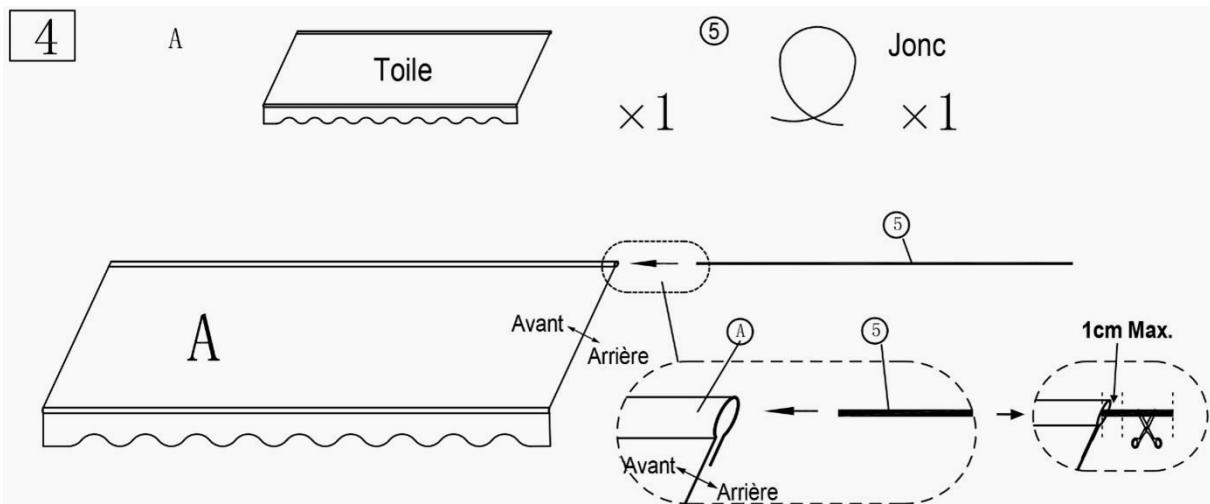
03 Ajustez la hauteur prévisionnelle du pied en insérant le montant du support intérieur



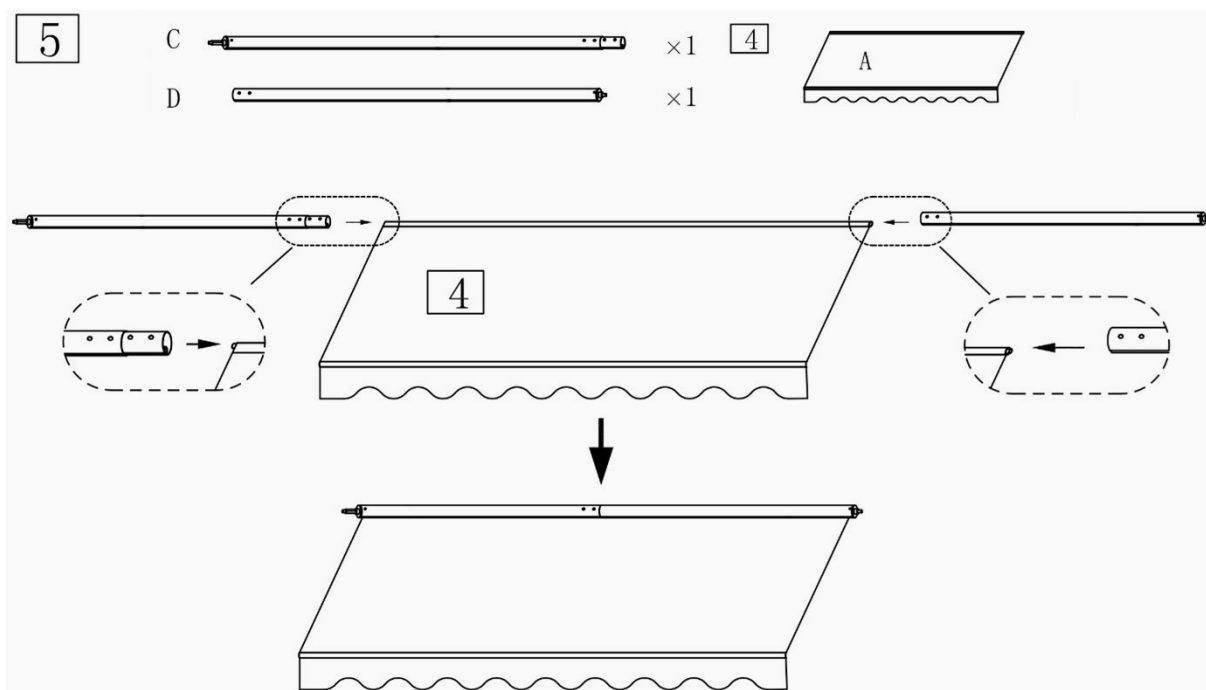
04 Préparer et installer la toile

Glissez le jonc [5] dans l'ourlet haut de la toile.

Coupez le jonc trop long et laissez **environ 1 cm** de long de chaque extrémité de la toile. Comme sur le schéma 4 ci-dessous.

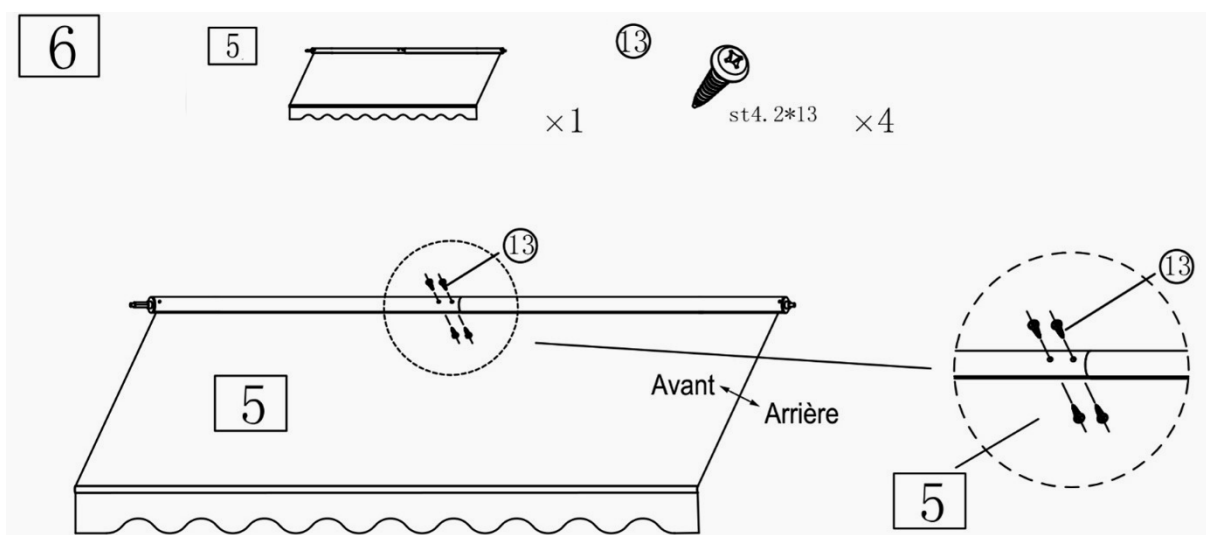


Store à projection sans perçage Mercure

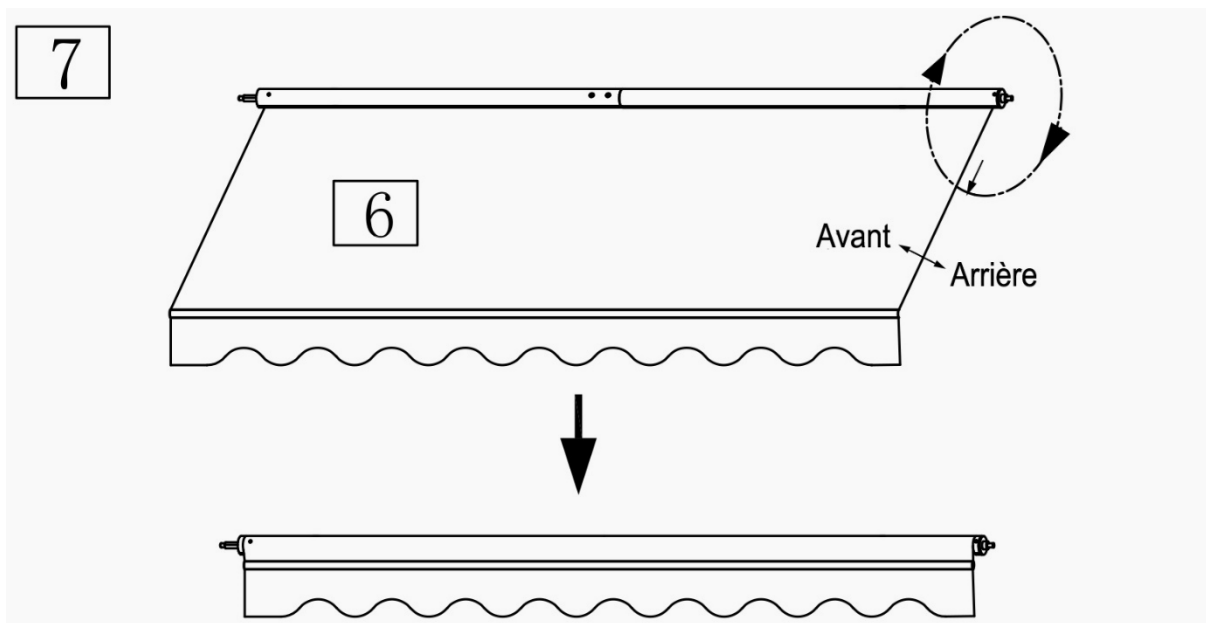


Glissez la toile (ourlet haut dans lequel le jonc est inséré) dans la rainure du tube d'enroulement [C] et [D]. Comme sur le schéma 5.

Le côté de manœuvre (manivelle) peut être modifié à gauche ou à droite selon le côté du tube enroulement [C] et [D].



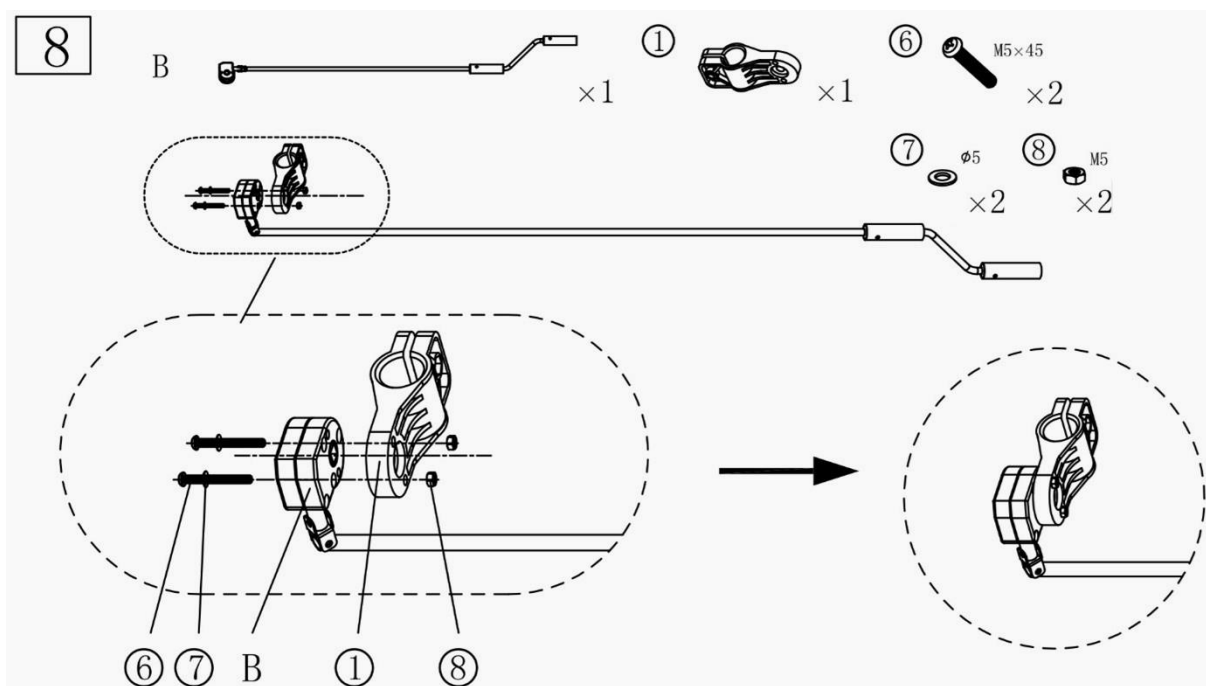
Serrez les 4 vis [13] afin de coupler les parties du tube d'enroulement. Comme sur le schéma 6.



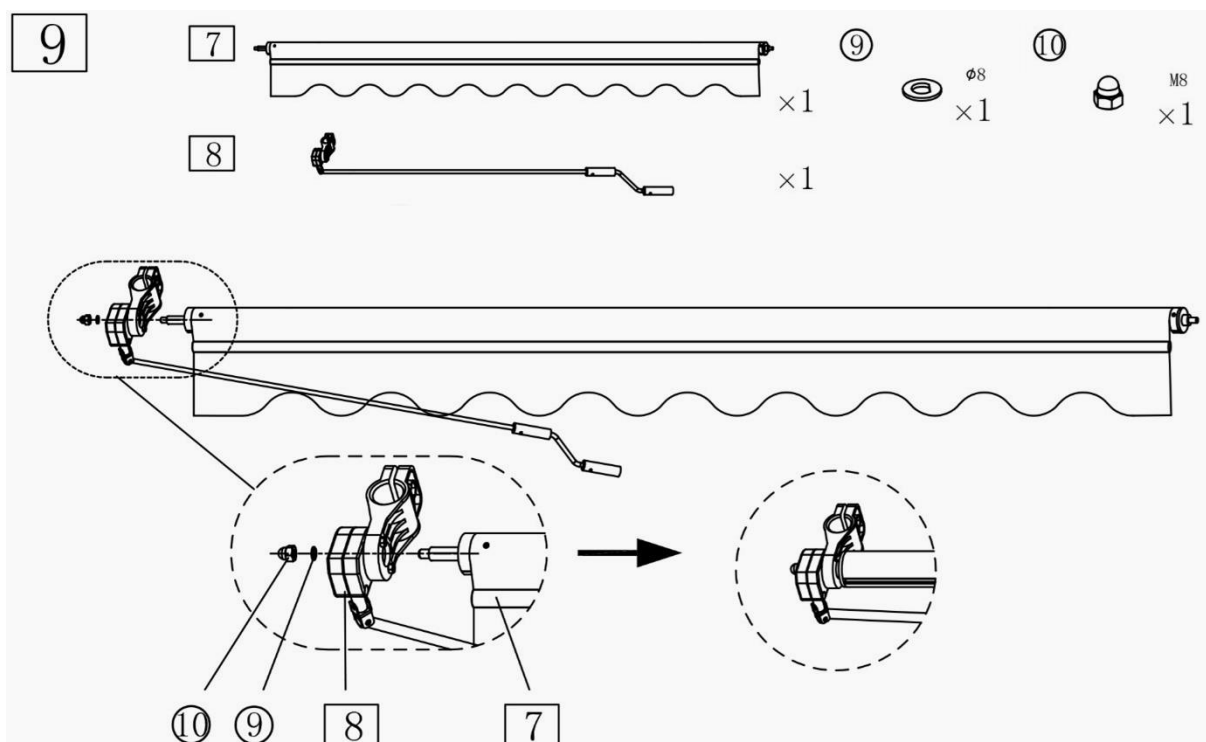
Enroulez la toile sur le tube d'enroulement. La toile doit s'enrouler toujours par dessus du tube d'enroulement. Comme sur le schéma 7.

05 Assemblez le treuil

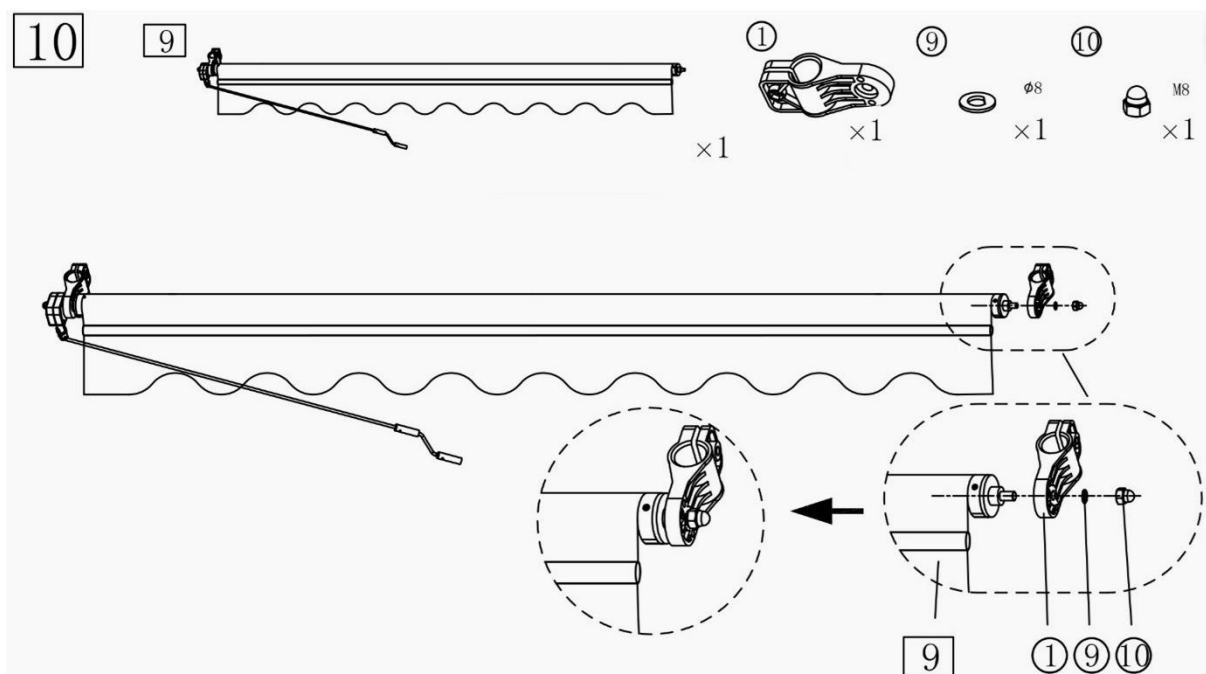
En cas de modification de côté de manœuvre (manivelle), inversez les deux côtés des fixations [1]. Référez-vous aux étapes 8 et 10.



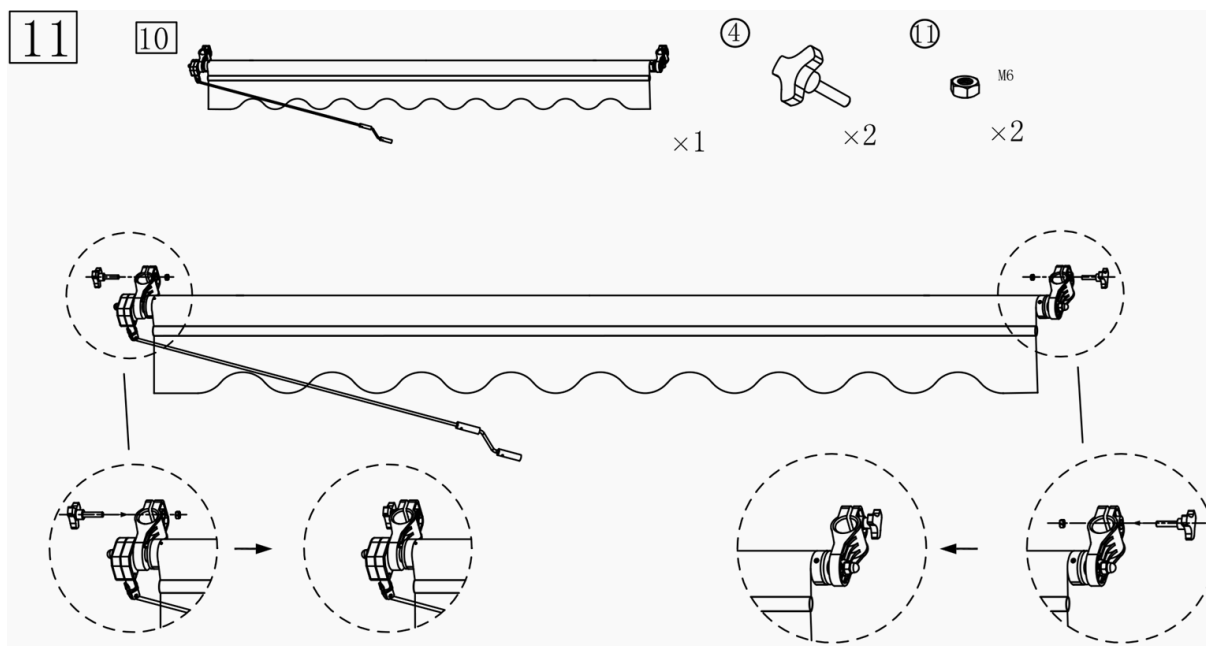
Store à projection sans perçage Mercure



Fixez la partie de manœuvre sur le tube d'enroulement. Comme sur le schéma 9.



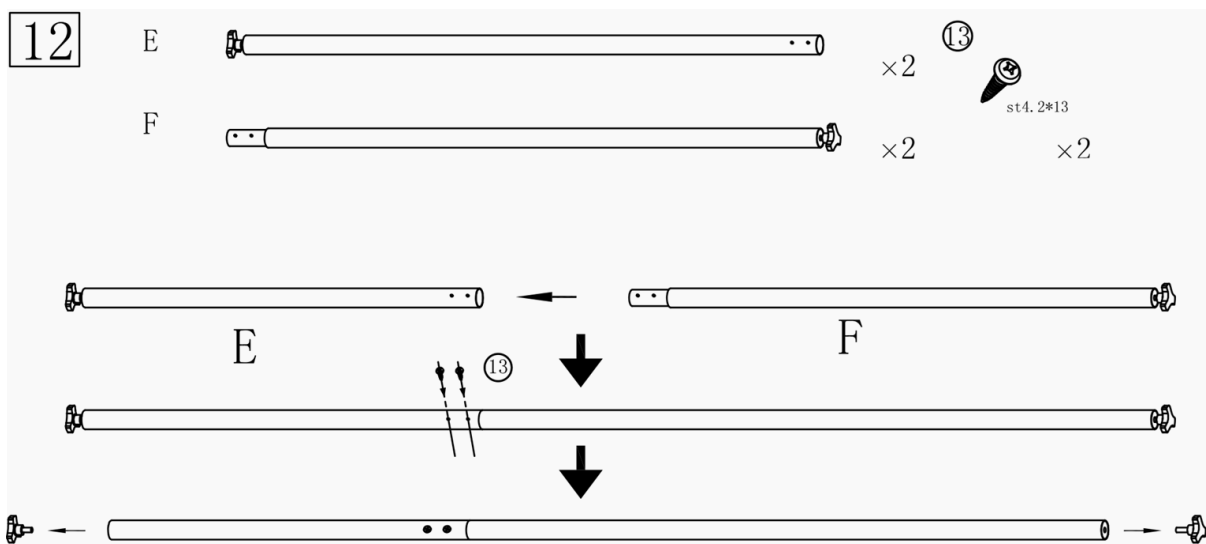
Fixez l'opposé de la partie de manœuvre sur le tube d'enroulement. Comme sur le schéma 10.



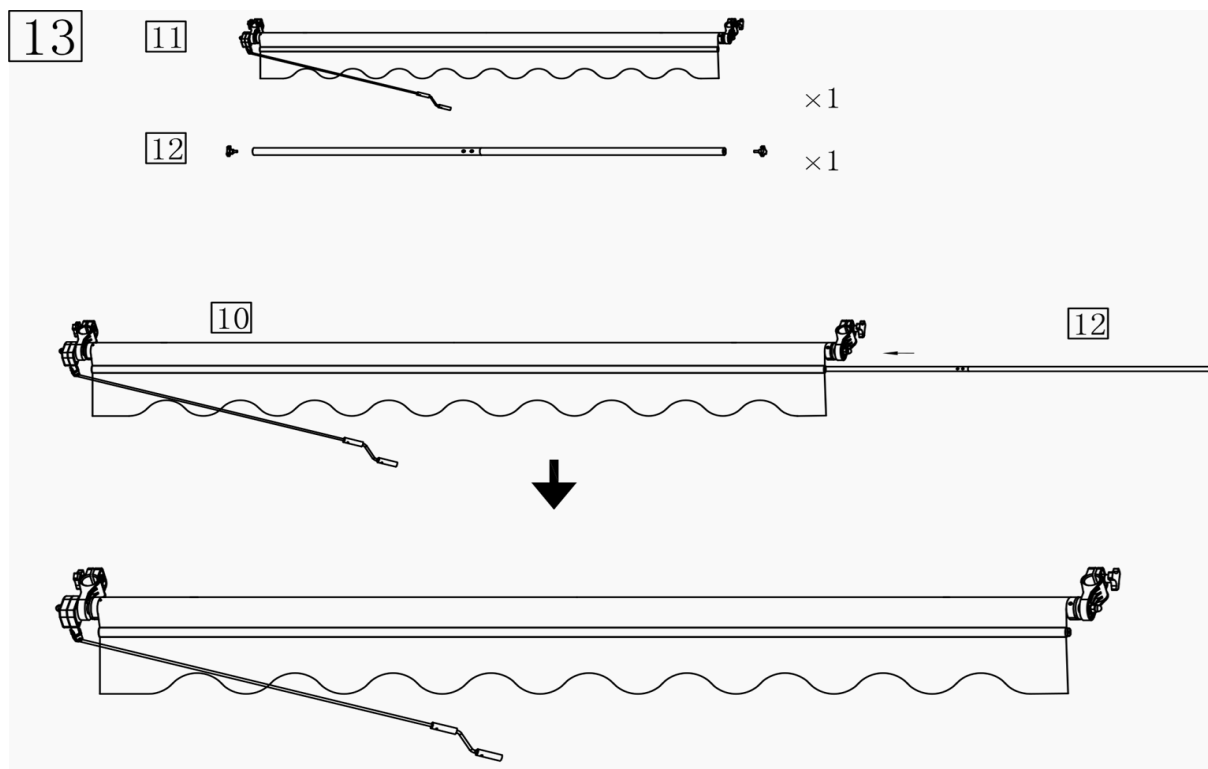
Resserrez les vis de blocage [4] du montant de support. Comme sur le schéma 11.

06 Assemblez la barre de charge

Couplez les deux parties de la barre de charge [E] et [F] en les fixant avec 2 vis [13]. Comme sur le schéma 12 ci-dessous.

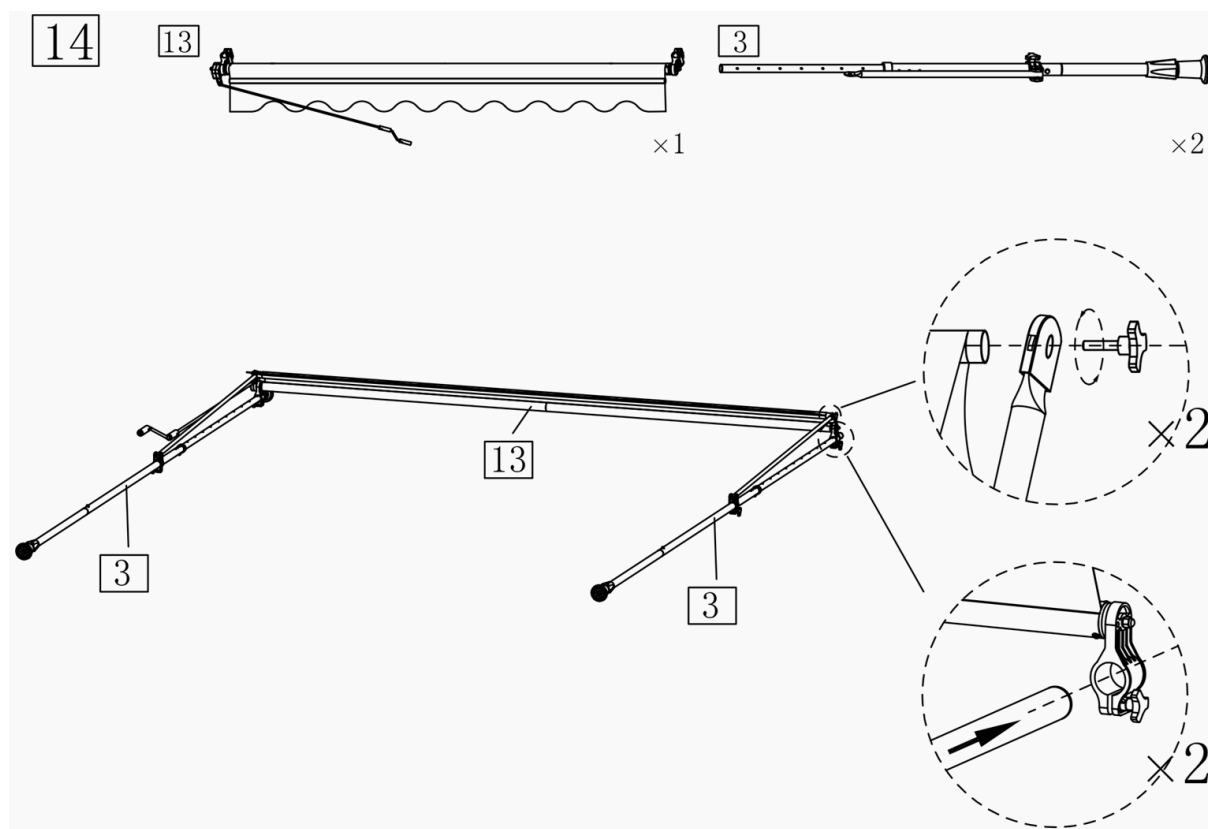


Store à projection sans perçage Mercure

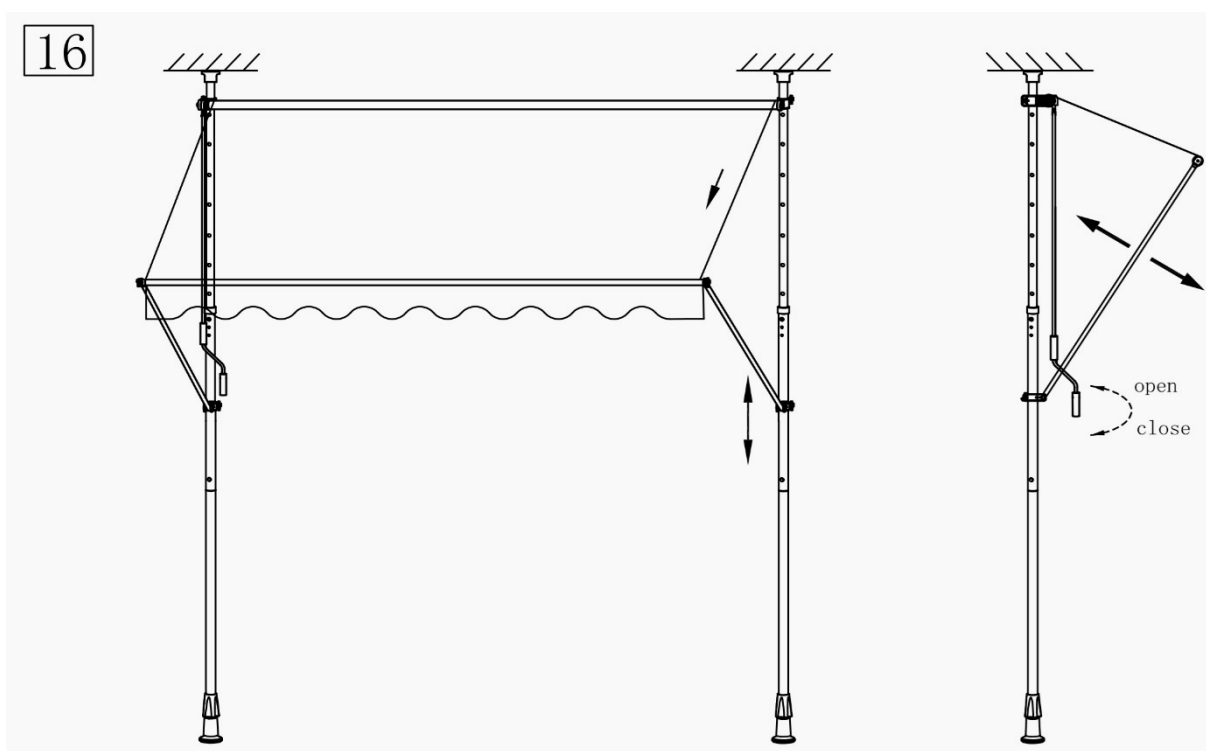
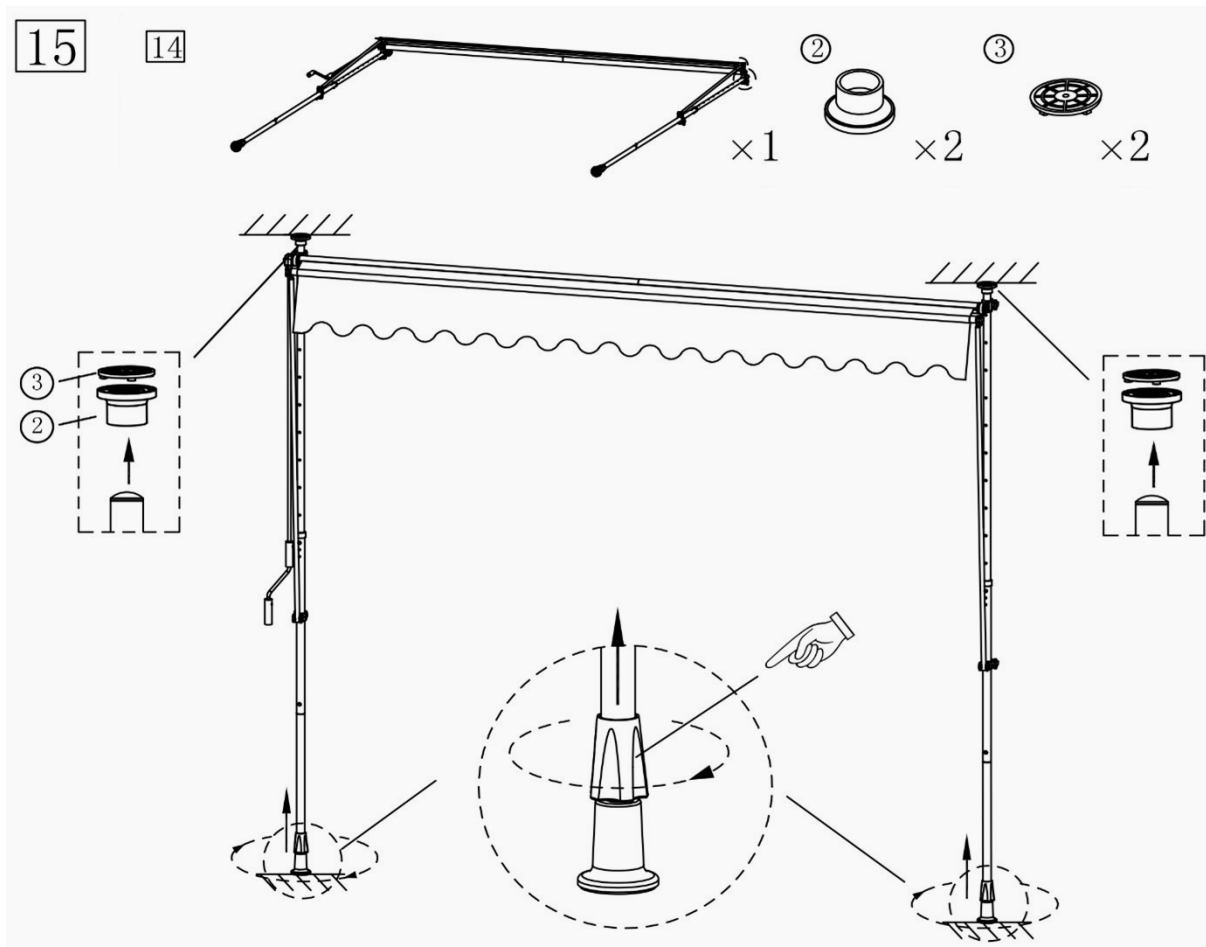


Insérez la barre de charge dans l'ourlet bas de la toile. Comme sur le schéma 13.

07 Installez le store sur les montants de pied



08 Ajuster la hauteur des montants de pied

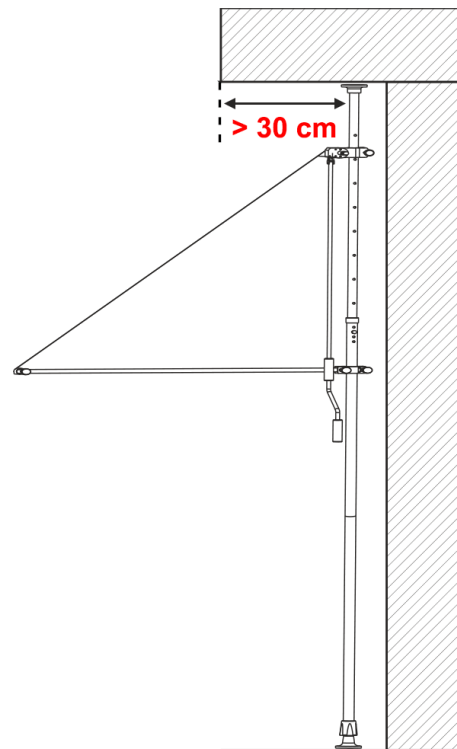


Installation du store sur le balcon ou en hauteur

ATTENTION !!! Lorsque le store est fixé sur le balcon uniquement par la force de serrage, cette dernière peut entraîner une charge supplémentaire inacceptable sur le balcon lors du serrage des vis. De plus, une descente du balcon due au poids des personnes, à la force du vent, à l'humidité ou aux différents coefficients thermiques des matériaux impliqués peut considérablement réduire la force de serrage des pieds du store. Une vérification régulière est fortement recommandée afin d'assurer que la force de serrage est correcte.

Afin d'éviter la chute du store, **il est INTERDIT de fixer le store au bord du balcon**. En cas d'installation sur le balcon, **le store doit être fixé à au moins 30 cm du bord**. Il est impératif de le sécuriser au minimum en maintenant la position des pieds. En fonction du type de surface, d'autres vis et/ou chevilles adaptées peuvent être nécessaires.

Si le store n'est pas correctement sécurisé, aucune responsabilité ne pourra être assumée pour les dommages causés aux personnes ou aux biens, quelle qu'en soit la nature.



L'installation doit être effectuée en stricte conformité avec les règles de sécurité applicables aux chantiers, afin de garantir la sécurité des personnes. Si le store doit être installé à un étage supérieur au rez-de-chaussée, la zone concernée doit être délimitée et surveillée pour qu'aucune personne ne se trouve sous le lieu d'installation.

Il est essentiel de garantir une fixation durable, solide et sécurisée. La durée de vie du produit, en particulier des éléments en plastique, dépend fortement des conditions climatiques du lieu d'installation.

Il est donc nécessaire de vérifier régulièrement l'intégrité et le bon fonctionnement du produit. Si vous n'êtes pas en mesure d'évaluer si le produit peut continuer à être utilisé de manière durable et sécurisée, veuillez consulter un professionnel qualifié à proximité.

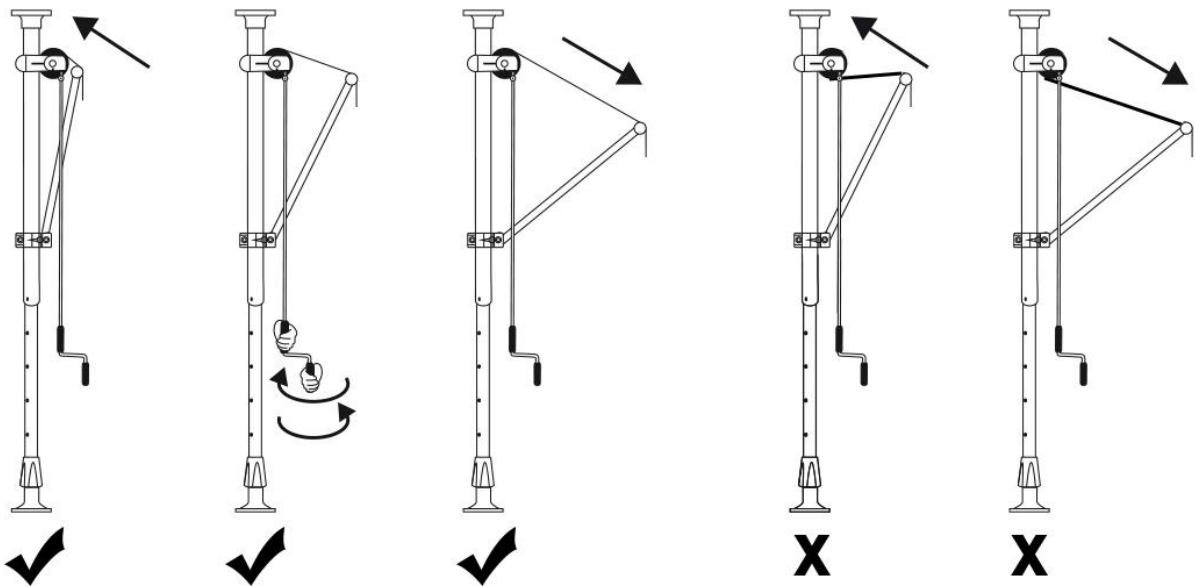
Utilisation du store

Votre store est manœuvré manuellement avec la manivelle, veuillez tourner celle-ci bien à la verticale placée sous le store, ceci afin de faciliter la manœuvre. Si vous ne respectez pas cette procédure, vous risquez d'endommager ou d'user prématurément le mécanisme du treuil.

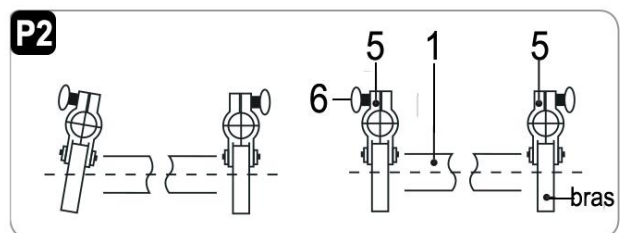
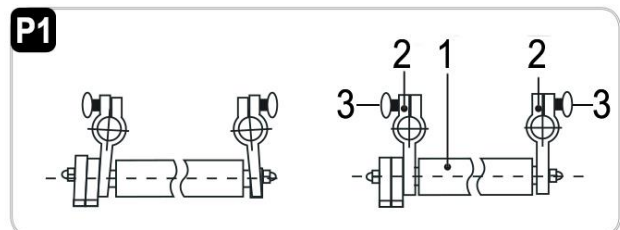
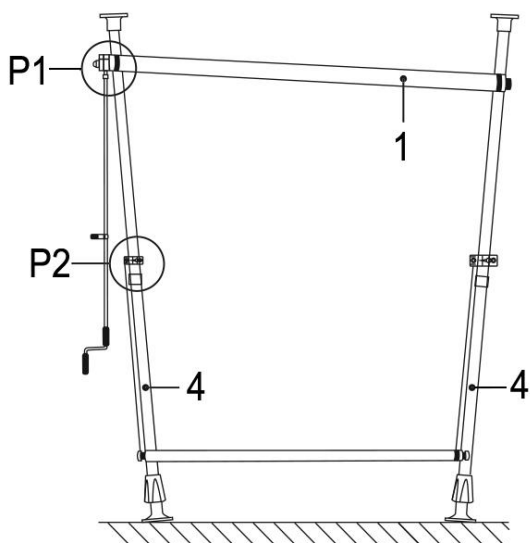
Lorsque vous déroulez le store, il faut toujours garder au moins un tour de toile sur le tube d'enroulement.

Faire attention au sens de rotation de la manivelle pour l'ouverture et la fermeture. Il faut veiller à ne pas déplier la toile dans son intégralité puis continuer de tourner dans même sens. Ceci aura pour effet de fermer le store dans le mauvais sens de rotation de la toile. Comme sur le schéma ci-dessous.

ATTENTION !!! Quand vous remontez votre store avec la manivelle, veillez à ce que la toile du store s'enroule bien par le dessus de votre tube enrouleur dans le cas contraire il peut s'endommager. Comme sur le schéma ci-dessous.



Montage incorrect - Problème - Cause - Solution



Store à projection sans perçage Mercure

- **Problème 1** : Les montants de support [4] du store ne sont pas bien alignés.

Cause : Les éléments de fixation [2] ne forment pas un angle droit (90°) avec le tube d'enroulement (axe) [1] du store.

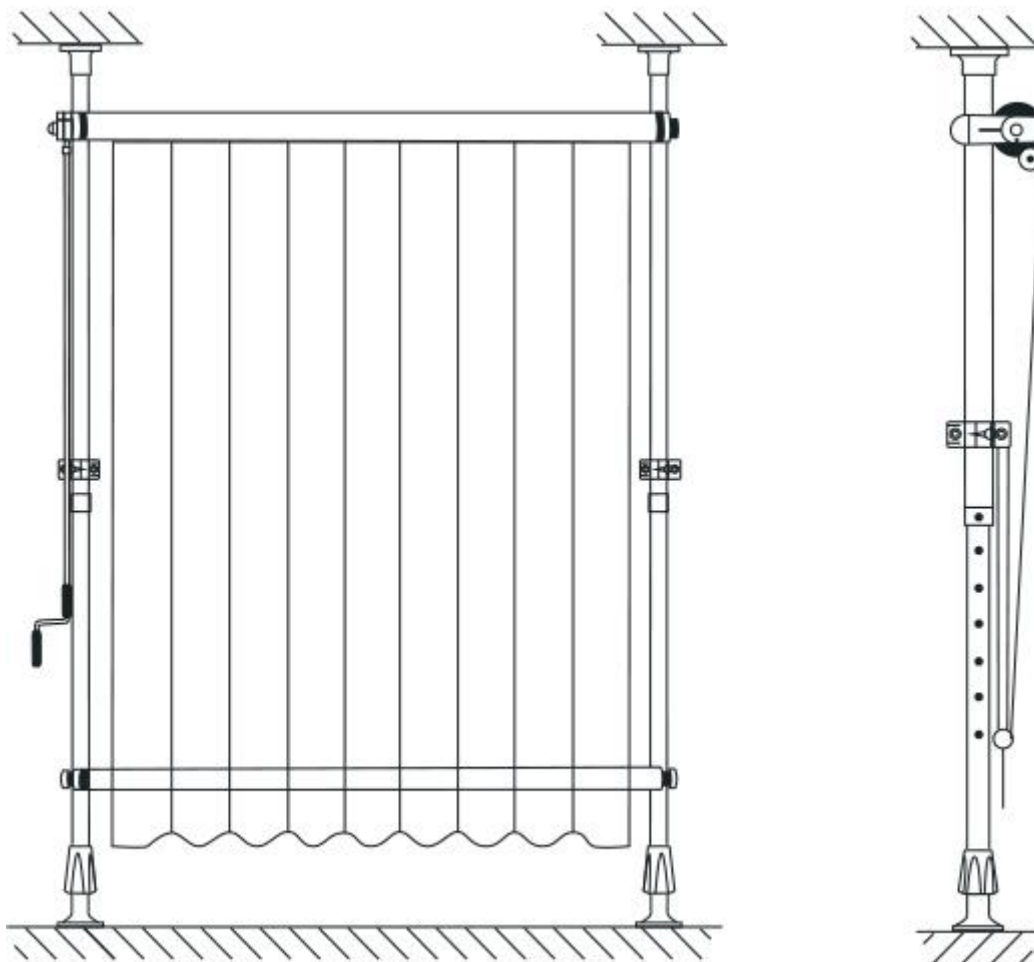
Solution : Desserrez les vis de blocage [3] et des éléments de fixation [2], puis ajustez la position.

- **Problème 2** : les montants de support du store sont tordus.

Cause : Les éléments de fixation [5] ne fait pas directement face à l'ouverture du store et ne forme pas un angle droit (90°) avec le tube d'enroulement (axe) [1] du store.

Solution : Desserrez les vis de blocage [6] et des éléments de fixation [5], puis ajustez la position.

Si toutes les instructions ont été correctement suivies, le tube d'enroulement doit être parallèles au sol et les axes des montants de support forment un angle droit (90°) avec le sol. Le store correctement monté ressemble à celui qui est illustré ci-dessous.



ATTENTION !!! Veuillez à ce que la toile du store soit toujours entièrement rentrée afin d'empêcher que le store ne se déroule en raison d'une force extérieure comme le vent par exemple. Le treuil n'est pas équipé d'un dispositif de blocage.

Entretien et nettoyage

Une fois le store installé, il est important de savoir comment l'entretenir afin d'en prolonger la durée de vie et d'assurer son bon fonctionnement.

ATTENTION !!! Au début de chaque saison d'utilisation, vérifiez que toutes les vis sont bien fixées. Cet entretien doit être effectué tous les six mois.

ATTENTION !!! Si vous n'envisagez pas d'utiliser votre store pendant une période prolongée, il est conseillé de le mettre hors tension.

Installation en bord de mer ou dans des zones humides

Le principal composant du store est fabriqué en aluminium. Pour des raisons de solidité et de résistance, certaines pièces doivent obligatoirement être fabriquées en acier plutôt qu'en aluminium. C'est notamment le cas de la barre de tension (porteur tube carré) ou des embouts des bras, des pièces de liaison etc... En effet, ces pièces supportent la majorité du poids du store et subissent des forces importantes, nécessitant une résistance supérieure à celle que peut offrir l'aluminium.

Le store est un produit d'extérieur qui peut être installé dans des régions en bord de mer, dans des zones humides telles que des forêts, des zones proches d'étendues d'eau ou de champs. Cependant, cela nécessite un entretien adapté et régulier en fonction du lieu d'installation. Bien que ce store ait été traité avec un laquage de peinture anti-corrosion, il est important de noter que certains environnements géographiques peuvent présenter des conditions climatiques particulièrement rigoureuses.

Afin de prolonger la durée de vie du produit et d'éviter tout dommage lié à l'environnement d'installation, il est fortement recommandé d'effectuer un nettoyage et un entretien régulier, au moins deux fois par an, ou davantage si nécessaire.

Une attention particulière doit être portée aux pièces en acier. Il est conseillé de leur appliquer un traitement anti-corrosion si besoin. Vous trouverez facilement des produits anti-corrosion incolores dans les magasins de bricolage, disponibles à un prix abordable.

Les points suivants doivent être vérifiés :

- Les stores sont fabriqués en métal avec un revêtement poudré, et la toile est en acrylique ou en polyester résistant. Les tâches et les excréments d'oiseaux, etc., peuvent être facilement nettoyés ou épongés, mais évitez de les laisser trop longtemps.

- Selon le lieu d'installation et les conditions climatiques, il est conseillé d'entretenir le crochet, le moteur et les articulations des bras du store avec du lubrifiant, environ une fois par an, afin de les graisser.

- La structure du store doit être nettoyée au moins une fois par an, à l'aide d'un tissu doux ou d'une éponge. N'utilisez ni de pétrole, ni de dissolvant, ni de produit d'entretien fort. Ceux-ci peuvent endommager l'appareil.

- La toile du store peut être nettoyée au moins une fois par an, en utilisant un savon doux et de l'eau chaude, à l'aide d'un tissu doux ou d'une éponge. La toile peut ensuite être essuyée, et les marques enlevées.

Vous pouvez également acquérir une housse de protection pour l'hiver (ou pour toute autre période) afin de protéger le store lorsque vous ne l'utilisez pas. Cela prolongera considérablement la durée de vie de votre store.

- Il est recommandé de contrôler le bon fonctionnement du mécanisme, de vérifier le serrage des vis de fixation sur le support et d'examiner l'aspect général extérieur du produit sans le démonter.

- Certains accessoires soumis à de fortes sollicitations (câble, gaine du câble, treuil, cardan, manivelle, etc.) doivent être considérés comme des pièces d'usure, et leur remplacement au cours de la vie du produit est normal. La garantie ne s'applique pas à ces pièces.

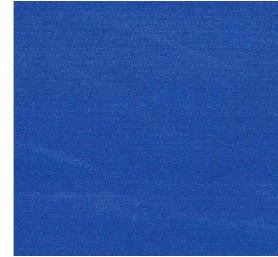
Informations générales sur la toile

Les toiles du store sont des produits textiles hauts performance. Cependant, en dépit des technologies de pointe et des exigences relatives à la protection de l'environnement, leur perfection reste limitée. Certaines marques sur la toile peuvent encore survenir en dépit de nos techniques de production et de fabrication de pointe.

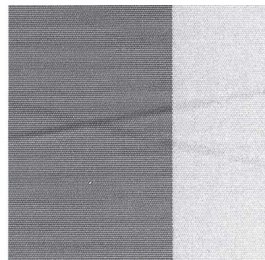
Ces effets sont visibles à des degrés variables sur presque toutes les toiles. Ils n'affectent en aucun cas la qualité du tissu.

Dans le cadre de notre obligation d'information aux consommateurs et afin de prévenir toute irritation éventuelle, nous tenons à vous informer explicitement des caractéristiques suivantes de la toile :

- Des plis apparaissent en cours de fabrication et de l'enroulement de la toile. En conséquence, surtout pour les couleurs claires, un pli peut entraîner des effets de surface (perte de pigmentation) en contre-jour.



- Les effets de « craie » sont des rayures claires qui se produisent pendant la fabrication des produits raffinés et qui sont presque inévitables, même lorsque les plus grandes précautions sont prises. Ils ne peuvent, en conséquence, pas constituer des motifs de réclamations.



- Imperméabilité : les tissus acryliques et polyester sont traités hydrofuge. Elle résiste ainsi à une légère averse si un angle d'inclinaison minimum de 30° est respecté et à condition que la toile soit bien entretenue. En cas de pluies fortes ou de longue durée, le store doit être replié afin de prévenir tout dommage. Les stores repliés humides doivent être déployés pour sécher dès que possible.



- Le fil du tissu n'est pas nécessairement de la même couleur que le tissu.

- Selon les caractéristiques de la toile qui est en polyester, il est possible que cette dernière puisse décolorer en fonction de l'intensité du soleil. Une toile foncée absorbe plus le soleil. Ce type de toile est conçue pour résister dans le temps et ne pas se déchirer.

- Une ondulation au niveau de l'ourlet, de la couture et sur la surface du tissu peut se produire en raison des couches multiples du tissu et de diverses forces d'enroulement. La tension ainsi exercée sur le tissu peut provoquer des ondulations.

- En raison du fait que la toile est toujours sous tension permanente, il est possible qu'elle subisse une légère déformation élastique.

- Des différences de couleur entre deux morceaux, dégradé, points clairs, trame, ruptures de fils, fibres étrangères tissées, nœuds, fils de trame visible, motifs répétés décalés, tâches d'imprégnation, contours de couture déformés, affaissement en raison du poids du tissu.

- Lors du déploiement ou repliement des stores bannes, un frottement des bras sur la toile peut créer un marquage sur celle-ci.

D'autres questions

Veillez contacter le fabricant ou le revendeur en fournissant des photos et des vidéos afin que nous puissions effectuer un diagnostic approfondi et répondre à vos questions.

Traitement des déchets

L'emballage a été fait avec des matériaux écologiques que vous pouvez jeter à la déchetterie locale.



Document non contractuel. Le fabricant se réserve le droit de modifier nos produits afin de leur apporter toute amélioration technique.



FABRICANT DE STORE

L'USINE DE 6000 M² DANS L'HÉRAULT
TOUTE SOLUTION PROTECTION SOLAIRE

Store extérieur | Store intérieur | Pergola | Voile d'ombrage | Volet roulant

- ✓ Prix directs usine
- ✓ Riche de plus de 20 ans d'expérience
- ✓ Fabrication française pour produit sur mesure
- ✓ Garantie jusqu'à 10 ans
- ✓ Devis & Commandes 24H/24 & 7J/7 en ligne
- ✓ Accompagnement personnalisé par expert dédié
- ✓ Livraison rapide et sur RDV dans toute la France



Tous nos stores bannes sur mesure
procèdent label **Origine France Garantie**

* Document non contractuel, sunny inch se réserve la possibilité de modifier ses produits ou tous documents fournis afin de leur apporter toute amélioration technique.
Tous les documents fournis sont donnés à titre d'information. Les réglages devant être réalisés par un professionnel.



Retrouvez tous nos produits sur www.sunny-inch.fr

11 Rue Saint-Exupéry, ZI de la lauze, 34430 Saint Jean de Védas