

<b>1</b>	30034		Ø43x886mm	x2
<b>2</b>	70109		Ø40x2000mm	x1
<b>3</b>	20780		40x40x2000mm	x1
<b>4</b>	3153		70x35x2000mm	x1
<b>5</b>	70488		Ø10x2000mm	x5

<b>6</b>	70423		x2
<b>7</b>	70019		x10
<b>8</b>	70422		x2
<b>9</b>	70420		x2
<b>10</b>	70110		x2
<b>11</b>	70427		x10
<b>12</b>	70030		x5

<b>H</b>	72905		Ø4x25	x4
----------	-------	--	-------	----



<b>A</b>	72285		M5x14mm	x2
<b>B</b>	72282		M5x25mm	x4
<b>C</b>	72067		M5x6mm	x10
<b>D</b>	72341		Ø4.2x19mm	x8
<b>E</b>	72064		Ø3.5x20mm	x4
<b>F</b>	72063		Ø3x30mm	x2
<b>G</b>	1665		Ø4.8x38mm	x10

Les garde-corps fabriqués et vendus par la société BURGER&CIE sont conçus selon les normes NF P01-012 & NF P01-013.

## AVANT MONTAGE

Vérifier le bon état et la présence de l'ensemble des pièces avant le montage. Ne pas modifier le produit.

## MONTAGE

Utiliser les cartons d'emballage pour protéger votre zone de travail. Respecter les règles de sécurité et le port des équipements de protection individuels (EPI), le principal risque encouru étant la chute. Eloigner les enfants lors du montage. Le montage d'un garde-corps n'est pas un acte anodin. Il doit être réalisé en respectant la notice de pose dans un environnement et avec des outils adéquats.

## FIXATION AU SOL

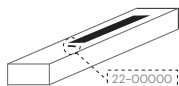
Pour éviter tout risque de basculement, ce produit doit être solidement fixé sur un sol plein, sec et fini. Eviter le contact avec des matériaux humides. Utiliser des vis et chevilles adaptées à votre support (non fournies). Un montage mal effectué peut provoquer la chute du produit et des blessures graves.

## ENTRETIEN

Nettoyage du produit avec un chiffon doux et à l'eau claire additionnée d'un détergent doux (pH compris entre 5 et 8) suivi d'un rinçage soigné à l'eau claire puis un essuyage avec un chiffon doux, non abrasif et absorbant. Un nettoyage annuel minimum est nécessaire. Le support de nettoyage ne doit pas être agressif, ne doit pas abraser, rayer, décolorer ou colorer la couche de peinture. Les supports conseillés sont une éponge douce, un chiffon doux en matière non-abrasive (ouate, coton, non-tissé, non-pelucheux), de couleur blanche exclusivement. Les supports tels que éponges abrasives, paille de fer et chiffons de couleur sont exclus. À réception du produit, il convient de l'installer dans un environnement tempéré, à l'abri de l'humidité.

## CONDITIONS DE GARANTIES

Notice et référence de traçabilité à conserver, nécessaire en cas de SAV.



Référence à communiquer  
pour toute demande.

La durée et les conditions de garanties peuvent être consultées sur : <https://b2b.kordodesign.com/garanties>.

Die von der Firma BURGER&CIE hergestellten und verkauften Geländer sind nach den französischen Normen NF P01-012 & NF P01-013.

## VOR DER MONTAGE

Prüfen Sie den guten Zustand und das Vorhandensein aller der Teile vor der Montage. Das Produkt nicht verändern.

## MONTAGE

Verwenden Sie Verpackungskartons, um Ihren Arbeitsbereich zu schützen. Beachten Sie die Sicherheitsvorschriften und tragen Sie persönliche Schutzausrüstung (PSA), da das größte Risiko ein Sturz ist. Halten Sie Kinder während des Einbaus fern. Die Montage eines Geländers ist kein harmloser Akt. Es muss unter Beachtung der Montageanleitung in einer geeigneten Umgebung und mit geeigneten Werkzeugen durchgeführt werden.

## BODENBEFESTIGUNG

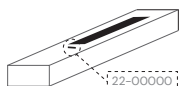
Um die Gefahr des Kippens zu vermeiden, muss dieses Produkt sicher auf einem festen, trockenen und fertigen Boden stehen. Vermeiden Sie den Kontakt mit feuchten Materialien. Benutzen Sie Schrauben und Dübel, die an Ihrem Ständer angepasst sind (nicht enthalten). Eine unsachgemäße Montage kann dazu führen, dass das Produkt herunterfällt und schwere Verletzungen verursacht.

## VOR DER MONTAGE

Produktsreinigung mit einem weichen Lappen und mit klarem Wasser mit einem schonenden Waschmittel (pH zwischen 5 und 8), dann eine Spülung mit klarem Wasser und ein Abtrocknen mit einem weichen, nicht schleifenden und absorbierenden Lappen. Eine jährliche Mindestreinigung ist erforderlich. Das Reinigungsmaterial darf nicht aggressiv sein und die Farbschicht nicht abschleifen, zerkratzen, verfärben oder ausbleichen. Ein weicher Schwamm, ein weicher Lappen aus nicht schleifenden Material (Watte, Baumwolle, Vlies, nicht fusselig) und exclusiv in weißer Farbe sind empfohlene Materialien. Reinigungsmaterial wie Schleifschwämme, Stahlschwämme und farbige Tücher sind ausgeschlossen. Beim Empfang des Produkts, es ist empfohlen, es in einer temperierter Stelle hinzulegen, wenn möglich vom Feuchtigkeit geschützt.

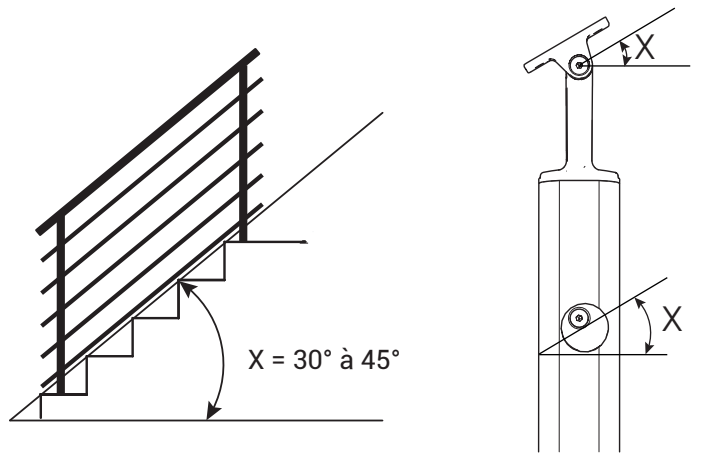
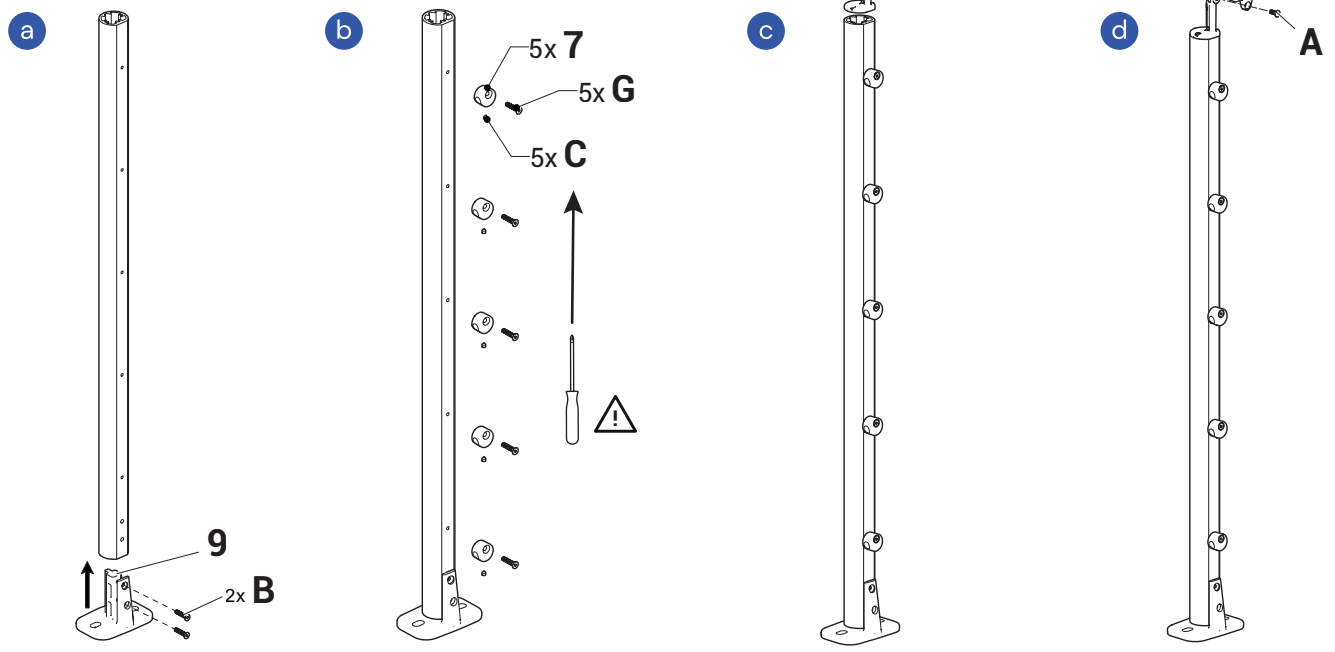
## GARANTIEBEDINGUNGEN

Anleitung und Rückverfolgbarkeitsnummer zu behalten, und im Falle einer Kundenreklamation benötigt werden.



Die Artikelnummer ist bei  
jeder Anfrage anzugeben.

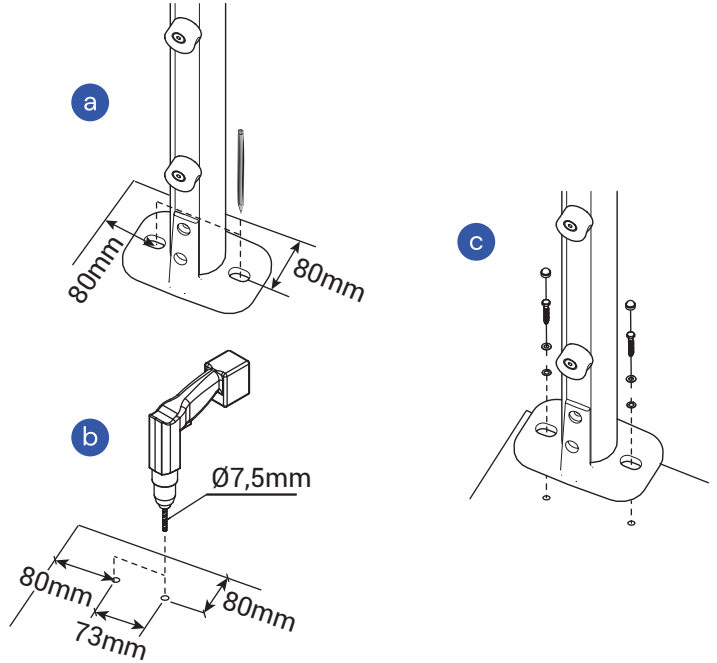
1



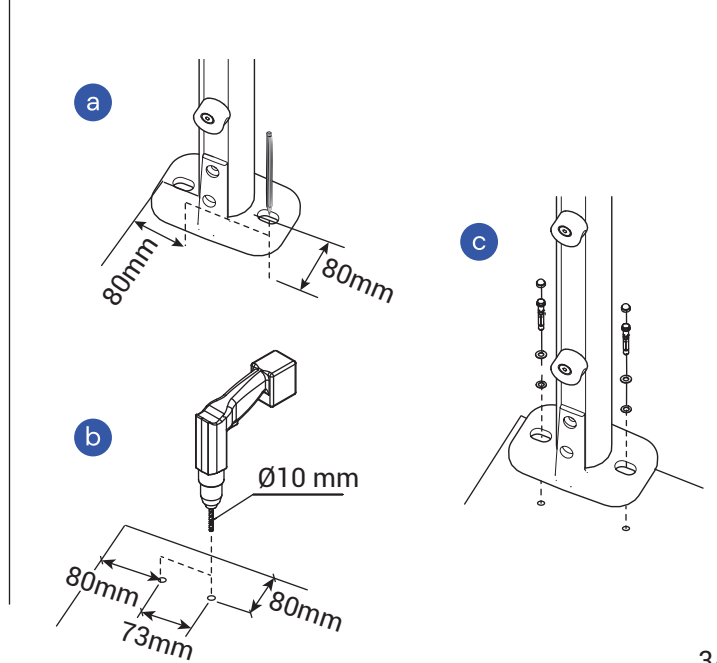
2

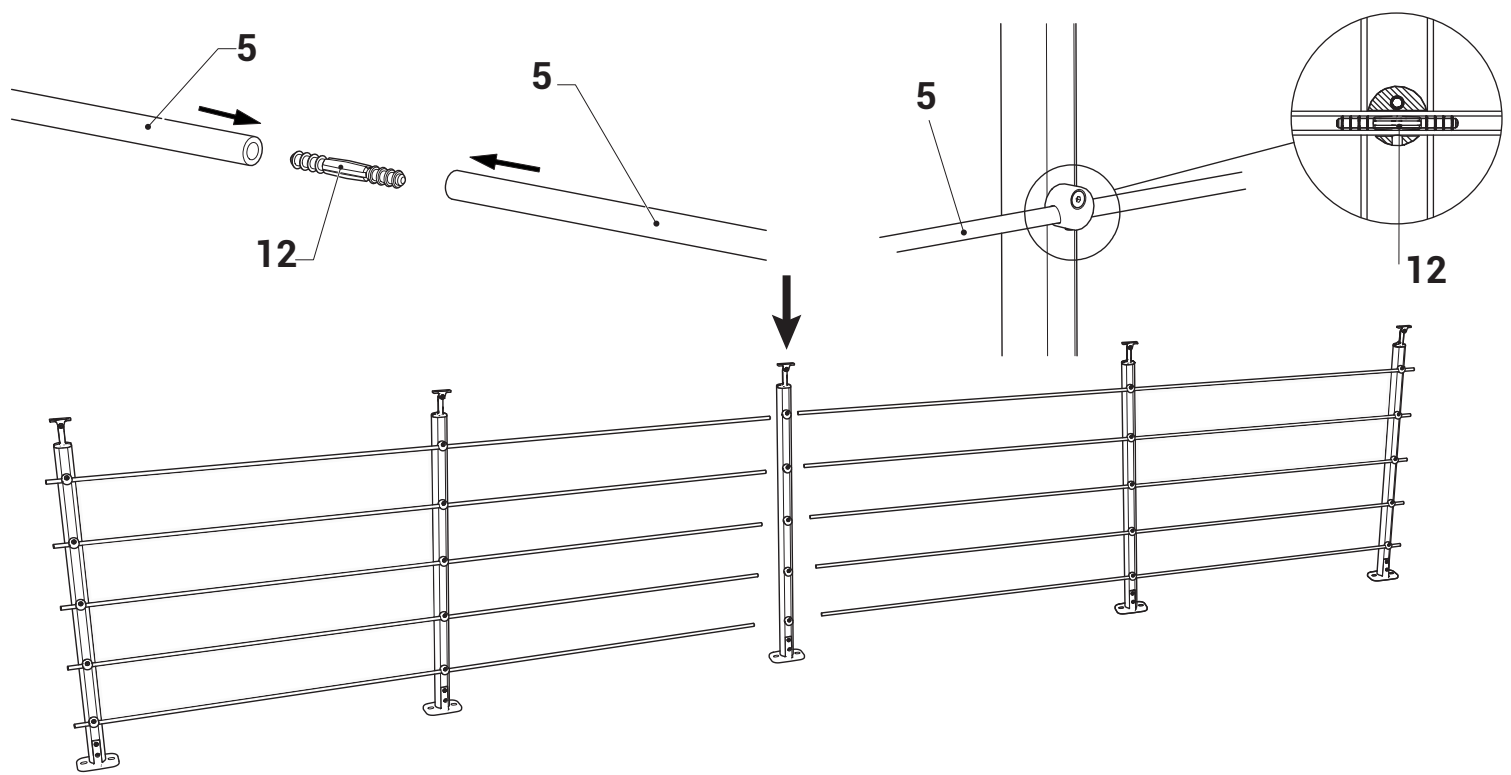
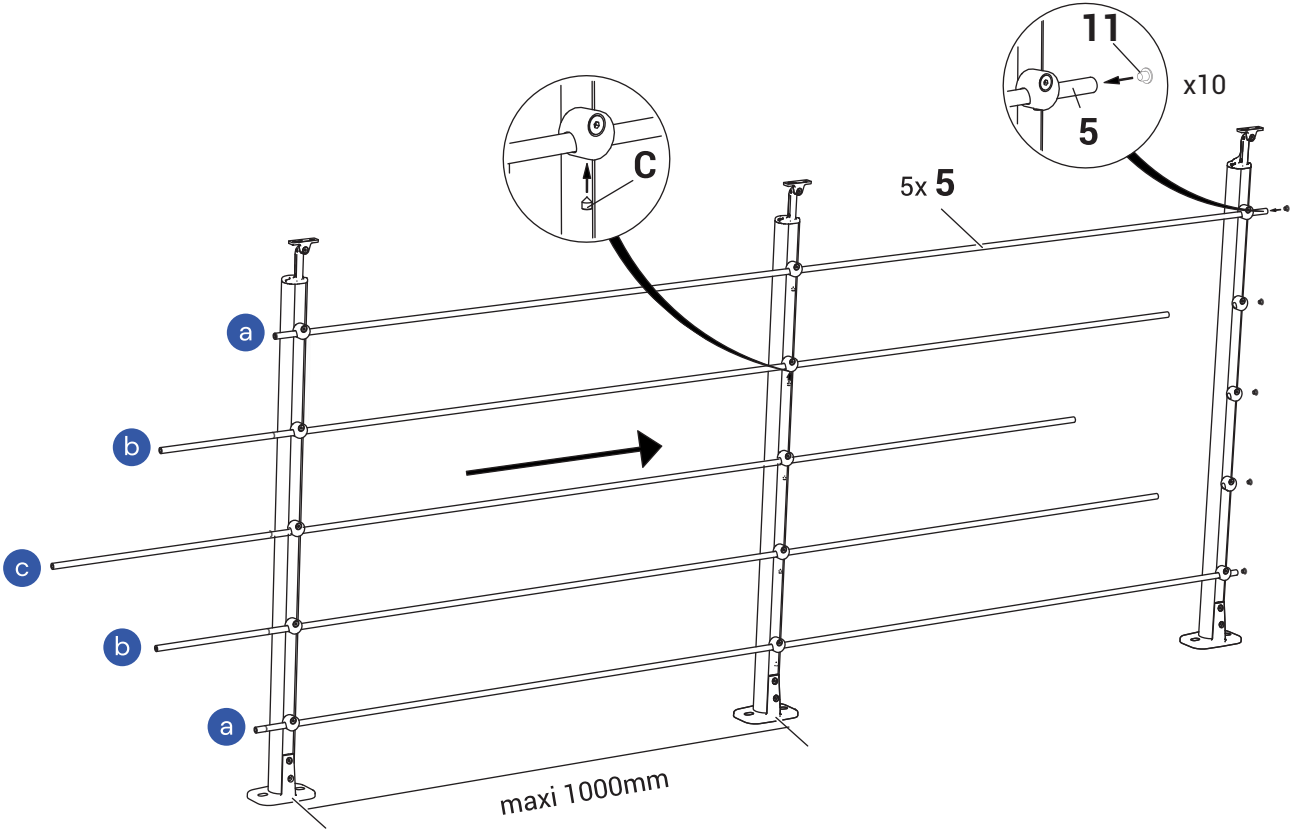
\*Fixations au sol non incluses/ Horizontale bevestiging (niet inbegrepen)/ Fixação ao chão (não incluído)/ Fijación al suelo, no incluido/ Bodenbefestigung (nicht enthaltet)

F1 Sur sol bois / In hout/ No chão de madeira/ En piso de madera/ Auf Holzboden

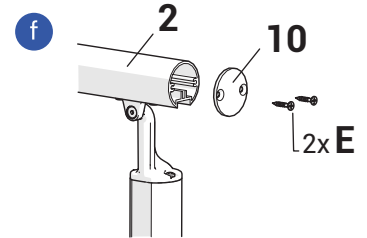
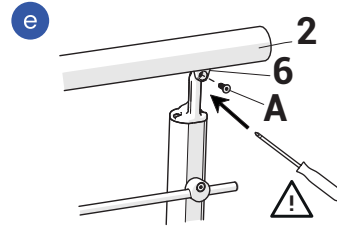
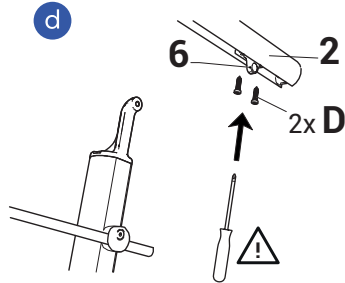
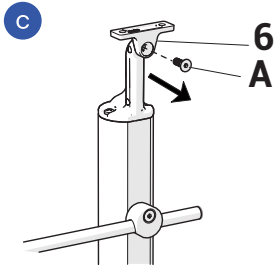
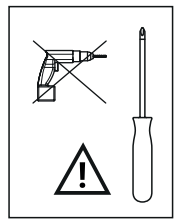
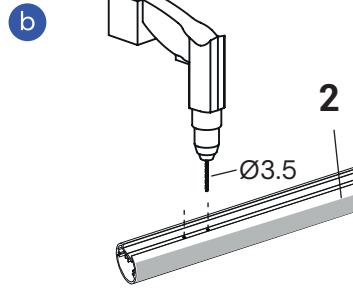
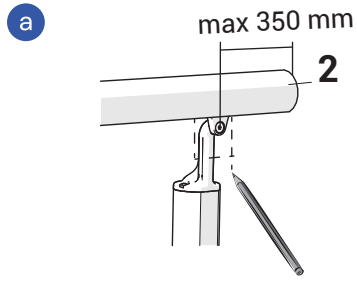
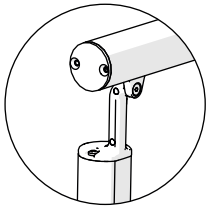


F2 Sur sol béton / In beton/ No chão de cimento/ En piso de concreto/ Auf Betonboden

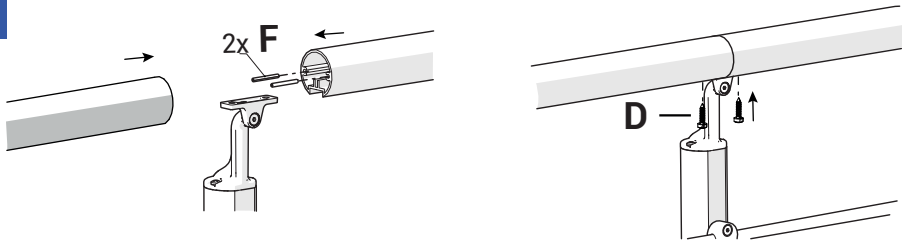




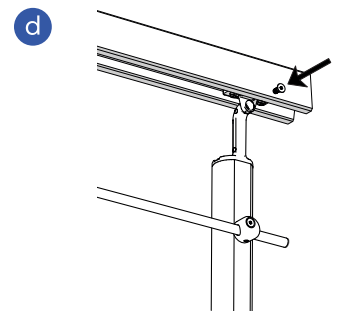
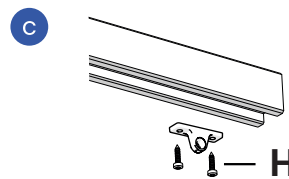
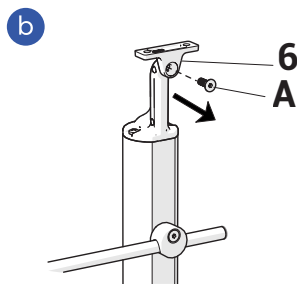
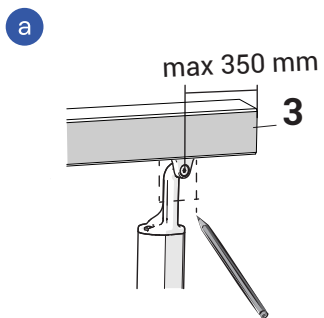
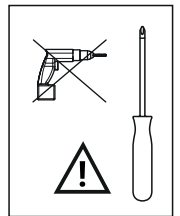
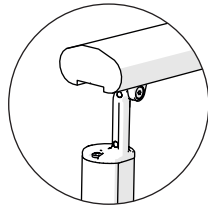
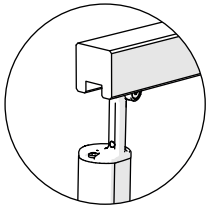
5 | **Ref. 2184**



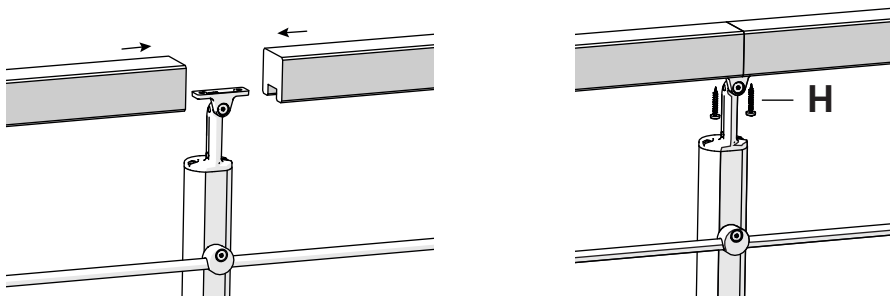
6 |

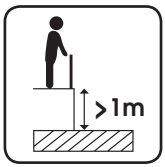


5 | **Ref. 3559 et Ref. 3558**

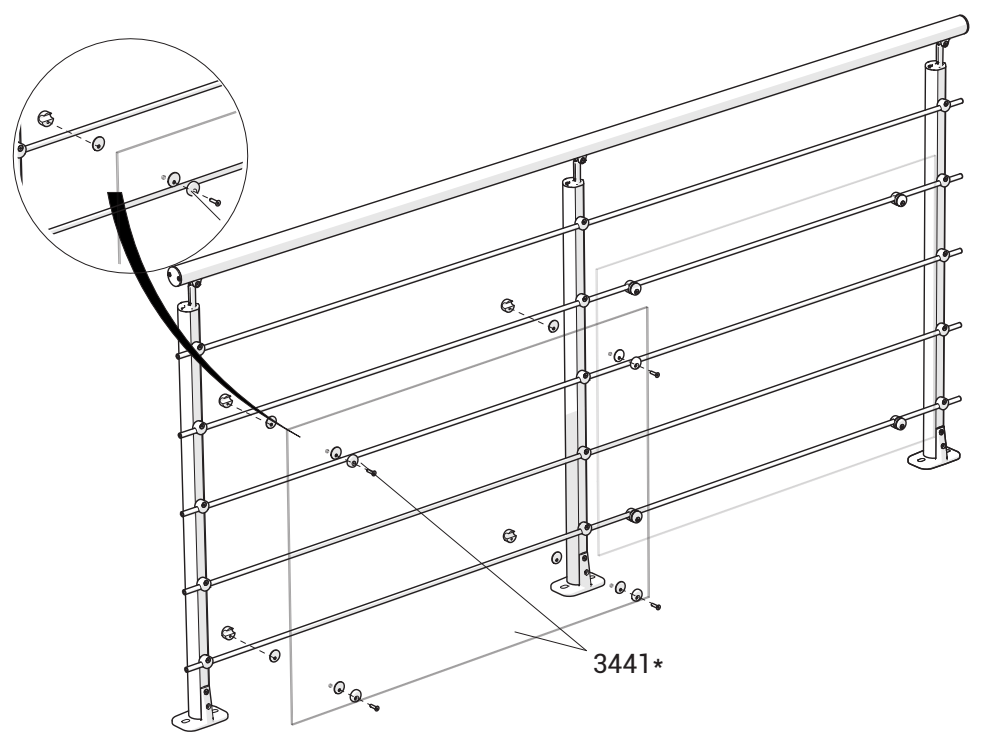
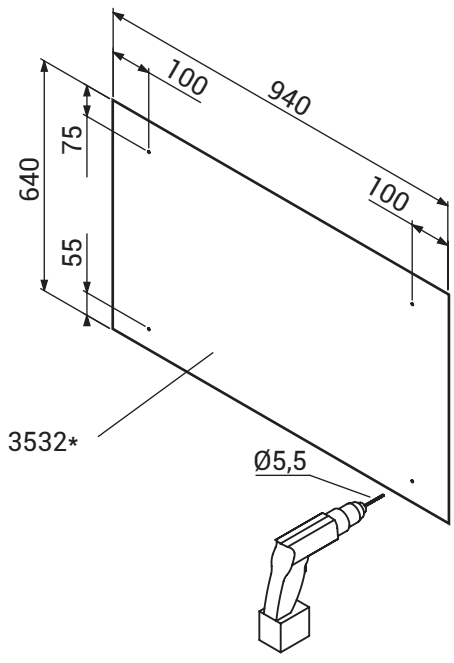


6 |





FR \*non inclus.



DE \*nicht enthaltet.

