



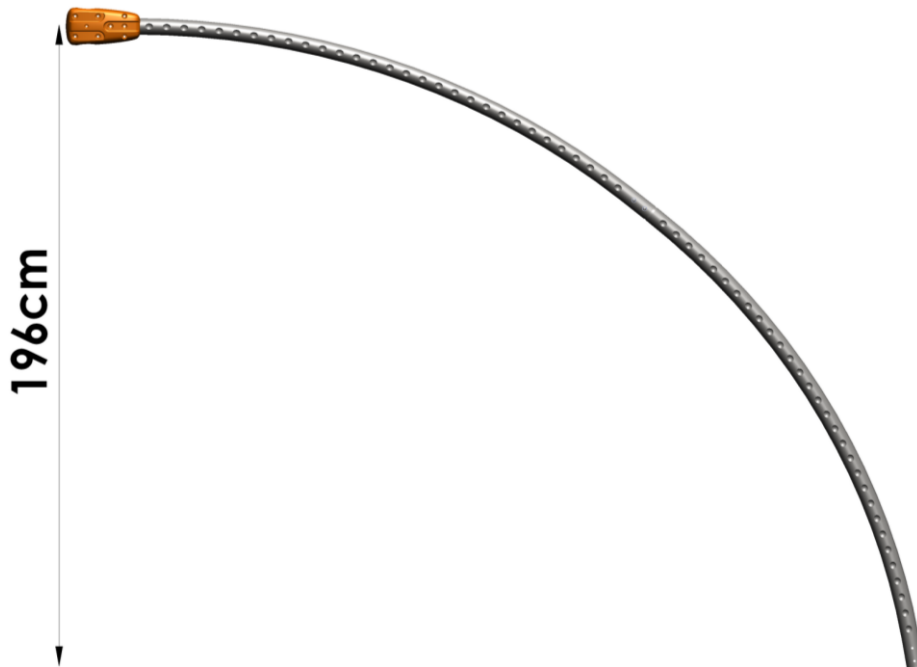
x 2









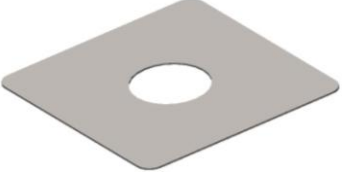



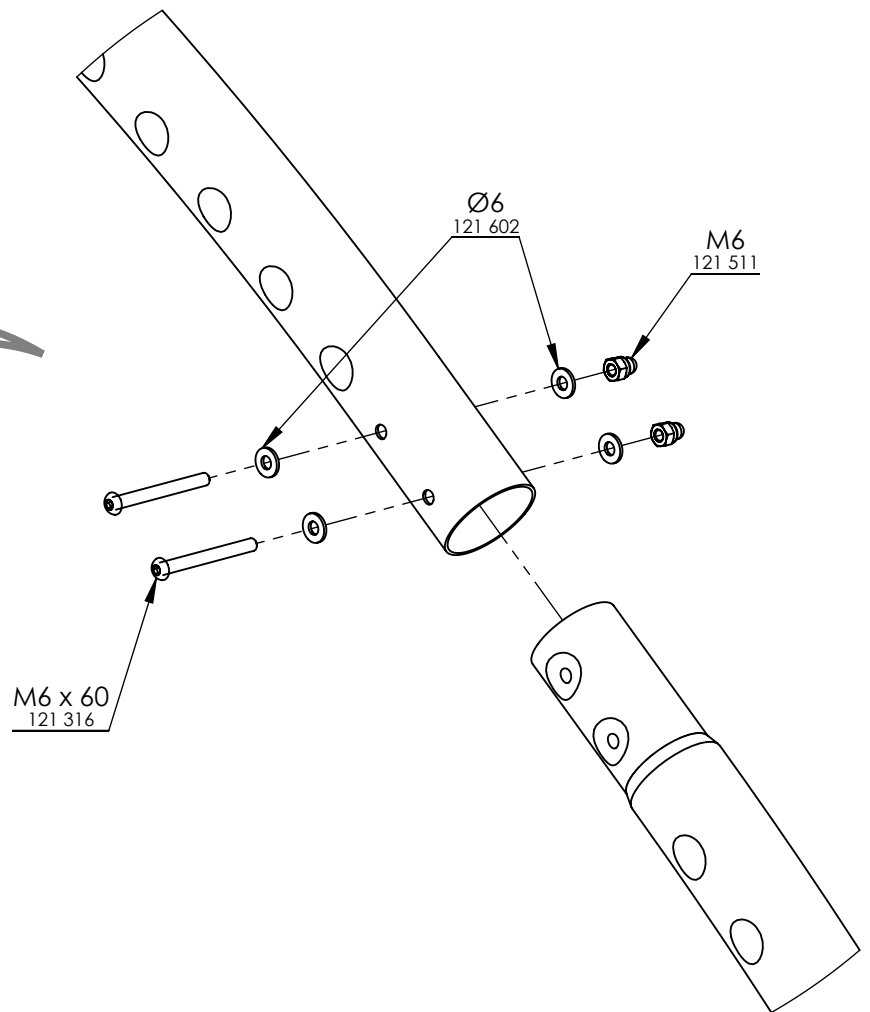
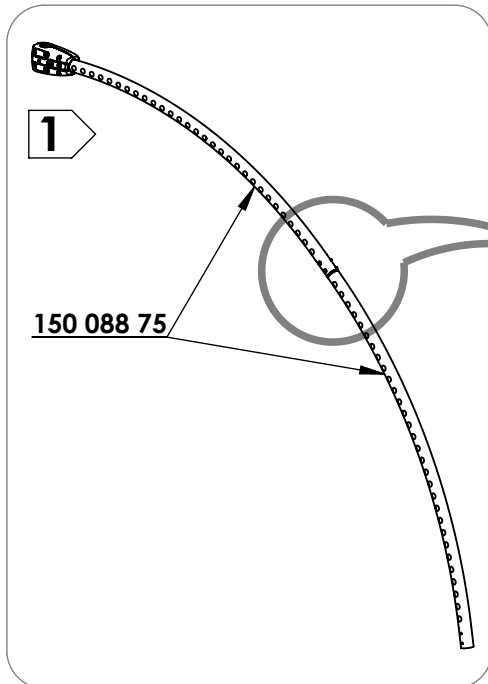
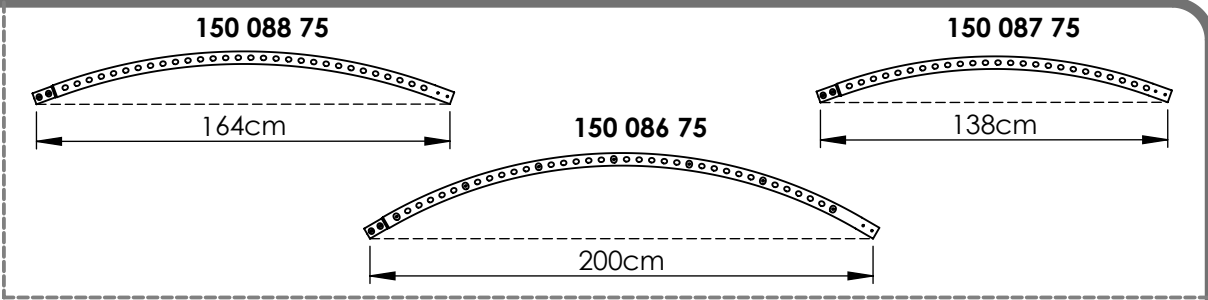
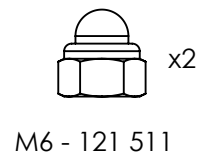
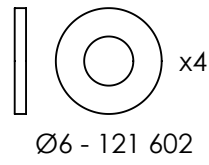
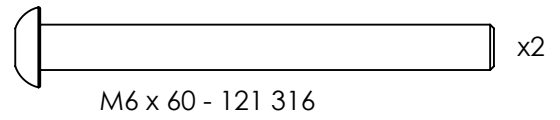
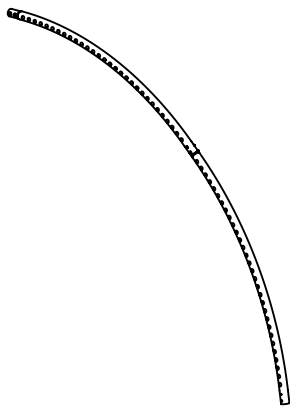
Complément

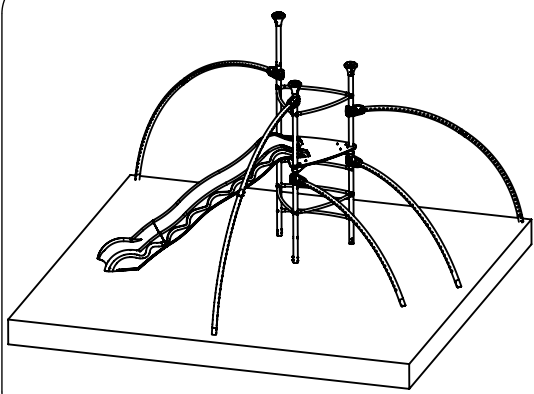


= 0,5H

**FR****Notice de Montage:** lire ces instructions avant utilisation, s'y conformer et les garder comme références.**Attention ! Réservé à un usage familial en extérieur. Scellement béton impératif.****Age : de 3 à 12 ans.****EN****Instruction manual:** read these instructions before use, follow them and keep them for reference.**Warning ! Only for domestic outdoor use. Must be fixed in concrete.****Age : between 3 and 12 years old.****DE****Montageanweisungen:** lies diese Anleitungen vor Versuchsbeginn, befolge sie und halte sie nachschlagebereit.**Achtung! Nur für den Hausgebrauch im Freien. Muß unbedingt einbetoniert werden.****Alter : von 3 bis 12 Jahren.****NL****Montaje instructie:** lees voor gebruik de gebruiksaanwijzing, volg deze op en houd deze binnen handbereik.**Waarschuwing ! Alleen privé gebruik buitenshuis. Het is noodzakelijk te bevestigen met grondankers.****tussen 3 en 12 jaar.****IT****Istruzioni per il montaggio:** leggere le istruzioni prima dell'uso, attenersi ad esse e conservarle per riferimento.**Attenzione! Riservato per uso familiare in casa. Tenuta imperativo concreto. Tenuta imperativo concreto.****i 3 e i 12 anni.****ES****Instrucciones de instalación:** leer las instrucciones, seguir las y conservarlas como referencia.**¡Advertencia! Reservado para uso privado en casa. Sellado imperativo concreto. Sellado imperativo concreto.****entre 3 - 12 años.****PO****Instruções de utilização :** ler as instruções e guardá-las como referência.**Aviso ! Apenas para uso doméstico. O chumbamento é imperativo.****entre 3 e 12 anos.**

M6x60 - 121 316		8
M6x70 - 121 325		4
ST Ø4,8x38 - 121 376		2
M6 - 121 511		12
Ø6 - 121 602		16
122 525		2
150 088 75		2
150 105		1
150 107		1
150 108		1





M6 x 70 - 121 325 x4

Ø6 - 121 602 x12

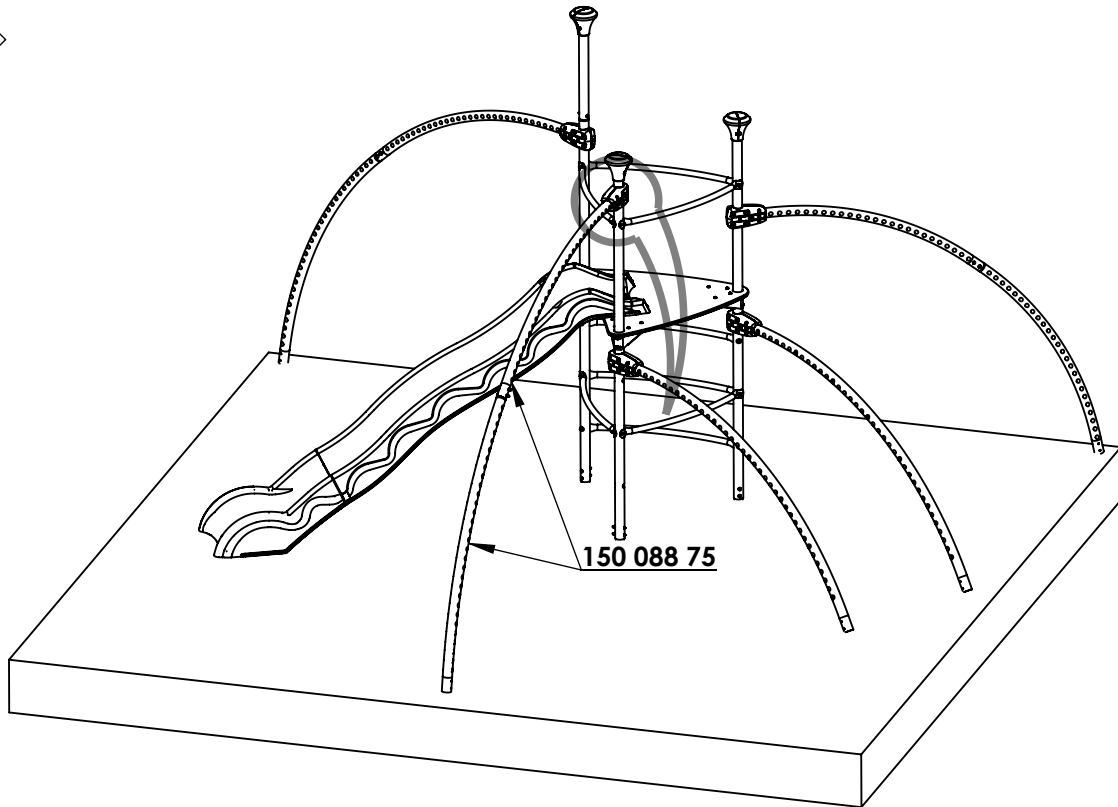
M6 x 60 - 121 316 x6

M6 - 121 511 x10

ST Ø4.8x38 - 121 376 x2

Ø3 - 122 397

1

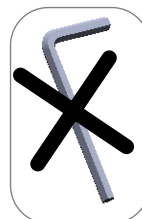


122 525

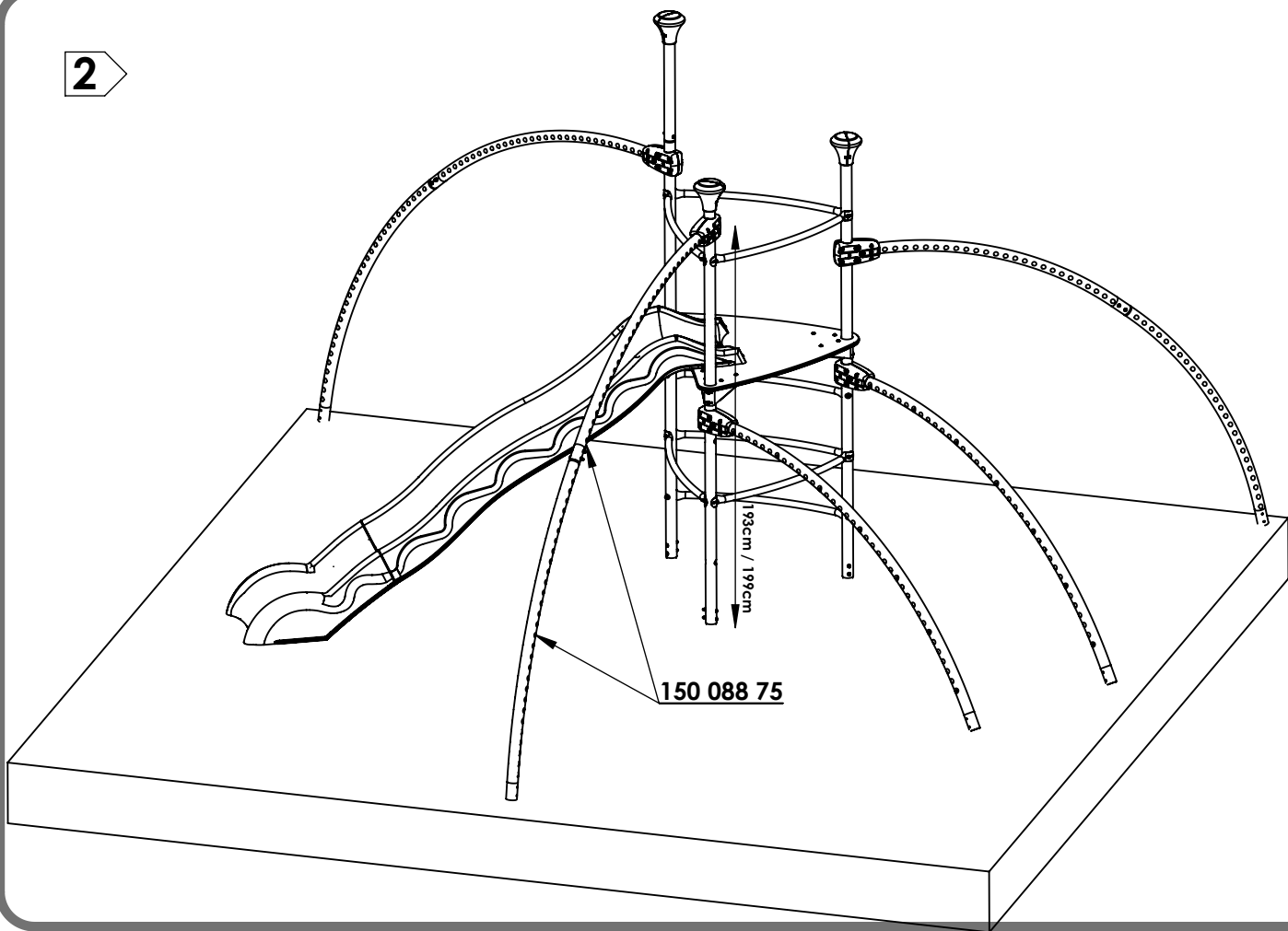
Ø6
121 602

M6 x 70
121 325

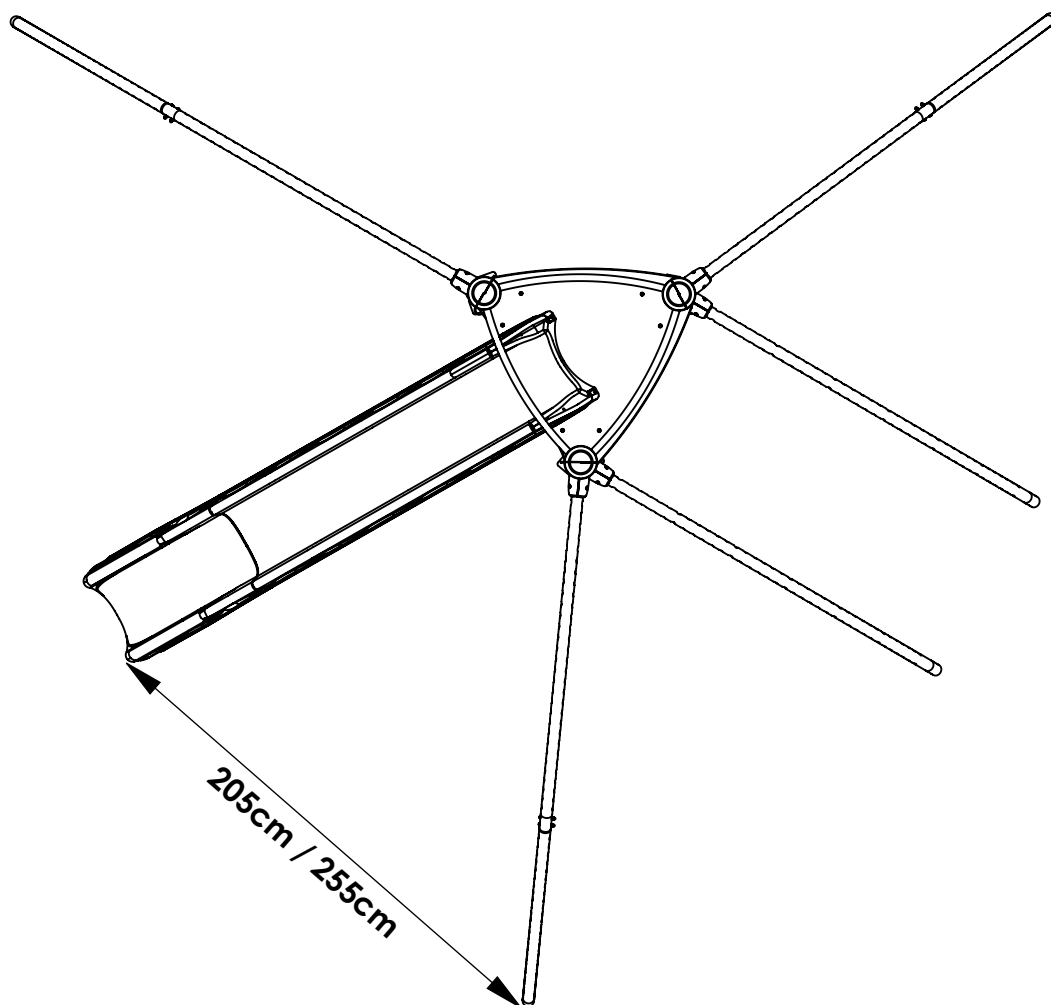
M6
121 511



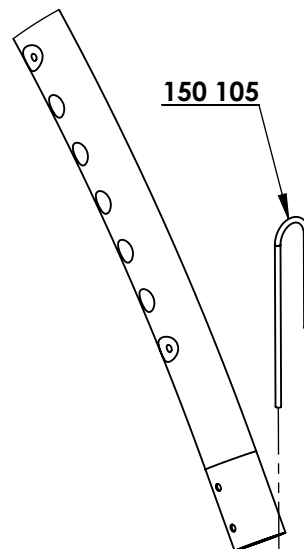
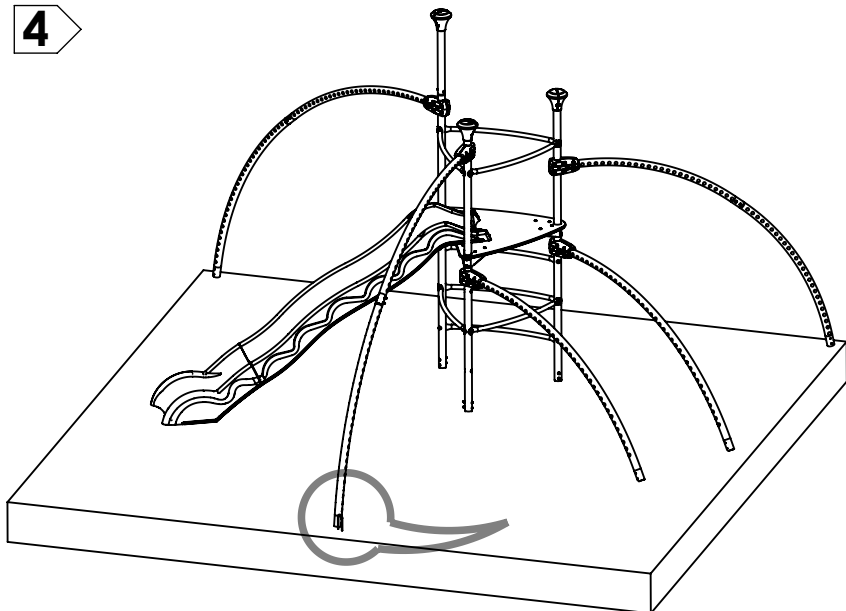
2



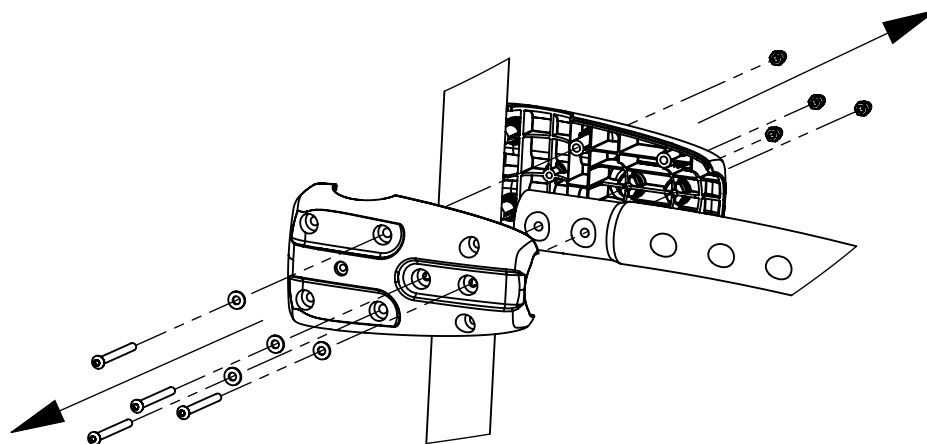
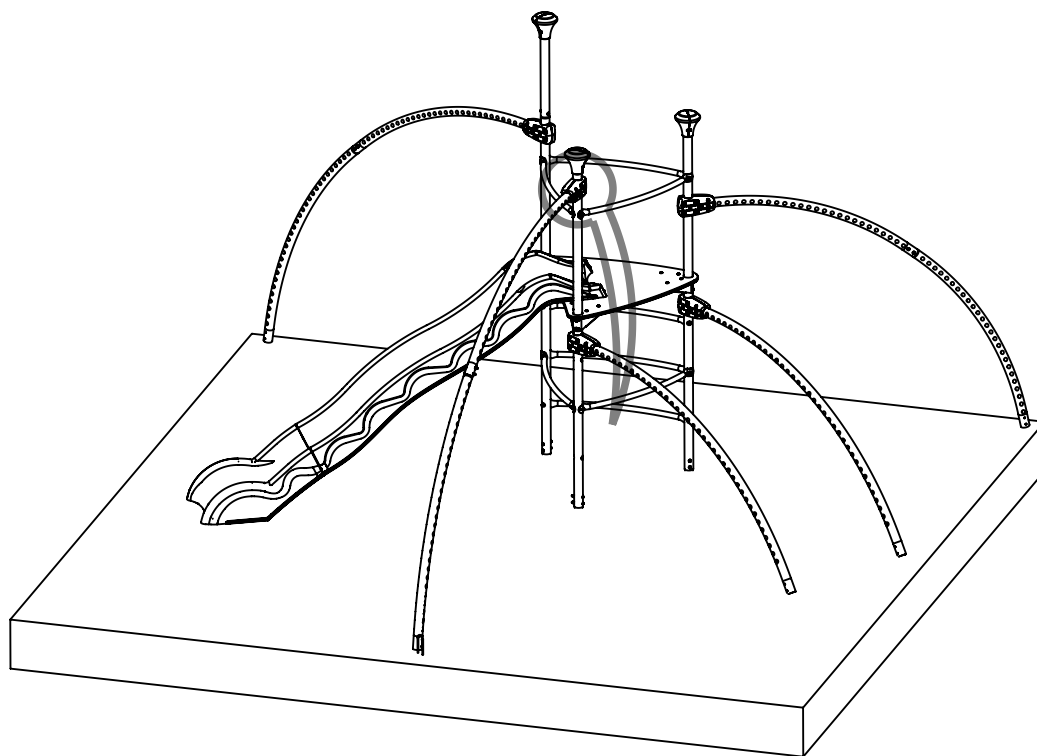
3



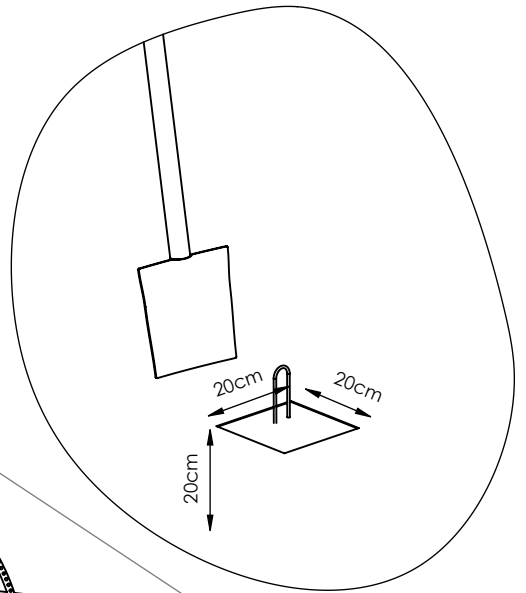
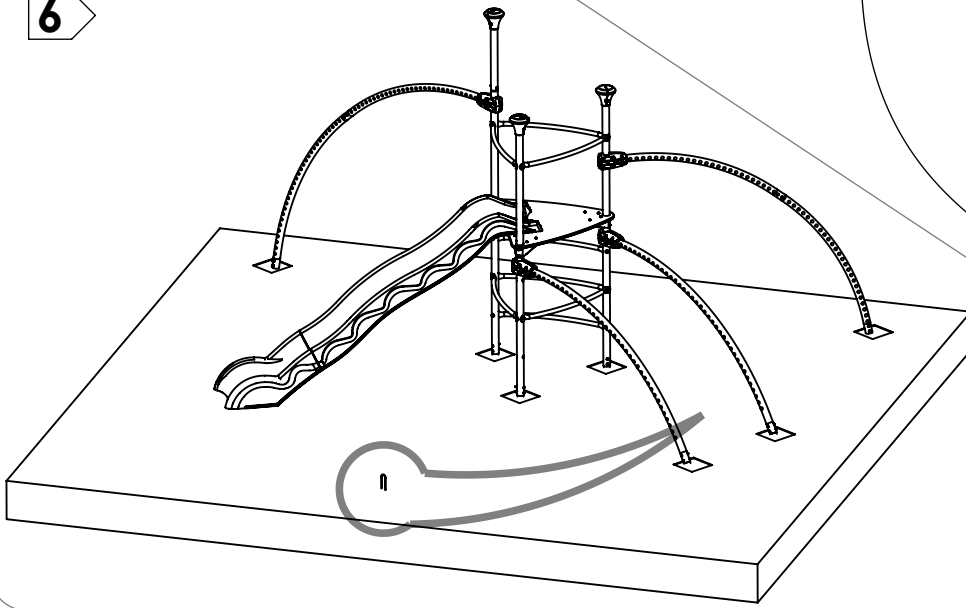
4



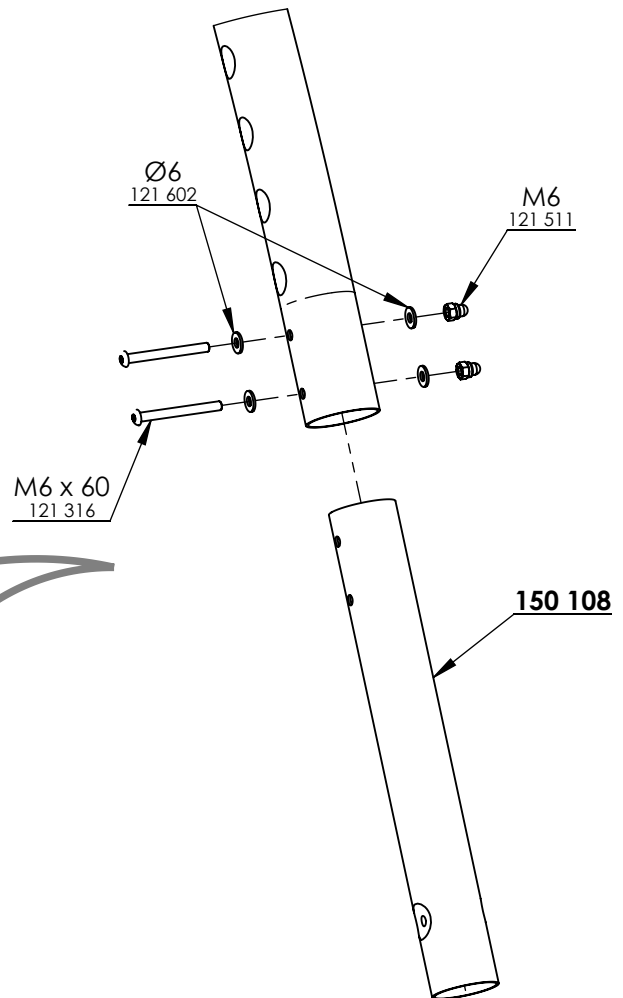
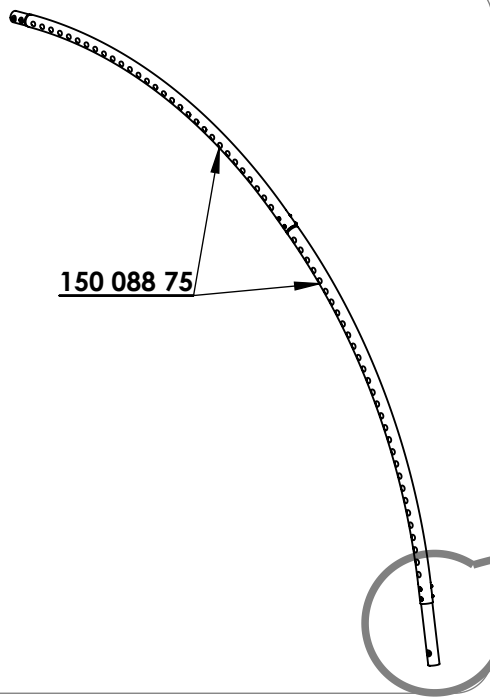
5



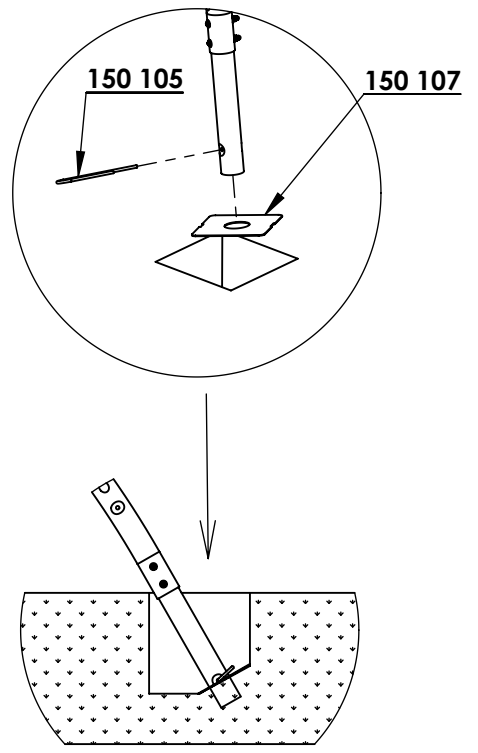
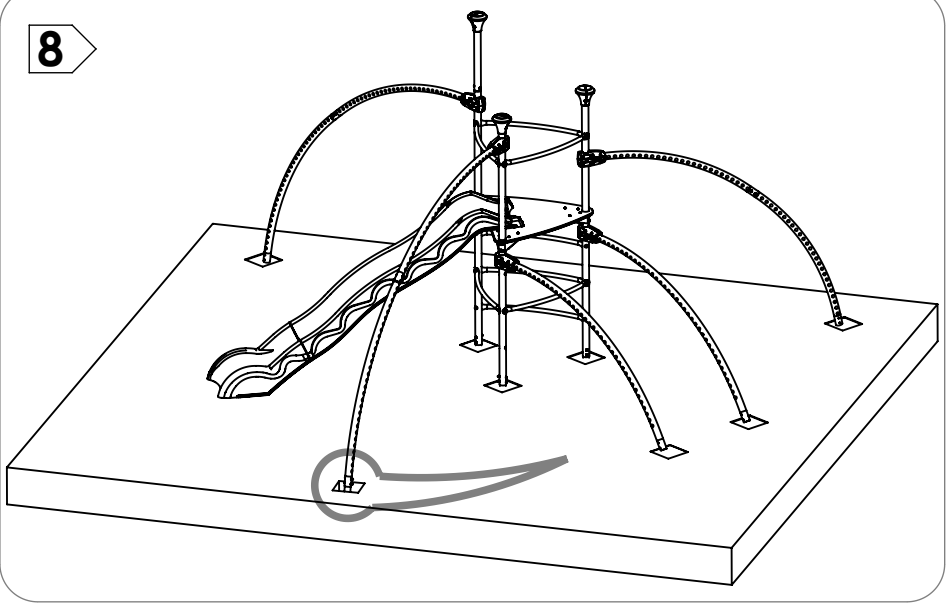
6



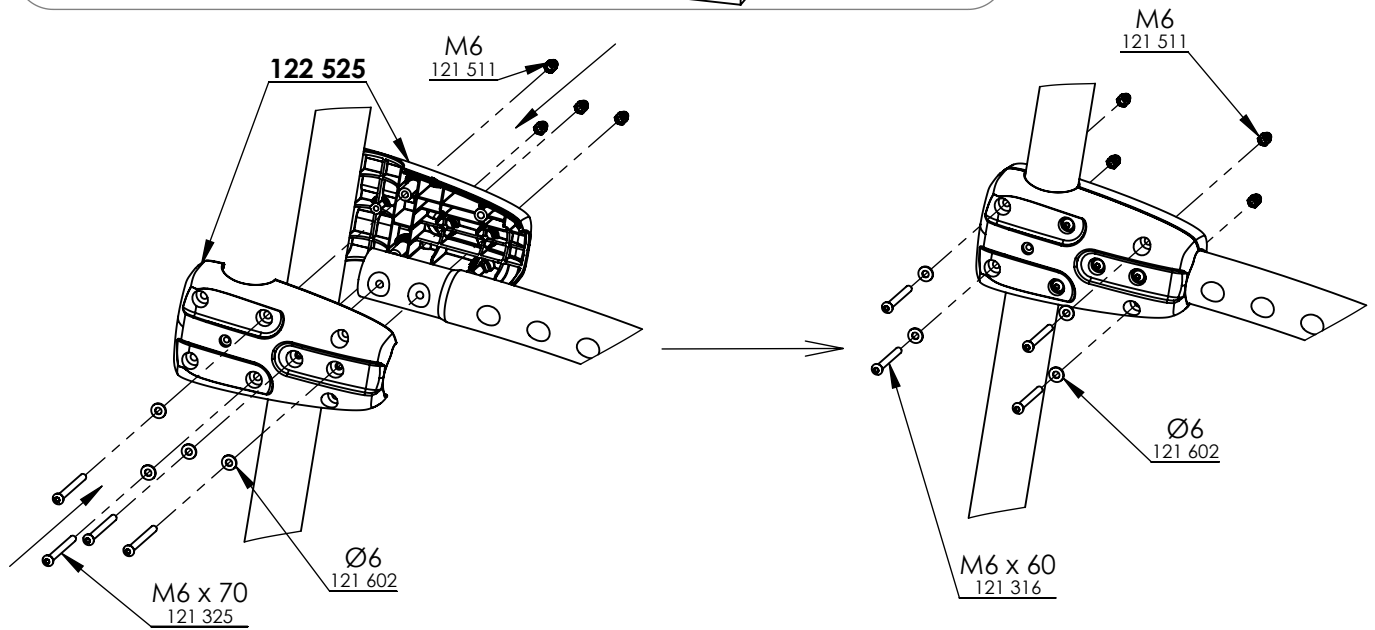
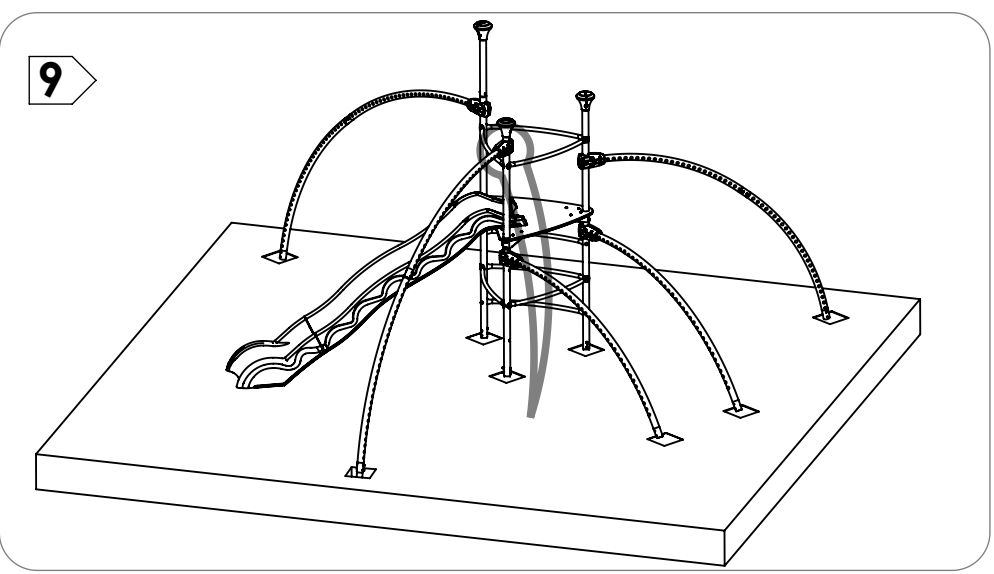
7



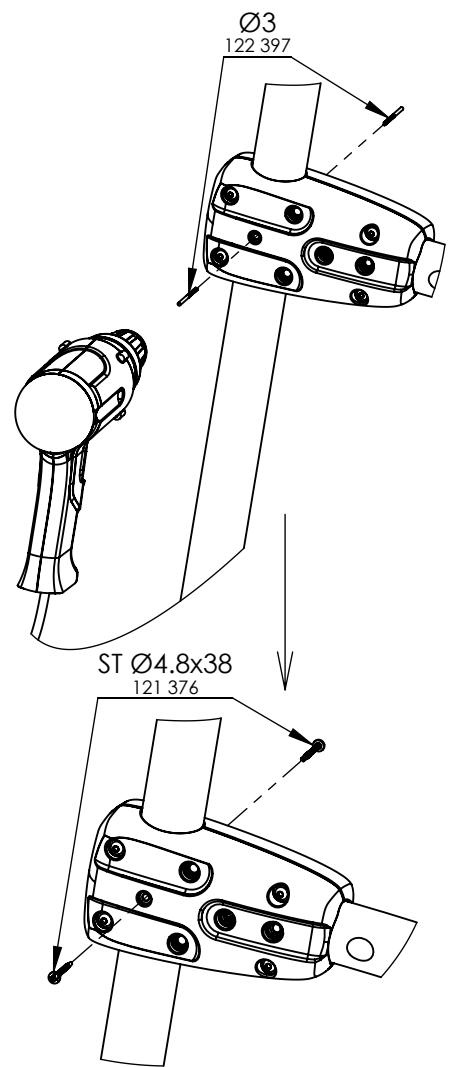
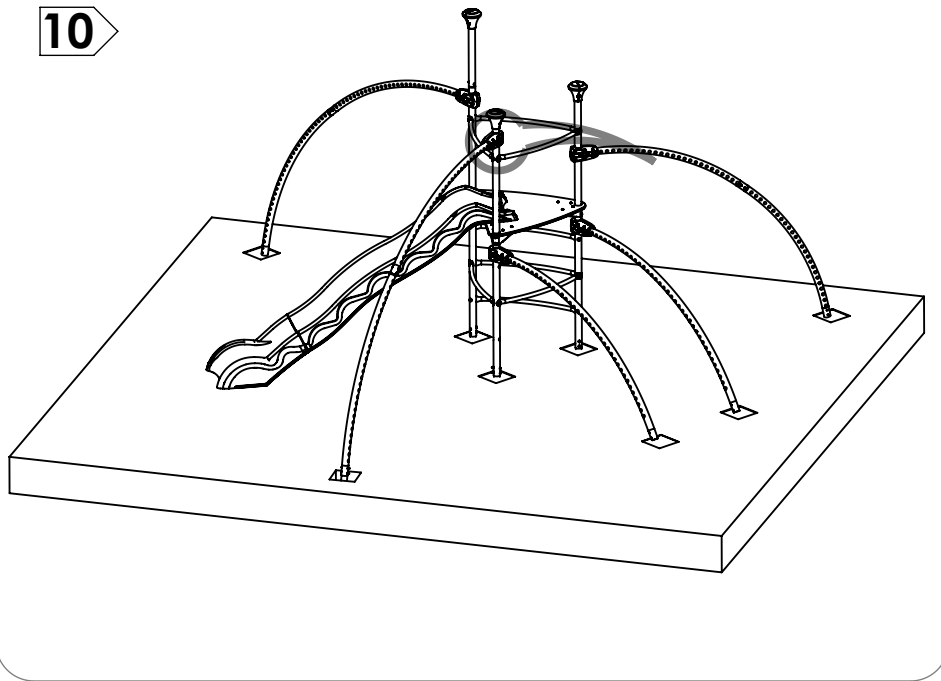
8



9



10



11

