

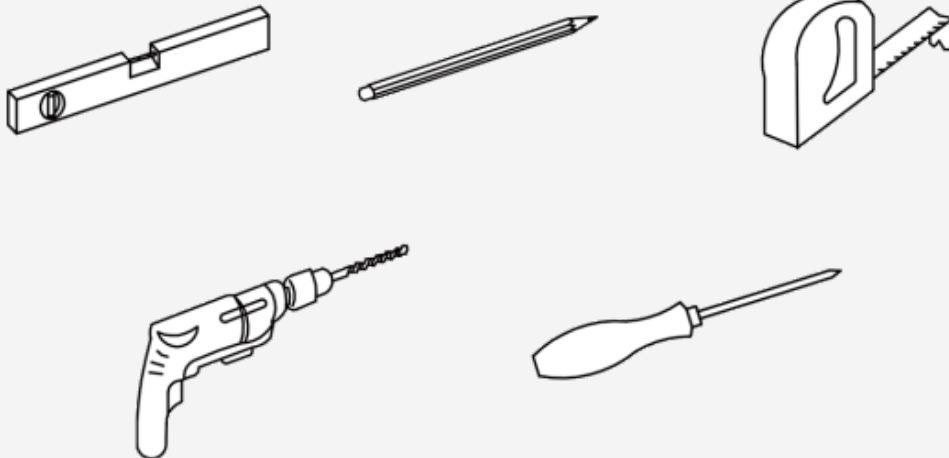


Miroir LED Salle de bain avec horloge digitale et hauts parleurs Bluetooth

Réf: MIR-BST-XXXX



Outils nécessaires pour l'installation :



- **Niveau à bulle** : pour s'assurer de l'horizontalité et la verticalité lors du montage.
- **Crayon de marquage** : pour repérer les points de fixation.
- **Mètre ruban** : pour prendre des mesures précises.
- **Perceuse** : pour percer les trous nécessaires à la fixation.
- **Tournevis** : pour serrer les vis et finaliser le montage.

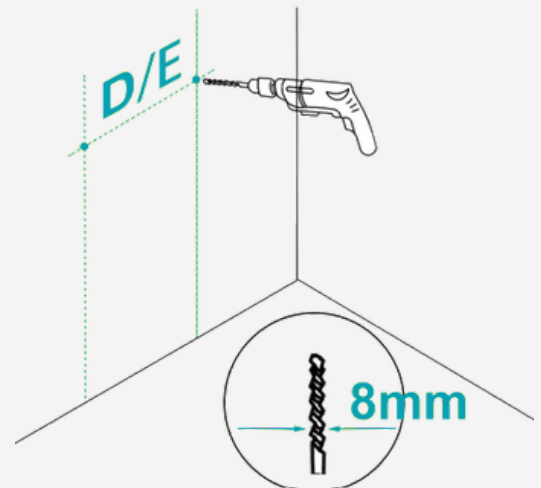
Visserie fournie :



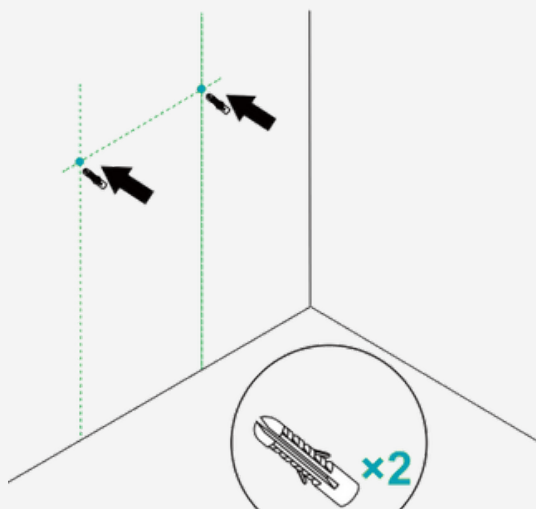
- **Chevilles murales (x2)** : à utiliser pour les supports pleins ou creux, elles assurent une fixation solide dans le mur.
- **Vis à tête fraisée (x2)** : à insérer dans les chevilles pour fixer solidement le produit.

Étape 1 – Perçage du mur

- Repérez les points de fixation marqués D/E sur le mur à l'aide d'un crayon.
- Percez à l'aide d'une perceuse équipée d'un foret de 8 mm de diamètre aux emplacements indiqués.



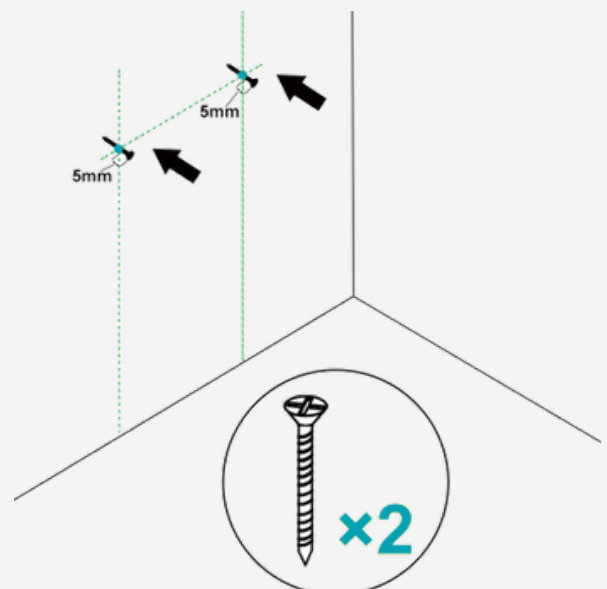
Étape 2 – Insertion des chevilles



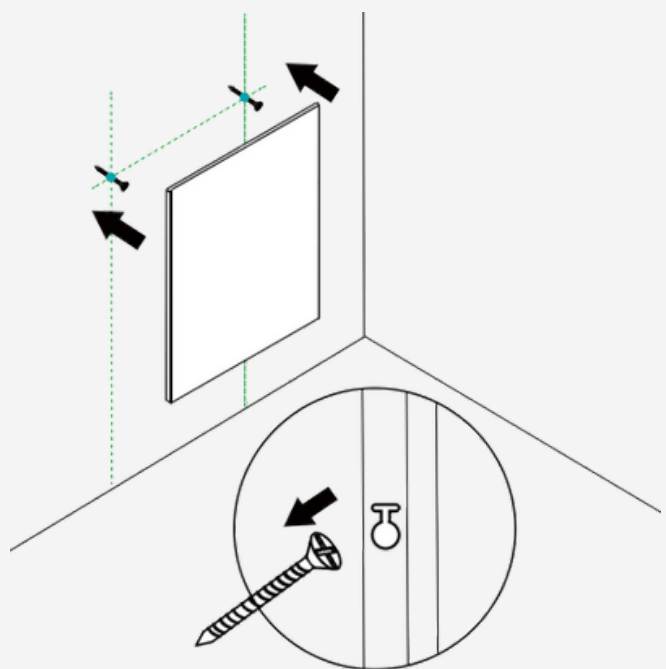
- Insérez les chevilles (fournies) dans les trous préalablement percés.
- Enfoncez-les complètement jusqu'à ce qu'elles affleurent au mur, en vous aidant si besoin d'un marteau léger.

Étape 3 – Fixation des vis

- Insérez les vis fournies (x2) dans les chevilles murales posées à l'étape précédente.
- Laissez dépasser chaque vis de 5 mm du mur afin de pouvoir y accrocher le produit par la suite.



Étape 4 – Fixation des vis



- Accrochez le produit sur les vis en utilisant les encoches prévues à l'arrière.
- Alignez les encoches du dos du produit avec les têtes de vis dépassant de 5 mm.
- Faites glisser le produit vers le bas pour le verrouiller en position.

⚠ PRÉCAUTIONS D'INSTALLATION

Avant toute intervention, coupez impérativement l'alimentation électrique.

Dans certains pays, l'installation doit être réalisée par un électricien certifié.

Renseignez vous auprès des autorités locales compétentes pour connaître la réglementation en vigueur.

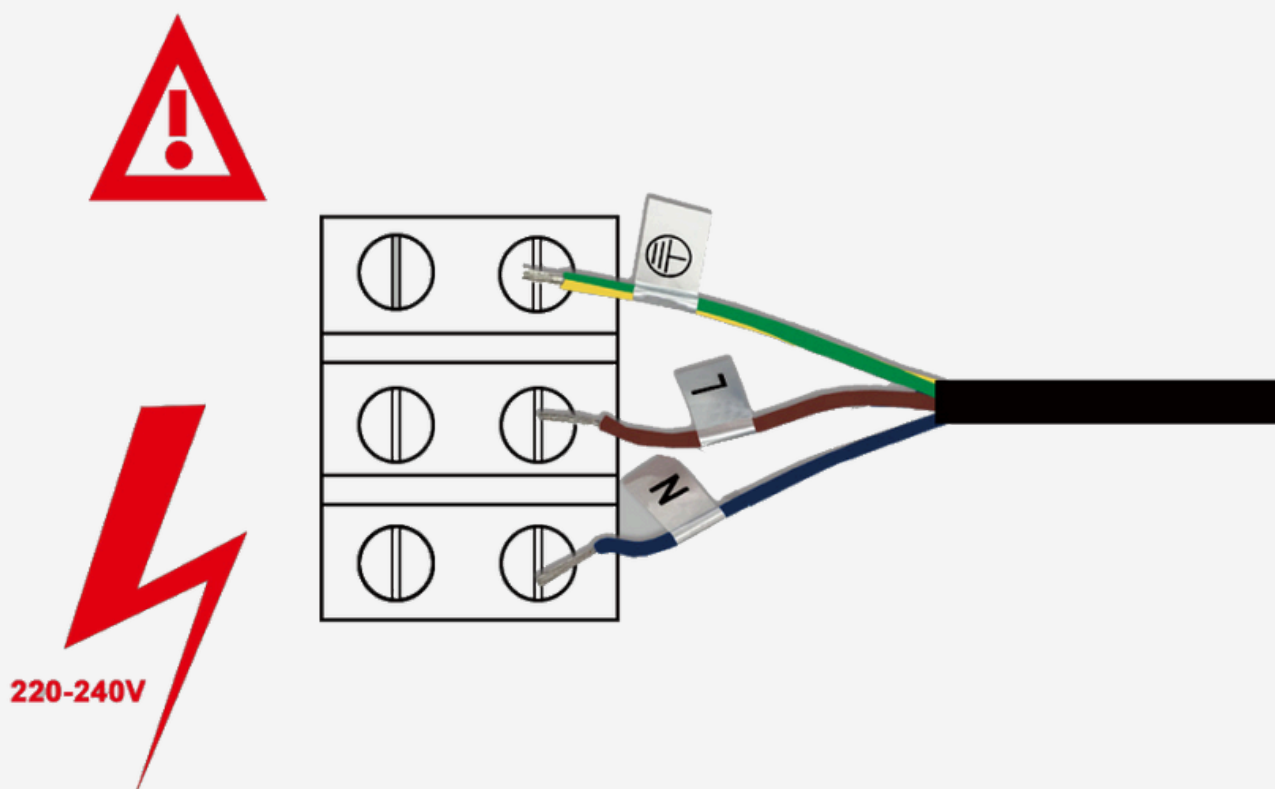
Installation en salle de bain

L'installation dans une salle de bain doit obligatoirement être effectuée par un professionnel. Le luminaire doit être raccordé de manière fixe au réseau électrique et installé dans une zone conforme aux normes en vigueur.

Veillez à utiliser des chevilles et vis adaptées au type de support (mur plein, creux, etc.), de préférence à expansion.

⚠ MISE EN GARDE D'UTILISATION

- La source lumineuse contient des diodes LED non remplaçables.
- Ne démontez jamais le produit : l'exposition directe aux diodes peut être dangereuse pour les yeux.
- Ne jamais immerger le produit dans l'eau.
- Pour le nettoyage, utilisez uniquement un chiffon doux et humide. N'employez pas de détergents agressifs.



Bouton Bluetooth

État du rétroéclairage :

- **Activé** : blanc
- **Désactivé** : bleu

Fonctionnement :

1. Lorsque l'appareil est éteint, appuyez longuement sur le bouton pour activer le Bluetooth.
2. Une fois le jumelage Bluetooth effectué, appuyez brièvement pour lancer ou mettre en pause la lecture musicale.
3. Appuyez longuement pour ajuster le volume (augmentation de 0 % à 100 %, puis diminution de 100 % à 0 % en boucle).
4. Appuyez deux fois rapidement pour désactiver le Bluetooth.

Bouton Éclairage & Anti-buée

État du rétroéclairage :

- **Activé** : blanc
- **Désactivé** : bleu

Fonctionnement :

- Appuyez brièvement sur le bouton pour changer la couleur de la lumière, puis maintenez pour ajuster l'intensité lumineuse.
- Lorsque la lumière est activée, la fonction anti-buée s'active automatiquement.
- ➤ Le réglage de la luminosité n'altère pas le fonctionnement de l'éclairage ni de l'anti-buée.



Bouton de configuration de l'horloge et de la fonction anti-buée

État du rétroéclairage :

- **Activé** : blanc
- **Désactivé** : bleu

Fonctionnement :

- **Étape 1** : Appuyez longuement sur le bouton jusqu'à ce que les deux chiffres représentant l'heure clignotent.
- **Étape 2** : Appuyez brièvement pour régler l'heure souhaitée.
- **Étape 3** : Maintenez à nouveau le bouton jusqu'à ce que les minutes de gauche clignotent.
- **Étape 4** : Appuyez brièvement pour ajuster les minutes de gauche.
- **Étape 5** : Maintenez encore jusqu'à ce que les minutes de droite se mettent à clignoter.
- **Étape 6** : Appuyez brièvement pour régler les minutes de droite.
- **Étape 7** : Appuyez longuement une dernière fois pour valider et enregistrer la configuration.

Configuration

	MIR-BST-1060	MIR-BST-1270	MIR-BST-1480	MIR-BST-1680	MIR-BST-7050	MIR-BST-8060
Dimensions (mm)	1000x600	1200x700	1400x800	1600x800	700x500	800x600
Distance par rapport au mur (mm)	40	40	40	40	40	40
Épaisseur du miroir (mm)	5	5	5	5	5	5
Matériaux du miroir	Argent sans cuivre	Argent sans cuivre	Argent sans cuivre	Argent sans cuivre	Argent sans cuivre	Argent sans cuivre
Fonction antibuée	Oui	Oui	Oui	Oui	Oui	Oui
Dimensions zone antibuée (mm)	200x500	200x500	300x600	300x600	200x350	200x350
Fonction mémoire	Oui	Oui	Oui	Oui	Oui	Oui
Lumière dimmable	Oui	Oui	Oui	Oui	Oui	Oui
Températures de couleur LED	3000 / 4500 / 6000	3000 / 4500 / 6000	3000 / 4500 / 6000	3000 / 4500 / 6000	3000 / 4500 / 6000	3000 / 4500 / 6000
Flux lumineux	2308,5	2794,5	3280,5	3604,5	1660,5	1984,5
Type des LEDs	SMD 2835	SMD 2835	SMD 2835	SMD 2835	SMD 2835	SMD 2835
Longueur du ruban LED (mm)	2850	3450	4050	4450	2050	2450
Puissance du ruban LED (W)	25,65	31,05	36,45	40,05	18,45	22,05
Puissance de la zone antibuée (W)	11	11	19,8	19,8	7,7	7,7
Puissance totale (W)	26	26	34,8	34,8	22,7	22,7
Voltage (V)	12	12	12	12	12	12
Système d'activation et désactivation	Interrupteur mural + tactile	Interrupteur mural + tactile	Interrupteur mural + tactile	Interrupteur mural + tactile	Interrupteur mural + tactile	Interrupteur mural + tactile
Poids net (Kg)	8,8	12,9	17	19,3	5,8	7,1