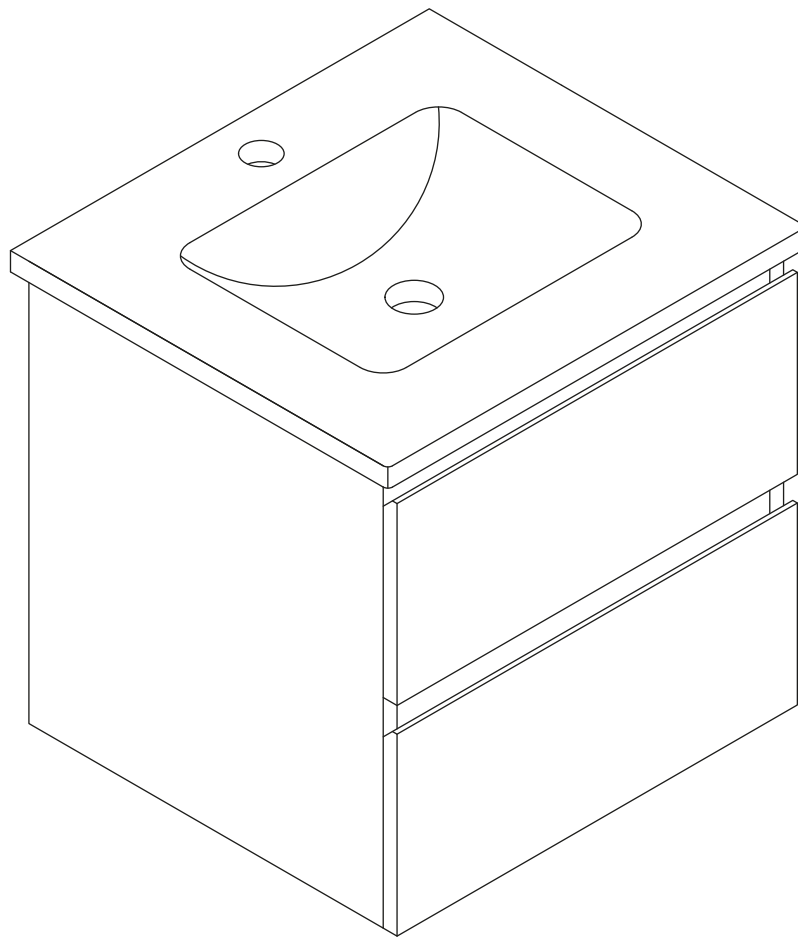
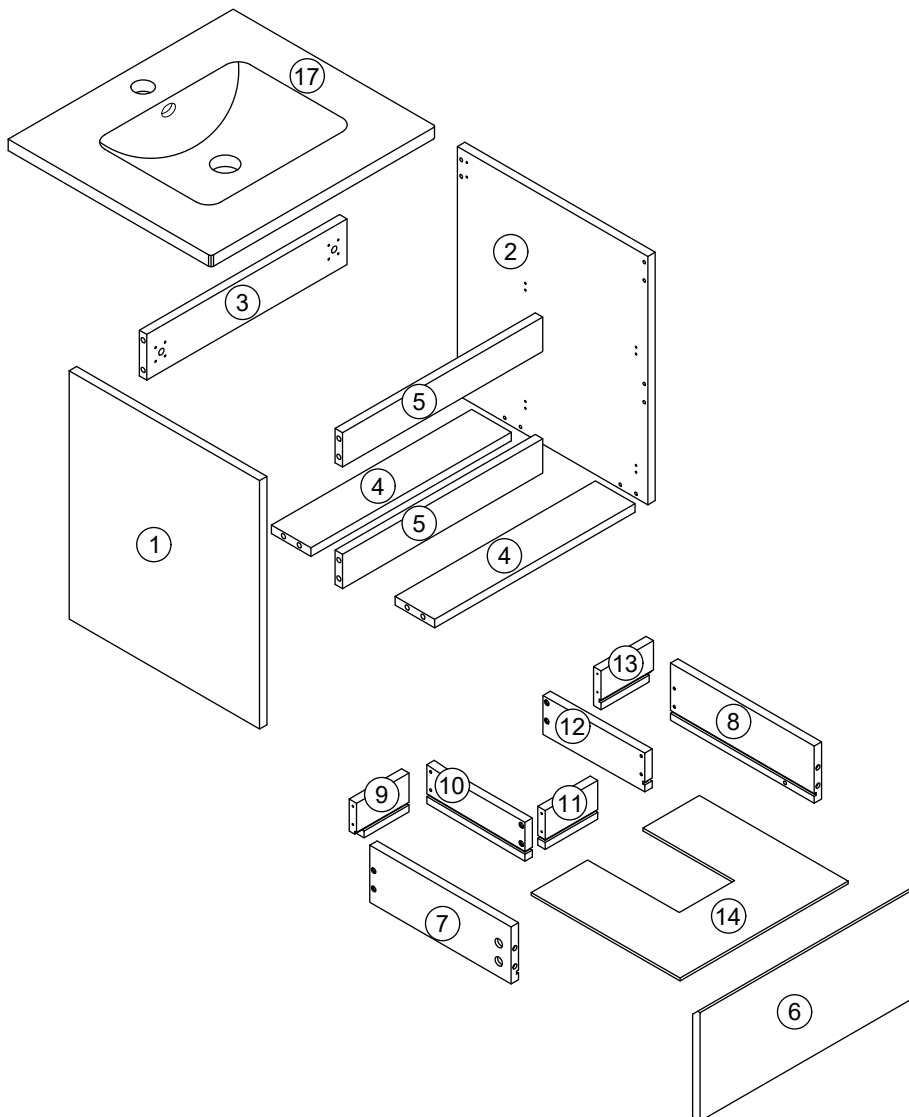
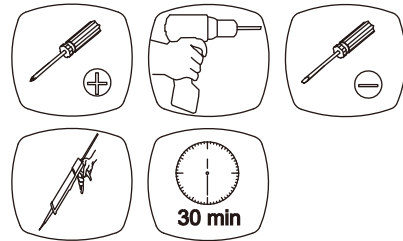
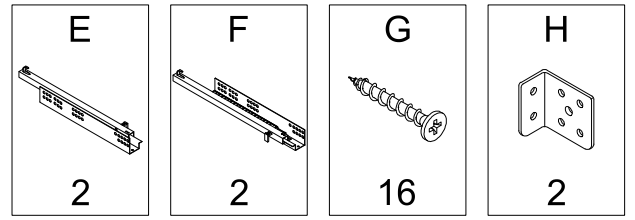
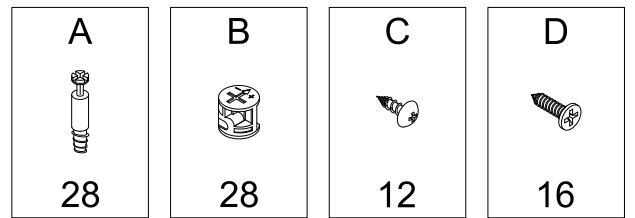


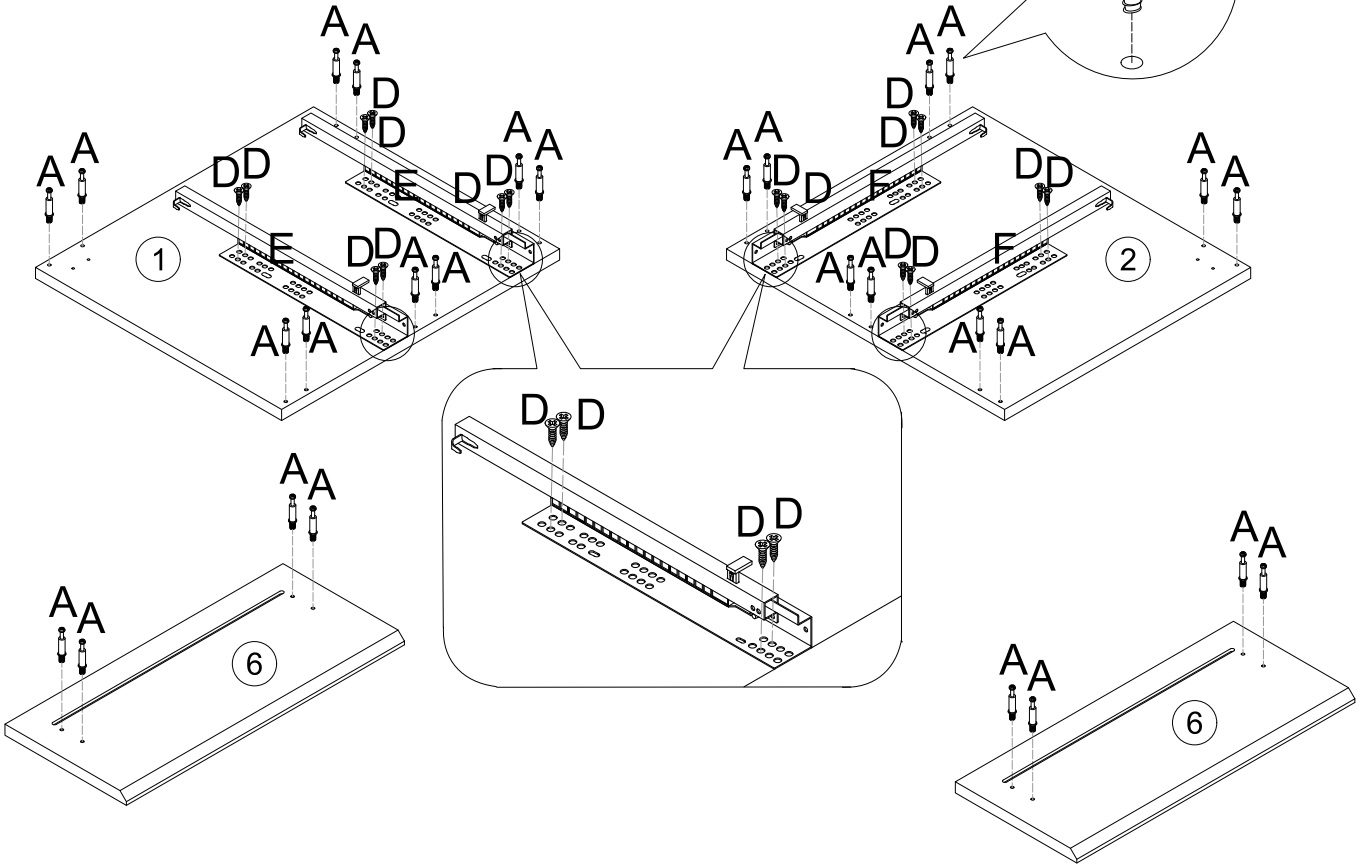
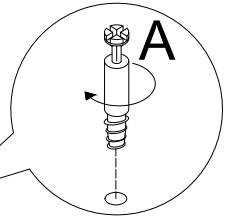
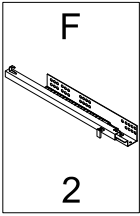
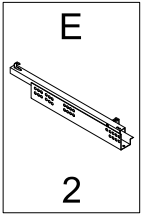
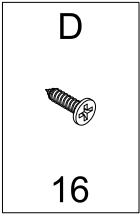
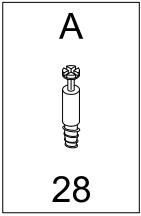
# Meuble sous vasque + plan vasque



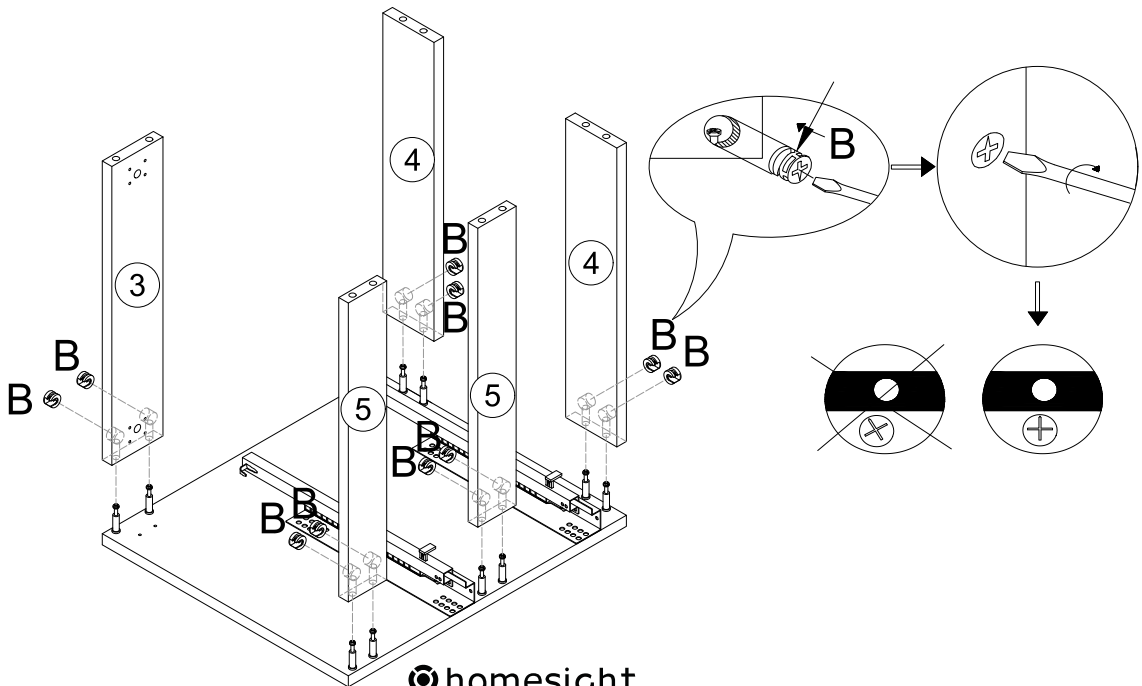
Pièce No.	Quantité	Désignation
1	1	Flan gauche
2	1	Flan droit
3	1	Traverse arrière haute
4	2	Traverses
5	2	Traverses avant
6	2	Façades tiroirs
7	2	Côtés gauches tiroirs
8	2	Côtés droits tiroirs
9	1	Arrière tiroir haut gauche
10	1	Vide sanitaire gauche
11	1	Vide sanitaire face
12	1	Vide sanitaire droit
13	1	Arrière tiroir haut droit
14	1	Dessous tiroir haut
15	1	Arrière tiroir bas
16	1	Dessous tiroir bas
17	1	Plan vasque




1

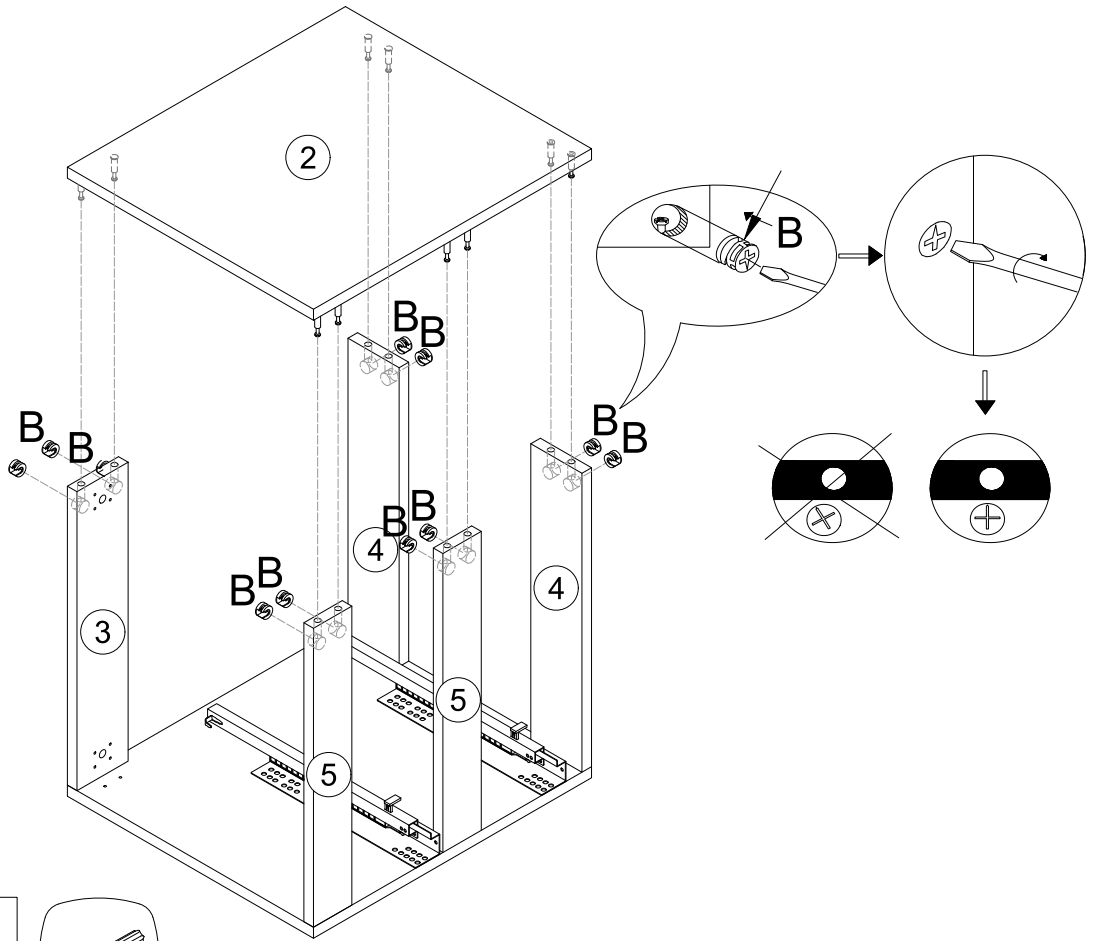
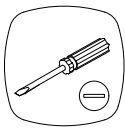


2




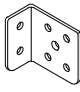
3

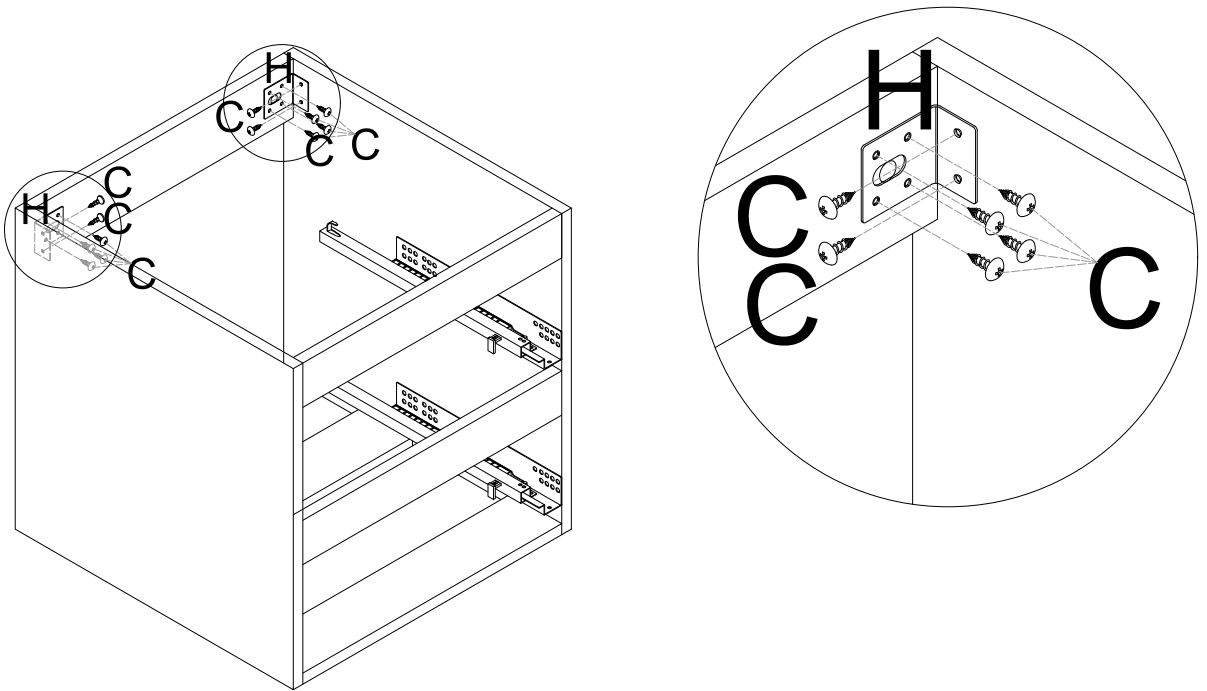
- B
- 
- 10



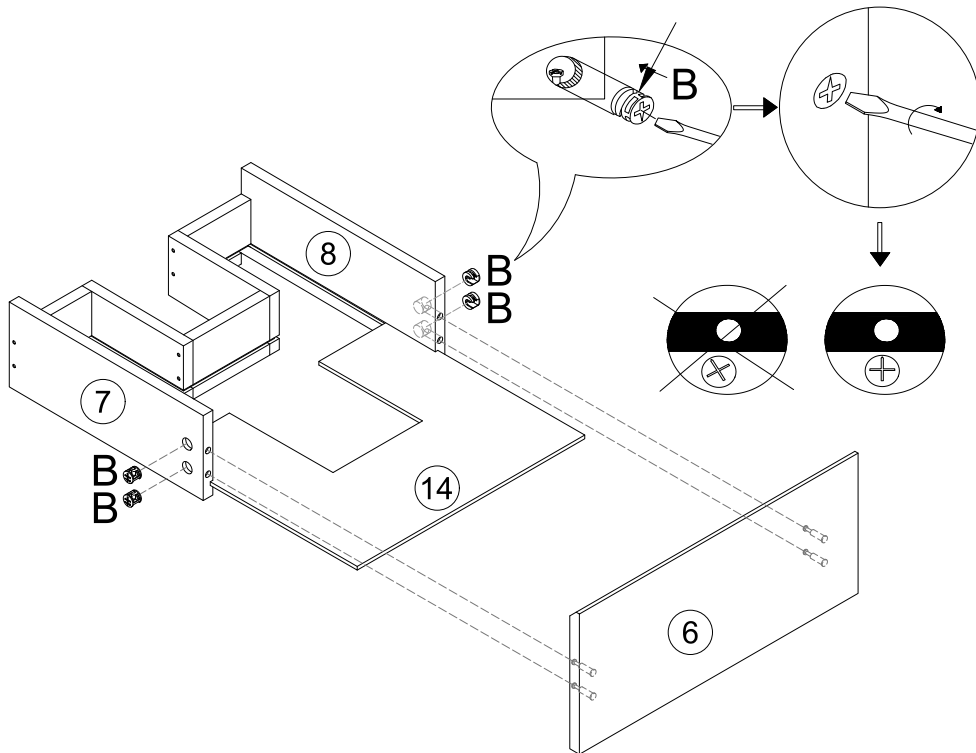
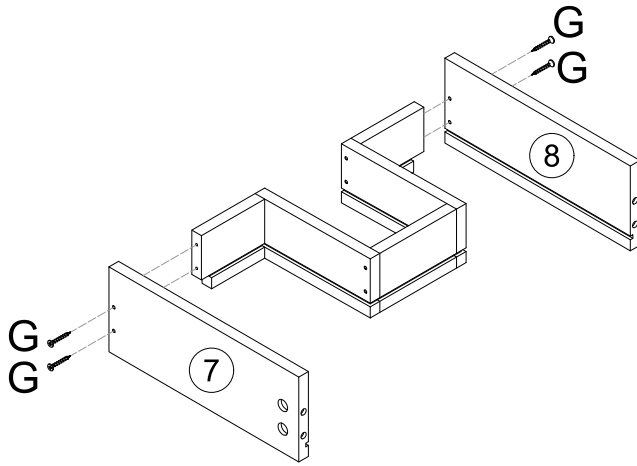
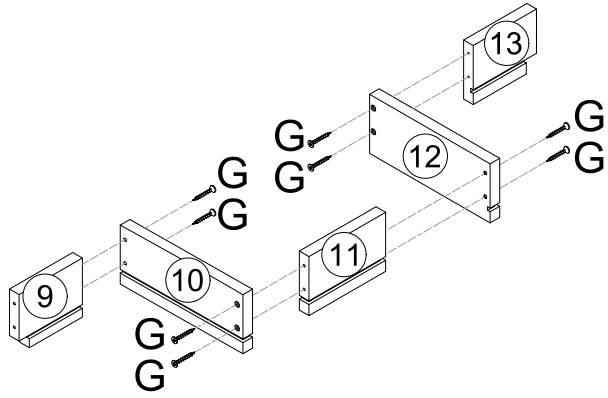
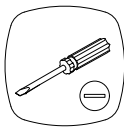
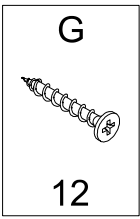
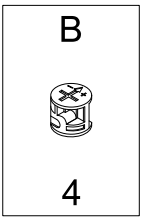
4

- C
- 
- 12

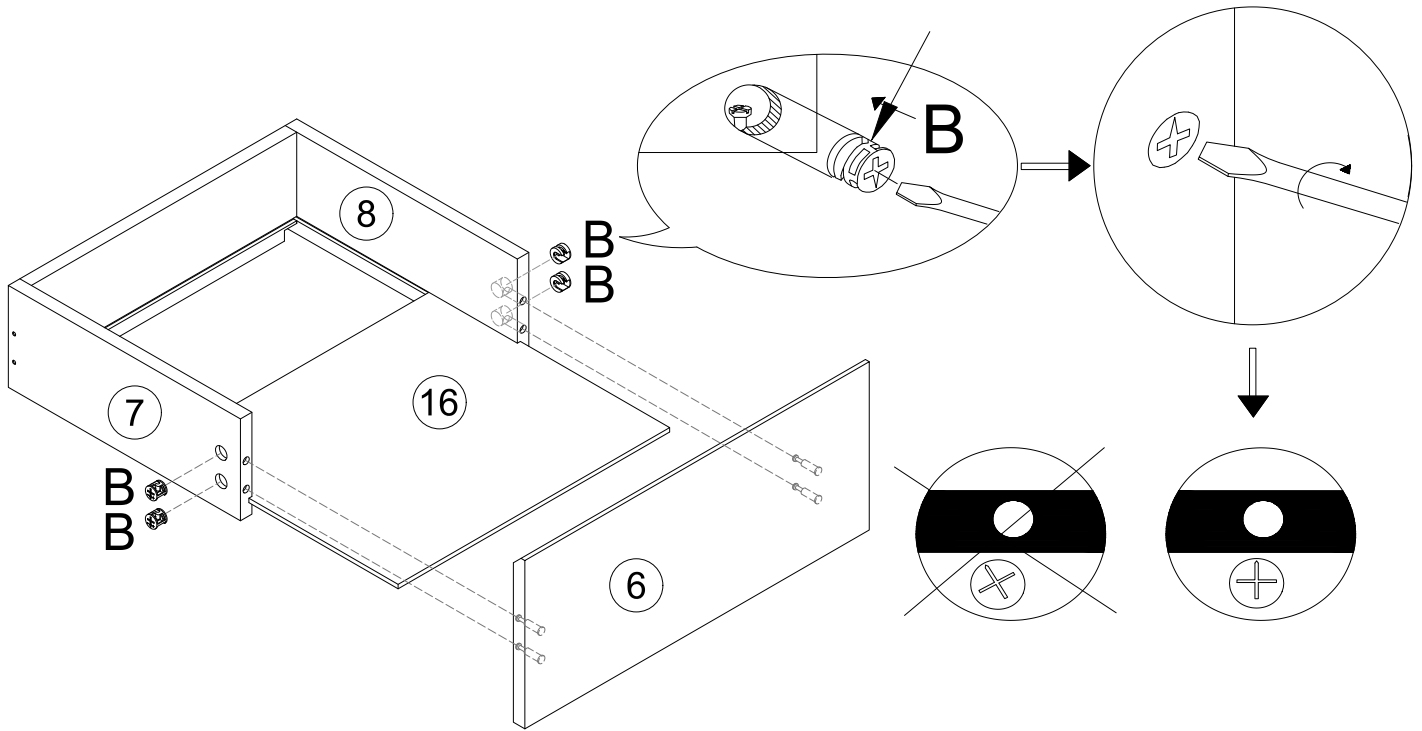
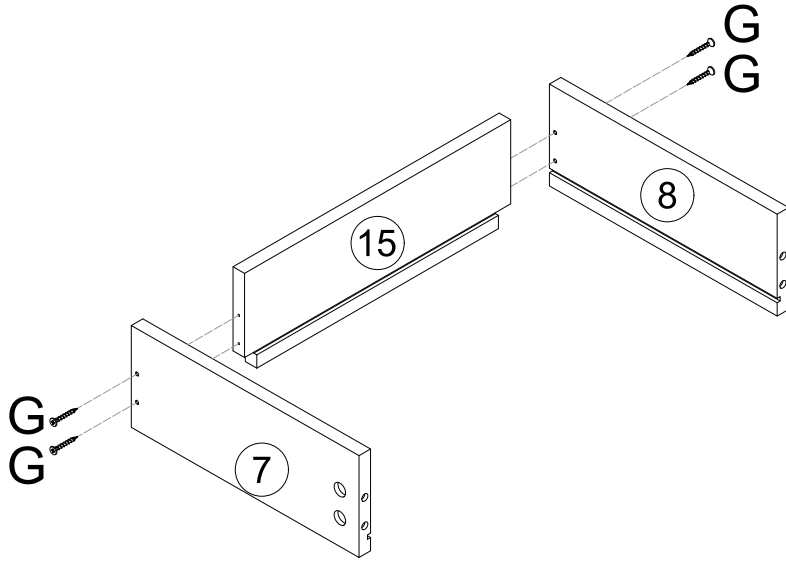
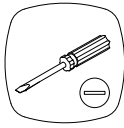
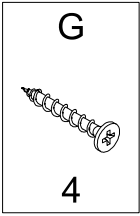
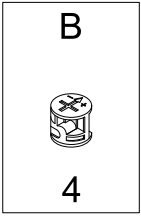
- H
- 
- 2



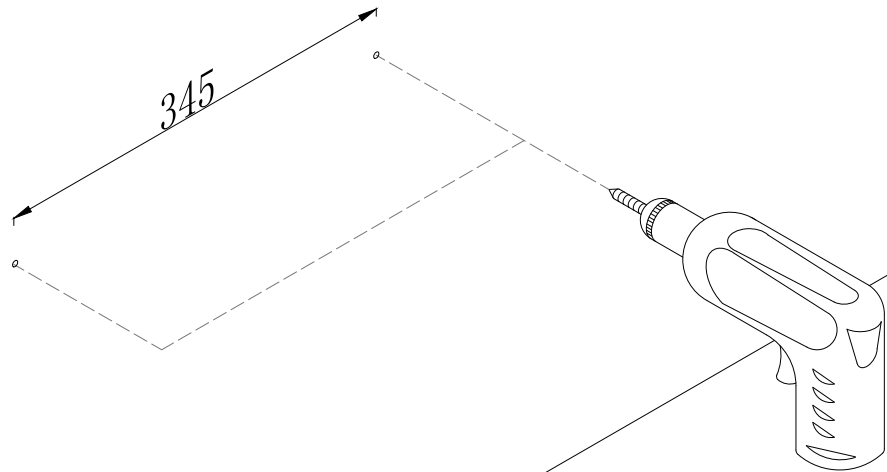
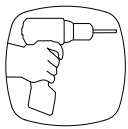
5



6

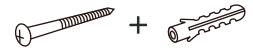


7

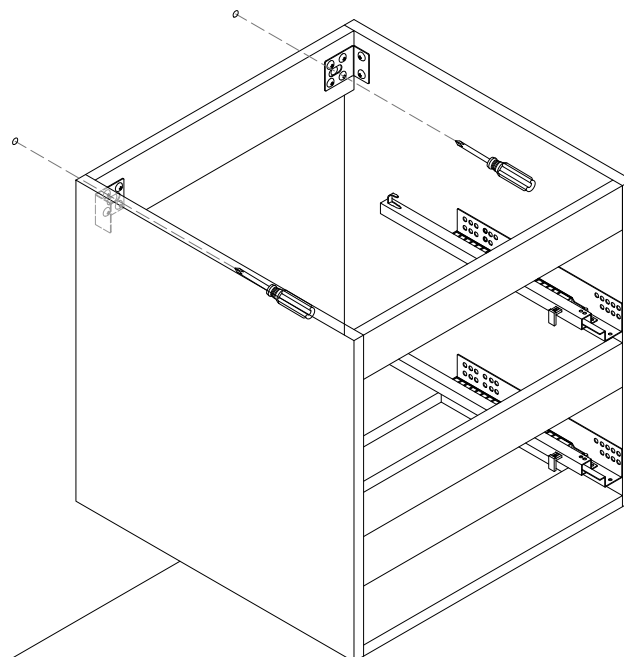


**UTILISEZ LES VIS ET LES  
CHEVILLES ADAPTÉES  
A VOS MURS**

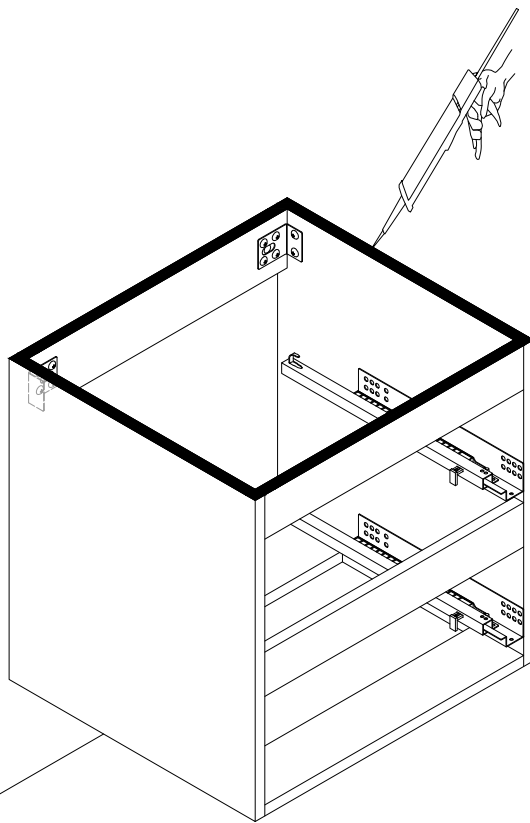
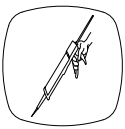
Attention !  
Ce meuble doit être fixé au mur.  
Utilisez des vis adaptées au matériau de  
votre mur ( non incluses ).  
En cas de doute, demandez conseil à  
un vendeur.



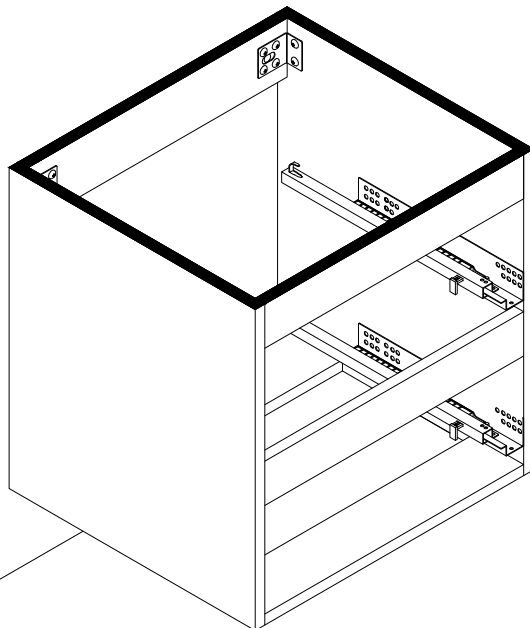
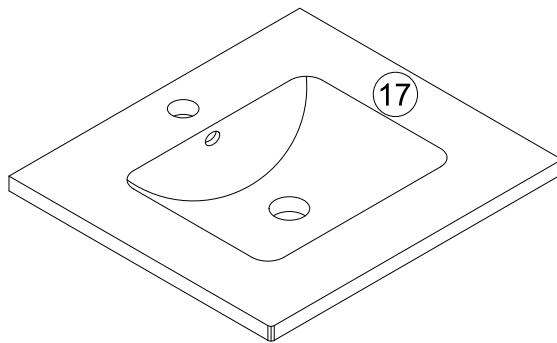
8

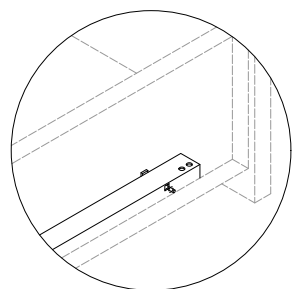
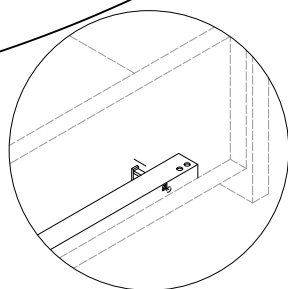
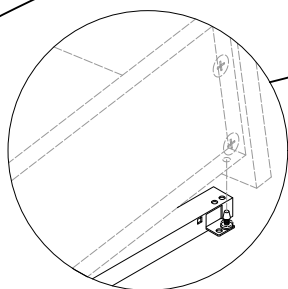
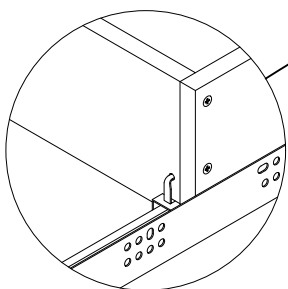
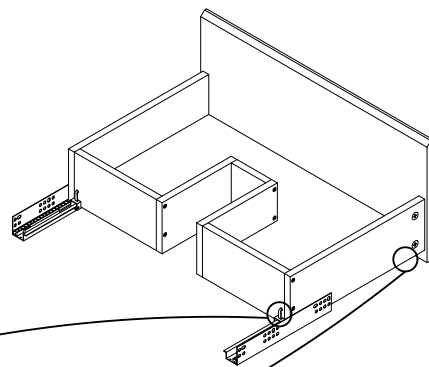
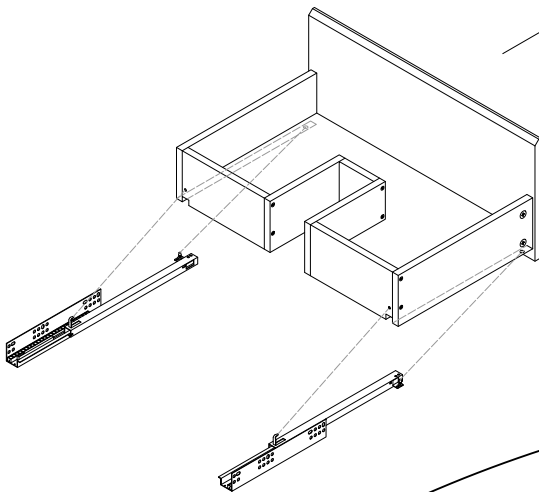
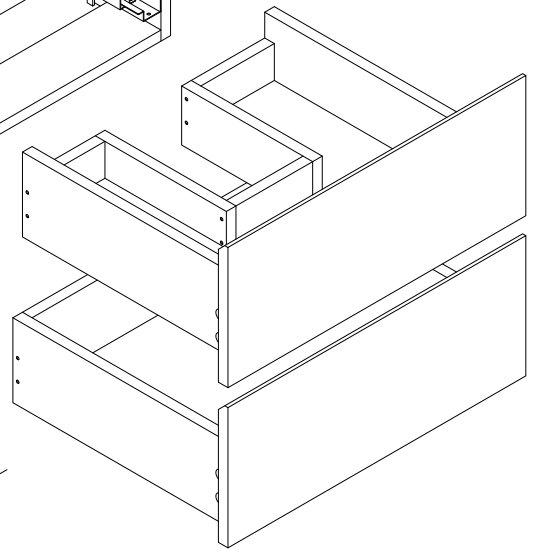
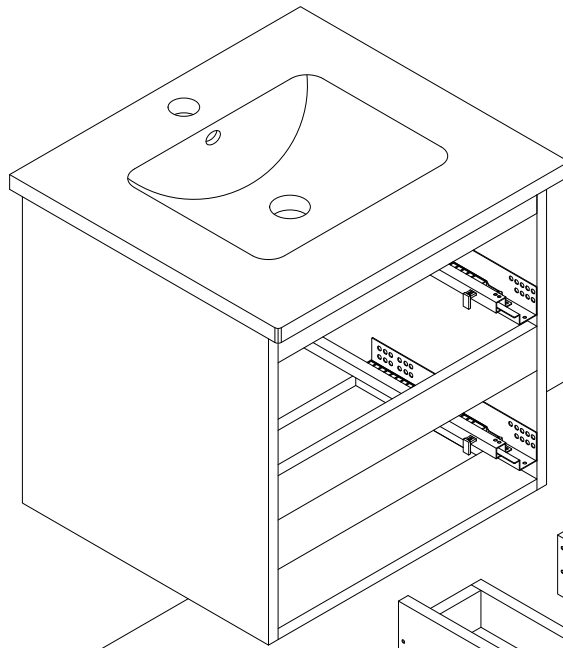


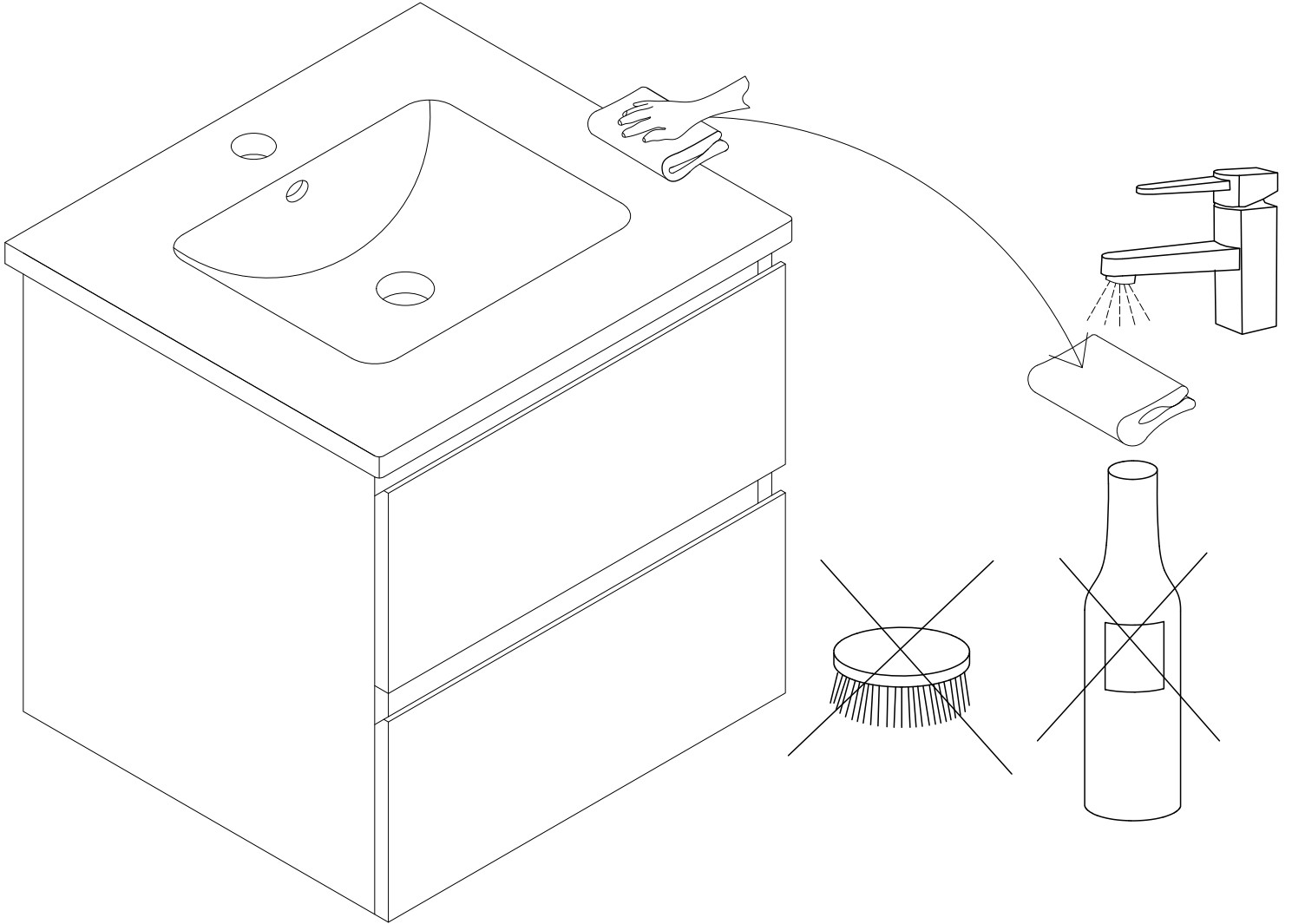
9



10








FR
**Donnez ou recyclez vos meubles.**

 ou
 
 ou
 
  
 Association      Magasin      Déchèterie

<https://quefairedemesdechets.fr>

