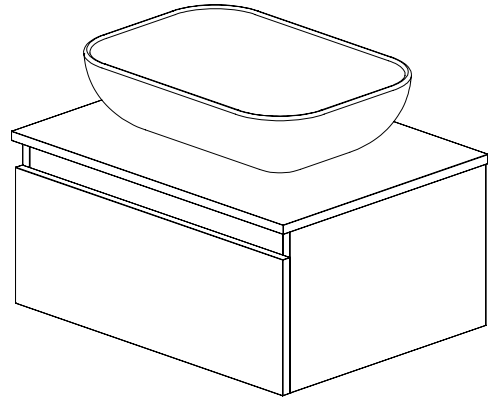
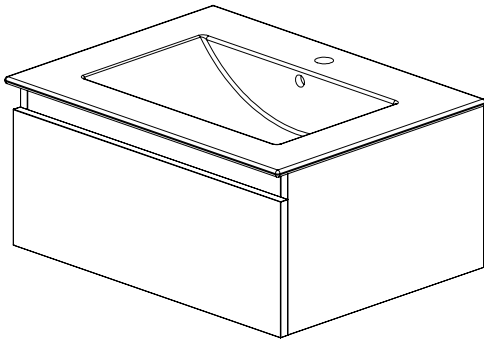
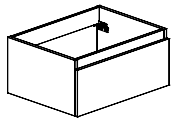


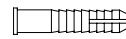
MU-BRU-ST



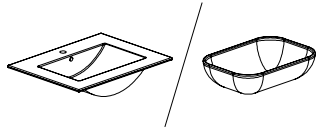
M-01
x1



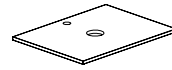
M-05
x6



M-02
x1



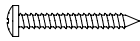
M-06
x1

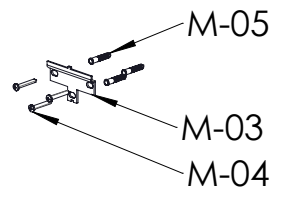
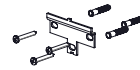
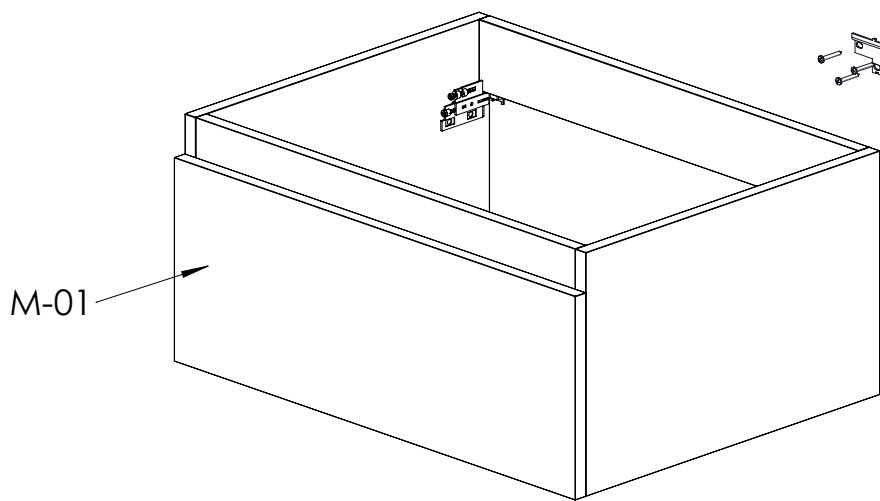
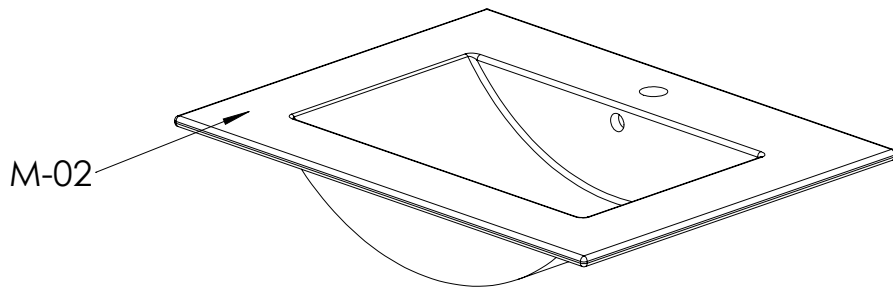


M-03
x2



M-04
x6

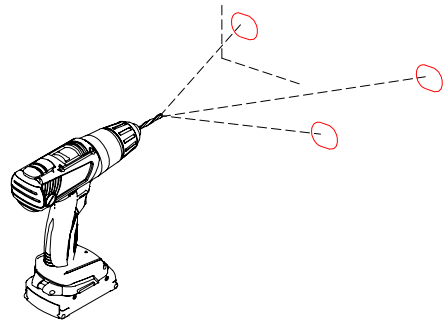
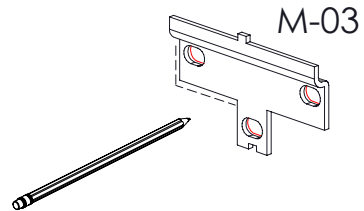
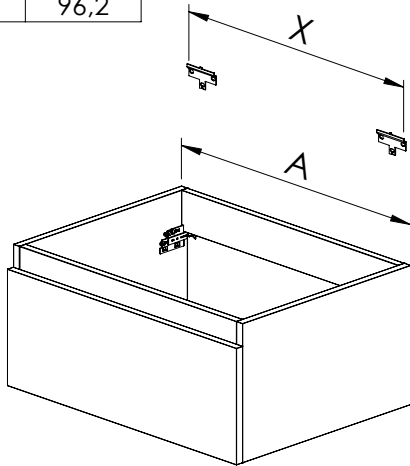




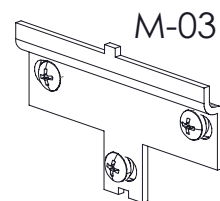
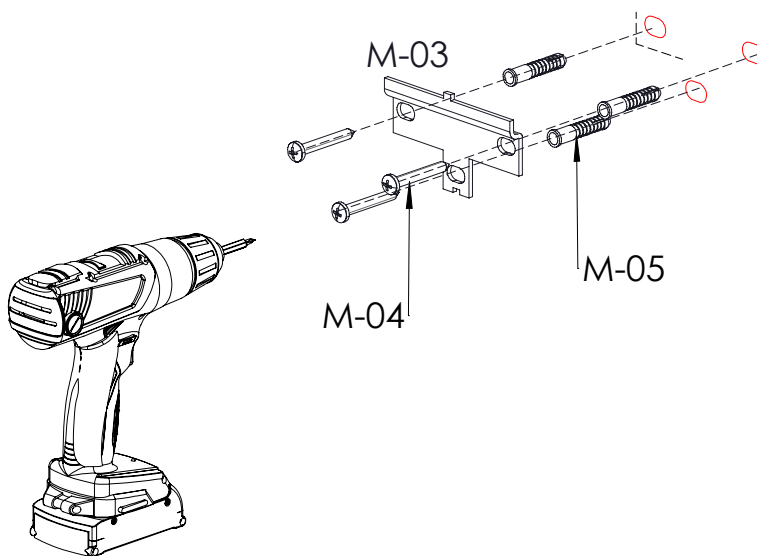
1

A Posicionar las placas a las distancias recomendadas, marcar los taladros en esa posición y taladrar las marcas
Place the mounting plate at the recommended distances, mark the holes and drill the marks

A (cm)	X (cm)
60	56,2
80	76,2
100	96,2

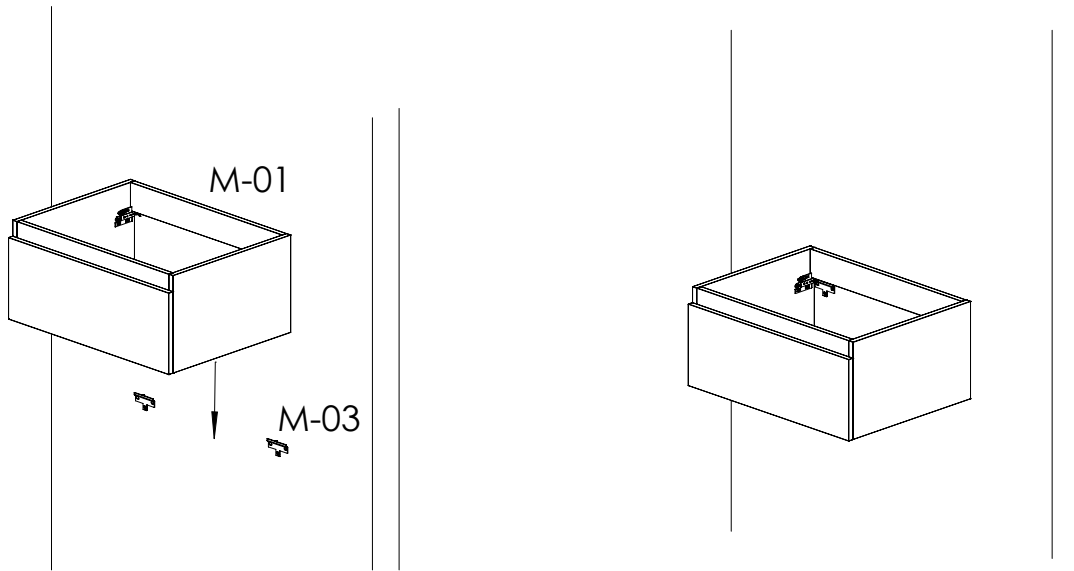


B Colocar los tacos en la pared y atornillar la placa
Place the screw anchor and screw the mounting plate to the wall

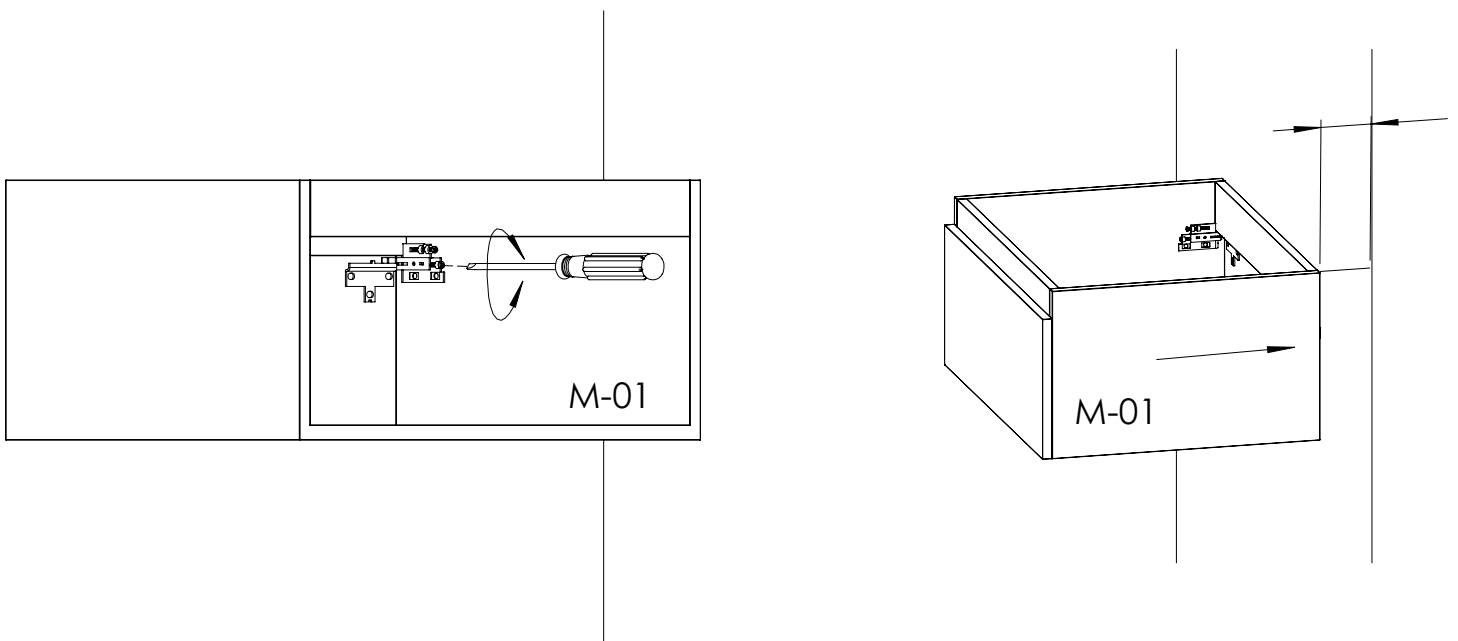


2

A Colgar el mueble en las placas previamente fijadas
Hang the cabinet on the pre-fixed plates

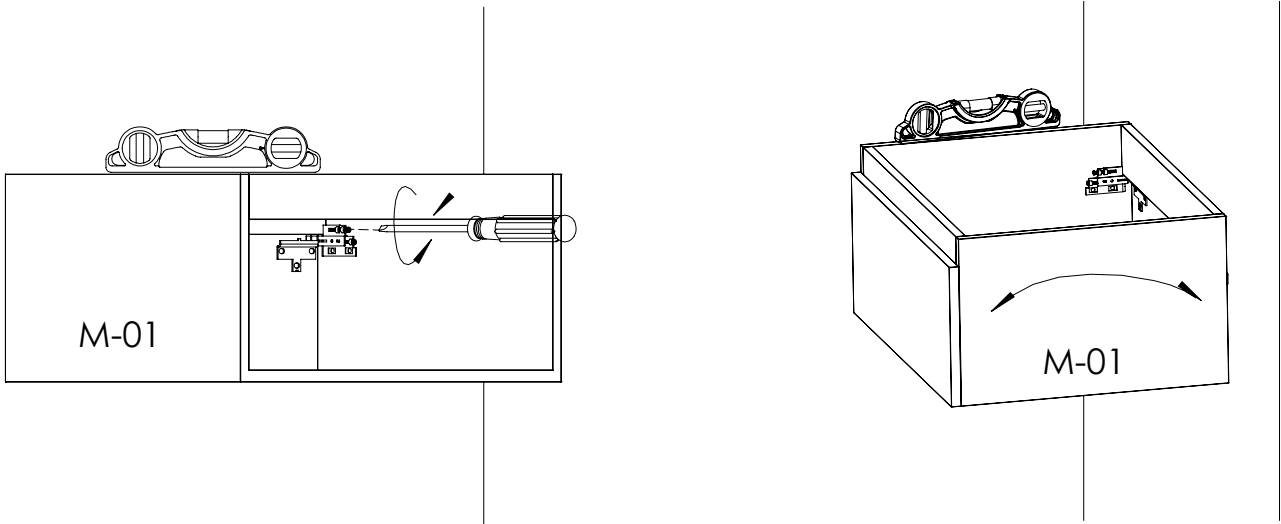


B Emplear el tornillo inferior para acercar el mueble a la pared
Use the lower screw to bring the cabinet closer to the wall.

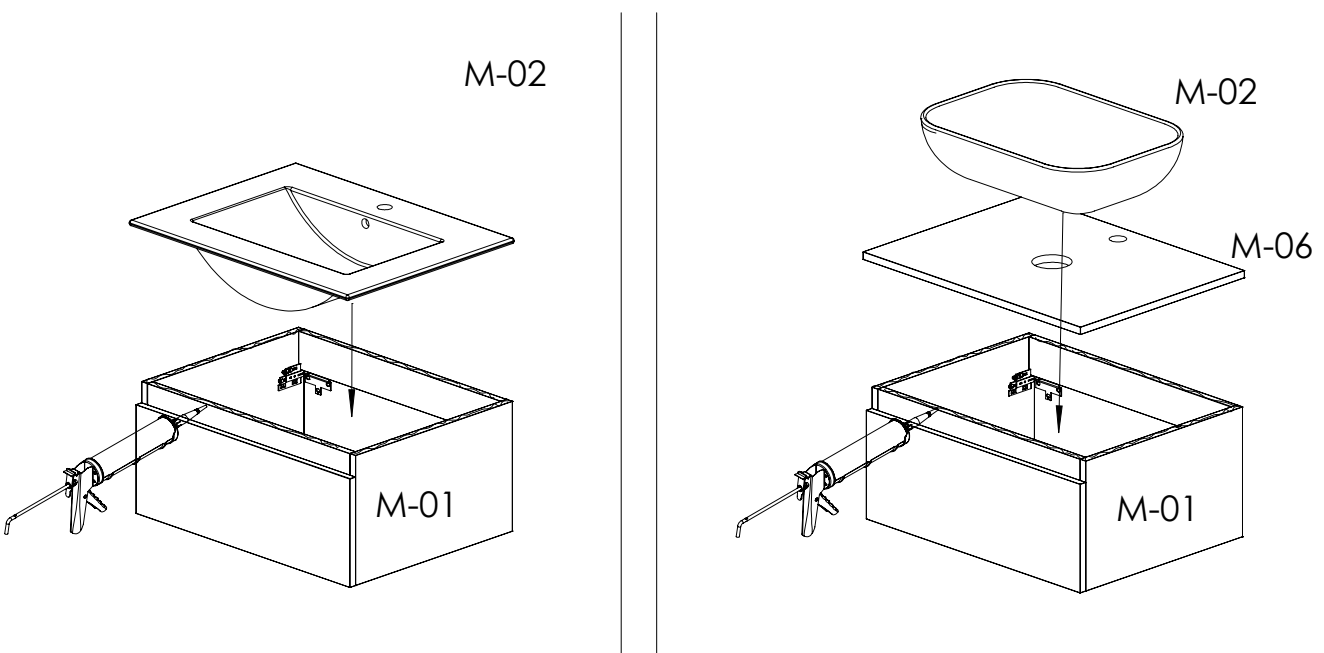


3

A Si es necesario, regular la inclinación del mueble empleando el tornillo superior
If necessary, adjust the inclination of the cabinet using the upper screw



C Colocar silicona sobre el borde del mueble y posicionar la tapa y el lavabo
Put silicone on the rim of the cabinet and place the lid and the washbasin



4

Limpiar el modelo terminado teniendo en cuenta las recomendaciones. Después, sellarlo a lo largo de las zonas indicadas
Clean the product as recommended. Then, seal it as shown below

