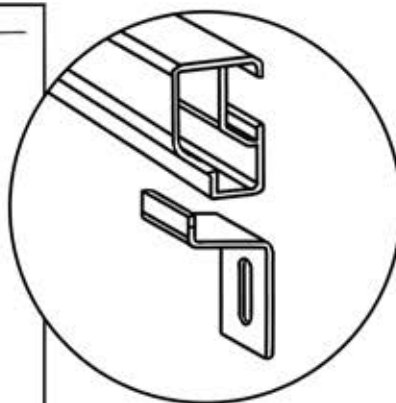
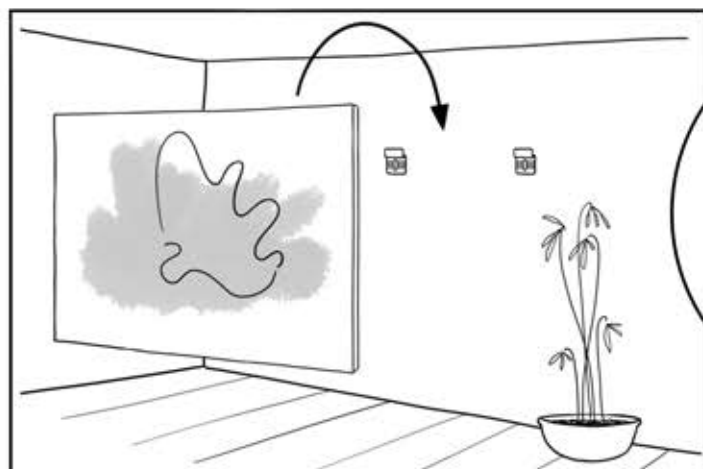
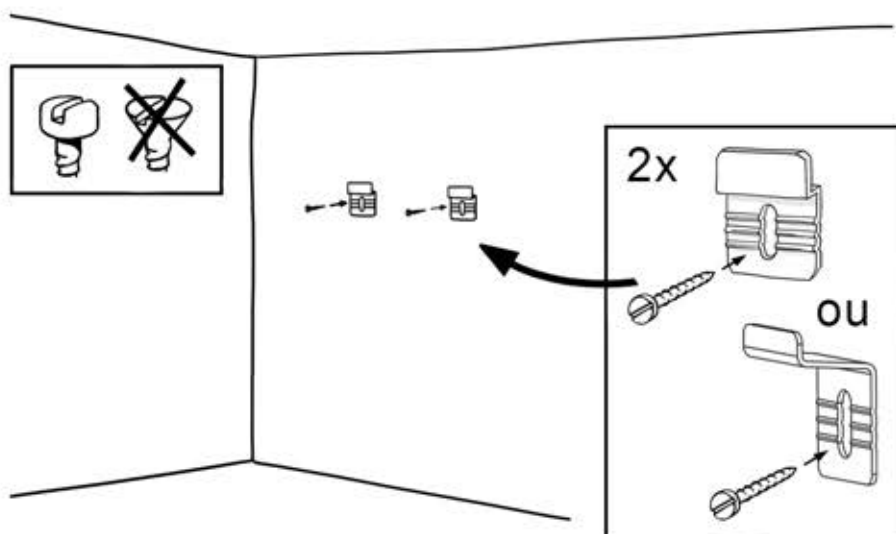


# TABLEAU VERRE ACRYLIQUE



Utiliser des chevilles et vis adaptées à votre mur.  
Visserie non fournie.



Enlever le film de protection après avoir posé le tableau.



Entretien :  
Nettoyer avec un chiffon doux et du produit pour vitre.  
Le papier absorbant étant abrasif, nous vous déconseillons de l'utiliser.