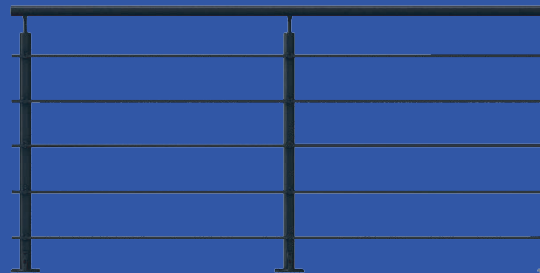


# FICHE TECHNIQUE

## OPALU

### Pack fixation à plat 2m

Réf. 1866 – EAN 3443440018667 – FULL BLACK RAL 9005



Fabrication Française  
Qualité professionnelle

Solution prête à poser, livrée en kit

**Matériaux: aluminium thermolaqué texturé noir**

Normes: NF P 01-012 + NF P 01-013

**Pose à plat: horizontale, rampant**

Utilisation intérieur/extérieur

**GARDE-CORPS FACILE, FIABLE ET FAISABLE PAR TOUS**

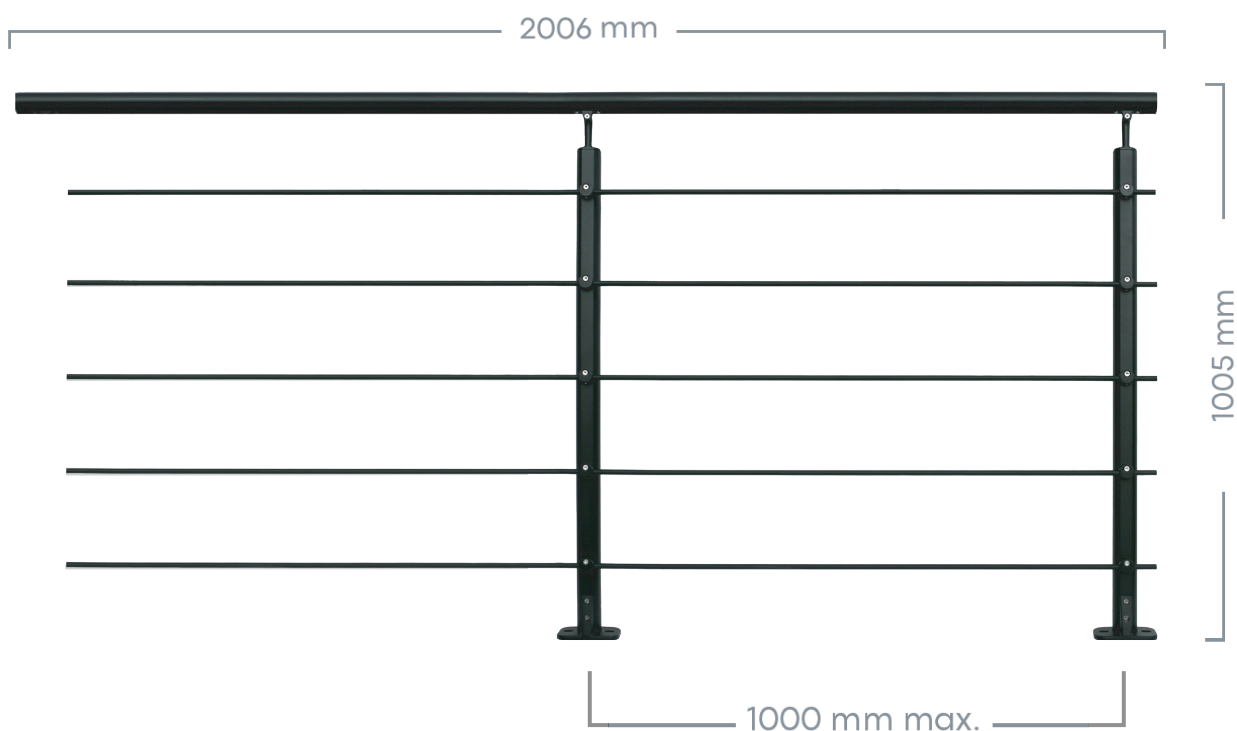
**Garantie 5 ans**

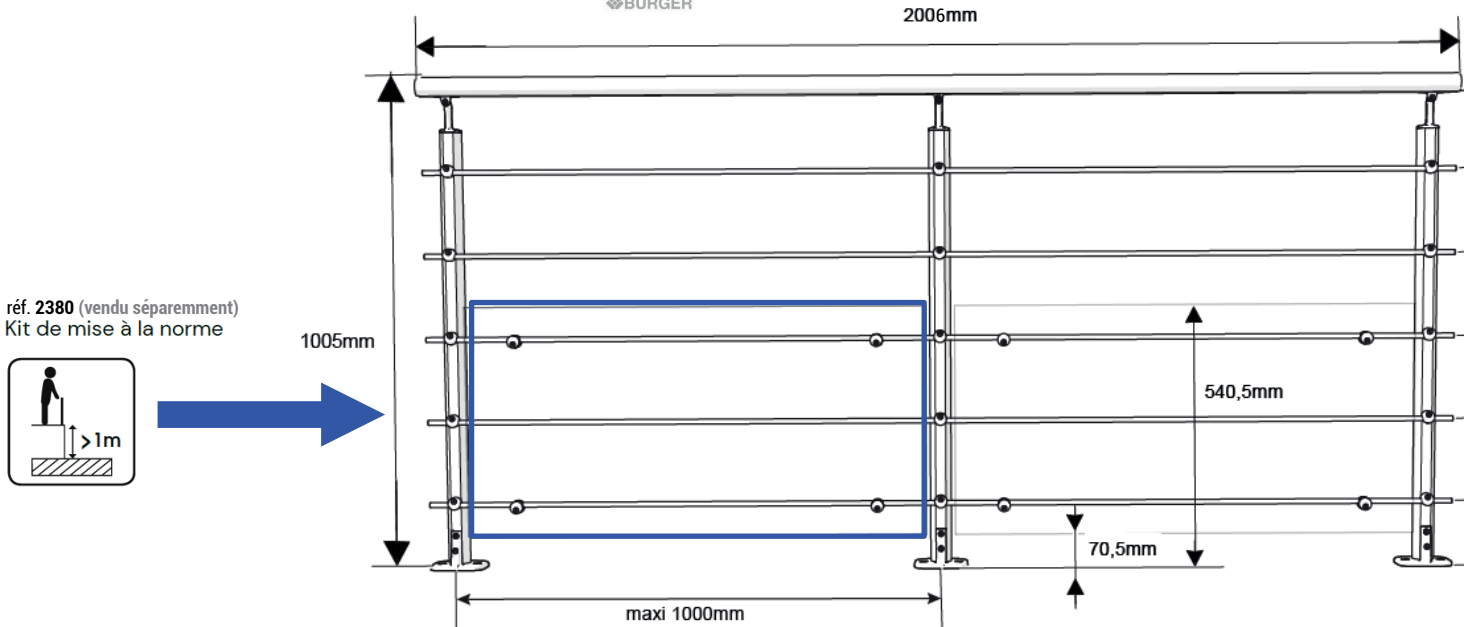
#### Composition pack

2 poteaux à plat  
1 main courante  
2 embouts de finition  
2 platines au sol  
5 tubes  
Quincaillerie

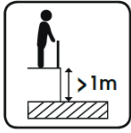
**ALU**

**RAL9005**





réf. 2380 (vendu séparément)  
Kit de mise à la norme



Poteau <b>x2</b>		Ø 43x886
Main-courante <b>x1</b>		Ø 40x2000
Tube <b>x5</b>		Ø 10x2000
Support main-courante <b>x2</b>		-
Support de tube <b>x10</b>		-

+ Visserie

Finition poteau <b>x2</b>		-
Embout main-courante <b>x2</b>		-
Platine pied <b>x2</b>		-
Assembleur tube <b>x5</b>		Ø int, 6
Goupille élastique <b>x2</b>		Ø 3x30
Bouchon tube <b>x10</b>		-

## LOGISTIQUE



**Gencod**  
3443440018667 – réf 1866

**Livré**  
En pack

**Poids unité de vente**  
8 kg

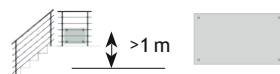
**Colis**  
7,5 cm x 205 cm x 12 cm

## INFOS COMPLÉMENTAIRES

### Conditionnement :

Unité de vente : 1 pce

**Règlementation:** L'entraxe poteaux ne doit pas dépasser 1000mm, accessoires de fixation au sol non inclus, à choisir selon la nature du sol.



OPTION : MISE AUX NORMES

### NF P 01-012 + NF P 01-013

Panneau transparent de protection. Sécurité pour une hauteur de chute supérieure ou égale à 1 mètre

**vendu séparément - Garantie 2 ans**

### Nettoyage du garde corps 1 fois par an

Nettoyage avec un chiffon doux et à l'eau claire additionnée d'un détergent doux (pH compris entre 5 et 8) suivi d'un rinçage soigné à l'eau claire puis d'un essuyage avec un chiffon doux, non abrasif et absorbant.

Le support de nettoyage ne doit pas être agressif, ne doit pas contenir d'acier ou particules de fer qui pourraient attaquer la couche de protection naturelle de l'acier inoxydable. Les supports conseillés sont une éponge douce, un chiffon doux en matière non-abrasive. Les supports tels que éponges en paille de fer sont exclus.

L'acier Inoxydable peut s'oxyder en milieu agressif s'il n'y a pas d'entretien. Si des traces de corrosion persistent après le nettoyage, utiliser un produit passivant spécial inox. Possibilité d'utiliser une éponge type jex non ferreuse pour frotter dans le sens du brossage de la finition,