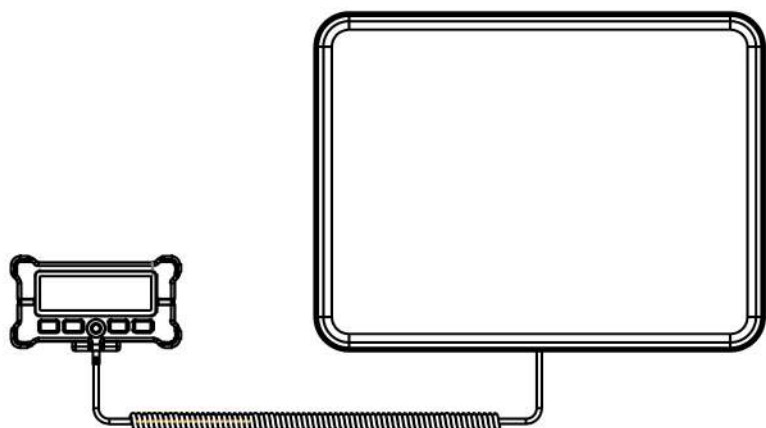


# ***DENACRAM-660***

D I G I T A L   C O M M E R C I A L   S C A L E



IT

FR

UK

ES

**BOUDECH**

**CE**



# I N D E X

- p4.IT
- p10.UK
- p16.ES
- p22.FR

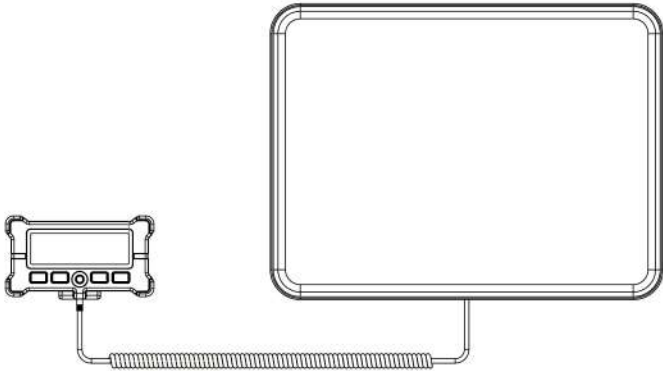




# ITALIANO

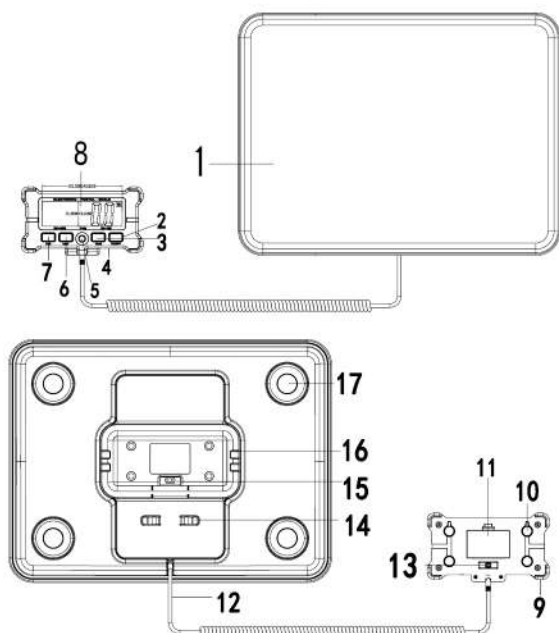
Bilancia commerciale digitale  
**DENAGRAM660**

# SPECIFICHE TECNICHE

<b>Modello no.</b>	CR3115
<b>Overview</b>	Bilancia
	

Capacità max.	Pesatura minima	Display LCD	Graduazione	Ricarica
120kg	30g	Grande schermo con display HD HTN	10g	3pcs 7battery non installato all'interno della macchina + ricarica USB
retro illuminazione	NW di una singola macchina	Standard	cavo del caricatore	Dimensione del display
Verde	1.9kg	Macchina a metallo nudo	1.5m	153,4*83,4*25mm

# SICUREZZA



1	Piattaforma
2	On/Off
3	Tara
4	Alimentazione CC
5	Tasto di blocco del display
6	UNITÀ
7	Contare
8	Display
9	Smorzamento di gomma
10	Foro per agganciare
11	Scatola batteria
12	Molla
13	blocco del display
14	Linecard
15	blocco del display
16	canalina
17	Sensore

## ISTRUZIONI

Quando si utilizza per la prima volta, premere l'interruttore di blocco per rimuovere il display. Aprire il coperchio della batteria del monitor, mettere la batteria AAA secondo l'identificazione della batteria, o collegare il caricabatterie del telefono cellulare con il cavo di spina (usb-dc), o PC interfaccia USB per fornire energia per la bilancia elettronica.

Posizionare la piattaforma sul terreno piatto, premere ON/OFF per avviare la macchina e tornare a zero dopo che 88888 è visualizzato. In questo momento gli articoli da pesare possono essere caricati e collocati sulla piattaforma.

Il tasto "Tare" se è necessario utilizzare il contenitore per pesare le merci, aggiungere il contenitore dopo aver acceso la macchina a zero e premere TARE tasto per cancellare a zero, quindi è possibile caricare le merci nel contenitore per la misurazione.

Il tasto "Unità" permette di selezionare diverse unità di misura (kg, LB, oz, lb/oz)

"PC" (funzione di conteggio): se si desidera contare molti degli stessi elementi, è possibile utilizzare questa funzione. Questa funzione fornisce 25-50-75-100 quattro diversi numeri di campionamento. Quando la macchina è impostata su zero, è possibile contare uno dei quattro valori di campionamento (ad esempio 25 elementi) e metterlo sulla bilancia per visualizzare il peso di 25 elementi (come 1000g). In questo momento, premere il tasto PCS per 3 secondi, verrà visualizzato P 25. (se si desidera selezionare gli altri tre valori di campionamento, premere il tasto UNIT per visualizzare P 50, P75, P100) in questo momento, premere nuovamente il tasto PCS, il display visualizzerà PCS 25 e gli stessi elementi possono essere caricati per iniziare a contare.

Il valore di divisione di questo prodotto

è 50g, e l'oggetto di pesatura non deve essere inferiore a 50g, altrimenti potrebbe essere impreciso.)

### **Funzione di blocco pesatura:**

Nello stato di pesatura, premere il tasto PCS + UNIT per 3 secondi contemporaneamente, il peso pesato verrà bloccato e premerlo nuovamente per rilasciare il blocco.

L'unità kg lampeggia nello stato sbloccato, ma non nello stato bloccato.

Il foro di aggancio può appendere il monitor alla parete (con gli accessori del prodotto) per una facile lettura.

### **Impostazione del tempo di spegnimento**

Premere il tasto "TARE" per 3 secondi nello stato di accensione per visualizzare Au 90 (che rappresenta 90 secondi).

Premere il tasto UNIT per cambiare l'ora, il tempo più lungo è 540 secondi. 0 significa spento. Premere nuovamente il tasto "TARE" per visualizzare il PSS e quindi il numero di versione. L'impostazione è completata.

### **Attenzione**

Si prega di posizionare il prodotto in un luogo stabile e privo di vibrazioni.

Non collocare oggetti pesanti sulla piattaforma per un lungo periodo di tempo, o oggetti più grandi della capacità del prodotto. Se il peso supera il peso della capacità, verrà visualizzato FULL 5.3 Quando la potenza è bassa (LO), sostituire la batteria in tempo o passare all'alimentazione USB-DC. 5.4 Utilizzare il prodotto in ambiente di 10-30°C.

Non utilizzare soluzione detergente corrosiva per pulire la superficie del prodotto.

Il materiale dell'involucro è ABS e la piattaforma è in acciaio inossidabile.

Per favore non smontare, conservare con attenzione!

## ATTESTAZIONE DI CONFORMITÀ



**Franchini Group, azienda proprietaria del marchio registrato BOUDECH® con sede operativa all' Interporto di Nola, Lotto D, 217/218, 80035 (Italy), dichiara che:**

Le bilance DENAGRAM 660 corrispondenti al modello CR3115 - serial PS1 sono conformi alle direttive 2014/35/EU del Parlamento Europeo e del Consiglio concernente l'armonizzazione delle legislazioni degli stati membri in relazione rispettivamente alla bassa tensione.

**Franchini Group dichiara pertanto che i prodotti commercializzati corrispondono al campione sottoposto a test da parte del produttore secondo gli standard EN60335-1:2012/A16:2023 ed è stata emessa la certificazione CE da parte di organizzazioni abilitate dalla comunità Europea.**

Nola (Italy), 13 Settembre 2024

A handwritten signature in black ink, appearing to read 'Francesco Sorrentino', is written over a horizontal line. The signature is stylized and cursive.

Francesco Sorrentino, CEO Franchini Group

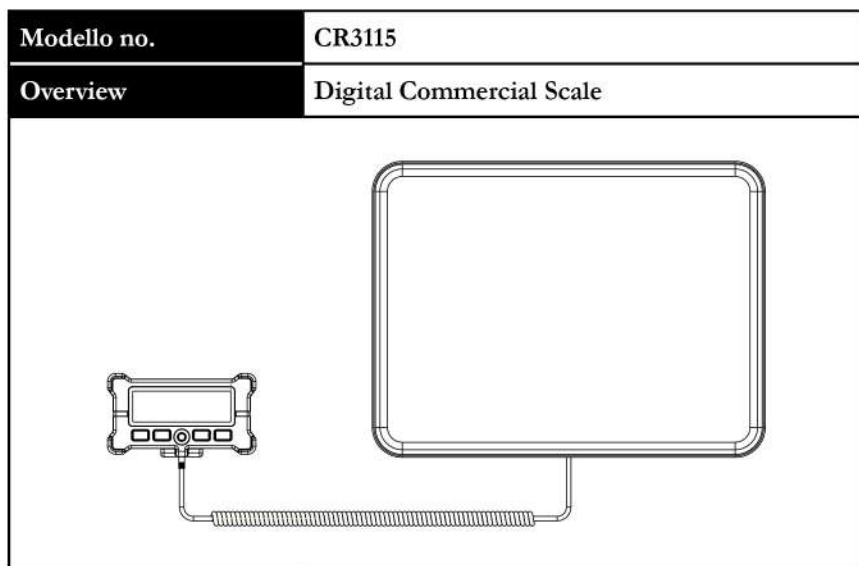




# ENGLISH

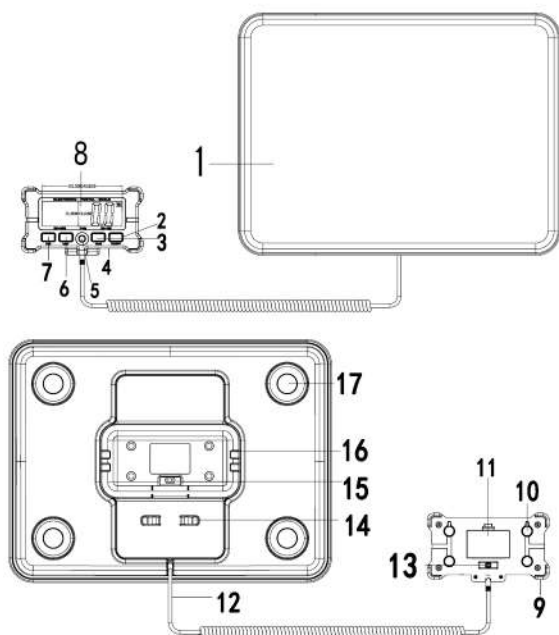
Digital Commercial Scale  
**DENAGRAM 660**

# TECHNICAL SPECIFICATIONS



Max. Capacity	Minimum weighing	Display LCD	Graduation	Charging
120kg	30g	LARGE screen with HTN hd display	10g	3pcs 7battery NOT INSTALLED INSIDE MACHINE + USB charging
Backlight	NW of single machine	Standard	Cable Charger	Display size
Green	1.9kg	Bare Metal Machine	1.5m	153.4*83.4*25mm

# SAFETY



1	Platform
2	On/Off
3	Tare
4	DC Power
5	Display lock key
6	UNIT
7	Count
8	Display
9	Damping Rubber
10	Hanging hole
11	Battery Room
12	Spring line
13	display lock
14	Linecard
15	display lock
16	trunking
17	Sensor

## INSTRUCTIONS

When using for the first time, press the lock switch in to remove the display. Open the battery cover of the monitor, Put in AAA battery according to the battery identification, or connect the mobile phone charger with the plug cable (usb-dc), or PC USB interface to provide power for the electronic scale.

Place the platform on the flat ground, press ON/OFF to start the machine, and return to zero after 88888 is displayed. At this time, the items to be weighed can be loaded and placed on the platform.

"Tare" key if you need to use the container to weigh the goods, add the container after turning on the machine to zero, and press TARE key to clear to zero, then you can load the goods in the container for measurement.

"Unit" key can select different units of measurement (kg, LB, oz,lb/oz)

"PCS" (counting function): if you need to count a lot of the same items, you can use this function. This function provides 25-50-75-100 four different sampling numbers. When the machine is turned to zero, you can count one of the four sampling values (such as 25 items) and put it on the scale to display the weight of 25 items (such as 1000g). At this time, press the PCS key for 3 seconds, P 25 will be displayed. (if you want to select the other three sampling values, press the UNIT key to display P 50, P75, P100.) at this time, press the PCS key again, the display will display PCS 25, and the same items can be loaded to start counting.

The division value of this product is 50g, and the counting object should not be less than 50g, otherwise it may be inaccurate.)

### Weighing Locking Function

In weighing state, press PCS + UNIT key for 3 seconds at the same time, the weighed weight will be locked, and press it again to release the lock.

The kg unit will flash in the unlocked state, but not in the locked state.

The hanging hole can hang the monitor on the wall (with product accessories) for easy reading.

### Power-off time setting

Press the "TARE" key for 3 seconds in the power on state to display Au 90 (representing 90 seconds).

Press UNIT key to change the time, The longest time is 540 seconds. 0 means no power off. Press "TARE" key again to display the PSS and then the version number. The setting is completed.

### Attentions

Please place the product in a stable and vibration free place.

Do not place heavy objects on the platform for a long time, or objects larger than the capacity of the product. If the weight exceeds capacity weight, FULL will be displayed. 5.3 When the power is low(LO), replace the battery in time, or switch to USB-DC power supply. 5.4 Use the product in the environment of 10-30C.

Do not use corrosive cleaning solution to wipe the surface of the product. The main

Material of the shell is ABS and the platform is made of stainless steel.

Please do not disassemble, keep it carefully!

## DECLARATION OF CONFORMITY



**Franchini Group, the company owner of the registered trademark BOUDECH® with its headquarters at Interporto di Nola, Lotto D, 217/218, 80035 (Italy), declares that:**

The DENAGRAM 660 scales corresponding to the model CR3115 - serial PS1 comply with the directives 2014/35/EU of the European Parliament and of the Council concerning the harmonisation of the laws of the member states in relation respectively to low voltage.

**Franchini Group declares that the products marketed correspond to the sample tested by the manufacturer according to EN60335-1:2012/A16:2023 and has been issued with CE certification by organizations approved by the European community.**

Nola (Italy), 13 Settembre 2024

A handwritten signature in black ink, appearing to read 'Francesco Sorrentino', is written over a horizontal line. The signature is stylized and cursive.

Francesco Sorrentino, CEO Franchini Group



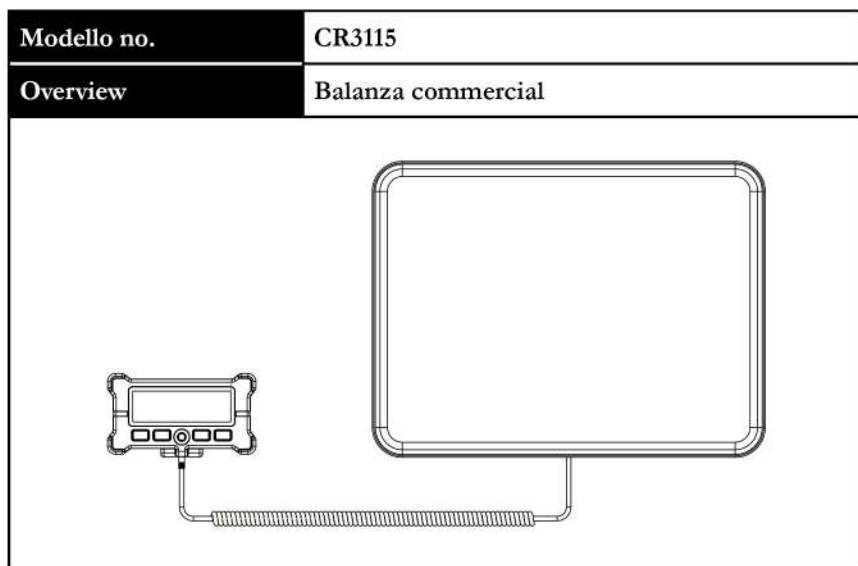


# ESPAÑOL

Escala comercial digital

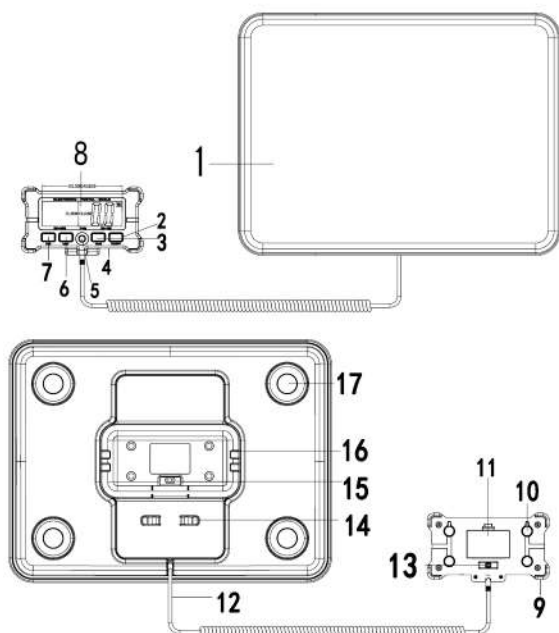
**DENAGRAM660**

# PÁGINA TÉCNICA



Capacidad máx.	Peso mínimo	Display LCD	graduación	carga
120kg	30g	Pantalla grande con pantalla HD HTN	10g	3pcs 7battery no instalado dentro de la máquina + carga USB
<b>retroiluminación</b>	<b>NW de una sola máquina</b>	<b>Standard</b>	<b>cable cargador</b>	<b>Altura del dispositivo</b>
Verde	1.9kg	Máquina de metal desnudo	1.5m	153.4*83.4*25mm

# SEGURIDAD



1	Plataforma
2	On/Off
3	Tara
4	Alimentación de CC
5	Tecla de bloqueo de pantalla
6	Unidad
7	Contar
8	Display
9	Amortiguación de goma
10	Agujero para enganchar
11	Caja de batería
12	Molla
13	bloqueo de la pantalla
14	Linecard
15	bloqueo de la pantalla
16	canalina
17	Sensor

## INSTRUCCIONES

Cuando lo utilice por primera vez, pulse el interruptor de bloqueo para quitar la pantalla. Abra la tapa de la batería del monitor, coloque la batería AAA según la identificación de la batería, o conecte el cargador del teléfono móvil con el cable de enchufe (usb-dc), o PC interfaz USB para proporcionar energía a la balanza electrónica.

Coloque la plataforma en el suelo plano, pulse ON/OFF para iniciar la máquina y volver a cero después de que se muestra 88888. En este momento los artículos que se van a pesar pueden ser cargados y colocados en la plataforma.

La tecla "Tare" si necesita usar el contenedor para pesar las mercancías, agregue el contenedor después de encender la máquina a cero y presione TARE botón para borrar a cero, luego puede cargar las mercancías en el contenedor para medir.

El botón "Unidades" permite seleccionar diferentes unidades de medida (kg, LB, oz, lb/oz)

"PC" (función de conteo): si desea contar muchos de los mismos elementos, puede utilizar esta función. Esta función proporciona 25-50-75-100 cuatro números de muestreo diferentes. Cuando la máquina está configurada en cero, puede contar uno de los cuatro valores de muestreo (por ejemplo, 25 elementos) y colocarlo en la báscula para mostrar el peso de 25 elementos (como 1000g). En este momento, presione el botón PCS durante 3 segundos, se mostrará P 25. (si desea seleccionar los otros tres valores de muestreo, presione el botón UNIT para mostrar P 50, P75, P100.) En este momento, presione el botón PCS nuevamente, la pantalla mostrará PCS 25 y los mismos elementos se pueden cargar para comenzar a contar.

El valor de división de este producto es 50g, y el objeto de pesaje no debe ser inferior a 50g, de lo contrario puede ser impreciso.)

Función de bloqueo de pesaje: en el estado de pesaje, presione el botón PCS + UNIT durante 3 segundos simultáneamente, el peso pesado se bloqueará y lo presionará nuevamente para liberar el bloqueo.

La unidad kg parpadea en el estado desbloqueado, pero no en el estado bloqueado.

El agujero de montaje puede colgar el monitor en la pared (con los accesorios del producto) para facilitar la lectura.

### Ajuste del tiempo de apagado

Pulse la tecla "TARE" durante 3 segundos en el estado de encendido para mostrar Au 90 (que representa 90 segundos).

Pulse la tecla UNIT para cambiar la hora, el tiempo más largo es de 540 segundos. 0 significa apagado. Pulse de nuevo la tecla "TARE" para mostrar el PSS y luego el número de versión. La configuración está completa.

### Atención

Por favor, coloque el producto en un lugar estable y libre de vibraciones.

No coloque objetos pesados en la plataforma durante un largo período de tiempo, o objetos más grandes que la capacidad del producto. Si el peso supera el peso de la capacidad, se mostrará FULL 5.3 Cuando la potencia es baja (LO), reemplace la batería a tiempo o cambie a la fuente de alimentación USB-DC. 5.4 Utilizar el producto en un ambiente de 10-30C.

No utilice una solución de limpieza corrosiva para limpiar la superficie del producto.

El material de la carcasa es ABS y la plataforma es de acero inoxidable.

Por favor no desmonte, guarde con cuidado!

## DECLARACIÓN DE CONFORMIDAD



**Franchini Group, empresa propietaria de la marca registrada BOUDECH® con sede operativa en el Interporto de Nola, Lote D, 217/218, 80035 (Italy), declara que:**

Las balanzas DENAGRAM 660 correspondientes al modelo CR3115 - serial PS1 cumplen con las directivas 2014/35/EU del Parlamento Europeo y del Consejo relativas a la armonización de las legislaciones de los estados miembros en relación respectivamente a la baja tensión.

**Franchini Group declara que los productos comercializados corresponden a la muestra sometida a pruebas por el fabricante según las normas EN60335-1:2012/A16:2023 y ha sido emitida la certificación CE por parte de organizaciones habilitadas por la comunidad europea.**

Nola (Italy), 13 Settembre 2024

A handwritten signature in black ink, appearing to read 'Francesco Sorrentino', is written over a horizontal line. The signature is stylized and cursive.

Francesco Sorrentino, CEO Franchini Group

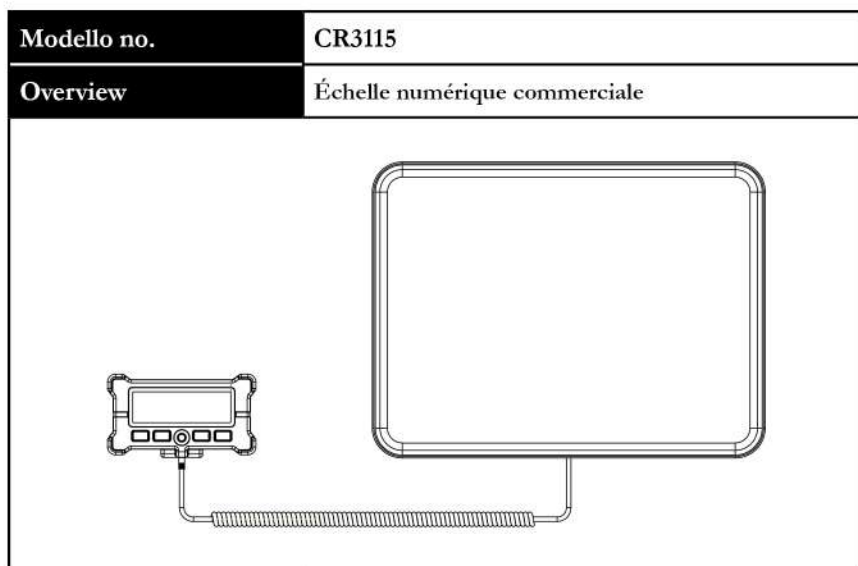




# FRANÇAIS

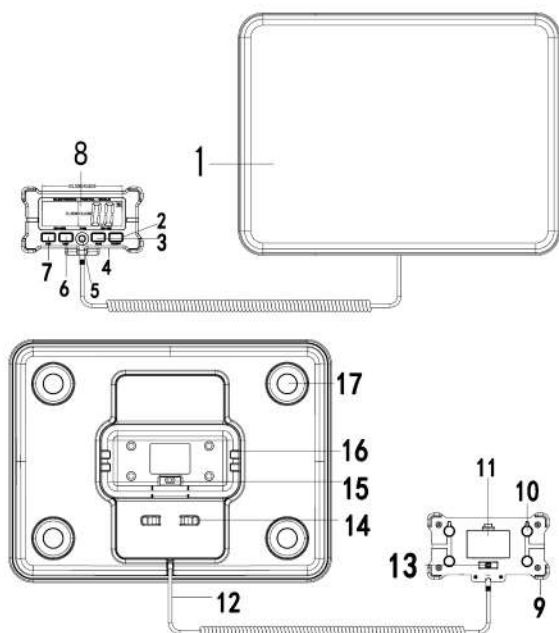
Échelle numérique commerciale  
**DENAGRAM 660**

# SPÉCIFICATIONS TECHNIQUES



Capacité Max.	Pesage minimal	Display LCD	Graduation	chargement
120kg	30g	GRAND écran avec affichage hd HTN	10g	3pcs 7battery NON INSTALLÉ À L'INTÉRIEUR DE LA MACHINE + USB charge
Backlight	NW de la machine unique	Standard	Câble Chargeur	Taille d'affichage
vert	1.9kg	Machine à métal nu	1.5m	153,4*83,4*25mm

# SÉCURITÉ



1	Plateforme
2	Activé/désactivé
3	Tare
4	Alimentation CC
5	Touche de verrouillage d'affichage
6	UNITÉ
7	Compte
8	Affichage
9	Caoutchouc d'amortissement
10	Trou de pendaison
11	Salle des batteries
12	Ligne de printemps
13	verrouillage de l'écran
14	Carte de ligne
15	verrouillage de l'écran
16	tronçon
17	Capteur

## INSTRUCTIONS

Lors de la première utilisation, appuyer sur le bouton de verrouillage pour retirer l'écran. Ouvrez le couvercle de la batterie du moniteur, mettez la batterie AAA selon l'identification de la batterie ou connectez le chargeur de téléphone portable avec le câble de prise (usb-dc) ou l'interface PC USB pour alimenter la balance électronique.

Placer la plate-forme sur le sol plat, appuyer sur ON/OFF pour démarrer la machine et revenir à zéro après l'affichage de 88888. À ce moment, les articles à peser peuvent être chargés et placés sur la plate-forme.

Touche "tare" si vous devez utiliser le conteneur pour peser les marchandises, ajouter le conteneur après avoir allumé la machine à zéro et appuyez sur la touche TARE pour effacer à zéro, puis vous pouvez charger les marchandises dans le conteneur pour la mesure.

La touche "Unité" permet de sélectionner différentes unités de mesure (kg, LB, oz, lb/oz)

"PC" (fonction de comptage) : si vous devez compter beaucoup des mêmes articles, vous pouvez utiliser cette fonction. Cette fonction fournit 25-50-75-100 quatre nombres d'échantillonnage différents. Lorsque la machine est réglée à zéro, vous pouvez compter l'une des quatre valeurs d'échantillonnage (telles que 25 éléments) et la mettre sur la balance pour afficher le poids de 25 éléments (tels que 1000g). À ce moment-là, appuyer sur la touche PCS pendant 3 secondes, P 25 s'affiche. (Si vous souhaitez sélectionner les trois autres valeurs d'échantillonnage, appuyez sur la touche UNIT pour afficher P 50, p75, P100.) Appuyez à nouveau sur la touche PCS, l'écran affichera PCS 25 et les mêmes éléments peuvent être chargés pour commencer le comptage.

La valeur de division de ce produit est 50g, et l'objet de comptage ne doit pas être inférieur à 50g, sinon il peut être

inexact.)

### Fonction de pesée et de verrouillage

En état de pesage, appuyez sur la touche PCS + UNIT pendant 3 secondes en même temps, le poids pesé sera verrouillé et appuyez à nouveau pour libérer le verrou.

L'unité kg clignote à l'état déverrouillé, mais pas à l'état verrouillé.

Le trou de suspension peut accrocher le moniteur sur le mur (avec des accessoires de produit) pour une lecture facile.

### Réglage de l'heure d'arrêt

Appuyer sur la touche "TARE" pendant 3 secondes à l'état de mise sous tension pour afficher Au 90 (représentant 90 secondes).

Appuyer sur la touche UNIT pour modifier l'heure, le temps maximal est de 540 secondes. 0 signifie qu'il n'y a pas d'arrêt. Appuyer de nouveau sur la touche TARE pour afficher le PSS, puis le numéro de version. Le réglage est terminé.

### Attentions

Veuillez placer le produit dans un endroit stable et sans vibrations.

Ne placez pas d'objets lourds sur la plate-forme pendant une longue période, ou des objets plus grands que la capacité du produit. Si le poids dépasse la capacité, FULL sera affiché 5.3 Lorsque la puissance est faible (LO), remplacez la batterie à temps ou passez à l'alimentation USB-DC. 5.4 Utiliser le produit dans l'environnement de 10-30C.

Ne pas utiliser de solution nettoyante corrosive pour essuyer la surface du produit. Les principaux

Le matériau de la coque est en ABS et la plate-forme est en acier inoxydable.

S'il vous plaît ne pas démonter, gardez-le avec soin!

## ATTESTATION DE CONFORMITÉ



**Franchini Group, société propriétaire de la marque déposée BOUDECH® avec siège opérationnel à l'Interporto de Nola, Lot D, 217/218, 80035 (Italy), déclare que:**

Les balances DENAGRAM 660 correspondant au modèle CR3115 - serial PS1 sont conformes aux directives 2014/35/EU du Parlement européen et du Conseil concernant l'harmonisation des législations des États membres en ce qui concerne respectivement la basse tension.

**Franchini Group déclare donc que les produits commercialisés correspondent à l'échantillon soumis par le fabricant aux tests selon la norme EN60335-1:2012/A16:2023 et a obtenu la certification CE par des organisations habilitées par la communauté européenne.**

Nola (Italy), 13 Septembre 2024

A handwritten signature in black ink, appearing to read 'Francesco Sorrentino', is written over a horizontal line.

Francesco Sorrentino, CEO Franchini Group



DISCOVER ALL OUR PRODUCTS ON  
**FRANCHINISHOP.COM**

# BOUDECH

EMPOWERING EQUIPMENTS



A large, bold, white stylized letter 'B' logo is positioned on a black triangular background. The 'B' has a unique, blocky design with a horizontal bar that is slightly offset from the top and bottom strokes.

DISCOVER ALL OUR PRODUCTS ON  
[FRANCHINISHOP.COM](http://FRANCHINISHOP.COM)