

**ASSEMBLY  
& PLACING  
INSTRUCTIONS**

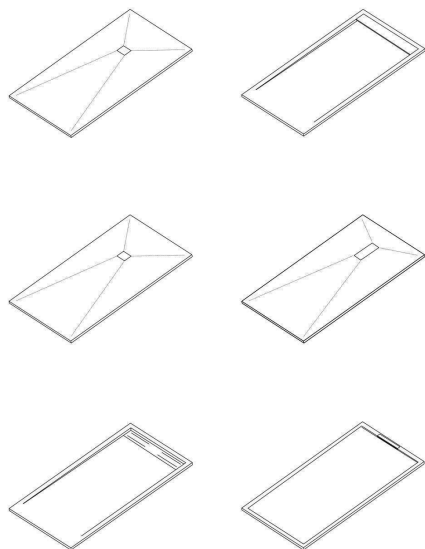
SHOWER  
TRAYS

**INSTRUCTIONS  
DE MONTAGE**

RECEVEURS DE  
DOUCHE

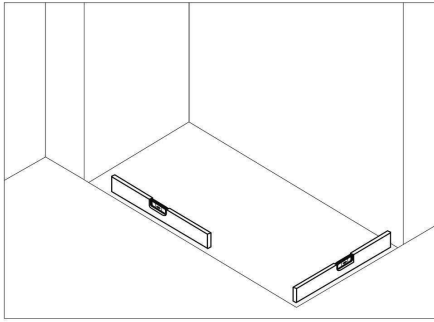
**ISTRUZIONI PER  
IL MONTAGGIO  
E LA POSA IN  
OPERA**

PIATTI DOCCIA



# INSTRUCCIONES DE MONTAJE Y PUESTA EN OBRA

PLATOS DE  
DUCHA



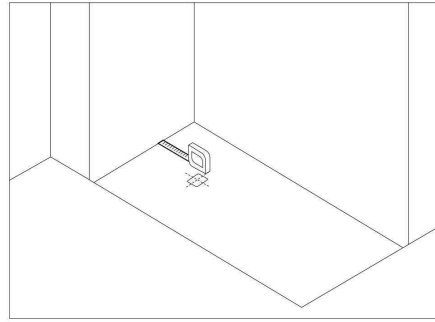
### 01 Saneado y nivelación

**ES** Procederemos al saneado y nivelación de la zona destinada a la ubicación del plato de ducha.

**EN** Proceed cleaning and leveling the area where the shower tray location.

**FR** Nous procéderons au nettoyage et au nivellement de la zone destinée à l'emplacement du receveur de douche.

**IT** Procedere all'igienizzazione e al livellamento dell'area zona destinata all'ubicazione del piatto doccia.



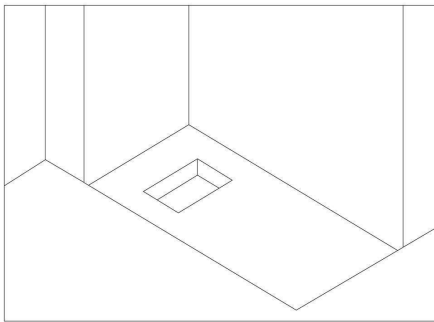
### 02 Medición y marcado

**ES** Procedemos a medir y marcar la zona en la que posteriormente se ubicará el desagüe.

**EN** Let's proceed to measure and mark the location of the drain.

**FR** Nous procédons à mesurer et marquer la zone où la bonde sera plus tard situé.

**IT** Procedere con la misurazione e con il disegno dell'area nella quale si posizionerà lo scarico.



### 03 Preparación de la base

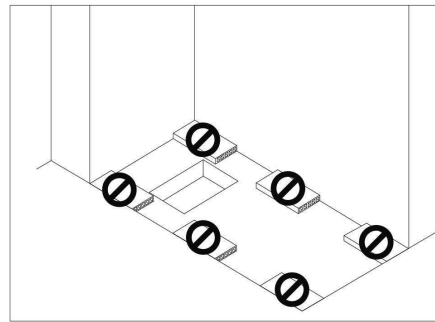
**ES** Preparamos la base sobre la que asentará el plato de ducha, que se debe realizar en un material sólido y consistente (como mortero) y estar perfectamente nivelada en toda su superficie.

**EN** Next, let's prepare the support base for the shower tray, which must be made of a solid and consistent material (such as mortar) and perfectly leveled all over its complete surface.

**FR** Nous préparons la base sur laquelle le receveur de douche va reposer, qui doit être faite d'un matériau solide et homogène (tel que du mortier) et être parfaitement nivelée sur toute sa surface.

**IT** Preparare la base sulla quale si fisserà il piatto doccia, la quale dovrà essere realizzata con un materiale solido e consistente e dovrà essere perfettamente livellato su tutta la superficie.

**ES** No emplear materiales que dejen huecos (como ladrillo).

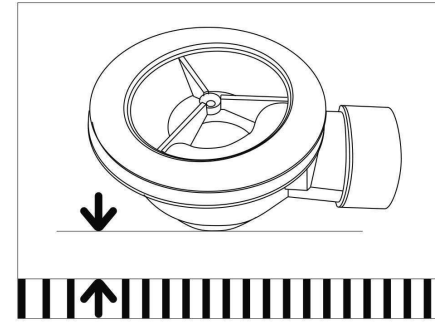


**Importante:** Dejar preparado el hueco para alojar la válvula de desagüe.

**EN** Do not use perforated or non-solid materials (such as brick). **Important:** Note the hole for allocate of the drain valve.

**FR** N'utilisez pas de matériaux qui laissent des espaces vides (comme la brique). **Important:** laissez un passage prêt à accueillir la bonde.

**IT** Non impiegare materiali che lascino spazi vuoti (come ad es. mattoni). **Importante:** lasciate uno spazio per ospitare la valvola di scarico.



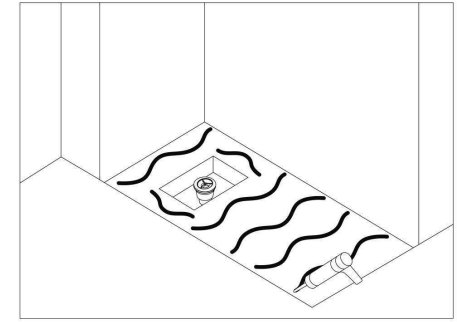
### 04 Conexión de la válvula

**ES** Conectar la válvula del desagüe. Es importante dejar holgura bajo la válvula para evitar que se deforme el plato de ducha hacia arriba.

**EN** Connect the drain valve. Note to leave clearance under the valve to prevent the shower tray from warping upwards.

**FR** Connectez la bonde. Il est important de laisser un jeu sous la bonde pour éviter que le receveur de douche ne se déforme vers le haut.

**IT** Collegare la valvola di scarico. E' importante lasciare uno spazio libero sotto la valvola per evitare che il piatto doccia si deformi.



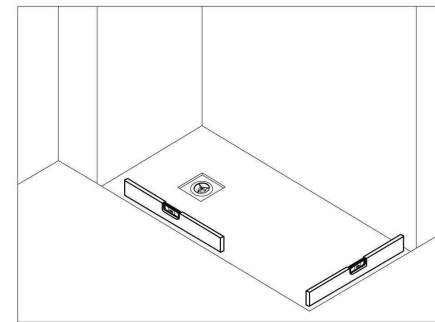
### 05 Pegado del plato

**ES** Para el pegado del plato de ducha utilizar masilla de poliuretano. **Importante:** No utilizar cemento blanco o cemento cola.

**EN** Use polyurethane putty for fixation. **Important:** Do not use white cement or glue cement.

**FR** Pour coller le receveur de douche, utilisez du mastic polyuréthane. **Important:** n'utilisez pas de ciment blanc ou de colle-ciment.

**IT** Per l'incollaggio del piatto utilizzare un mastice in poliuretano. **Importante:** non utilizzare cemento bianco o cemento colla.



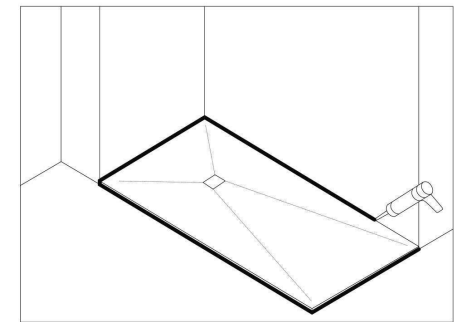
### 06 Colocación del plato

**ES** Colocar el plato de ducha. Nivelar y terminar de colocar el desagüe. Comprobar que la válvula y las pendientes del plato desagüan perfectamente.

**EN** Place the shower tray. Level and place the drain. Check for a correct draining of the valve and slopes of the shower tray.

**FR** Placez le receveur de douche. Nivelez et terminez de positionner la bonde. Vérifier que l'eau s'évacue parfaitement.

**IT** Posizionare il piatto doccia. Livellare e terminare di posizionare lo scarico. Controllare che la valvola e la pendenza consentano uno scarico perfetto.



### 07 Sellado del plato

**ES** Antes de alicatar y solar, sellar el contorno del plato con masilla de poliuretano.

**EN** Before tiling and laying the floor, use polyurethane putty to seal the contour of the shower tray.

**FR** Avant la pose du carrelage, collez le receveur avec du mastic polyuréthane.

**IT** Prima di mettere le piastrelle sigillare i bordi con mastice in poliuretano.