

## DECO DHU



### LES + PRODUIT

- Optimisation des débits, de la consommation et du niveau sonore
- Evacuation automatique de l'humidité par sondes dans la cuisine et la salle de bain
- Plus de nécessité de câbler l'interrupteur 2 vitesses de la cuisine

### APPLICATION

- VMC simple-flux pour renouvellement d'air permanent dans l'habitat pavillonnaire du T1 au T7 jusqu'à 4 sanitaires

### GAMME

- Caisson seul
- Kit livré avec 3 bouches Design extra-plates



### CARACTERISTIQUES TECHNIQUES

DECO DHU	CAISSON DECO DHU N	KIT DECO DHU K
Code	603110	603116
Type de réseau	Long	
Groupe	1	
Motorisation	AC	
Alimentation	230V - 50Hz	
Piquages sanitaires Ø 80 mm	4x libres	
Bouchons Ø 80 mm	2	
Piquages cuisine Ø 125 mm	1	
Piquages rejet Ø 125 mm	1	
Sonde thermo-hygrométriques	2	
Consommation électrique (WthC) à partir de	23,5*	
Niveau pression sonore dB(A) à la bouche cuisine	25	
Niveau pression sonore dB(A) à 1,5m de la bouche cuisine	<20	
Nombre de vitesse(s)	3	
Bouches d'extraction sanitaire + manchettes Ø 80 mm	-	2x BDOP 80
Bouches d'extraction cuisine à piles + manchettes Ø 125 mm	-	1X BDOP 125
Cordelette de suspension	1	
Poids	3,5	
Classe énergétique	C	

\* Pour référence : niveau sonore dans une chambre à coucher la nuit : 30 dB(A)

### CARACTERISTIQUES GENERALES

VMC simple-flux autoréglable à double détection thermo-hygrométrique située sur le piquage cuisine et salle de bain principale, qui assurent le passage automatique en grande vitesse, selon le seuil d'humidité choisi, grâce au dispositif de réglage situé sur l'appareil.

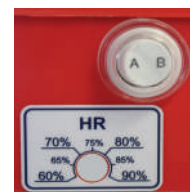
Caisson équipé d'un sélecteur de nombre de sanitaire (A=1 et 2 sanitaires, B= 3 et 4 sanitaires) permettant l'optimisation de la consommation et du niveau sonore.



Piquage sanitaire équipé de sonde



Piquage cuisine Convergent avec sonde

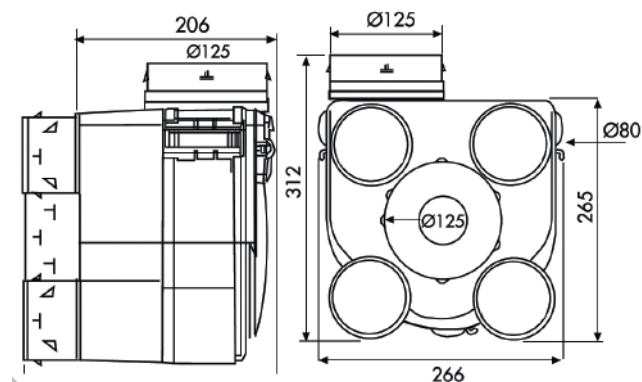


Réglage sonde hygro + ajustement du nombre de sanitaires



Kit livré avec 3 bouches design extra-plates

### DIMENSIONS (mm)



## ACCESSOIRES

### ENTREE D' AIR FILTRANTE



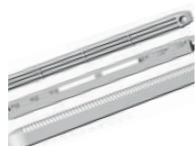
EC	Code	Débit (m³/h)
EC 30 FI Blanc	850671	30 sous 20 Pa
Filtre EC 30 FI	853255	-

### SONDE DE QUALITE D'AIR



AIRSENS	Code	Communication
AIRSENS SERENITE FL	700130	Filaire
AIRSENS SERENITE RD	700133	Radio
REC. AIRSENS RF	700141	

### ENTREE D'AIR AUTOREGLABLE



EC-U	Code	Débit (m³/h)
EC-U N Blanc	850174	15/22/30
EC-U N Marron	850175	15/22/30

### ENTREE D'AIR AUTOREGLABLE ACOUSTIQUE



ECA	Code	Débit (m³/h)
ECA 22 Blanc	854090	22
ECA 30 Blanc	854093	30
ECA 45 Blanc	854096	45

### BOUCHE D'EXTRACTION



BOCP	Code	Ø (mm)
BOCP 80	850021	80
BOCP 125	850020	125

### BOUCHE D'EXTRACTION EXTRA-PLATE



BDO	Code	Ø (mm)
BDO 80	855015	80
BDO 125	855016	125

### CONDUIT PVC - LONGUEUR 6m



GP	Code	Ø (mm)
GP 80	810196	80
GP 125	810198	125

### CONDUIT PVC - LONGUEUR 20m



GP PRO	Code	Ø (mm)
GP PRO 80	811503	80
GP PRO 125	811507	125

### CONDUIT PVC ISOLE 25mm - LONGUEUR 6m



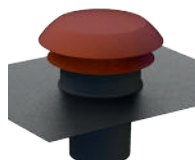
GP ISO	Code	Ø (mm)
GP ISO 80/25 ECOSOFT	813920	80
GP ISO 125/25 ECOSOFT	813922	125

### CONDUIT PVC ISOLE 50mm - LONGUEUR 6m



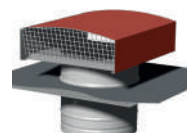
GP ISO	Code	Ø (mm)
GP ISO 80/50 ECOSOFT	813930	80
GP ISO 125/50 ECOSOFT	813932	125

### CHAPEAU DE TOITURE



CPR	Code	Ø (mm)
CPR 125 Tuile	876000	125
CPR 125 Ardoise	876003	125

### CHAPEAU DE TOITURE



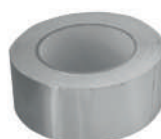
CT	Code	Ø (mm)
CT 125 P Tuile	870073	125
CT 125 P Ardoise	873999	125

### ROULEAU ADHESIF PVC



PVC	Code	Longueur (m)
Rouleau PVC 50/33	897689	33

### ROULEAU ADHESIF ALU



BA	Code	Ø (mm)
BA 50/10	990713	10

### COMMUTATEUR 2 POSITIONS



COMU	Code
COMU 2	700351