

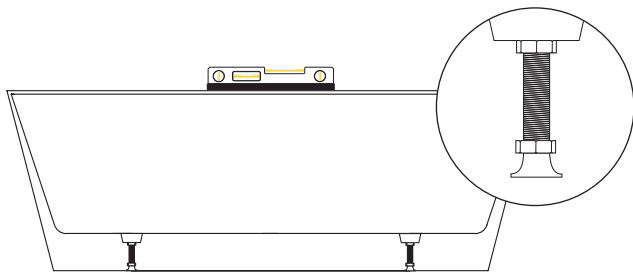
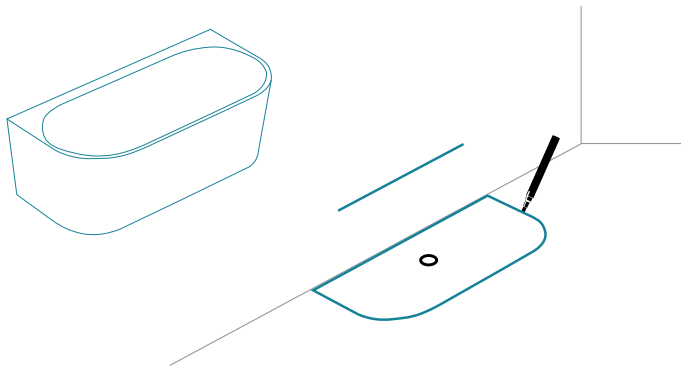
INSTALLATION

FR

de votre baignoire semi-murale

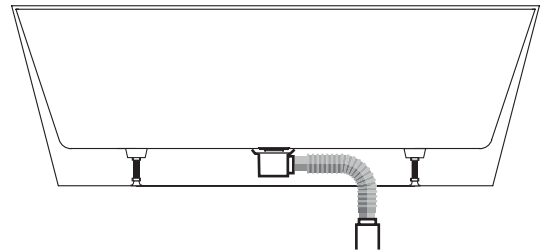
1. EMPLACEMENT

Retirer la baignoire de son emballage. S'assurer de toujours déposer la baignoire sur un tapis ou sur un morceau de carton pour ne pas l'abîmer. Déterminer et tracer son emplacement et l'évacuation.



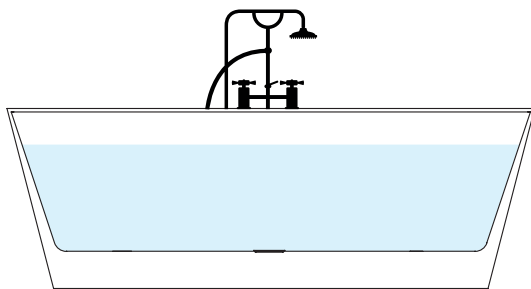
2. MISE À NIVEAU

Ajuster les pieds réglables de la baignoire. La baignoire doit reposer sur les pieds et non sur le tablier. Laisser un espace de 5mm avec le sol.



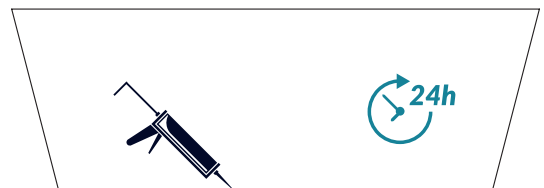
3. RACCORDEMENT

Connectez le vidage (non fourni) à l'évacuation et vérifiez l'étanchéité de vos raccords de plomberie.



4. TEST

Faire un test d'écoulement afin de s'assurer que la baignoire draine correctement. Au besoin, ajuster les pattes de nivellement. S'assurer que les raccords de plomberie sont correctement fixés et qu'il n'y a aucune fuite d'eau, avant de finaliser l'installation.



5. FINITION

Appliquez un joint de silicone (non fourni) entre la baignoire et le sol. Laisser le silicone sécher pendant 24h, avant d'utiliser la baignoire.

spalina

PARIS

www.spalina.com