

Mode d'emploi

Palan manuel

30217



Illustration similaire, peut varier selon le modèle

Veillez lire et respecter le mode d'emploi et les consignes de sécurité avant la mise en service.

Sous réserve de modifications techniques !

En raison du développement constant, les illustrations, les étapes de fonctionnement ainsi que les données techniques peuvent varier légèrement.



Les informations contenues dans ce document sont susceptibles d'être modifiées sans préavis. Aucune partie de ce document ne peut être copiée ou reproduite sous une autre forme sans autorisation écrite préalable. Tous droits réservés.

La société WilTec Wildanger Technik GmbH décline toute responsabilité en cas d'erreurs dans ce manuel d'utilisation ou dans les schémas de raccordement.

Bien que WilTec Wildanger Technik GmbH ait tout mis en œuvre pour que ce manuel d'utilisation soit complet, précis et à jour, une marge d'erreur peut néanmoins subsister.

Si vous trouviez une erreur ou si vous désiriez nous communiquer des suggestions quant aux améliorations à apporter, n'hésitez pas à nous contacter. Vos messages seront les bienvenus !

Pour tout renseignement, écrivez-nous à l'adresse électronique suivante :

service@wiltec.info

Ou bien utilisez le formulaire de contact qui figure dans le lien suivant :

<https://www.wiltec.de/contacts/>

La version actuelle de ce manuel d'utilisation est disponible dans plusieurs langues dans notre boutique en ligne. Cliquez sur le lien ci-dessous :

<https://www.wiltec.de/docsearch>

Pour un envoi par voie postale de vos réclamations, notre service après-vente se tient à votre disposition à l'adresse suivante :

WilTec Wildanger Technik GmbH
Königsbenden 12
52249 Eschweiler

Pour le retour de votre marchandise en vue d'un échange, d'une réparation ou autre, veuillez utiliser également l'adresse suivante. **Attention !** Ne renvoyez jamais la marchandise sans l'accord préalable de notre SAV. Autrement, l'envoi sera refusé à la réception.

Retourenabteilung
WilTec Wildanger Technik GmbH
Königsbenden 28
52249 Eschweiler

À votre écoute et joignable via :

E-mail : **service@wiltec.info**
Tél : +49 2403 977977-4 (équipe francophone)
Fax : +49 2403 55592-15

Introduction

Merci d'avoir opté pour ce produit de qualité. Afin de réduire tout risque de blessure, nous vous prions de toujours prendre quelques mesures de sécurité de base lors de l'utilisation de cet article. Veuillez lire attentivement ce manuel et vous assurer de l'avoir bien compris. Conservez ce mode d'emploi dans un lieu sûr.



Consignes de sécurité

- Le palan manuel sert uniquement à tirer des charges ou à accomplir des travaux comparables (p. ex. la tension tendre des câbles). La charge maximale ne doit pas être dépassée.
- Aucune extension ne doit être employée pour actionner le levier de tension. Le palan manuel n'est **pas** approprié pour soulever et abaisser des charges ! Utilisez le palan manuel uniquement pour tirer et pour transposer des charges.
- Ce manuel d'emploi doit se garder sur le lieu d'opération du palan manuel ; chacun qui opère, nettoie ou entretient le palan doit le lire et le respecter. Toute utilisation différant de celle décrite ci-dessus est interdite et causerait des endommagements de l'appareil et des dangers pour l'utilisateur.
- Lorsque des dommages résultent du non-respect de ce mode d'emploi, la garantie sera aussitôt annulée. Nous ne sommes pas à tenir responsables pour tout dommage consécutif ! Nous ne sommes pas à tenir responsables pour des dommages et des blessures résultant d'une utilisation incorrecte ou du non-respect des consignes de sécurité.
- Pour des raisons de sécurité, toute modification non autorisée de l'appareil est interdite.
- Gardez le produit hors de la portée des enfants.
- N'utilisez pas l'appareil si le câble est tordu ou endommagé.
- N'appliquez pas d'extension du levier (pour renforcer la capacité de levée).
- N'actionnez jamais le levier avec d'autres objets ou de machines.
- Ne disposez jamais le câble autour de la charge en forme de boucle, mais fixez-la uniquement aux crochets.
- Ne déroulez jamais le câble complètement du tambour. Laissez au moins 3 tours de câble sur le tambour.
- L'appareil ne doit pas être utilisé pour soulever des charges ou des personnes ; il s'utilise uniquement pour tirer des charges.
- L'appareil n'est pas non plus approprié pour tirer des véhicules, des objets, etc., dans lesquelles se trouvent encore des personnes.
- Les deux points d'attache (celui pour la charge à tirer et celui absorbant le poids de la charge) doivent être choisis en conséquence. Des points d'attaches inappropriés peuvent causer de graves dommages.
- Ne tirez pas la charge en diagonale ; ne détournez pas le câble. Tenez le câble éloigné des arêtes vives. Ne nouez jamais le câble.
- Le câble ne doit être ni raccourci ni rallongé.
- Ne retirez jamais l'étrier de sécurité des crochets.
- Lorsque vous opérez le palan manuel, personne ne doit se trouver dans la zone de danger. Par surcroît, l'utilisateur ne doit être mis en danger ni par le palan manuel lui-même, ni par la charge, ni par le moyen d'attache (le point absorbant le poids de la charge).
- L'appareil ne doit pas être sans surveillance pendant une période prolongée lorsque le câble est tendu. N'utilisez jamais l'appareil en tant que prise de terre pendant le soudage.
- Aucune intervention de soudage ou de réparation ne doit être réalisée au niveau du boîtier, du câble ou des crochets. Avant chaque utilisation, contrôlez le câble pour détecter des endroits endommagés, pliés, rompus ou tordus.
- Au cas où l'appareil serait endommagé, il ne doit pas être réutilisé. Confiez-le à un atelier spécialisé pour le faire réparer ou mettez-le au rebut.
- Lorsque vous utilisez le palan manuel, respectez les consignes de sécurité et de prévention des accidents en vigueur dans votre pays. Utilisez toujours un équipement de protection approprié (p. ex. des chaussures de sécurité, des gants, etc.).
- Dans les écoles, les établissements de formation, les ateliers de loisirs et d'auto-assistance, l'utilisation de l'appareil doit être surveillée par des personnes formées.
- Protégez l'appareil contre l'exposition directe à la pluie, à la poussière et aux saletés. Ne le laissez pas tomber d'une grande hauteur, ce qui causerait son endommagement et donc son inutilité.
- Dussiez-vous avoir encore des doutes concernant l'utilisation correcte de cet appareil ou y eût-il encore des questions auxquelles ce mode d'emploi ne répond pas, veuillez contacter un expert.

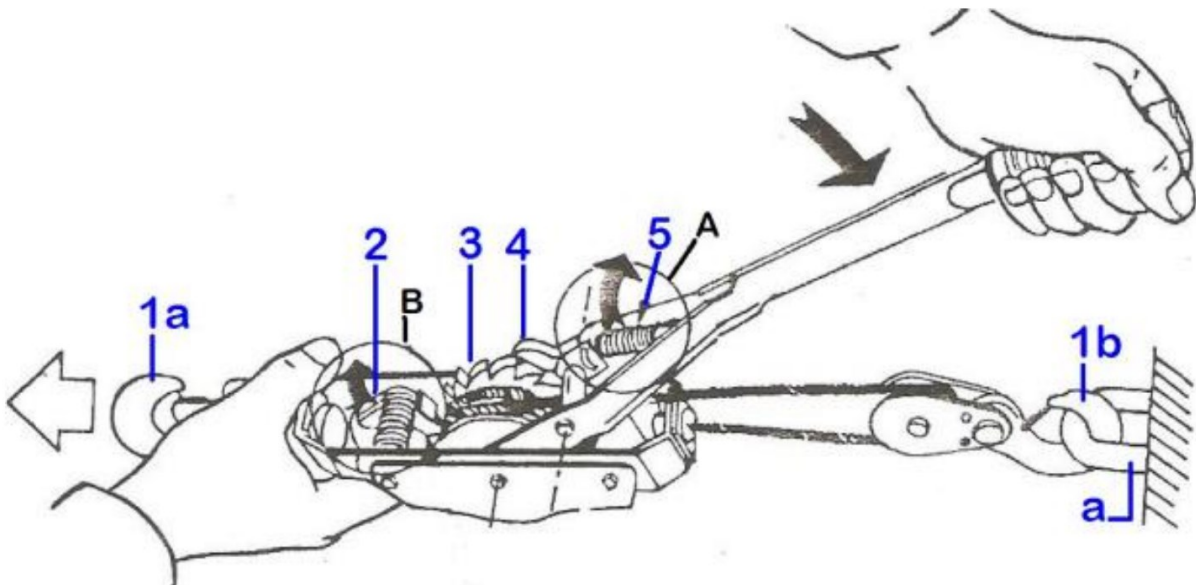
- La force de traction est influencée par différents facteurs, par exemple
 - le type de la surface : asphalté, sable, terre, roche, carrelage, béton, etc.
 - l'état de la surface : mouillée ou sèche
 - la pente : la force de traction diminue progressivement avec l'augmentation de la pente.
 - le coefficient de frottement de la charge sur le support.

Mise en service

Préparatifs

- Inspectez d'abord l'appareil visuellement. Au cas où vous détecteriez des dommages (p. ex. un câble, un crochet endommagé, etc.), le palan manuel ne doit pas être utilisé.
- Mettez des vêtements de protection appropriés, p. ex. des gants.

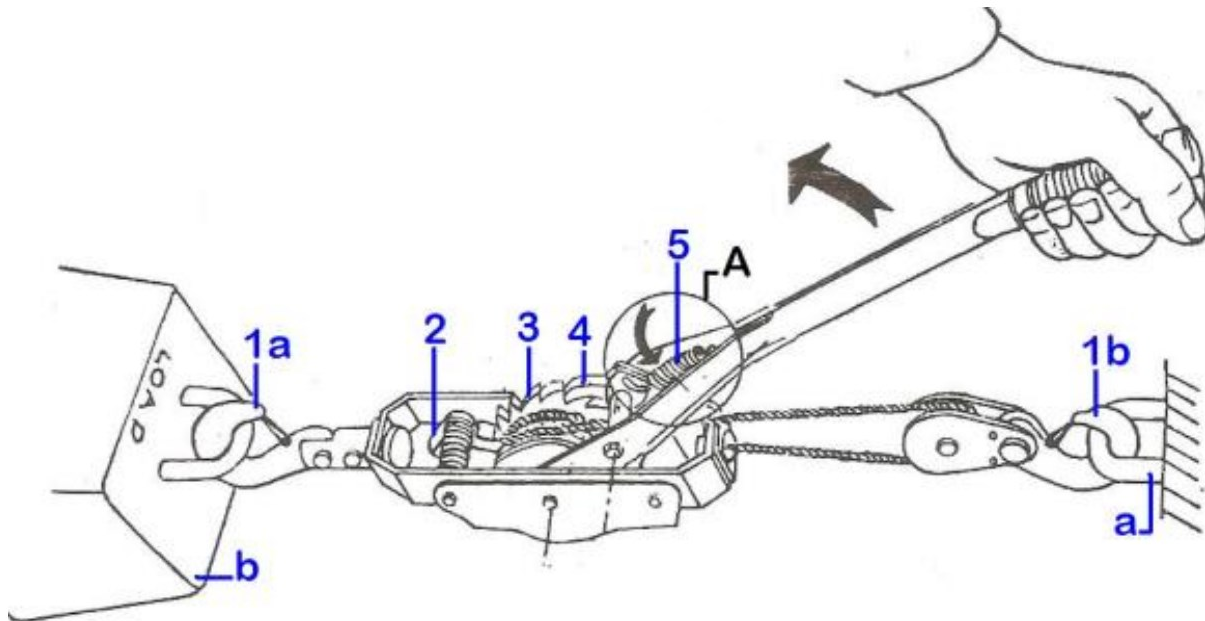
Dérouler/lâcher le câble



1. Fixez le crochet (**1b**) à un point d'ancrage ferme et solide (**a**).
2. Soulevez le ressort (**5**) dans le sens de la flèche (voir « A »).
3. Desserrez le cliquet (**4**) de la roue dentée (**3**).
4. Tenez la poignée.
5. Actionnez le levier de blocage (**2**) (voir « B ») et tirez simultanément sur le treuil pour dérouler le câble à la longueur souhaitée.

Note : examinez le câble au fur et à mesure qu'il se déroule pour détecter tout signe d'usure ou de fatigue.

Enrouler/tendre le câble



1. Desserrez le levier de blocage (2).
2. Amenez le ressort (5) dans le sens de la flèche (voir « A ») pour enclencher le cliquet (4) sur la roue dentée.
3. Fixez le crochet (1a) à un point d'ancrage de la charge (b).
4. Actionnez le levier avec la poignée pour enrouler le câble et tirer la charge.

Exemple d'application

Tracter un véhicule

1. Bloquez les roues du véhicule pour l'empêcher de reculer. Mettez votre véhicule au point mort. Desserrez le frein à main.
2. Sortez le câble à la longueur souhaitée. Laissez toujours au moins un tour de câble autour du tambour afin d'éviter que le câble ne soit tiré hors de l'appareil.
3. Avant d'accrocher la charge, assurez-vous que la distance entre la charge et le câble est minimale. Accrochez le crochet (1b) au point d'ancrage. Accrochez la charge à l'aide d'un point de traction, d'une sangle de remorquage ou d'une chaîne. N'enroulez pas le câble autour de la charge et n'accrochez pas la charge directement au câble. Cela pourrait endommager la charge et tordre ou effiloche le câble.
4. Actionnez le levier pour tirer la charge.
5. L'opérateur/l'utilisateur doit tirer la charge avec précaution. Le câble doit être tendu et ne doit pas fléchir lorsque la charge est tirée.

Principaux composants

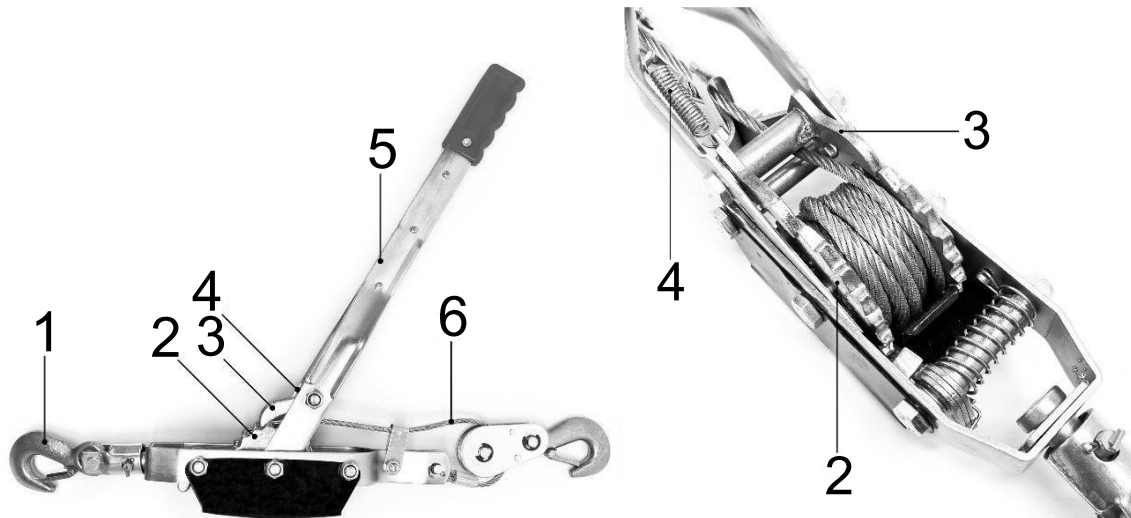


Image à titre indicatif. Peut différer du produit réel.

N°	Dénomination	N°	Dénomination
1	Crochets et étrier de sécurité		
2	Tambour du câble et roue de blocage	2	Détail de tambour du câble
3	Crochet de déclenchement	3	Détail de crochet
4	Ressort de déclenchement	4	Détail de ressort
5	Levier		
6	Câble		

Entretien

- Confiez toutes les opérations d'entretien et de réparation à un professionnel si vous n'êtes pas qualifié pour le faire vous-même.
- Utilisez uniquement des pièces de rechange originales. Seules ces pièces de rechange sont prévues et adaptées à l'appareil. Toute autre pièce de rechange annulera la garantie et pourra être dangereuse pour vous et votre entourage.

Avis important :

Toute reproduction et toute utilisation à des fins commerciales, même partielle de ce mode d'emploi, ne sont autorisées qu'avec l'accord préalable de la société WilTec Wildanger Technik GmbH.