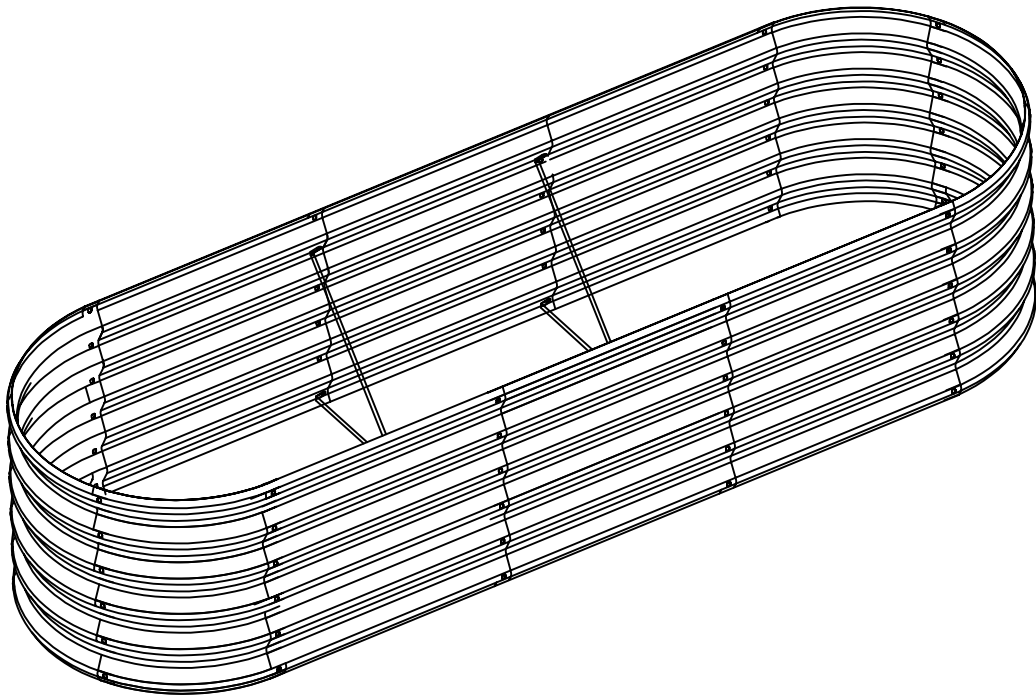


RAISED GARDEN BED USER MANUAL

RAISED GARDEN BED

Model:GM61003-200X60X42CM



WARNING:

Read this material before using this product. Failure to do so can result in serious injury.

Assembly precautions

1. Assemble only according to these instructions. Improper assembly can create hazards.
2. In order to ensure your own safety, please make sure to ANSI-approved safety goggles and heavy-duty work gloves when installing this product.
3. Keep the assembly area clean and well lit.
4. Keep bystanders out of the area during assembly.
5. Do not assemble when tired or when under the influence of alcohol, drugs or medication.
6. Product capabilities apply to properly and completely assembled product only.

Use precautions

TO PREVENT SERIOUS INJURY AND DEATH FROM TIPPING:



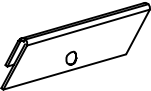




1. DO NOT SIT OR STAND ON THIS ITEM.
2. This product is not a toy. Do not allow children to play with or near this item. Please keep small spare parts out of children's reach.
3. Use as intended only.
4. We recommend 2 or more people to install.

SAVE THESE INSTRUCTIONS SPECIFICATIONS

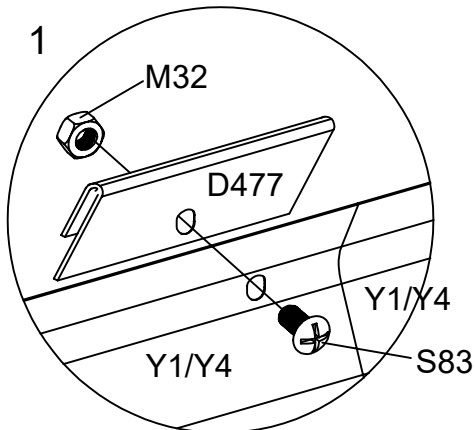
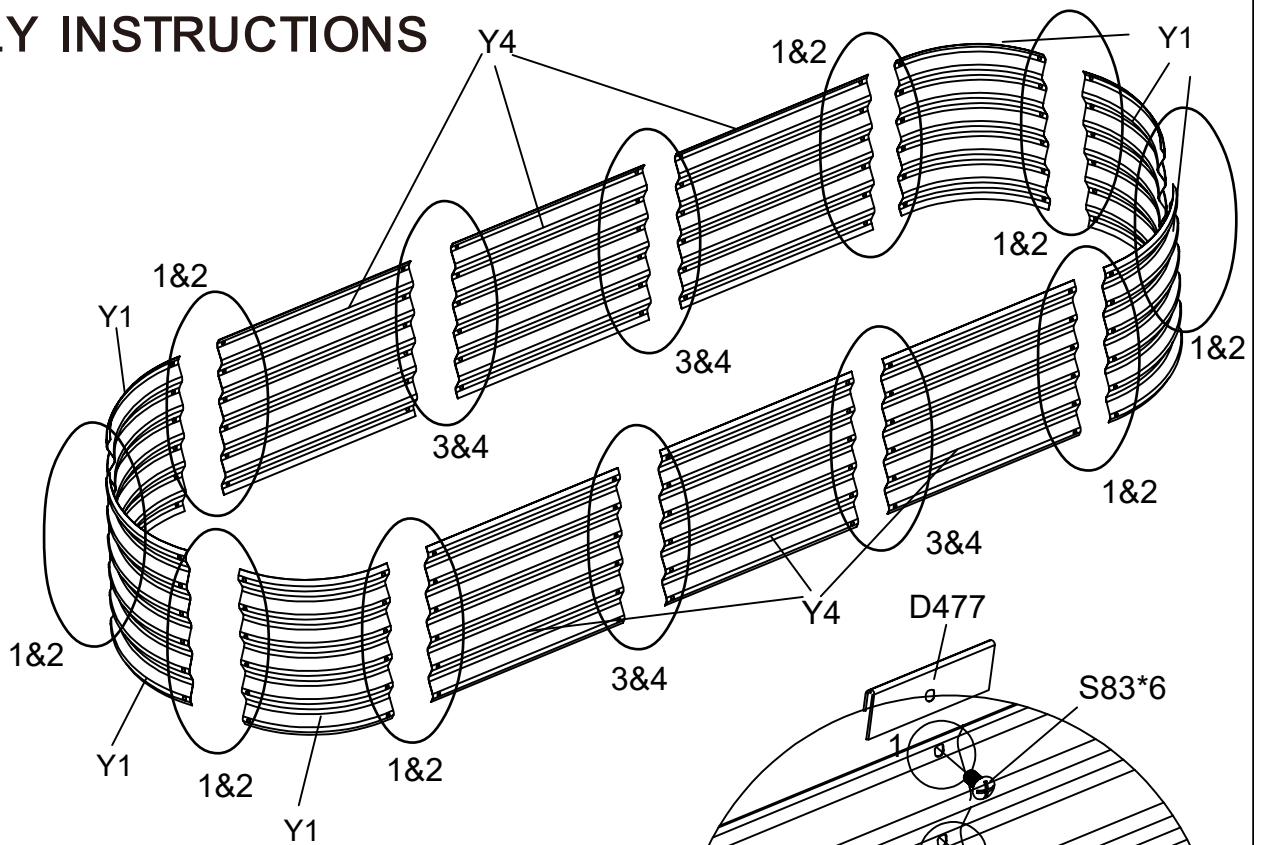
SPECIFICATIONS

Model	GM61003-200X60X42CM
Product Size	1990*595*420mm
Color	Dark grey

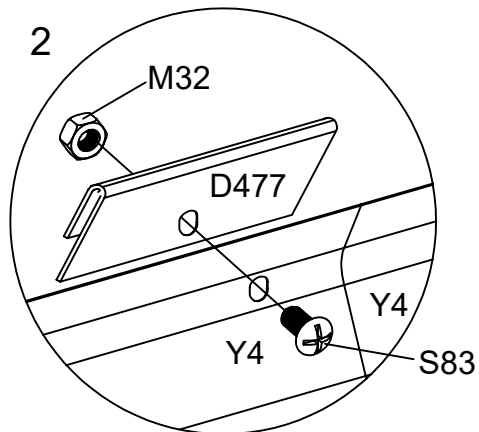
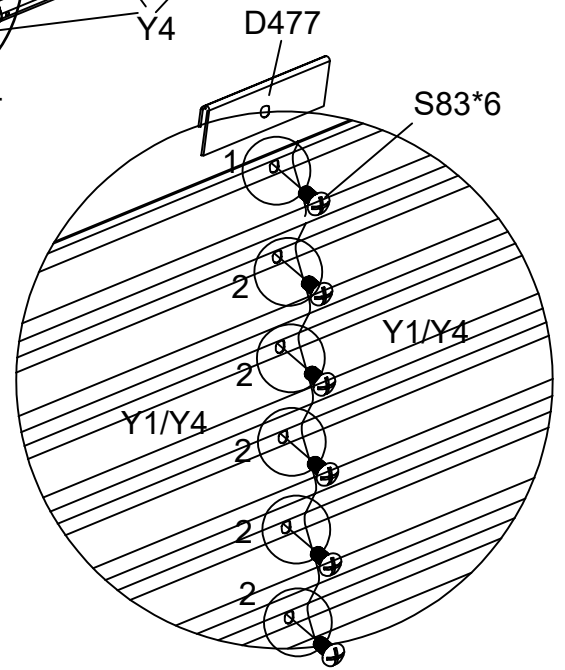
COMPONENTS

PART	NO	QTY
 420X345mm	Y1	6
 420X506mm	Y4	6
	D477	12
 M6x12mm	S83	74
	M32	74
	L07B	4
	L08A	4

ASSEMBLY INSTRUCTIONS

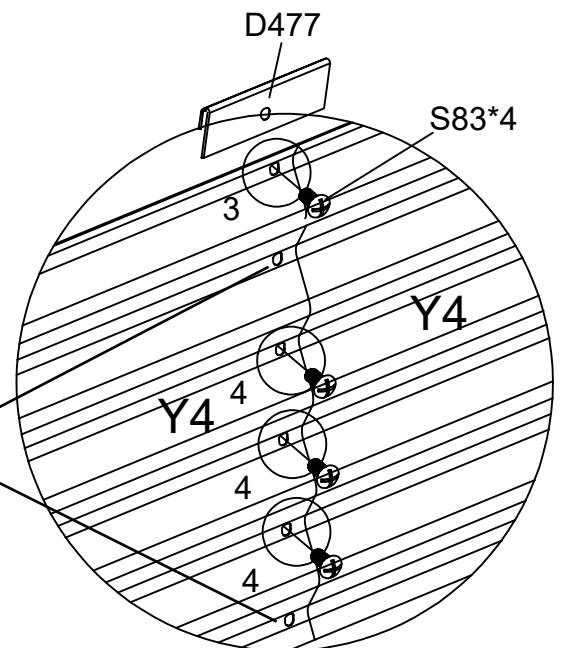


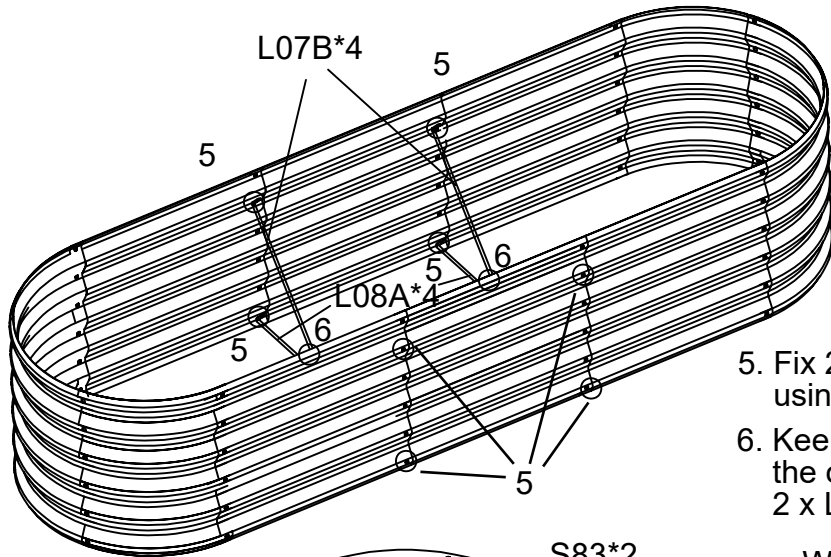
1. Fix Y1/Y4 to D477, using 1 x S83 & 1 x M32.
2. Fix Y1/Y4 to another Y1/Y4, using 5 x S83 & 5 x M32.



3. Fix 2 x Y4 to D477, using 1 x S83 & 1 x M32.
4. Fix Y4 to another Y4, using 5 x S83 & 5 x M32.

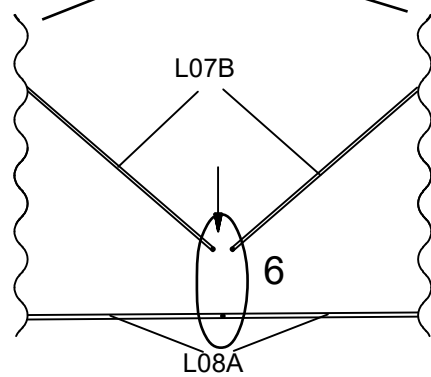
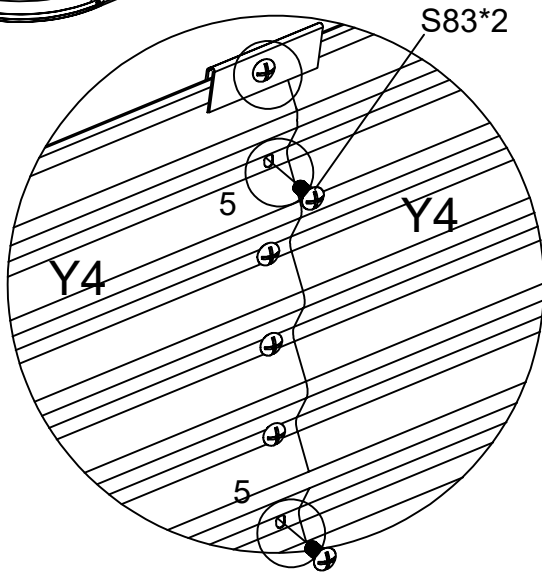
Keep these 2 holes empty in step 3 & 4.



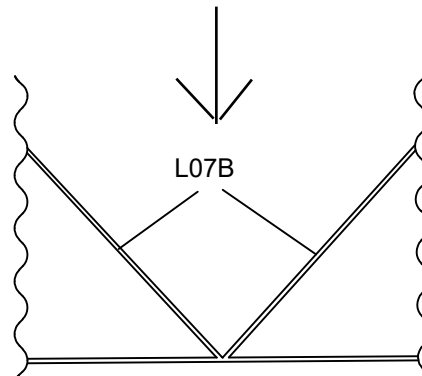
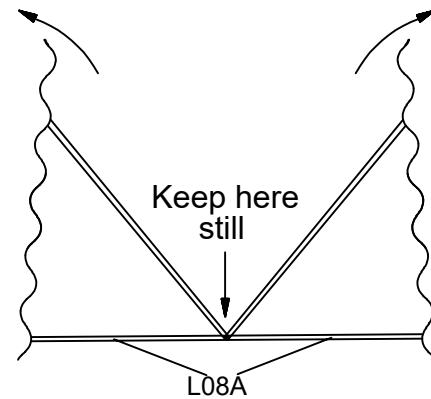


5. Fix 2 x Y4 & one end of L07B/L08A, using 4 x S83 & 4 x M32.
6. Keep 2 x L08A parallel to the ground, moving the other end of 2 x L07B, then fix 2 x L07B to 2 x L08A, using 1 x S83 & 1 x M3.

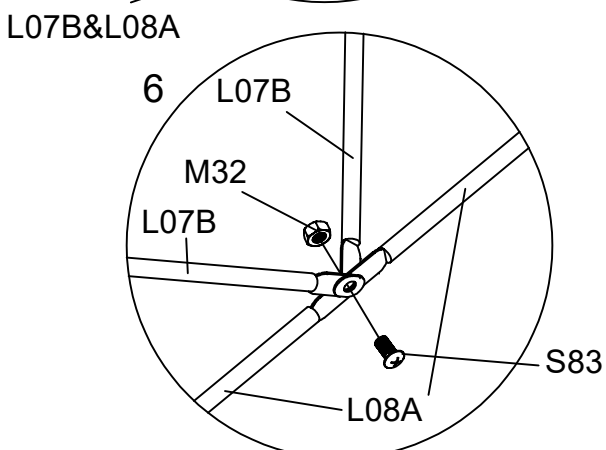
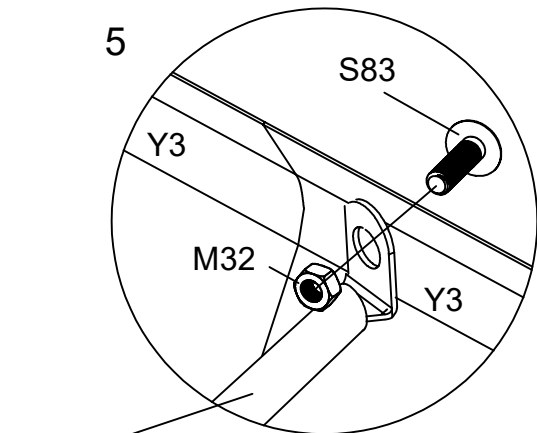
When step 6 was finished, Y4 will not parallel to the ground



Pull Y4 Pull Y4



Pull Y4 to make them parallel to the ground



Manufacturer: Shanghai muxin muyeyouxiangongsi

Address: Shuangchenglu 803nong11hao1602A-1609shi, baoshanqu, shanghai 200000 CN.

Imported to AUS: SIHAO PTY LTD. 1 ROKEVA STREET EASTWOOD NSW 2122 Australia

Imported to USA: Sanven Technology Ltd. Suite 250, 9166 Anaheim Place, Rancho Cucamonga, CA 91730



**E-CrossStu GmbH
Mainzer Landstr.69, 60329 Frankfurt am Main.**



**YH CONSULTING LIMITED.
C/O YH Consulting Limited Office 147, Centurion House,
London Road, Staines-upon-Thames, Surrey, TW18 4AX**

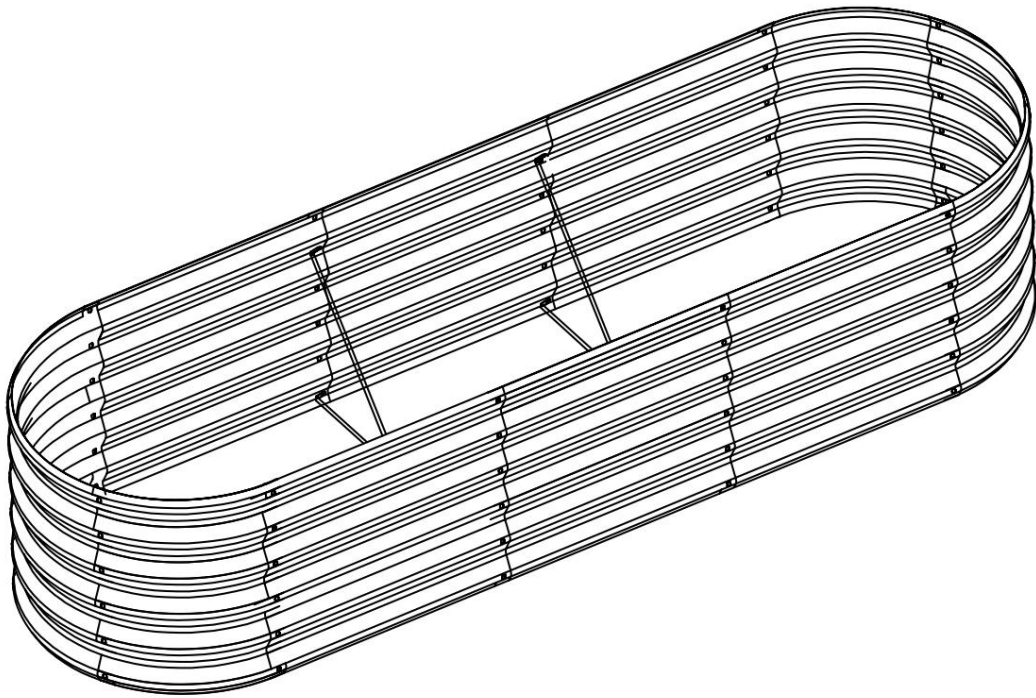
HOCHBETT

BENUTZERHANDBUCH

HOCHBETT

ROBUSTE WERKZEUGE ZUM HALBEN PREIS

Modell:GM61003-200X60X42CM



WARNUNG:

Lesen Sie dieses Material, bevor Sie dieses Produkt verwenden. Andernfalls kann es zu schweren Verletzungen kommen.

Vorsichtsmaßnahmen bei der Montage

1. Nur gemäß dieser Anleitung zusammenbauen. Unsachgemäße Montage kann Gefahren verursachen.
2. Um Ihre eigene Sicherheit zu gewährleisten, tragen Sie bei der Installation dieses Produkts unbedingt eine AN-SI-geprüfte Schutzbrille und strapazierfähige Arbeitshandschuhe.
3. Halten Sie den Versammlungsbereich sauber und gut beleuchtet.
4. Halten Sie während der Montage unbeteiligte Zuschauer vom Bereich fern.
5. Nicht zusammenbauen, wenn Sie müde sind oder unter dem Einfluss von Alkohol, Drogen oder Medikamenten stehen.
6. Die Produktfunktionen gelten nur für ordnungsgemäß und vollständig montierte Produkte.

Vorsichtsmaßnahmen treffen

UM SCHWERE VERLETZUNGEN UND TOD DURCH KIPPEN ZU VERMEIDEN:



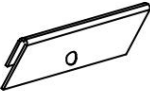




1. Setzen oder stellen Sie sich nicht auf diesen Gegenstand.
2. Dieses Produkt ist kein Spielzeug. Erlauben Sie Kindern nicht, mit diesem Artikel zu spielen oder in seiner Nähe zu sein. Bitte bewahren Sie kleine Ersatzteile außerhalb der Reichweite von Kindern auf.
3. Nur bestimmungsgemäß verwenden.
4. Wir empfehlen die Installation durch zwei oder mehr Personen.

BEWAHREN SIE DIESE ANLEITUNG AUF

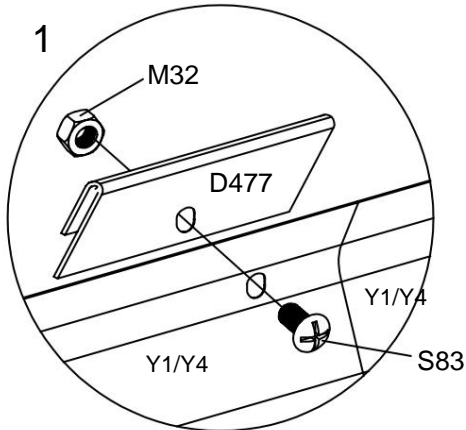
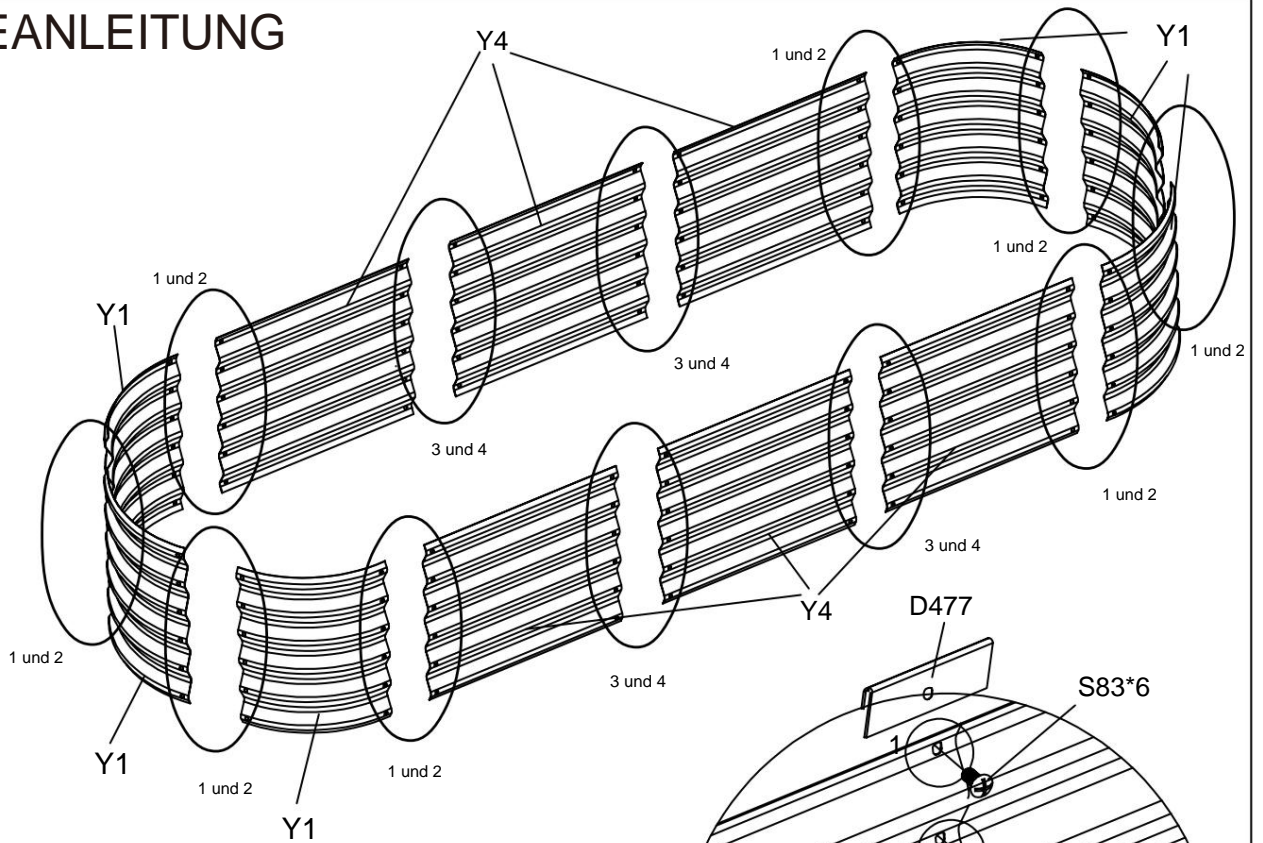
Spezifikationen

Modell	GM61003-200X60X42CM
Produktgröße	1990*595*420 mm
Farbe	Dunkelgrau

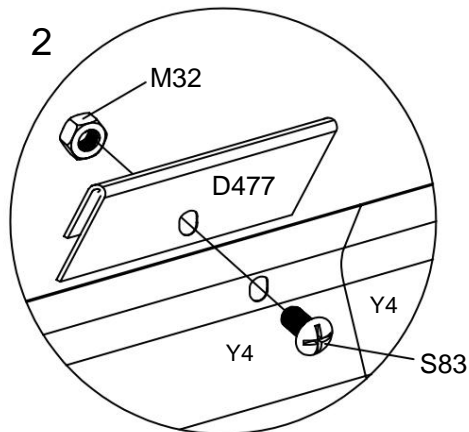
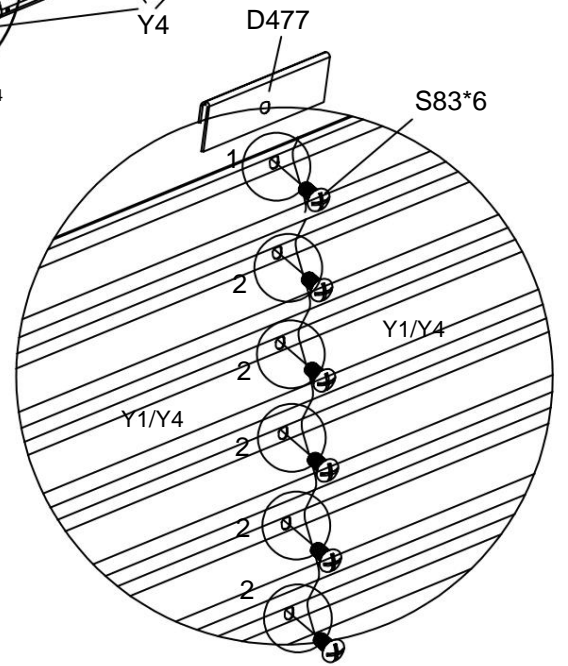
KOMPONENTEN

TEIL	NR.	MENGE
	Y1	6
420 x 345 mm		
	Jahr 4 6	
420 x 506 mm		
	D477	12
	S83	74
M6x12mm		
	M32	74
	L07B	4
	L08A	4

MONTAGEANLEITUNG

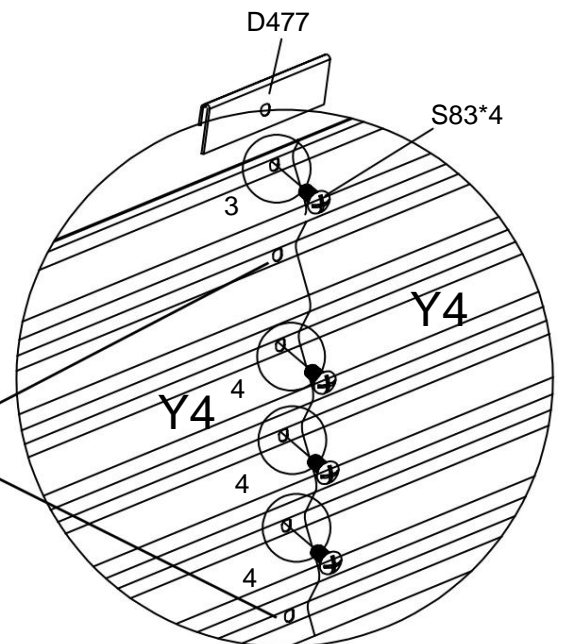


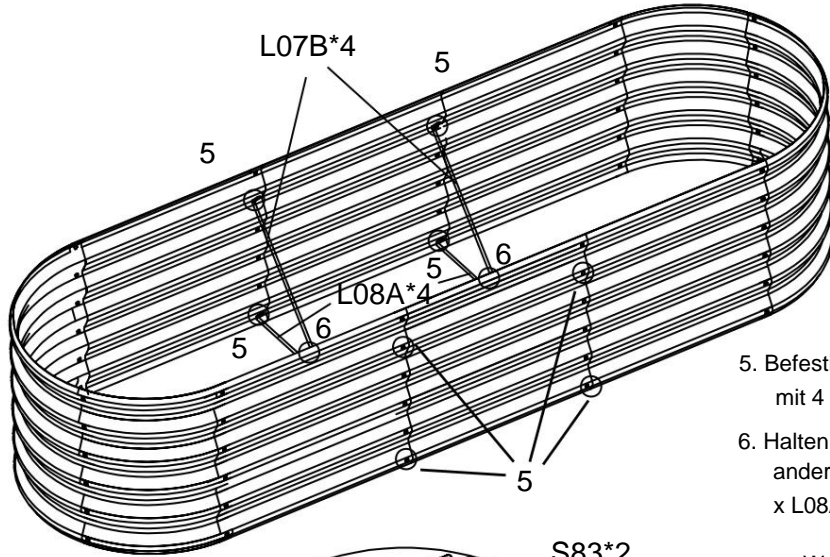
1. Befestigen Sie Y1/Y4 an D477, indem Sie 1 x S83 und 1 x M32 verwenden.
2. Befestigen Sie Y1/Y4 an einem anderen Y1/Y4, indem Sie 5 x S83 und 5 x M32 verwenden.



3. Befestigen Sie 2 x Y4 an D477, indem Sie 1 x S83 und 1 x M32 verwenden.
4. Befestigen Sie Y4 an einem anderen Y4, indem Sie 5 x S83 und 5 x M32 verwenden.

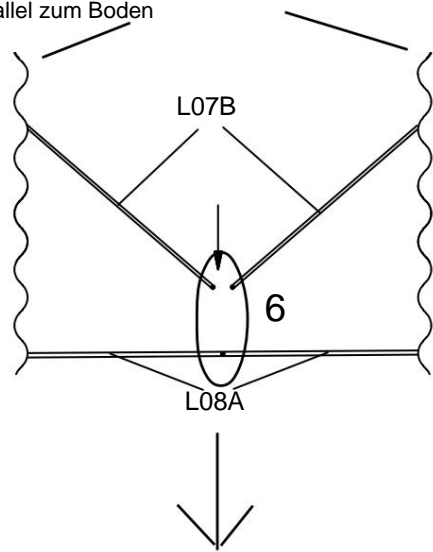
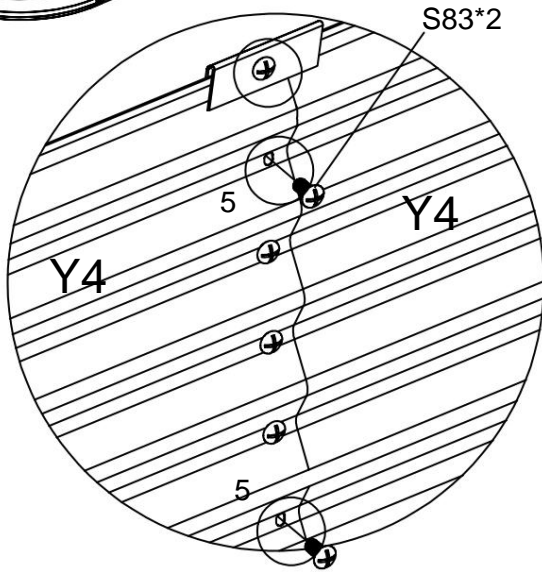
Lassen Sie diese beiden Löcher in Schritt 3 und 4 leer.



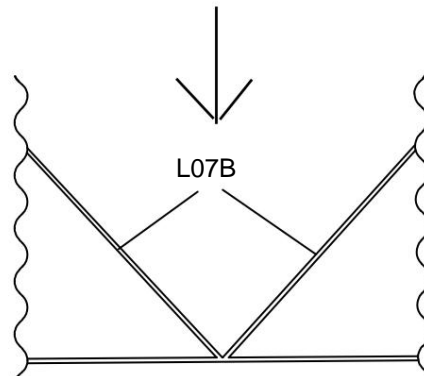
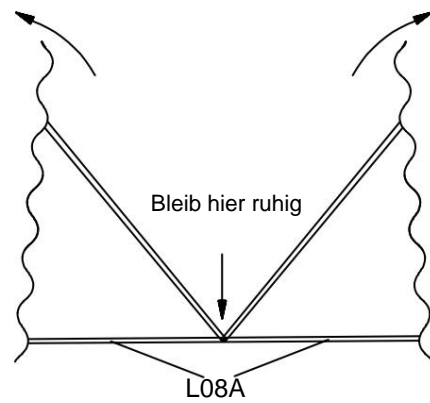


5. Befestigen Sie 2 x Y4 und ein Ende von L07B/L08A mit 4 x S83 und 4 x M32.
6. Halten Sie 2 x L08A parallel zum Boden und bewegen Sie das andere Ende von 2 x L07B. Befestigen Sie dann 2 x L07B an 2 x L08A, indem Sie 1 x S83 und 1 x M3 verwenden.

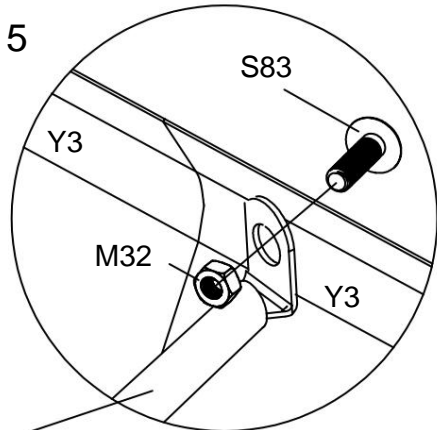
Wenn Schritt 6 abgeschlossen ist, ist Y4 nicht mehr parallel zum Boden



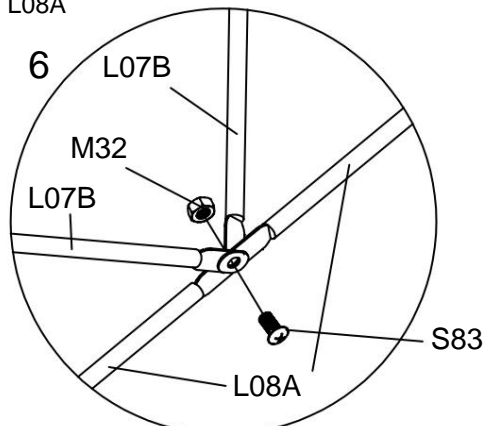
Ziehen Sie Y4 Ziehen Sie Y4



Ziehen Sie Y4, um sie parallel zum Boden zu bringen



L07B und L08A



Hersteller: Shanghai muxinmuyeyouxiangongsi

Adresse: Shuangchenglu 803nong11hao1602A-1609shi, baoshanqu, Shanghai 200000 CN.

Importiert nach AUS: SIHAO PTY LTD. 1 ROKEVA STREETEASTWOOD NSW 2122

Australien Importiert nach USA: Sanven Technology Ltd. Suite 250, 9166 Anaheim Place, Rancho Cucamonga, CA 91733



**E-CrossStu GmbH
Mainzer Landstr.69, 60329 Frankfurt am Main.**



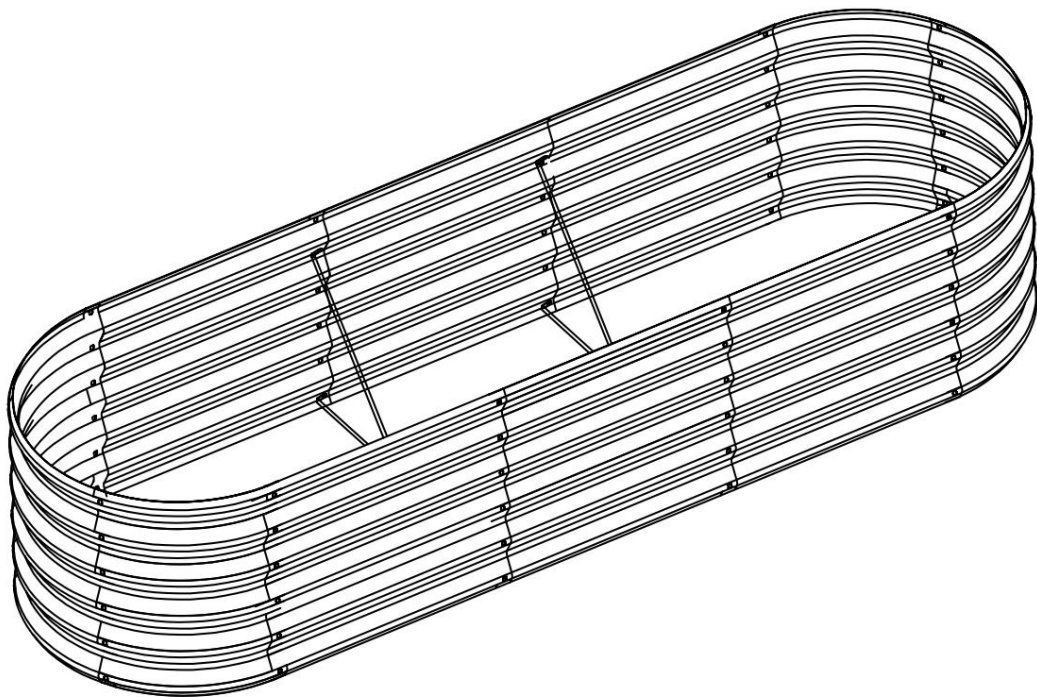
**YH CONSULTING LIMITED.
C/O YH Consulting Limited Office 147, Centurion House,
London Road, Staines-upon-Thames, Surrey, TW18 4AX**

JARDINAGE SURÉLEVÉ
MANUEL D'UTILISATION

JARDINAGE SURÉLEVÉ

OUTILS ROBUSTES, MOITIÉ PRIX

Modèle : GM61003-200X60X42CM



AVERTISSEMENT:

Lisez ce document avant d'utiliser ce produit. Le non-respect de ces instructions peut entraîner des blessures graves.

Précautions de montage

1. Assembler uniquement selon ces instructions. Un assemblage incorrect peut créer des dangers.
2. Afin d'assurer votre propre sécurité, assurez-vous de porter des lunettes de sécurité approuvées AN-SI et des gants de travail robustes lors de l'installation de ce produit.
3. Gardez la zone de montage propre et bien éclairée.
4. Gardez les spectateurs hors de la zone pendant l'assemblage.
5. Ne montez pas lorsque vous êtes fatigué ou sous l'influence de l'alcool, de drogues ou de médicaments.
6. Les capacités du produit s'appliquent uniquement au produit correctement et entièrement assemblé.

Précautions d'emploi

POUR ÉVITER LES BLESSURES GRAVES ET LA MORT RÉSULTANT DU BASCULEMENT :



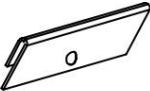




1. NE VOUS ASSISEZ PAS ET NE VOUS TENEZ PAS DEBOUT SUR CET ARTICLE.
2. Ce produit n'est pas un jouet. Ne laissez pas les enfants jouer avec ou à proximité de cet article. Veuillez conserver les petites pièces de rechange hors de portée des enfants.
3. Utiliser uniquement comme prévu.
4. Nous recommandons 2 personnes ou plus pour l'installation.

CONSERVEZ CES INSTRUCTIONSSPÉCIFICATIONS

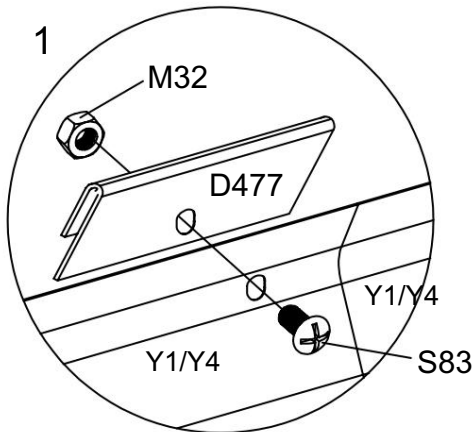
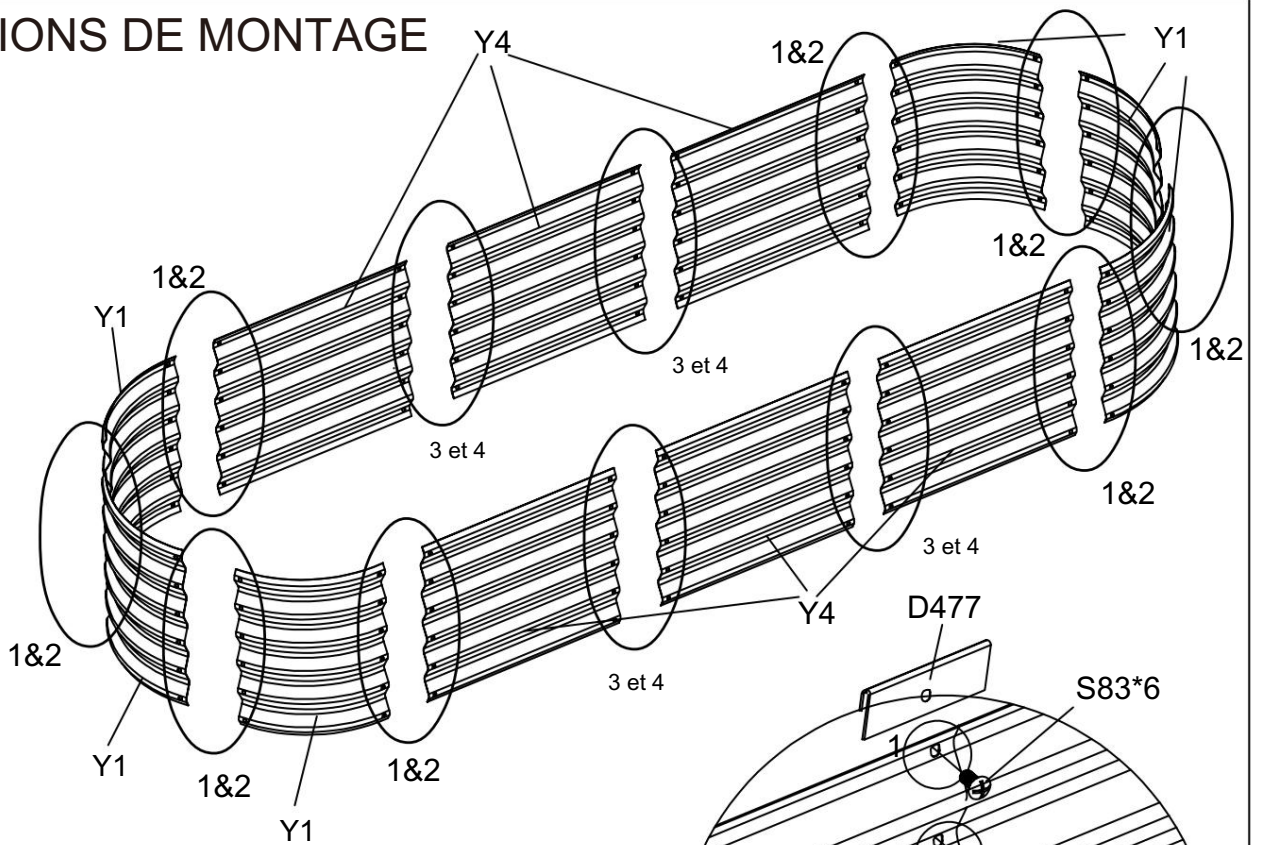
CARACTÉRISTIQUES

Modèle	GM61003-200X60X42CM
Taille du produit	1990*595*420mm
Couleur	Gris foncé

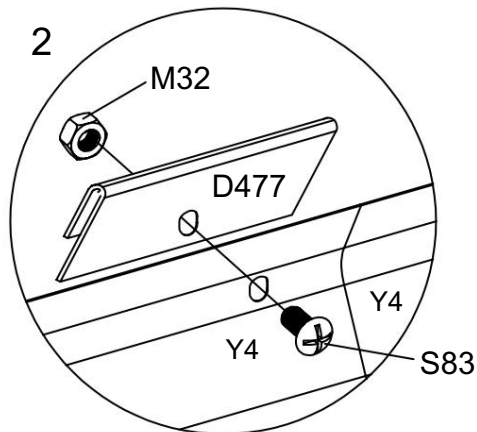
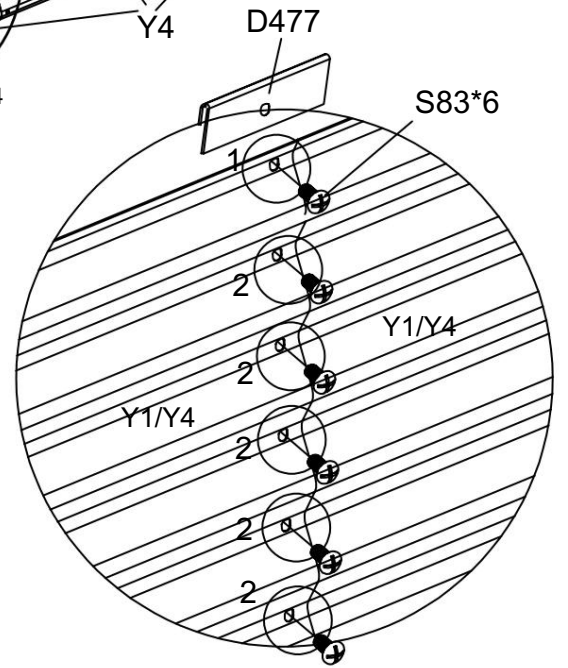
COMPOSANTS

PIÈCE	N°	QTÉ
	Y1	6
420X345mm		
	Y4	6
420X506mm		
	D477	12
	S83	74
M6x12mm		
	M32	74
	L07B	4
	L08A	4

INSTRUCTIONS DE MONTAGE

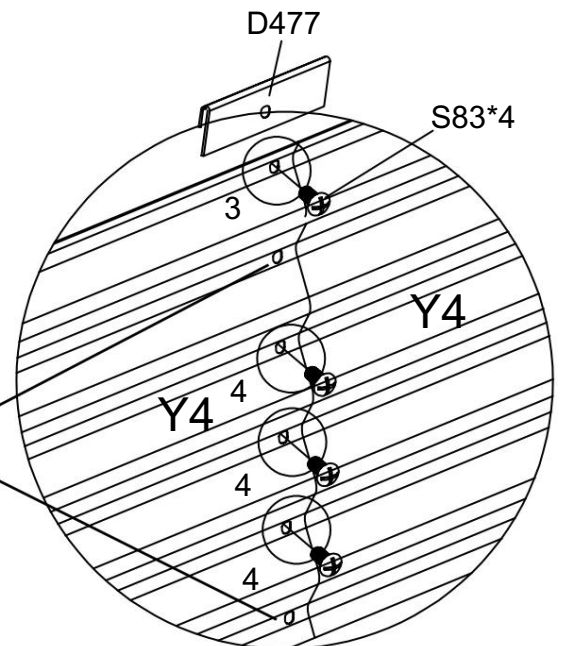


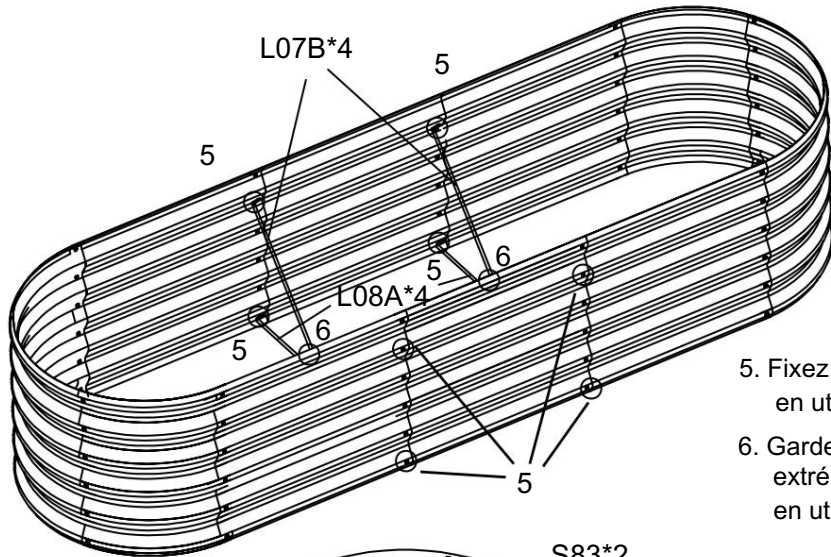
1. Fixez Y1/Y4 à D477, en utilisant 1 x S83 et 1 x M32.
2. Fixez Y1/Y4 à un autre Y1/Y4, en utilisant 5 x S83 et 5 x M32.



3. Fixez 2 x Y4 à D477, en utilisant 1 x S83 et 1 x M32.
4. Fixez Y4 à un autre Y4, en utilisant 5 x S83 et 5 x M32.

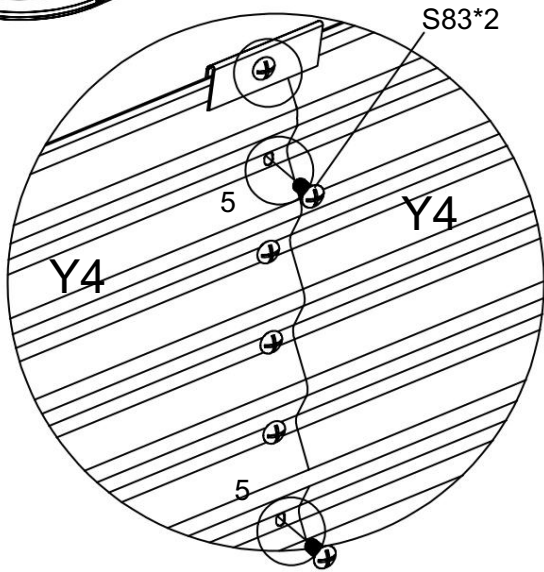
Gardez ces 2 trous vides aux étapes 3 et 4.



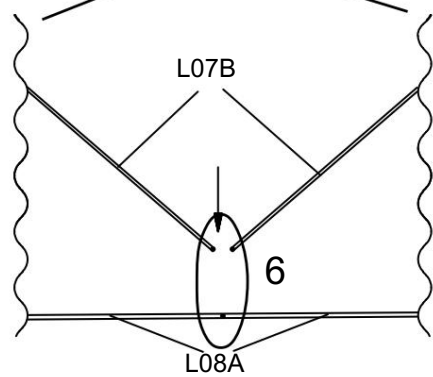


5. Fixez 2 x Y4 et une extrémité de L07B/L08A, en utilisant 4 x S83 et 4 x M32.

6. Gardez 2 x L08A parallèles au sol, en déplaçant l'autre extrémité de 2 x L07B, puis fixez 2 x L07B à 2 x L08A, en utilisant 1 x S83 et 1 x M3.

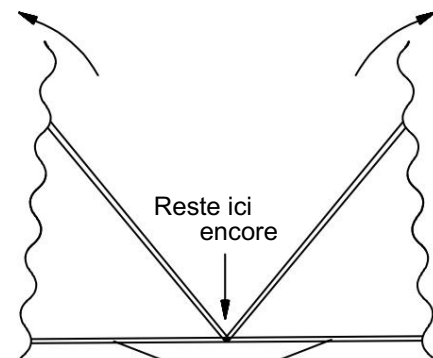


Une fois l'étape 6 terminée, Y4 ne sera pas parallèle au sol

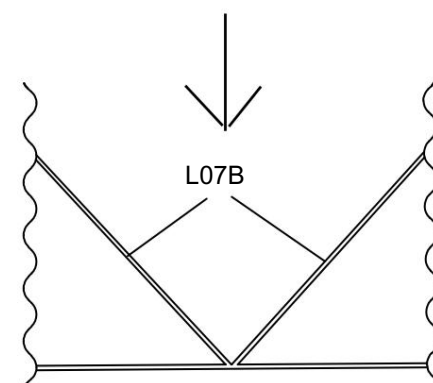


Pull Y4

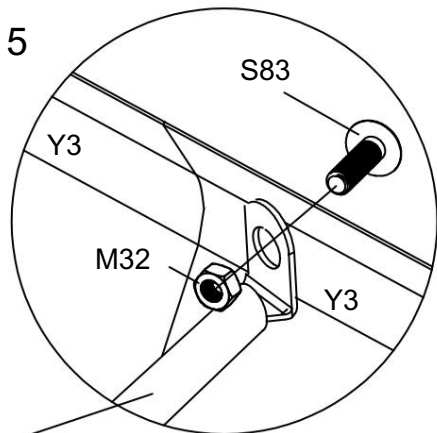
Pull Y4



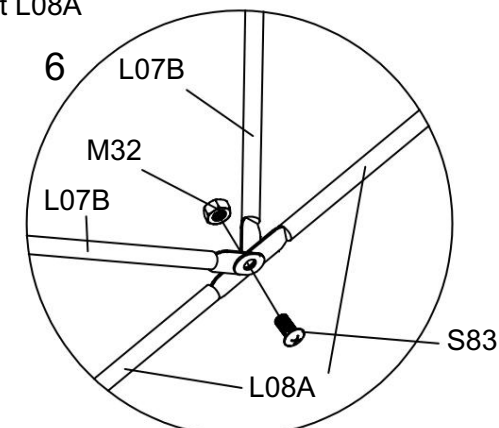
L08A



Tirez Y4 pour les rendre parallèles au sol



L07B et L08A



Fabricant : Shanghaimuxinmuyeyouxiangongsi

Adresse : Shuangchenglu 803nong11hao1602A-1609shi, baoshanqu, shanghai 200000 CN.

Importé en AUS : SIHAO PTY LTD. 1 ROKEVA STREETEASTWOOD NSW 2122

Australie Importé aux USA : Sanven Technology Ltd. Suite 250, 9166 Anaheim Place, Rancho Cucamonga, CA 91730



E-CrossStu GmbH
Mainzer Landstr.69, 60329 Francfort-sur-le-Main.



YH CONSULTING LIMITÉE.
C/O YH Consulting Limited Office 147, Centurion House,
Route de Londres, Staines-upon-Thames, Surrey, TW18 4AX

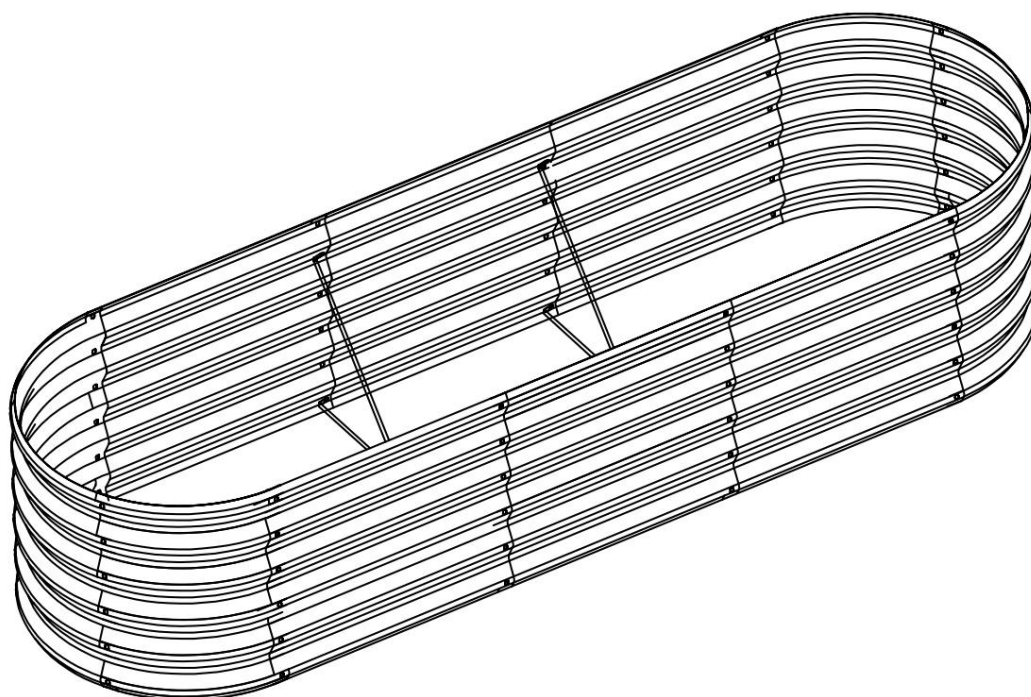
Verhoogd tuinbed

GEBRUIKERSHANDLEIDING

Verhoogd tuinbed

ROBUUSTE GEREEDSCHAPPEN, HALVE PRIJS

Model:GM61003-200X60X42CM



WAARSCHUWING:

Lees dit materiaal voordat u dit product gebruikt. Als u dit niet doet, kan dit leiden tot ernstig letsel.

Voorzorgsmaatregelen bij de montage

1. Monteer alleen volgens deze instructies. Onjuiste montage kan gevaren opleveren.
2. Om uw eigen veiligheid te garanderen, dient u bij de installatie van dit product een AN-SI-goedgekeurde veiligheidsbril en stevige werkhandschoenen te dragen.
3. Zorg ervoor dat de montageplek schoon en goed verlicht is.
4. Houd omstanders uit de buurt tijdens de montage.
5. Ga niet in de winkel staan als u moe bent of onder invloed van alcohol, drugs of medicijnen.
6. De producteigenschappen gelden alleen voor producten die correct en volledig zijn gemonteerd.

Neem voorzorgsmaatregelen

OM ERNSTIG LETSEL EN DE DOOD DOOR KANTELEN TE VOORKOMEN:

1. NIET OP DIT ITEM ZITTEN OF STAAN.
2. Dit product is geen speelgoed. Laat kinderen niet met of in de buurt van dit artikel spelen. Houd kleine reserveonderdelen buiten bereik van kinderen.
3. Alleen gebruiken zoals bedoeld.
4. Wij adviseren om de installatie door 2 of meer personen te laten uitvoeren.

BEWAAR DEZE INSTRUCTIESSPECIFICATIES

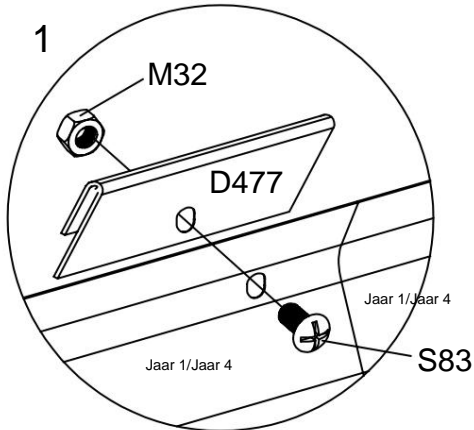
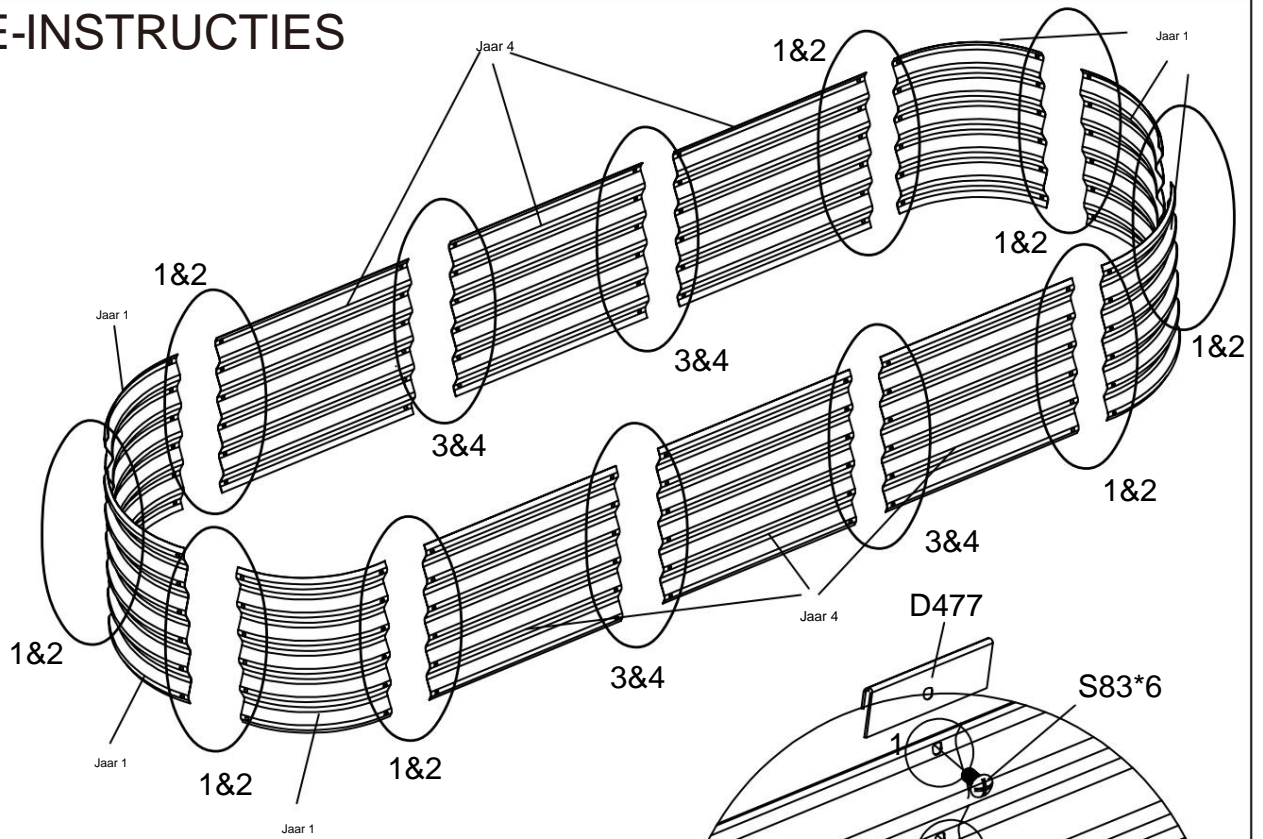
SPECIFICATIES

Model	GM61003-200X60X42CM
Productgrootte	1990*595*420mm
Kleur	Donkergrijs

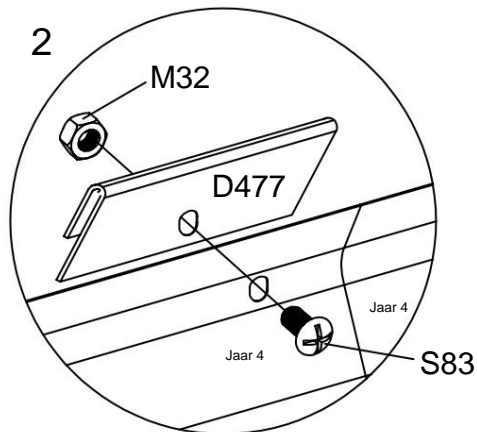
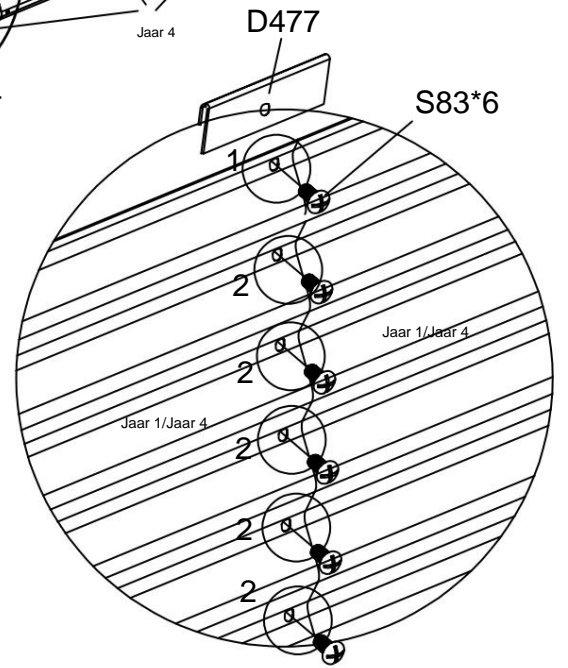
COMPONENTEN

ONDERDEEL	NUMMER	HOEVEELHEID
	Jaar 1	6
420X345mm		
	Jaar 4 6	
420X506mm		
	D477	12
	S83	74
M6x12mm		
	M32	74
	L07B	4
	L08A	4

MONTAGE-INSTRUCTIES

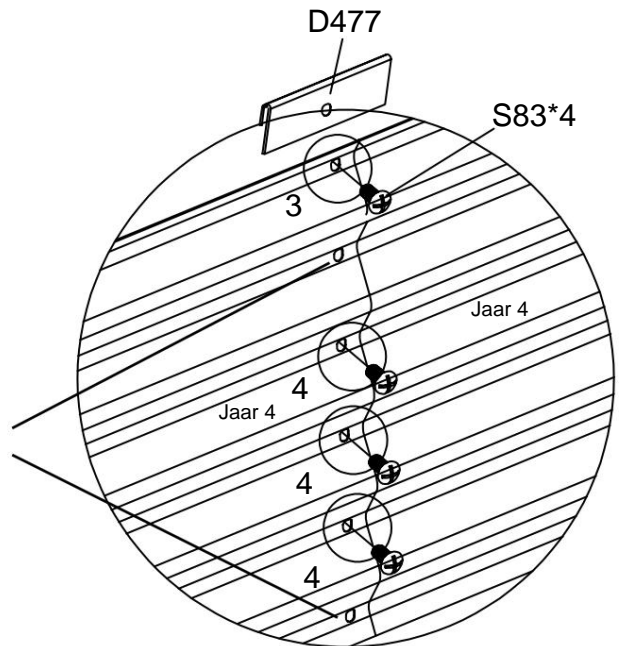


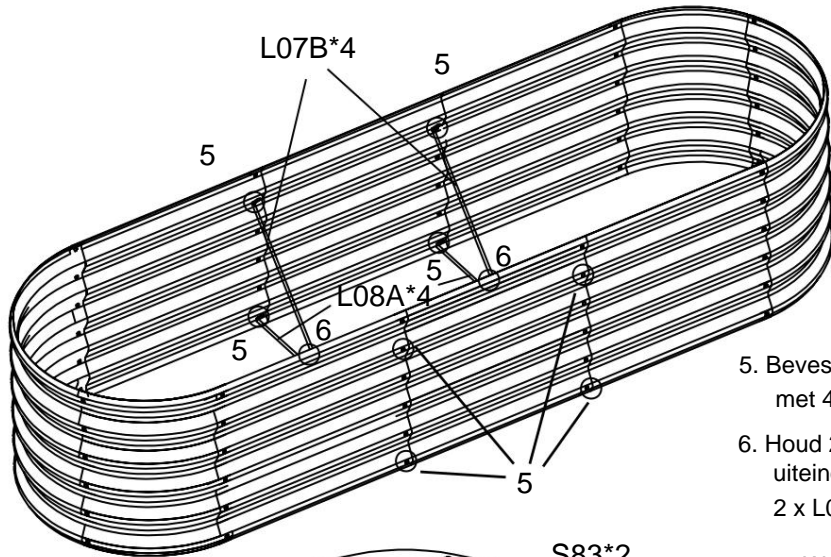
1. Bevestig Y1/Y4 aan D477 met 1 x S83 en 1 x M32.
2. Bevestig Y1/Y4 aan een andere Y1/Y4 met behulp van 5 x S83 en 5 x M32.



Laat deze 2 gaten leeg in stap 3 en 4.

3. Bevestig 2 x Y4 aan D477, met behulp van 1 x S83 en 1 x M32.
4. Bevestig Y4 aan een andere Y4 met behulp van 5 x S83 en 5 x M32.

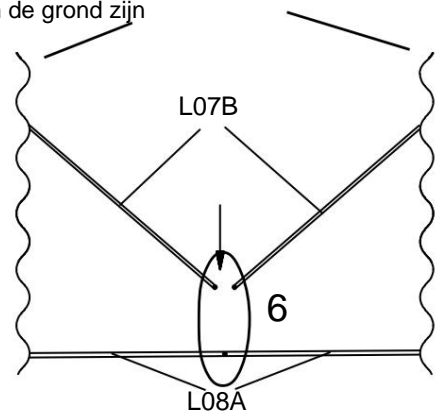
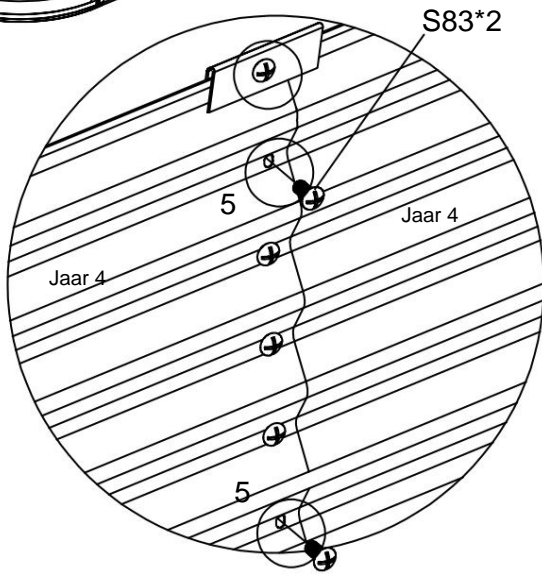




5. Bevestig 2 x Y4 en één uiteinde van L07B/L08A met 4 x S83 en 4 x M32.

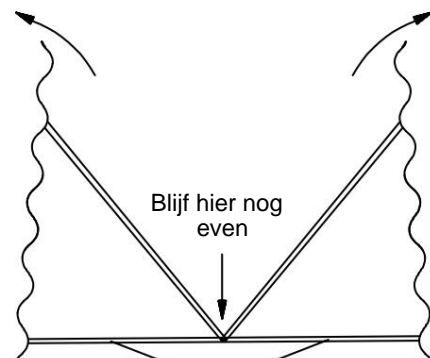
6. Houd 2 x L08A parallel aan de grond, verplaats het andere uiteinde van 2 x L07B en bevestig vervolgens 2 x L07B aan 2 x L08A, met behulp van 1 x S83 en 1 x M3.

Wanneer stap 6 is voltooid, zal Y4 niet parallel aan de grond zijn

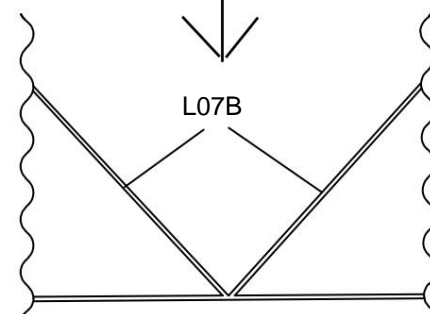


Trek Y4

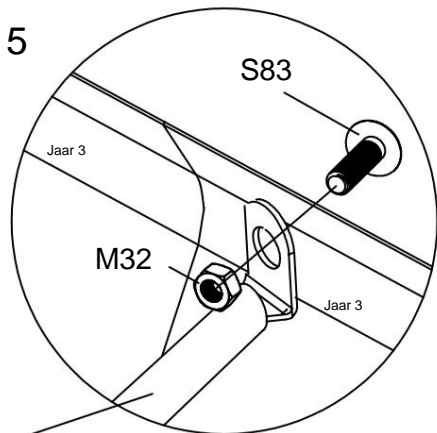
Trek Y4



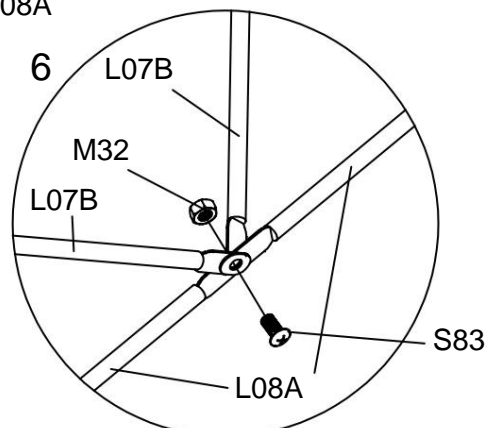
L08A



Trek Y4 om ze parallel aan de grond te maken



L07B&L08A



Fabrikant: Shanghai muxinmuyeyouxiangongsi

Adres: Shuangchenglu 803nong11hao1602A-1609shi, baoshanqu, shanghai 200000 CN.

Geïmporteerd naar AUS: SIHAO PTY LTD. 1 ROKEVA STREETEASTWOOD NSW 2122

Australië Geïmporteerd naar de VS: Sanven Technology Ltd. Suite 250, 9166 Anaheim Place, Rancho Cucamonga, CA 91730



**E-CrossStu GmbH
Mainzer Landstr.69, 60329 Frankfurt am Main.**



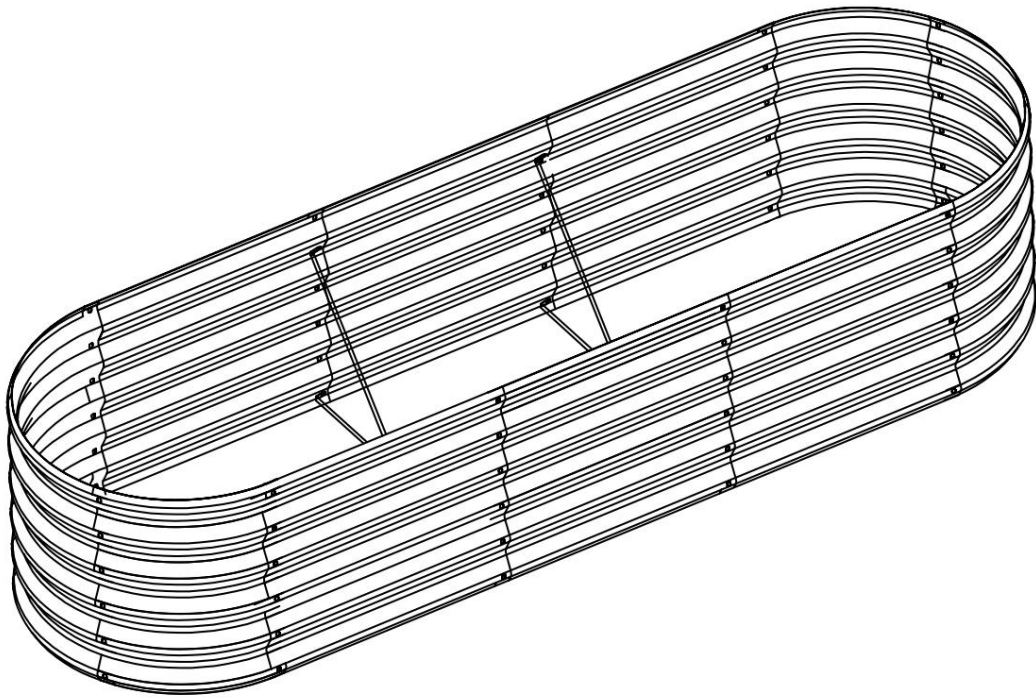
**YH CONSULTING LIMITED.
C/O YH Consulting Limited Office 147, Centurion House,
Londen Road, Staines-upon-Thames, Surrey, TW18 4AX**

HÖG TRÄDGÅRDSSÄNG ANVÄNDARMANUAL

HÖG TRÄDGÅRDSSÄNG

TÅRA VERKTYG, HALVA PRISET

Modell: GM61003-200X60X42CM



VARNING:

Läs detta material innan du använder denna produkt. Underlåtenhet att göra det kan resultera i allvarliga skador.

Försiktighetsåtgärder vid montering

1. Montera endast enligt dessa instruktioner. Felaktig montering kan skapa faror.
2. För att säkerställa din egen säkerhet, se till att du använder AN-SI-godkända skyddsglasögon och kraftiga arbetshandskar när du installerar denna produkt.
3. Håll monteringsområdet rent och väl upplyst.
4. Håll åskådare borta från området under monteringen.
5. Sätt dig inte ihop när du är trött eller påverkad av alkohol, droger eller medicin.
6. Produktegenskaper gäller endast för korrekt och färdigmonterad produkt.

Använd försiktighetsåtgärder

FÖR ATT FÖRHINDRA ALLVARLIGA SKADA OCH DÖDSFALL VID VÄLLNING:



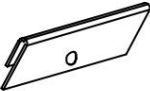




1. SIT ELLER STÅ INTE PÅ DETTA FÖREMÅL.
2. Denna produkt är inte en leksak. Låt inte barn leka med eller nära detta föremål. Förvara små reservdelar utom räckhåll för barn.
3. Använd endast på avsett sätt.
4. Vi rekommenderar 2 eller fler personer att installera.

SPARA DESSA INSTRUKTIONSSPECIFIKATIONER

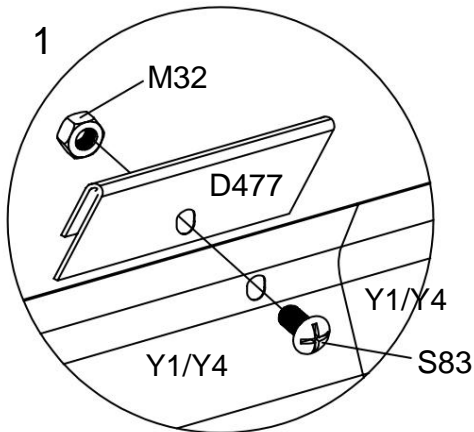
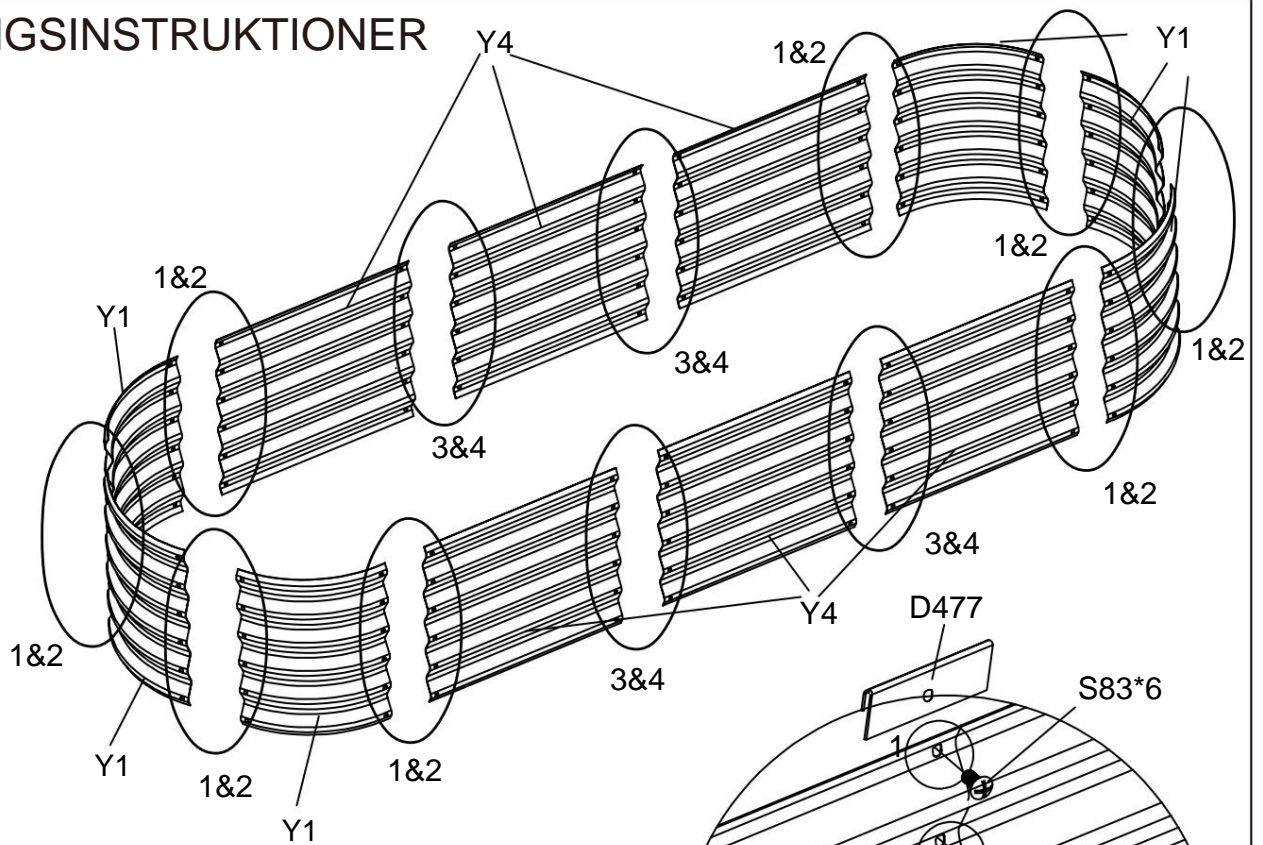
SPECIFIKATIONER

Modell	GM61003-200X60X42CM
Produktstorlek	1990*595*420mm
Färg	Mörkgrå

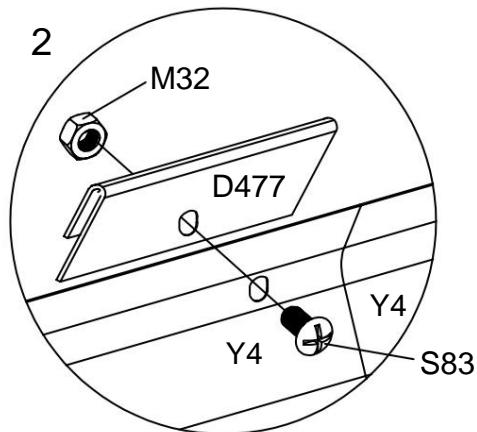
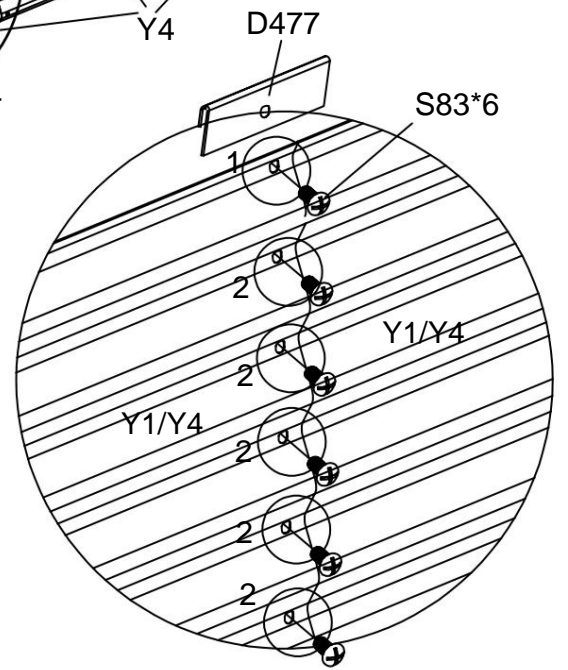
KOMPONENTER

DEL NR	ANTAL	
	Y1	6
420x345 mm		
	Y4	6
420x506 mm		
	D477	12
	S83	74
M6x12mm		
	M32	74
	L07B	4
	L08A	4

MONTERINGSINSTRUKTIONER

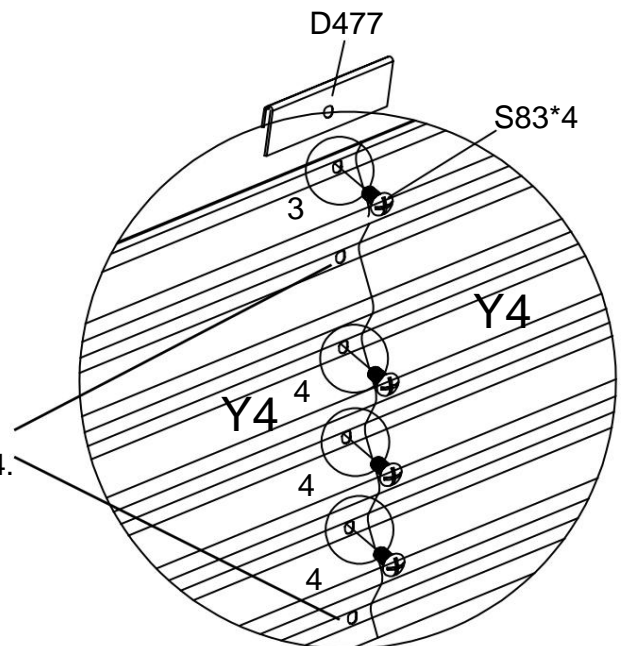


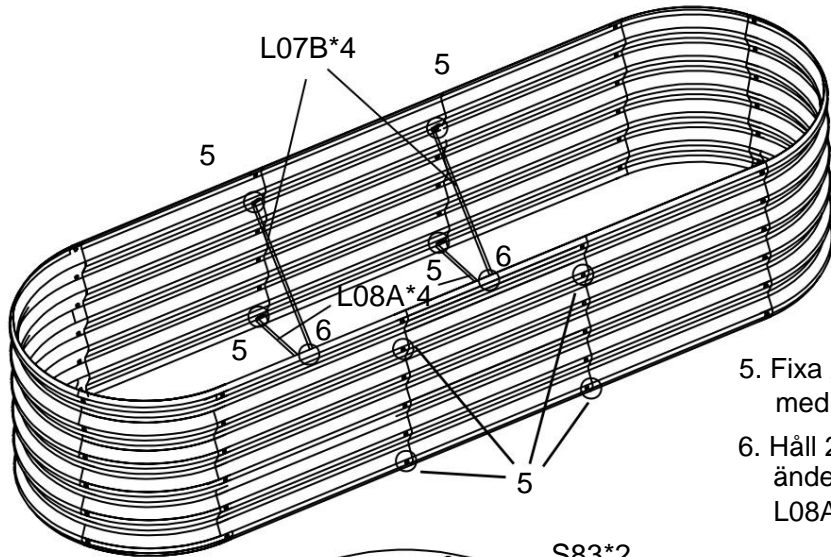
1. Fixa Y1/Y4 till D477 med 1 x S83 och 1 x M32.
2. Fixa Y1/Y4 till en annan Y1/Y4 med 5 x S83 & 5 x M32.



3. Fixa 2 x Y4 till D477 med 1 x S83 och 1 x M32.
4. Fixa Y4 till en annan Y4 med 5 x S83 & 5 x M32.

Håll dessa 2 hål tomma i steg 3 och 4.

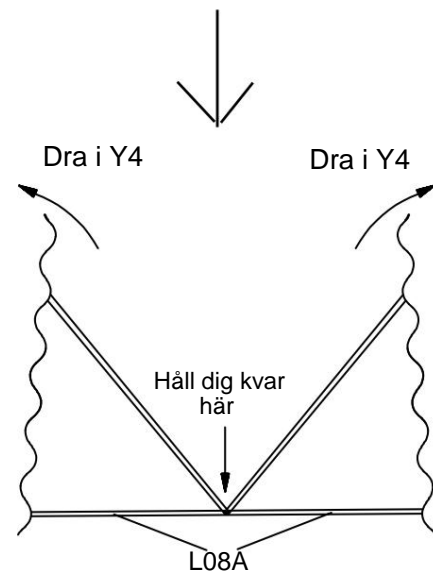
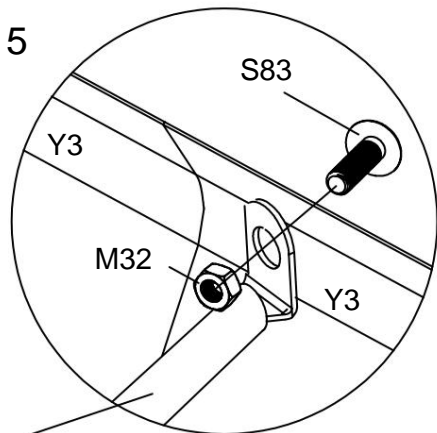
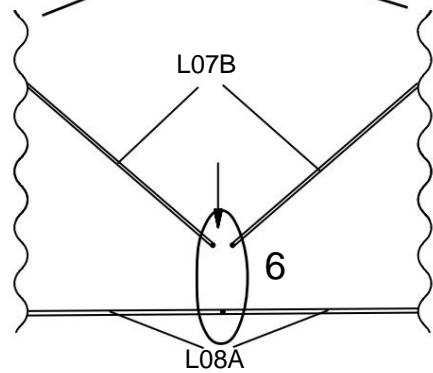
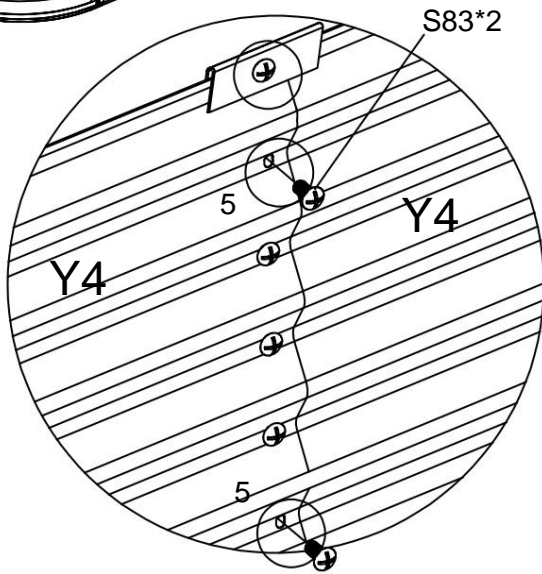




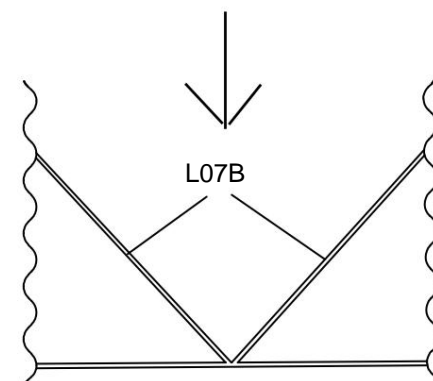
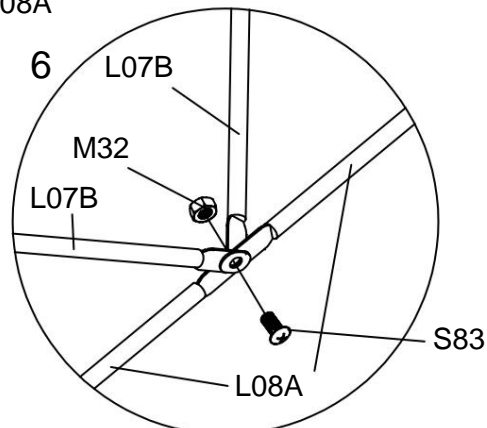
5. Fixa 2 x Y4 och ena änden av L07B/L08A med 4 x S83 och 4 x M32.

6. Håll 2 x L08A parallellt med marken, flytta den andra änden av 2 x L07B, fixera sedan 2 x L07B till 2 x L08A, med 1 x S83 och 1 x M3.

När steg 6 var klart kommer Y4 inte att vara parallellt med marken



L07B&L08A



Dra i Y4 för att göra dem parallella med marken

Tillverkare: Shanghai muxinmuyeyouxiangongsi

Adress: Shuangchenglu 803nong11hao1602A-1609shi, baoshanqu, shanghai 200000 CN.

Importerad till AUS: SIHAO PTY LTD. 1 ROKEVA STREETEASTWOOD NSW 2122

Australien Importerad till USA: Sanven Technology Ltd. Suite 250, 9166 Anaheim Place, Rancho Cucamonga, CA 9173



**E-CrossStu GmbH
Mainzer Landstr.69, 60329 Frankfurt am Main.**



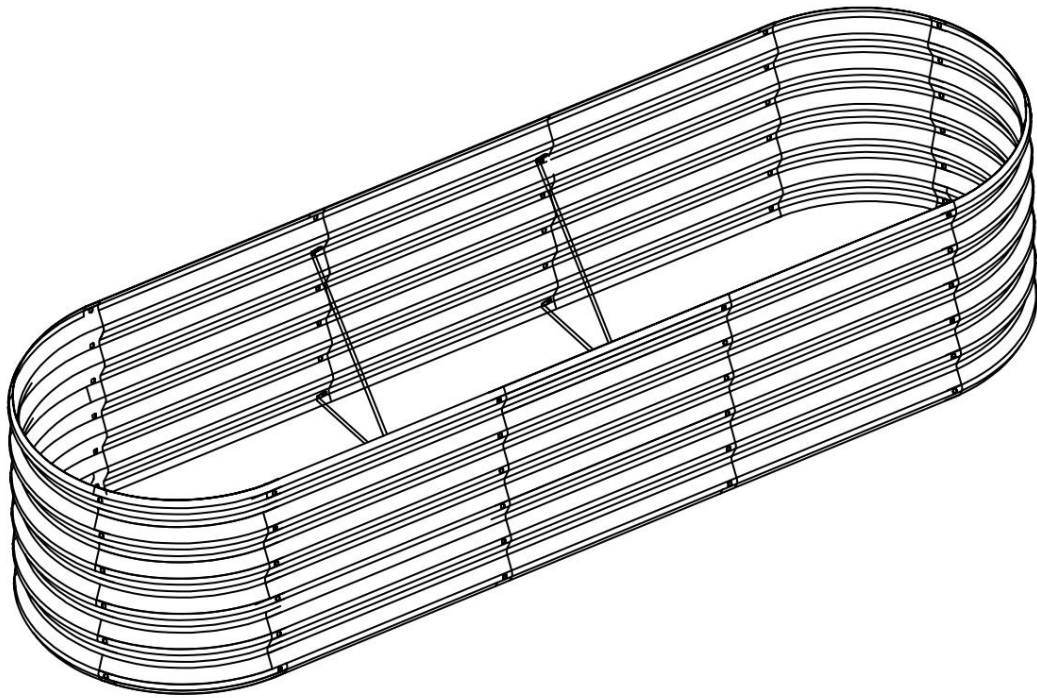
**YH CONSULTING LIMITED.
C/O YH Consulting Limited Office 147, Centurion House,
London Road, Staines-upon-Thames, Surrey, TW18 4AX**

CAMA DE JARDÍN ELEVADA
MANUAL DEL USUARIO

CAMA DE JARDÍN ELEVADA

HERRAMIENTAS RESISTENTES A MITAD DE PRECIO

Modelo: GM61003-200X60X42CM



ADVERTENCIA:

Lea este material antes de utilizar este producto. No hacerlo puede provocar lesiones graves.

Precauciones de montaje

1. Realice el montaje únicamente de acuerdo con estas instrucciones. Un montaje inadecuado puede generar peligros.
2. Para garantizar su propia seguridad, asegúrese de usar gafas de seguridad aprobadas por AN-SI y guantes de trabajo resistentes al instalar este producto.
3. Mantenga el área de montaje limpia y bien iluminada.
4. Mantenga a los transeúntes fuera del área durante el montaje.
5. No se reúna cuando esté cansado o bajo la influencia del alcohol, drogas o medicamentos.
6. Las capacidades del producto se aplican únicamente a productos ensamblados de forma correcta y completa.

Tome precauciones

PARA EVITAR LESIONES GRAVES Y LA MUERTE POR VUELCO:



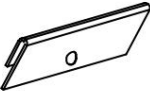




1. NO SE SIENTA NI SE PARE SOBRE ESTE ARTÍCULO.
2. Este producto no es un juguete. No permita que los niños jueguen con este artículo ni cerca de él. Mantenga las piezas de repuesto pequeñas fuera del alcance de los niños.
3. Utilícelo únicamente según lo previsto.
4. Recomendamos 2 personas o más para la instalación.

GUARDE ESTAS INSTRUCCIONES ESPECIFICACIONES

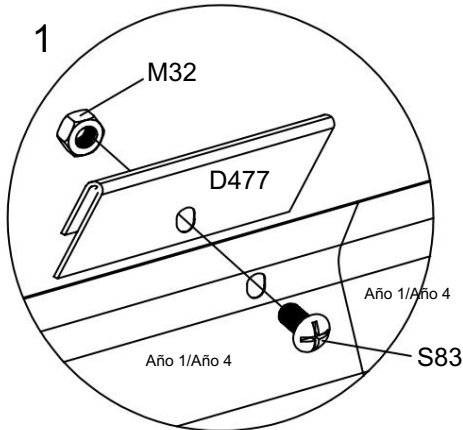
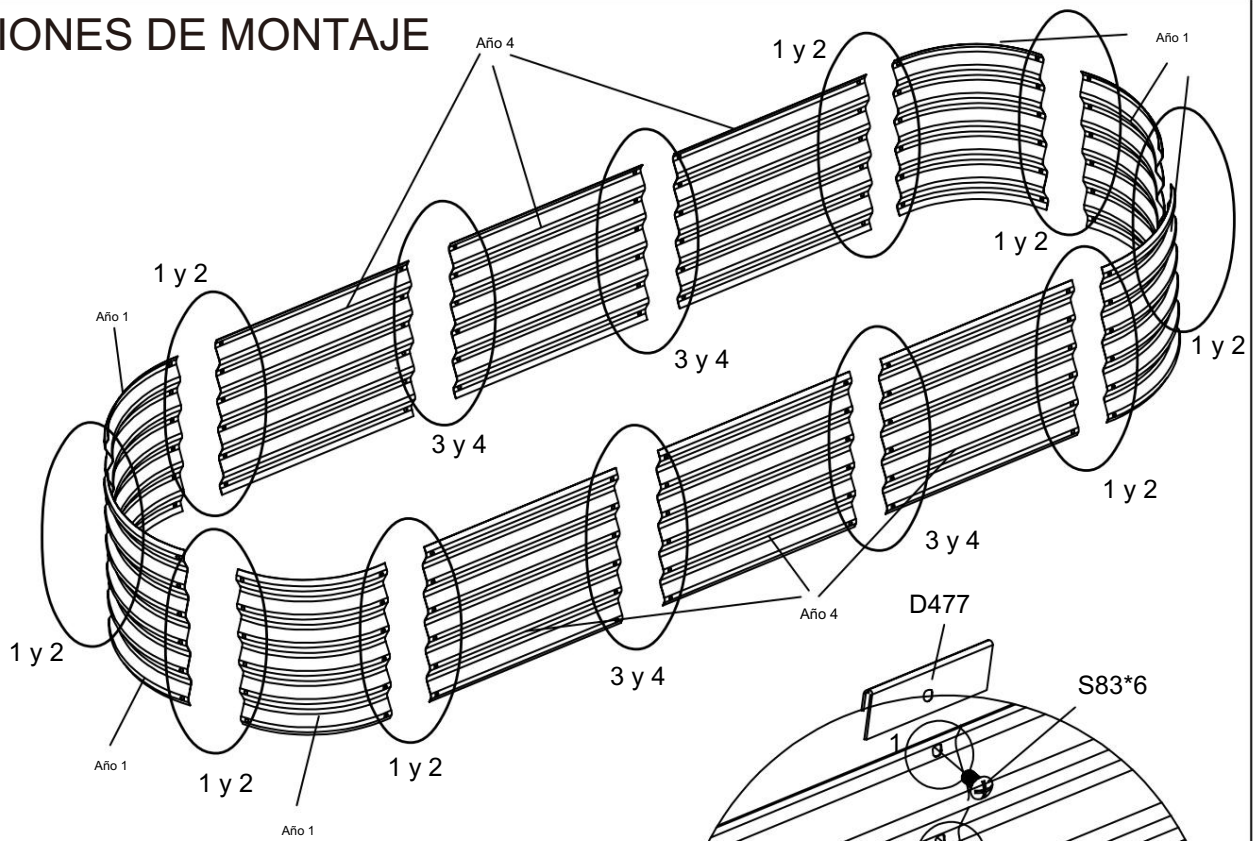
PRESUPUESTO

Modelo	GM61003-200X60X42CM
Tamaño del producto	1990*595*420 mm
Color	Gris oscuro

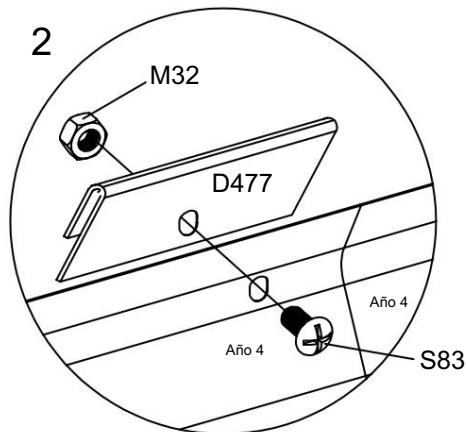
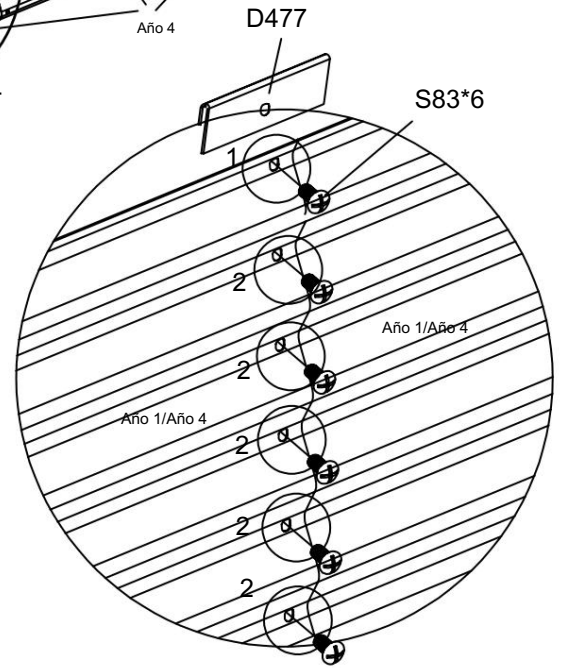
COMPONENTES

NÚMERO DE PIEZA	CANTIDAD	
 420 x 345 mm	Año 1	6
 420 x 506 mm	Año 4	6
	D477	12
 M6x12 mm	S83	74
	M3274	
	L07B	4
	L08A	4

INSTRUCCIONES DE MONTAJE

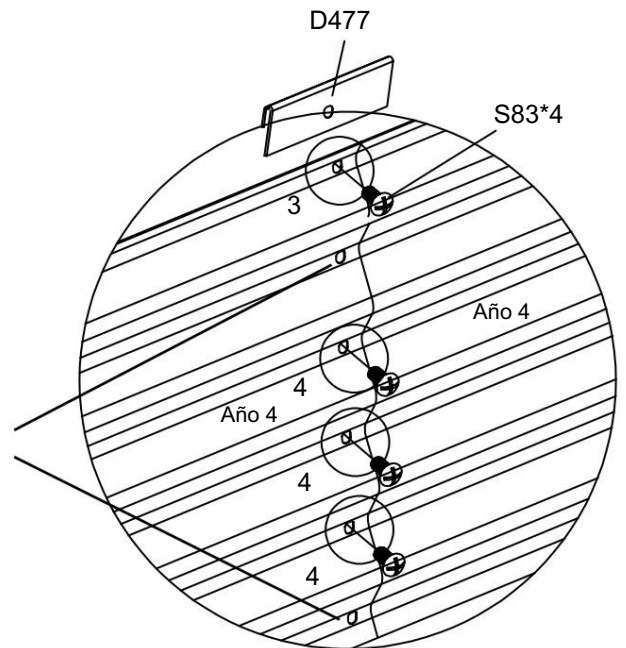


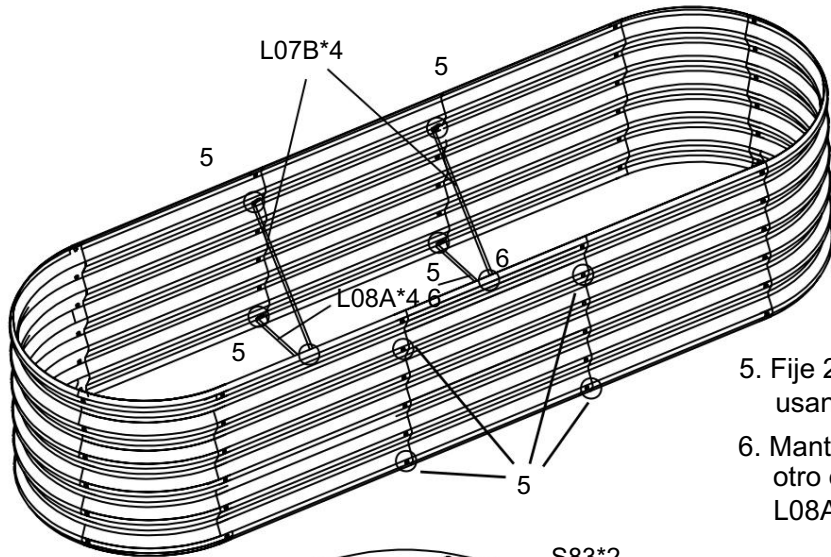
1. Fije Y1/Y4 a D477, usando 1 x S83 y 1 x M32.
2. Fije Y1/Y4 a otro Y1/Y4, usando 5 x S83 y 5 x M32.



3. Fije 2 x Y4 a D477, usando 1 x S83 y 1 x M32.
4. Fije Y4 a otro Y4, usando 5 x S83 y 5 x M32.

Mantenga estos 2 agujeros vacíos en los pasos 3 y 4.

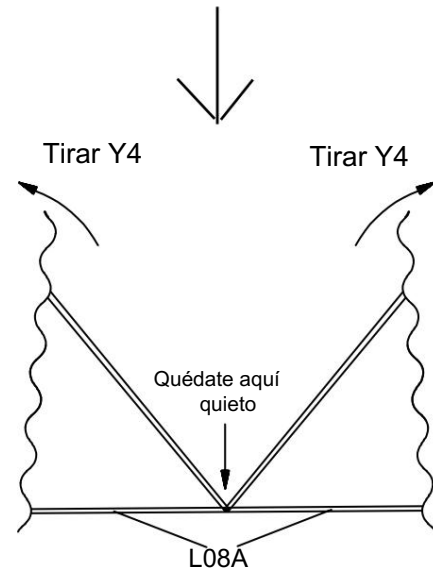
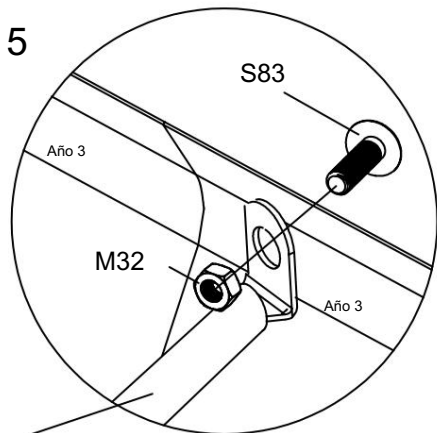
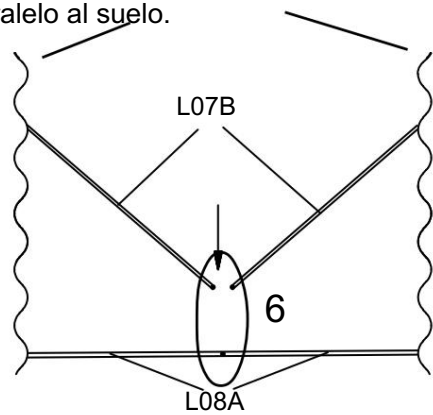
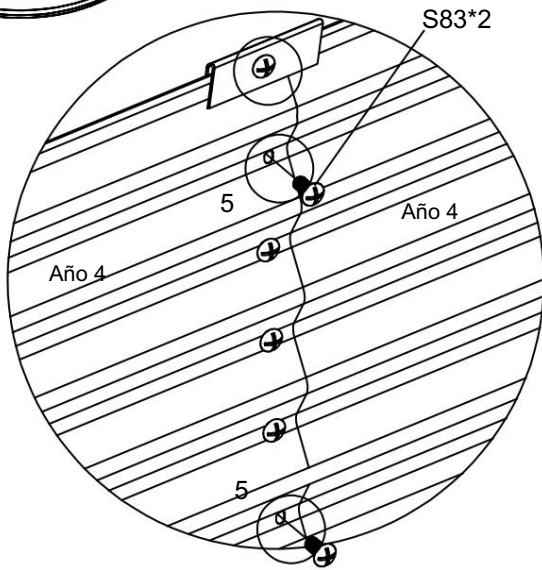




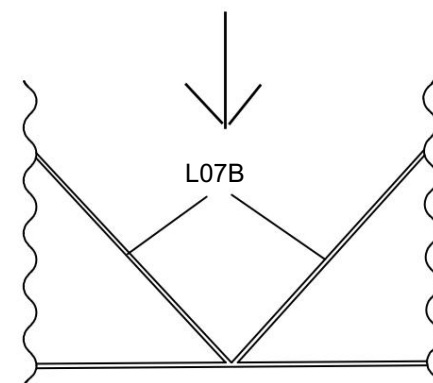
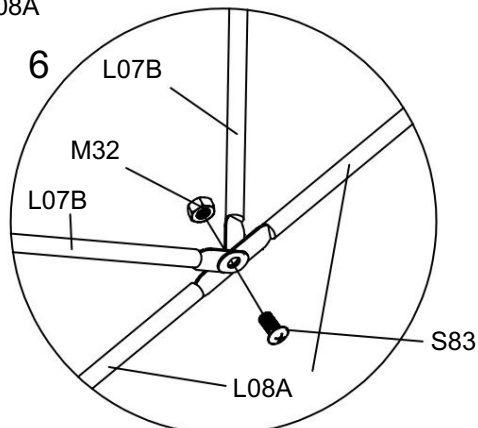
5. Fije 2 x Y4 y un extremo de L07B/L08A, usando 4 x S83 y 4 x M32.

6. Mantenga 2 x L08A paralelos al suelo, moviendo el otro extremo de 2 x L07B, luego fije 2 x L07B a 2 x L08A, usando 1 x S83 y 1 x M3.

Cuando se termina el paso 6, Y4 no queda paralelo al suelo.



L07B y L08A



Tire de Y4 para que queden paralelos al suelo.

Fabricante: Shanghaimuxinmuyeyouxiangongsi

Dirección: Shuangchenglu 803nong11hao1602A-1609shi, baoshanqu, shanghai 200000 CN.

Importado a AUS: SIHAO PTY LTD. 1 ROKEVA STREETEASTWOOD NSW 2122

Australia Importado a EE. UU.: Sanven Technology Ltd. Suite 250, 9166 Anaheim Place, Rancho Cucamonga, CA 91730



E-CrossStu GmbH
Mainzer Landstr.69, 60329 Fráncfort del Meno.



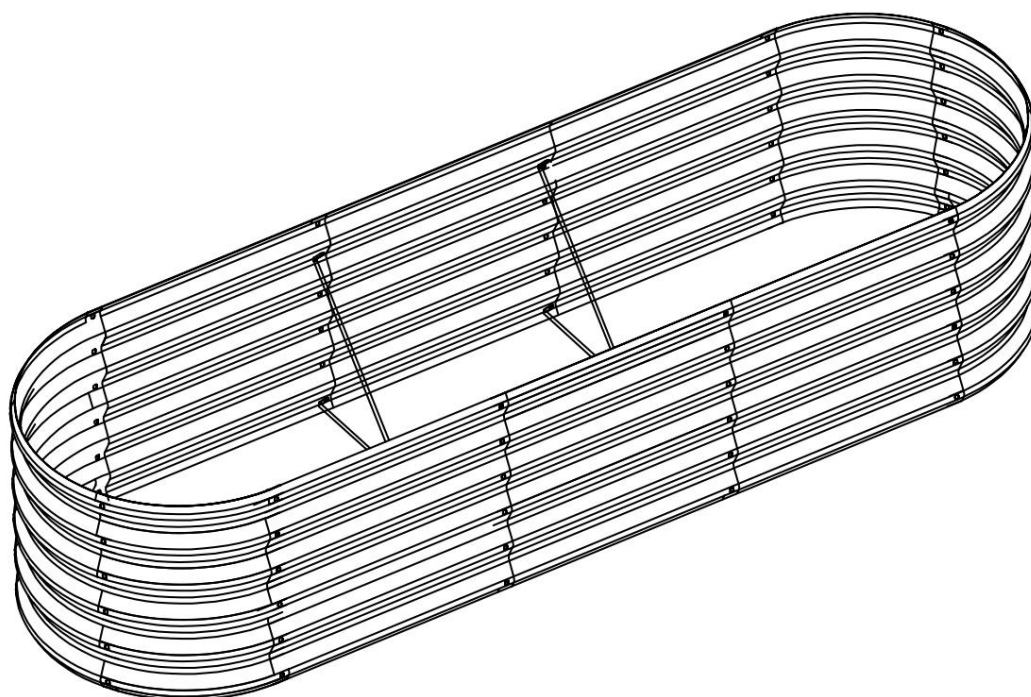
YH CONSULTING LIMITADA.
C/O YH Consulting Limited Office 147, Centurion House,
Carretera de Londres, Staines-upon-Thames, Surrey, TW18 4AX

LETTO DA GIARDINO RIALZATO
MANUALE D'USO

LETTO DA GIARDINO RIALZATO

UTENSILI RESISTENTI, A METÀ PREZZO

Modello:GM61003-200X60X42CM



AVVERTIMENTO:

Leggere questo materiale prima di utilizzare questo prodotto. La mancata osservanza di questa precauzione può causare gravi lesioni.

Precauzioni di montaggio

1. Assemblare solo secondo queste istruzioni. Un assemblaggio improprio può creare pericoli.
2. Per garantire la tua sicurezza, assicurati di indossare occhiali di sicurezza omologati ANSI e guanti da lavoro resistenti durante l'installazione di questo prodotto.
3. Mantenere l'area di assemblaggio pulita e ben illuminata.
4. Tenere gli astanti fuori dall'area durante l'assemblaggio.
5. Non riunirsi quando si è stanchi o sotto l'effetto di alcol, droghe o medicinali.
6. Le capacità del prodotto si applicano solo al prodotto correttamente e completamente assemblato.

Usare precauzioni

PER PREVENIRE LESIONI GRAVI E MORTALI DOVUTE AL RIBALTAMENTO:



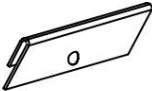




1. NON SEDERSI O STARE IN PIEDI SU QUESTO OGGETTO.
2. Questo prodotto non è un giocattolo. Non permettere ai bambini di giocare con o vicino a questo articolo. Si prega di tenere i piccoli pezzi di ricambio fuori dalla portata dei bambini.
3. Utilizzare solo come previsto.
4. Si consiglia di effettuare l'installazione in almeno 2 persone.

CONSERVARE QUESTE ISTRUZIONI SPECIFICHE

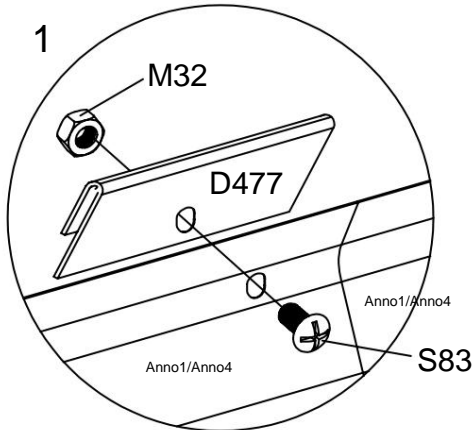
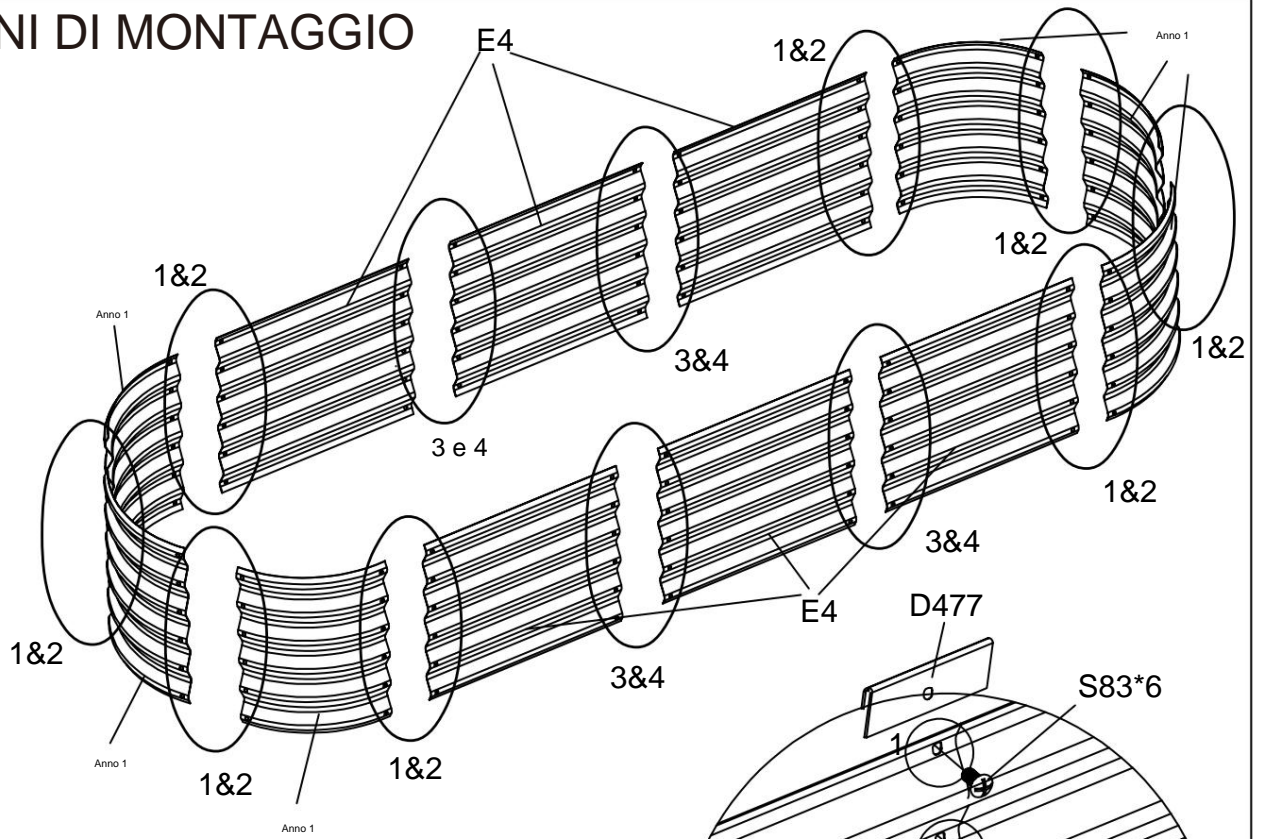
SPECIFICHE

Modello	GM61003-200X60X42CM
Dimensioni del prodotto	1990*595*420mm
Colore	Grigio scuro

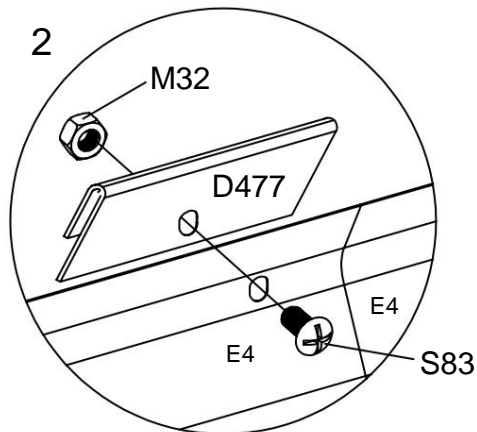
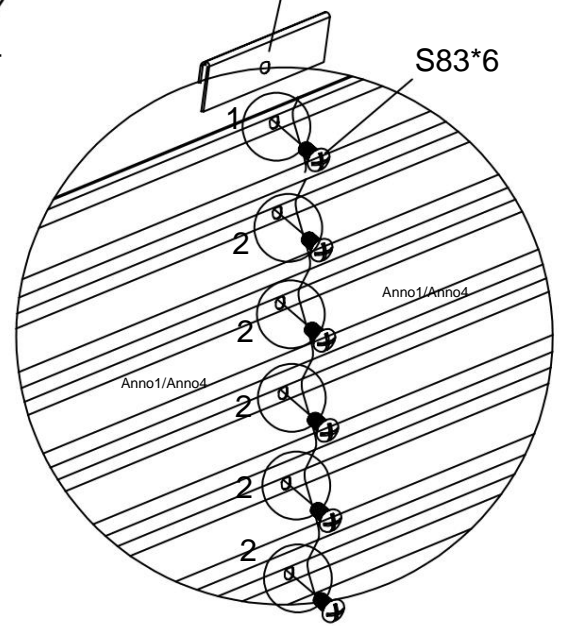
COMPONENTI

CODICE	ARTICOLO	QTY
	Anno 1	6
420X345mm		
	Anno 4	6
420X506mm		
	D477	12
	S83	74
M6x12mm		
	M32	74
	L07B	4
	L08A	4

ISTRUZIONI DI MONTAGGIO

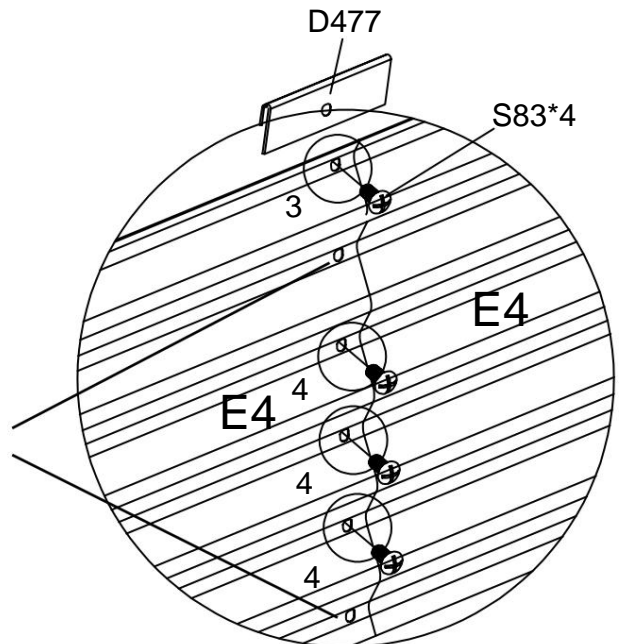


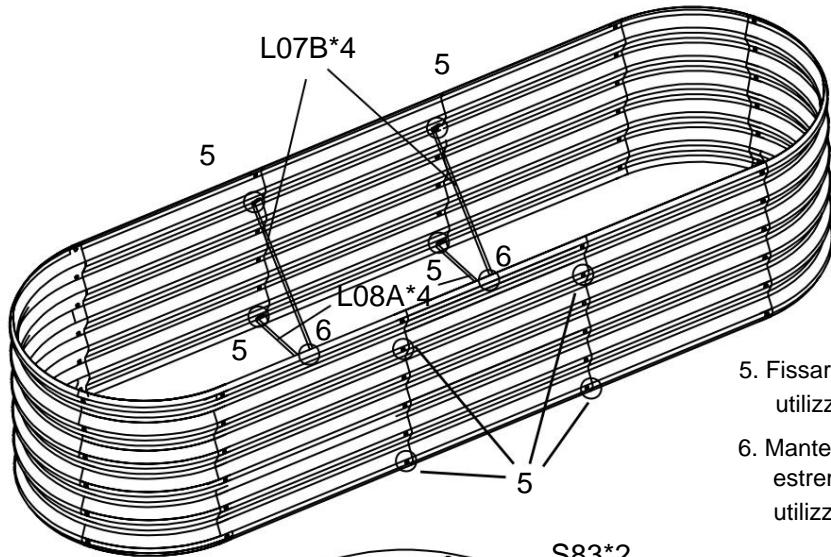
1. Fissare Y1/Y4 a D477, utilizzando 1 x S83 e 1 x M32.
2. Fissare Y1/Y4 a un altro Y1/Y4, utilizzando 5 x S83 e 5 x M32.



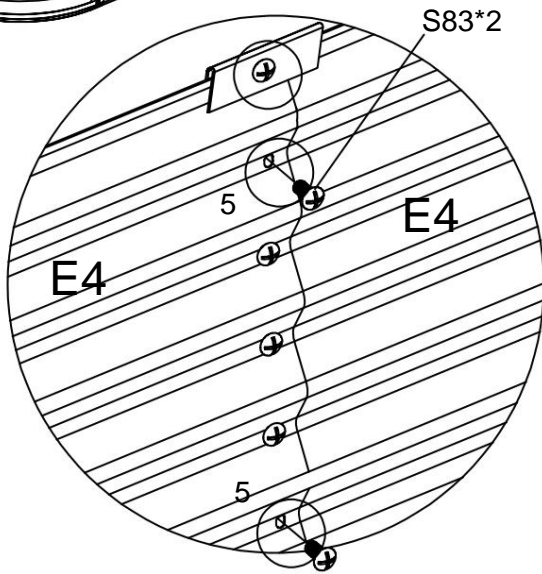
3. Fissare 2 x Y4 a D477, utilizzando 1 x S83 e 1 x M32.
4. Fissare Y4 a un altro Y4, utilizzando 5 x S83 e 5 x M32.

Mantenere vuoti questi 2 fori nei passaggi 3 e 4.

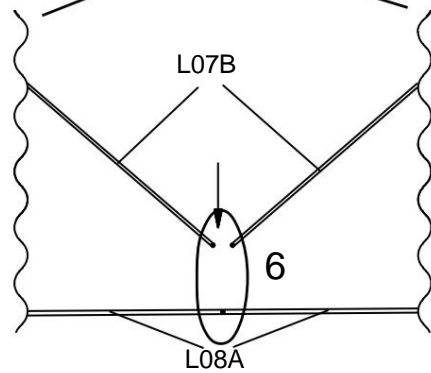




5. Fissare 2 x Y4 e un'estremità di L07B/L08A, utilizzando 4 x S83 e 4 x M32.
6. Mantenere 2 x L08A paralleli al terreno, spostando l'altra estremità di 2 x L07B, quindi fissare 2 x L07B a 2 x L08A, utilizzando 1 x S83 e 1 x M3.

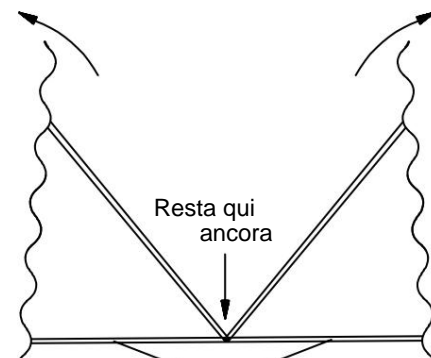


Una volta completato il passaggio 6, Y4 non sarà parallelo al terreno

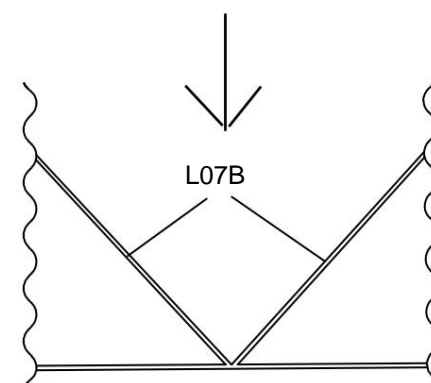


Tirare Y4

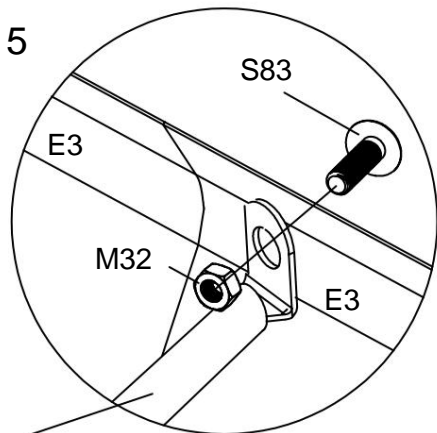
Tirare Y4



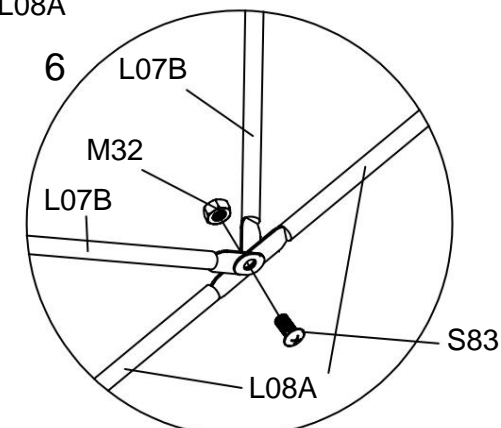
L08A



Tirare Y4 per renderli paralleli al terreno



L07B&L08A



Produttore: Shanghai muxinmuyeyouxiangongsi

Indirizzo: Shuangchenglu 803nong11hao1602A-1609shi, baoshanqu, shanghai 200000 CN.

Importato in AUS: SIHAO PTY LTD. 1 ROKEVA STREET EASTWOOD NSW 2122

Australia Importato negli USA: Sanven Technology Ltd. Suite 250, 9166 Anaheim Place, Rancho Cucamonga, CA 917



**E-CrossStu
GmbH Mainzer Landstr.69, 60329 Francoforte sul Meno.**



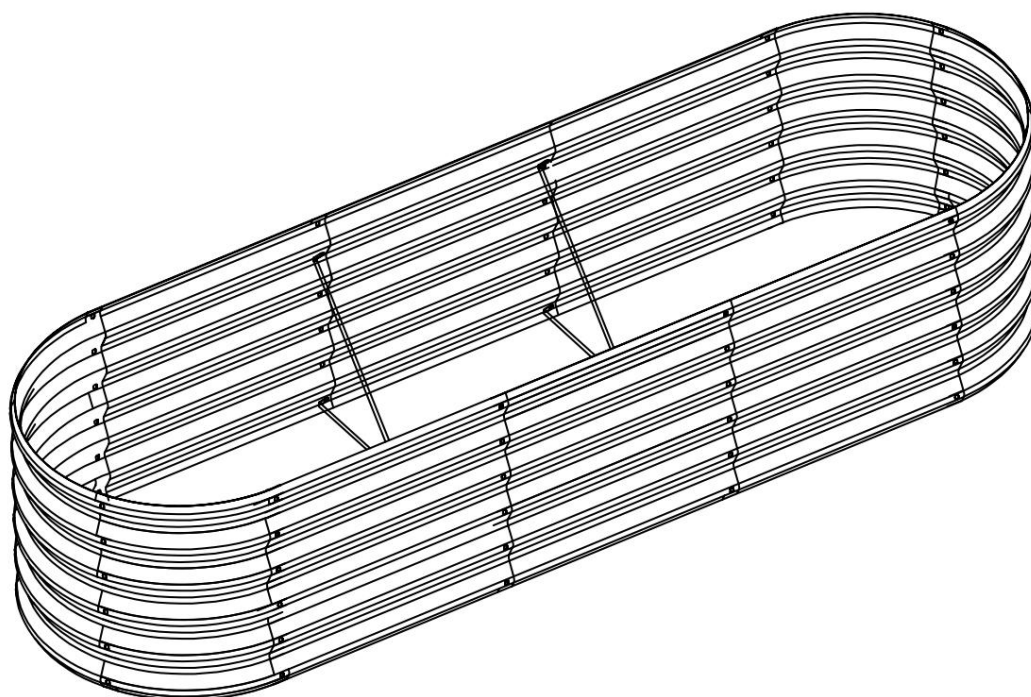
**CONSULENZA YH LIMITATA.
C/O YH Consulting Limited Office 147, Centurion House,
Via Roma, 101, 00186 Roma, Italia**

PODNIESIONE GRZAŁKI OGRODOWE
INSTRUKCJA OBSŁUGI

PODNIESIONE GRZAŁKI OGRODOWE

WYTRZYMAŁE NARZĘDZIA, POŁOWA CENY

Model:GM61003-200X60X42CM



OSTRZEŻENIE:

Przeczytaj ten materiał przed użyciem tego produktu. Nieprzestrzeganie tego może spowodować poważne obrażenia.

Środki ostrożności podczas montażu

1. Montaż należy wykonywać wyłącznie zgodnie z niniejszą instrukcją. Nieprawidłowy montaż może stwarzać zagrożenia.
2. Aby zapewnić sobie bezpieczeństwo, podczas instalacji tego produktu należy używać okularów ochronnych i wytrzymałych rękawic roboczych posiadających atest AN-SI.
3. Utrzymuj miejsce zgromadzenia w czystości i zapewnij dobre oświetlenie.
4. Podczas montażu nie dopuszczać osób postronnych na teren montażu.
5. Nie przychodź na spotkania, jeśli jesteś zmęczony lub pod wpływem alkoholu, narkotyków lub leków.
6. Możliwości produktu odnoszą się wyłącznie do produktu prawidłowo i kompletnie zmontowanego.

Stosuj środki ostrożności

ABY ZAPOBIEC POWAŻNYM OBRAŻENIOM I ŚMIERCI SPOWODOWANEJ PRZEWRÓCENIEM:



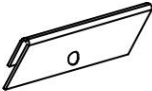




1. NIE SIADAJ ANI NIE STAWAJ NA TYM PRZEDMIOCIE.
2. Ten produkt nie jest zabawką. Nie pozwalaj dzieciom bawić się tym przedmiotem ani przebywać w jego pobliżu. Trzymaj małe części zamienne poza zasięgiem dzieci.
3. Używać wyłącznie zgodnie z przeznaczeniem.
4. Zalecamy, aby instalację wykonały co najmniej dwie osoby.

ZACHOWAJ TE INSTRUKCJE SPECYFIKACJE

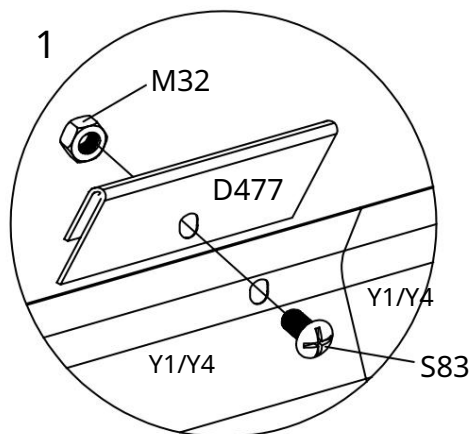
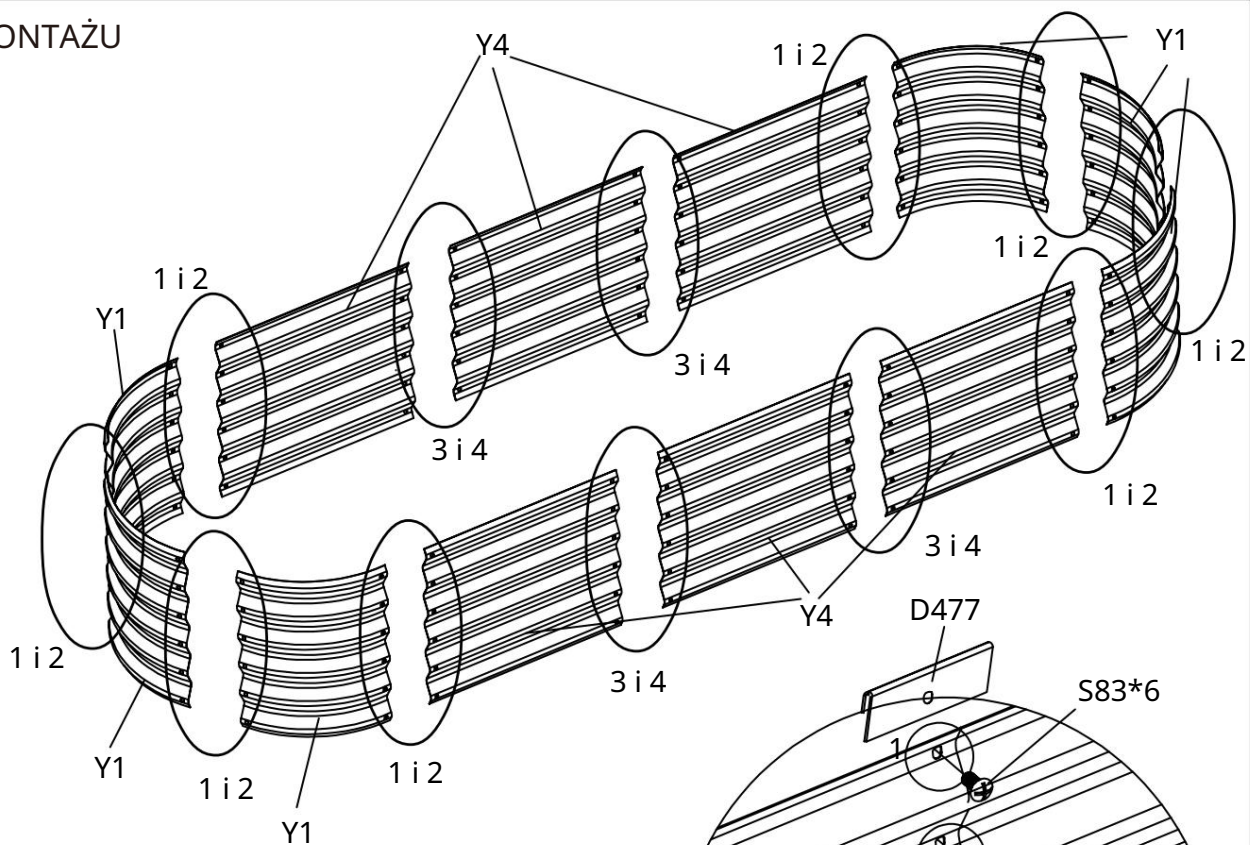
SPECYFIKACJE

Model	GM61003-200X60X42CM
Rozmiar produktu	Wymiary: 1990*595*420 mm
Kolor	Ciemnoszary

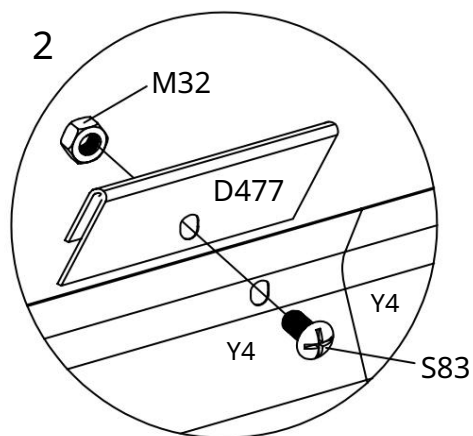
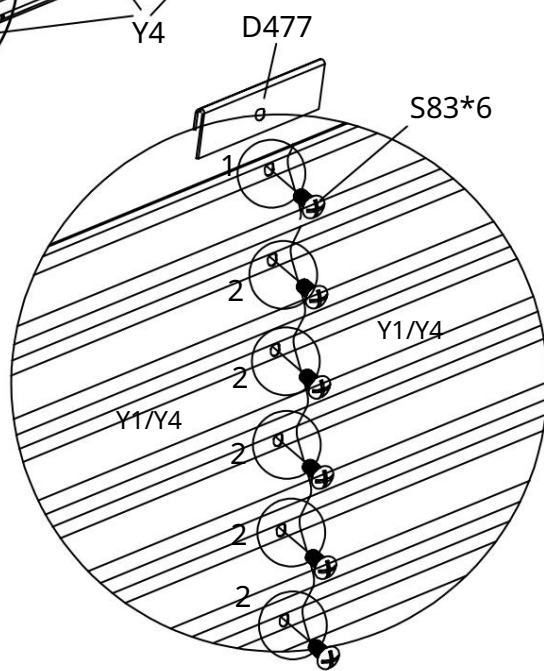
SKŁADNIKI

NR CZĘŚCI	ILOŚĆ	
 420X345mm	Y1	6
 420X506mm	Rok 4	6
	D477	12
 M6x12mm	S83	74
	M32	74
	L07B	4
	L08A	4

INSTRUKCJA MONTAŻU

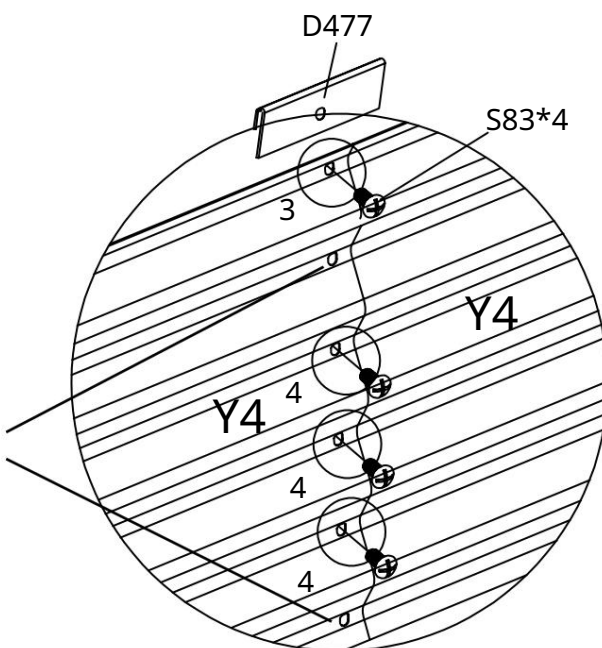


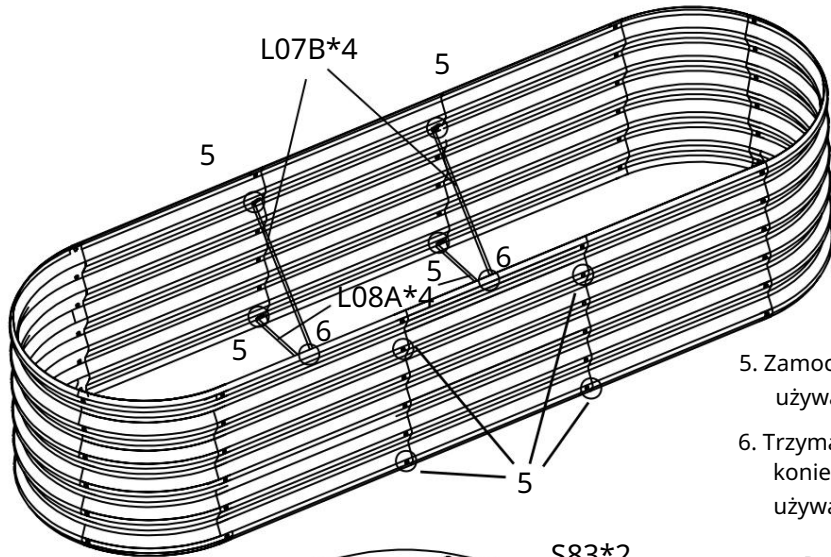
1. Przymocuj Y1/Y4 do D477, używając 1 x S83 i 1 x M32.
2. Przymocuj Y1/Y4 do innego Y1/Y4, używając 5 x S83 i 5 x M32.



3. Przymocuj 2 x Y4 do D477, używając 1 x S83 i 1 x M32.
4. Przymocuj Y4 do drugiego Y4, używając 5 x S83 i 5 x M32.

W kroku 3 i 4 pozostaw te dwa otwory puste.

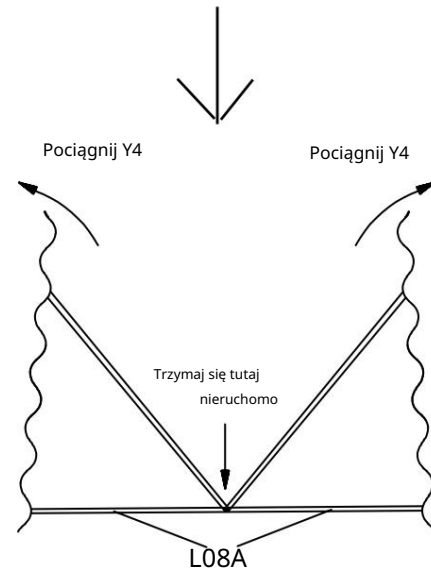
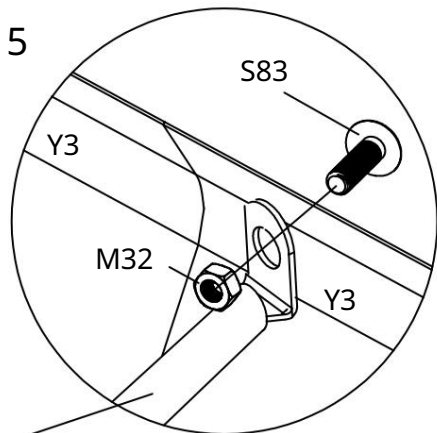
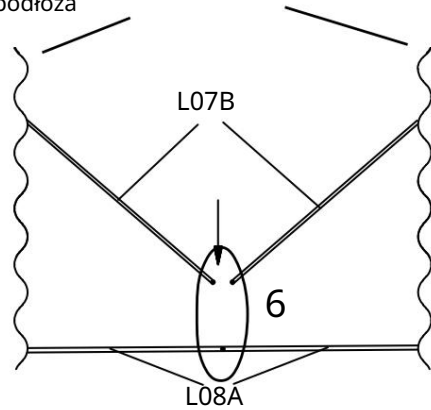
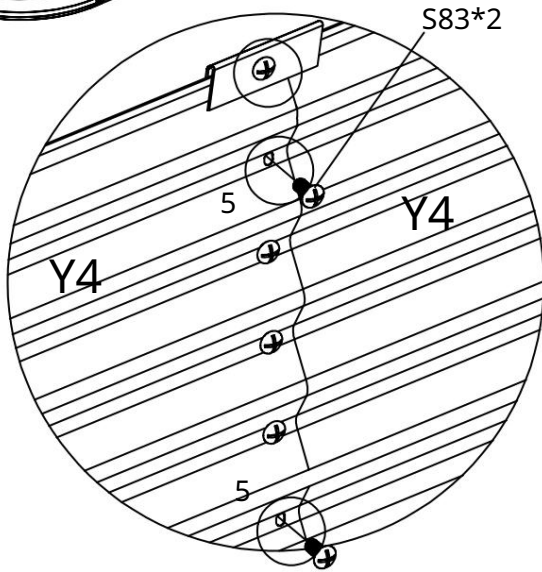




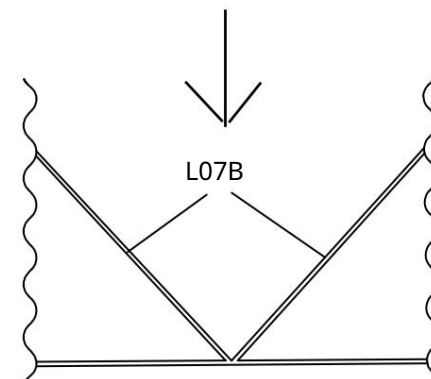
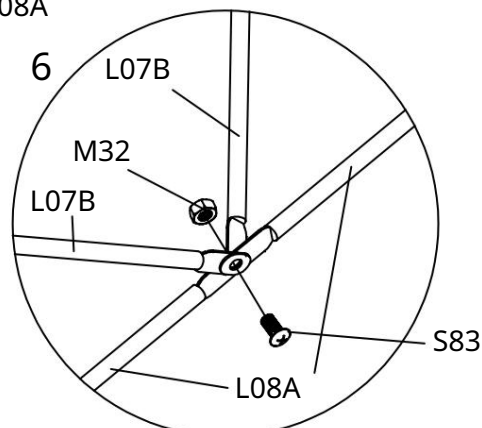
5. Zamocuj 2 x Y4 i jeden koniec L07B/L08A, używając 4 x S83 i 4 x M32.

6. Trzymaj 2 x L08A równoległe do podłoża, przesuwanając drugi koniec 2 x L07B, a następnie przymocuj 2 x L07B do 2 x L08A, używając 1 x S83 i 1 x M3.

Po zakończeniu kroku 6 Y4 nie będzie równoległe do podłoża



L07B&L08A



Pociągnij Y4 tak, aby były równoległe do podłoża

Producent: Shanghaimuxinmuyeyouxiangongsi

Adres: Shuangchenglu 803nong11hao1602A-1609shi, baoshanqu, szanghaj 200000 CN.

Importowane do AUS: SIHAO PTY LTD. 1 ROKEVA STREETEASTWOOD NSW 2122 Australia

Importowane do USA: Sanven Technology Ltd. Suite 250, 9166 Anaheim Place, Rancho Cucamonga, CA 91730



E-CrossStu GmbH
Mainzer Landstr.69, 60329 Frankfurt nad Menem.



YH CONSULTING LIMITED.
C/O YH Consulting Limited Office 147, Centurion House,
London Road, Staines-upon-Thames, Surrey, TW18 4AX

