

FICHE TECHNIQUE

OPALU

Pack garde-corps fixation à plat 2m

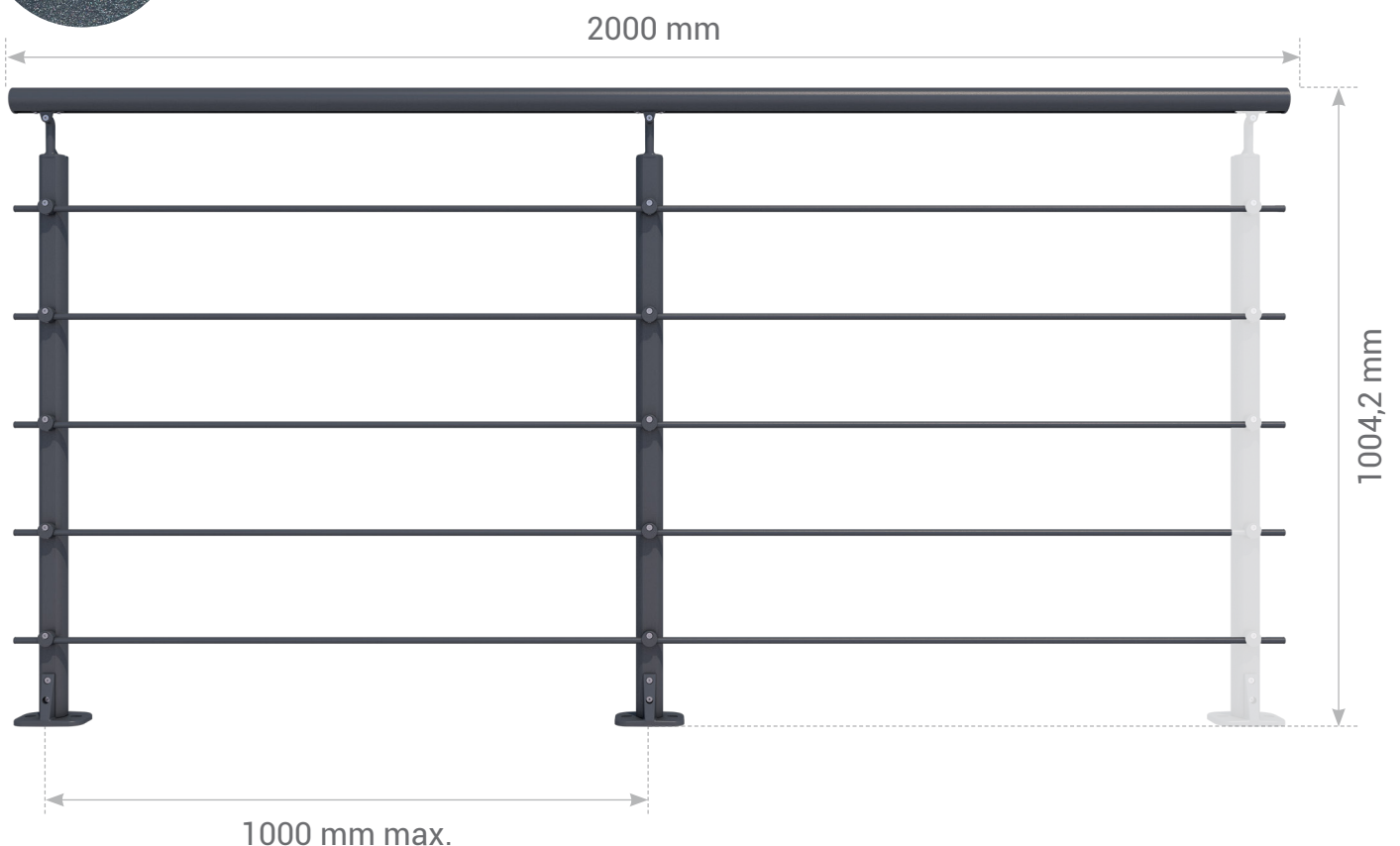
Réf. 2184 - EAN 3443440021841

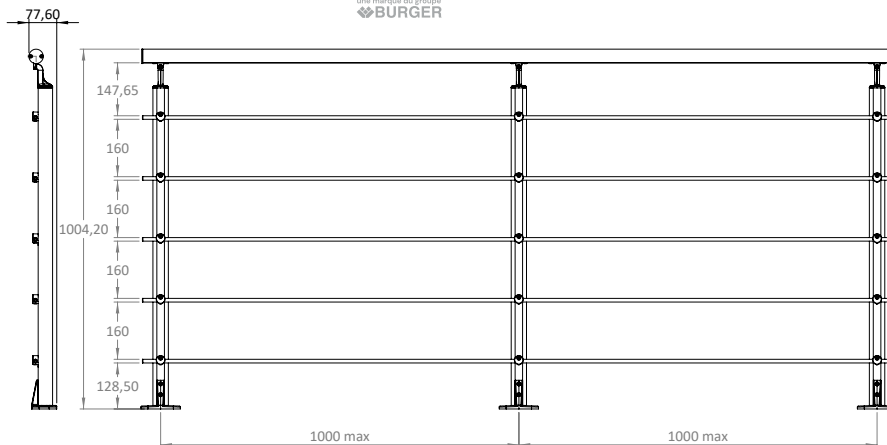
- Fabrication française
- Qualité professionnelle
- Solution prête à poser, livré en kit
- Matériaux : aluminium thermolaqué RAL7016
- Normes : NF P 01-012 + NF P 01-013
- Pose à plat : horizontale ou montée d'escalier
- Utilisation intérieure/extérieure
- Facile, fiable et faisable par tous
- Garantie 5 ans







COMPOSITION DU PACK

- 2 poteaux à plat
- 1 main courante
- 5 tubes
- Quincaillerie

Aluminium
RAL7016





Main courante	x 1		Ø40x2000 mm
Embouts de main courante	x 2		Ø40x3 mm
Tubes	x 5		Ø10x2000 mm
Bouchons tubes	x 10		Ø10.4x7.1 mm
Assembleurs tubes	x 5		Ø int, 6 mm
Poteaux	x 2		70x110x971 mm

+ Visserie

Possibilité de compléter avec un panneau de protection transparent pour la mise à la norme.
Accessoires de fixation au sol non inclus, à choisir selon la nature du sol.

LOGISTIQUE



Gencode
3443440021841 - réf. 2184

Livré
En pack carton

Poids unité de vente
8,00 kg

Colis
2050x120x75mm

INFOS COMPLÉMENTAIRES



Conditionnement
Unité de vente : 1 pce

Règle d'entretien

Premier nettoyage à faire en fin d'installation à l'aide d'un chiffon doux et à l'eau claire. Un nettoyage annuel minimum est nécessaire. Le support de nettoyage ne doit pas être agressif, ne doit pas contenir d'acier ou particules de fer. Les supports tels que éponges en paille de fer sont exclus.