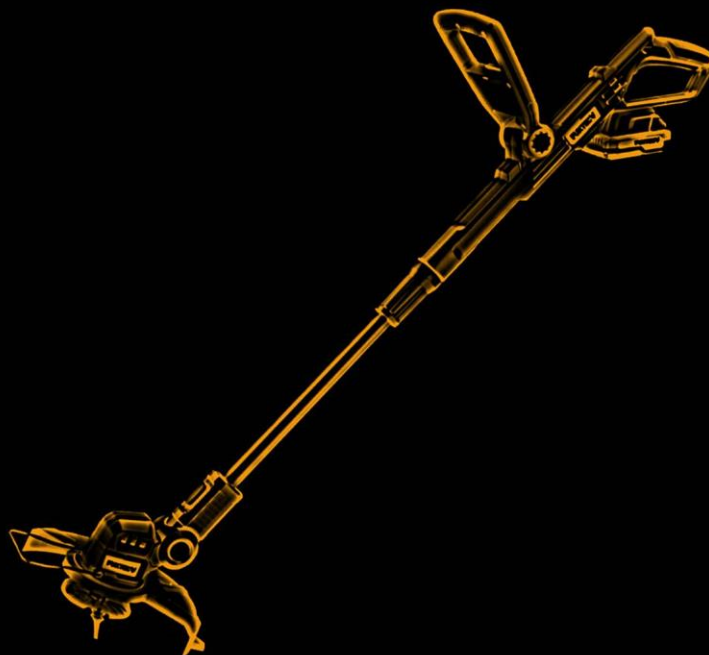


# FUXTEC



## FX-E1RT20



FUXTEC GmbH  
Kappstraße 69 | 71083 Herrenberg | Germany  
[www.fuxtec.com](http://www.fuxtec.com) | [info@fuxtec.com](mailto:info@fuxtec.com)

## Inhalt

DEUTSCHE VERSION.....	7
ENGLISH VERSION.....	22
VERSION FRANCAISE.....	36
VERSIONE ITALIANA.....	52
VERSION ESPANOLA.....	67
VERSAO PORTUGUESA.....	81
NEDERLANDSE VERSIE.....	96
SVENSK VERSION.....	111
POLSKA WERSJA JEZYKOWA.....	126

## Inhalt

DEUTSCHE VERSION.....	7
1. Einführung und Sicherheit .....	7
2. Sicherheitshinweise für den Rasentrimmer.....	10
3. Sicherheitshinweise für das Ladegerät.....	12
4. Sicherheitshinweise für Li-Ionen Akkus.....	13
5. Präsentation.....	14
6. Installation des Schutzschildes und Rotationsscheibe .....	17
7. Einstellungen vor der Benutzung .....	17
8. Arbeitsmodus.....	18
9. Gerät einschalten/ausschalten .....	18
10. Arbeitshinweise.....	19
11. Wartung und Pflege.....	19
12. Entsorgung .....	19
13. Technische Daten .....	20
14. EU Konformitätserklärung / Declaration of Conformity.....	21
ENGLISH VERSION .....	22
15. Introduction and safety .....	22
16. Safety instructions for the grass trimmer .....	25
17. Safety instructions for the charger .....	27
18. Safety Instructions for Li-Ion Batteries .....	27
19. Presentation.....	28
20. Installation of the protective shield and rotation disk .....	31
21. Settings before use .....	31
22. Operating mode .....	32
23. Switching the device on/off .....	32
24. Working Instructions .....	33
25. Maintenance and care .....	33
26. Disposal.....	33
27. Technical Data .....	34
28. EU Declaration of Conformity .....	35
VERSION FRANCAISE .....	36
29. Introduction et sécurité .....	36
30. Instructions de sécurité pour le coupe-bordures.....	39
31. Instructions de sécurité pour le chargeur.....	41
32. Instructions de sécurité pour les batteries Li-Ion.....	41

33.	Présentation.....	43
34.	Installation du carter de protection et du disque de rotation .....	46
35.	Paramètres avant utilisation .....	46
36.	Mode de fonctionnement.....	47
37.	Allumer/éteindre l'appareil.....	47
38.	Instructions d'utilisation .....	48
39.	Entretien et maintenance .....	48
40.	Recyclage .....	48
41.	Données techniques .....	50
42.	Déclaration de conformité UE.....	51
VERSIONE ITALIANA.....		52
43.	Introduzione e sicurezza .....	52
44.	Disposizioni di sicurezza per decespugliatori.....	55
45.	Disposizioni di sicurezza per il caricabatterie.....	57
46.	Disposizioni di sicurezza per le batterie agli ioni di litio .....	58
47.	Presentazione.....	59
48.	Installazione della calotta protettiva e del disco rotante .....	62
49.	Regolazioni prima dell'uso .....	62
50.	Modalità d'utilizzo .....	63
51.	Accensione/spengimento apparecchio .....	63
52.	Indicazioni operative .....	64
53.	Cura e manutenzione .....	64
54.	Smaltimento.....	65
55.	Dati tecnici .....	65
56.	Dichiarazione di conformità UE / Declaration of Conformity .....	66
VERSION ESPANOLA.....		67
57.	Introducción y seguridad .....	67
58.	Disposiciones de seguridad para desbrozadoras .....	70
59.	Disposiciones de seguridad para el cargador.....	72
60.	Disposiciones de seguridad para las baterías de iones de litio .....	72
61.	Presentación .....	73
62.	Instalación de la cubierta protectora y el disco giratorio. ....	76
63.	Ajustes antes del uso .....	76
64.	Modalidades de uso .....	77
65.	Encender y apagar el aparato .....	77
66.	Indicaciones de uso .....	78

67.	Cuidado y mantenimiento .....	78
68.	Eliminación.....	78
69.	Datos técnicos .....	79
70.	Declaración de conformidad UE / Declaration of Conformity .....	80
VERSAO PORTUGUESA.....		81
71.	Introdução e segurança .....	81
72.	Instruções de segurança para o aparador de relva .....	84
73.	Instruções de segurança para o carregador.....	86
74.	Instruções de segurança para baterias de iões de lítio .....	87
75.	Apresentação .....	88
76.	Instalação do escudo de proteção e do disco rotativo .....	91
77.	Definições antes da utilização .....	91
78.	Modo de trabalho.....	92
79.	Ligar/desligar o aparelho .....	92
80.	Instruções de trabalho.....	92
81.	Manutenção e cuidados .....	93
82.	Eliminação de resíduos .....	93
83.	Dados técnicos .....	94
84.	EU Konformitätserklärung / Declaração de Conformidade .....	95
NEDERLANDSE VERSIE.....		96
85.	Introductie en beveiliging .....	96
86.	Veiligheidsinstructies voor de grastrimmer .....	99
87.	Veiligheidsinstructies voor de lader .....	101
88.	Veiligheidsinstructies voor Li-ion-batterijen .....	102
89.	Presentatie .....	103
90.	Installatie van het bescherm schild en de draaiende schijf .....	106
91.	Instellingen voor gebruik .....	106
92.	Werkmodus.....	107
93.	Het apparaat in-/uitschakelen .....	107
94.	Werkinstructies .....	107
95.	Onderhoud en verzorging .....	108
96.	Afvalverwijdering.....	108
97.	Technische gegevens .....	109
98.	EU-conformiteitsverklaring.....	110
SVENSK VERSION .....		111
99.	Introduktion och säkerhet .....	111

100.	Säkerhetsanvisningar för grästrimmern .....	114
101.	Säkerhetsinstruktioner för laddaren .....	116
102.	Säkerhetsanvisningar för Li-ion batterier .....	116
103.	presentation.....	118
104.	Montering av skyddssköld och rotationsskiva .....	121
105.	Inställningar före användning .....	121
106.	Arbetsläge .....	121
107.	Slå på/av enheten.....	122
108.	Arbetsanteckningar .....	122
109.	Underhåll och skötsel .....	123
110.	Förfogande.....	123
111.	Tekniska data .....	124
112.	EU Declaration of Conformity / Declaration of Överensstämmelse .....	125
POLSKA WERSJA JEZYKOWA.....		126
113.	Wprowadzenie i bezpieczeństwo.....	126
114.	Instrukcje bezpieczeństwa dotyczące podkaszarki do trawy.....	129
115.	Instrukcje bezpieczeństwa ładowarki .....	131
116.	Instrukcje bezpieczeństwa dotyczące akumulatorów litowo-jonowych .....	132
117.	prezentacja.....	133
118.	Montaż osłony ochronnej i tarczy obrotowej .....	136
119.	Ustawienia przed użyciem .....	136
120.	Tryb pracy .....	137
121.	Włącz/wyłącz urządzenie .....	137
122.	Notatki robocze .....	137
123.	Konserwacja i pielęgnacja.....	138
124.	Sprzedaż.....	138
125.	Dane techniczne .....	139
126.	Deklaracja zgodności UE / Deklaracja Konformizm .....	140

## DEUTSCHE VERSION

### 1. Einführung und Sicherheit

Niemals Kindern oder mit diesen Anweisungen nicht vertrauten Personen erlauben das Gartengerät zu benutzen. Kinder sollten beaufsichtigt werden, um sicherzustellen, dass sie nicht mit dem Gerät spielen.

#### **Bestimmungsgemäße Verwendung**

Dieses Gartengerät ist zum Trimmen und Schneiden von Rasenkanten sowie kleineren Gras- und Rasenflächen im privaten Bereich bestimmt. Es ist nicht geeignet zum Trimmen von Büschen, Hecken und Sträuchern. Das Gerät ist entsprechend den in dieser Bedienungsanleitung gegebenen Beschreibungen und Sicherheitshinweisen zu verwenden. Jeder andere Gebrauch ist nicht bestimmungsgemäß. Der nicht bestimmungsgemäße Gebrauch hat den Verfall der Gewährleistung und die Ablehnung jeglicher Verantwortung seitens des Herstellers zur Folge. Der Benutzer haftet für alle Schäden an Dritten und deren Eigentum. Betreiben Sie das Gerät nur in dem vom Hersteller vorgeschriebenen und ausgelieferten technischen Zustand. Eigenmächtige Veränderungen an dem Gerät schließen eine Haftung des Herstellers für daraus resultierende Schäden aus.

#### **Allgemeine Sicherheitshinweise für Elektrowerkzeuge**

##### **WARNUNG!**

Lesen Sie alle Sicherheitshinweise und Anweisungen. Versäumnisse bei der Einhaltung der Sicherheitshinweise und Anweisungen können elektrischen Schlag, Brand und/oder schwere Verletzungen verursachen.

Bewahren Sie alle Sicherheitshinweise und Anweisungen für die Zukunft auf.

Der in den Sicherheitshinweisen verwendete Begriff Elektrowerkzeug bezieht sich auf netzbetriebene Elektrowerkzeuge (mit Netzkabel) und auf akkubetriebene Elektrowerkzeuge (ohne Netzkabel).

#### **Arbeitsplatzsicherheit**

- Halten Sie Ihren Arbeitsbereich sauber und gut beleuchtet. Unordnung oder unbeleuchtete Arbeitsbereiche können zu Unfällen führen.

- Arbeiten Sie mit dem Elektrowerkzeug nicht in explosionsgefährdeter Umgebung, in der sich brennbare Flüssigkeiten, Gase oder Stäube befinden. Elektrowerkzeuge erzeugen Funken, die den Staub oder die Dämpfe entzünden können.

- Halten Sie Kinder und andere Personen während der Benutzung des Elektrowerkzeugs fern. Bei Ablenkung können Sie die Kontrolle über das Gerät verlieren.

## Elektrische Sicherheit

- Der Anschlussstecker des Elektrowerkzeuges muss in die Steckdose passen. Der Stecker darf in keiner Weise verändert werden. Verwenden Sie keine Adapterstecker gemeinsam mit schutzgeerdeten Elektrowerkzeugen. Unveränderte Stecker und passende Steckdosen verringern das Risiko eines elektrischen Schlages.
- Vermeiden Sie Körperkontakt mit geerdeten Oberflächen wie von Rohren, Heizungen, Herden und Kühlschränken. Es besteht ein erhöhtes Risiko durch elektrischen Schlag, wenn Ihr Körper geerdet ist.
- Halten Sie Elektrowerkzeuge von Regen oder Nässe fern. Das Eindringen von Wasser in ein Elektrowerkzeug erhöht das Risiko eines elektrischen Schlages.
- Zweckentfremden Sie das Kabel nicht, um das Elektrowerkzeug zu tragen, aufzuhängen oder um den Stecker aus der Steckdose zu ziehen. Halten Sie das Kabel fern von Hitze, Öl, scharfen Kanten oder sich bewegenden Geräteteilen. Beschädigte oder verwickelte Kabel erhöhen das Risiko eines elektrischen Schlages.
- Wenn Sie mit einem Elektrowerkzeug im Freien arbeiten, verwenden Sie nur Verlängerungskabel, die auch für den Außenbereich geeignet sind. Die Anwendung eines für den Außenbereich geeigneten Verlängerungskabels verringert das Risiko eines elektrischen Schlages.
- Wenn Sie mit einem Elektrowerkzeug im Freien arbeiten, verwenden Sie nur Verlängerungskabel, die auch für den Außenbereich geeignet sind. Die Anwendung eines für den Außenbereich geeigneten Verlängerungskabels verringert das Risiko eines elektrischen Schlages.

## Sicherheit von Personen

- Seien Sie aufmerksam, achten Sie darauf, was Sie tun, und gehen Sie mit Vernunft an die Arbeit mit einem Elektrowerkzeug. Benutzen Sie kein Elektrowerkzeug, wenn Sie müde sind oder unter dem Einfluss von Drogen, Alkohol oder Medikamenten stehen. Ein Moment der Unachtsamkeit beim Gebrauch des Elektrowerkzeuges kann zu ernsthaften Verletzungen führen.
- Tragen Sie persönliche Schutzausrüstung und immer eine Schutzbrille. Das Tragen persönlicher Schutzausrüstung, wie Staubmaske, rutschfeste Sicherheitsschuhe, Schutzhelm oder Gehörschutz, je nach Art und Einsatz des Elektrowerkzeuges, verringert das Risiko von Verletzungen.
- Vermeiden Sie eine unbeabsichtigte Inbetriebnahme. Vergewissern Sie sich, dass das Elektrowerkzeug ausgeschaltet ist, bevor Sie es an die Stromversorgung und/oder den Akku anschließen, es aufnehmen oder tragen. Wenn Sie beim Tragen des Elektrowerkzeuges den Finger am Schalter haben oder das Gerät eingeschaltet an die Stromversorgung anschließen, kann dies zu Unfällen führen.
- Entfernen Sie Einstellwerkzeuge oder Schraubenschlüssel, bevor Sie das Elektrowerkzeug einschalten. Ein Werkzeug oder Schlüssel, der sich in einem drehenden Geräteteil befindet, kann zu

Verletzungen führen.

- Vermeiden Sie eine abnormale Körperhaltung. Sorgen Sie für einen sicheren Stand und halten Sie jederzeit das Gleichgewicht. Dadurch können Sie das Elektrowerkzeug in unerwarteten Situationen besser kontrollieren.
- Tragen Sie geeignete Kleidung. Tragen Sie keine weite Kleidung oder Schmuck. Halten Sie Haare, Kleidung und Handschuhe fern von sich bewegenden Teilen. Lockere Kleidung, Schmuck oder lange Haare können von sich bewegenden Teilen erfasst werden.

### **Verwendung und Behandlung des Elektrowerkzeuges**

- Überlasten Sie das Gerät nicht. Verwenden Sie für Ihre Arbeit das dafür bestimmte Elektrowerkzeug. Mit dem passenden Elektrowerkzeug arbeiten Sie besser und sicherer im angegebenen Leistungsbereich.
- Benutzen Sie kein Elektrowerkzeug, dessen Schalter defekt ist. Ein Elektrowerkzeug, das sich nicht mehr ein- oder ausschalten lässt, ist gefährlich und muss repariert werden.
- Ziehen Sie den Stecker aus der Steckdose und/oder entfernen Sie den Akku, bevor Sie Geräteeinstellungen vornehmen, Zubehörteile wechseln oder das Gerät weglegen. Diese Vorsichtsmaßnahme verhindert den unbeabsichtigten Start des Elektrowerkzeuges.
- Bewahren Sie unbenutzte Elektrowerkzeuge außerhalb der Reichweite von Kindern auf. Lassen Sie Personen das Gerät nicht benutzen, die mit diesem nicht vertraut sind oder diese Anweisungen nicht gelesen haben. Elektrowerkzeuge sind gefährlich, wenn sie von unerfahrenen Personen benutzt werden.
- Pflegen Sie Elektrowerkzeuge mit Sorgfalt. Kontrollieren Sie, ob bewegliche Teile einwandfrei funktionieren und nicht klemmen, ob Teile gebrochen oder so beschädigt sind, dass die Funktion des Elektrowerkzeuges beeinträchtigt ist. Lassen Sie beschädigte Teile vor dem Einsatz des Gerätes reparieren. Viele Unfälle haben ihre Ursache in schlecht gewarteten Elektrowerkzeugen.
- Halten Sie Schneidwerkzeuge scharf und sauber. Sorgfältig gepflegte Schneidwerkzeuge mit scharfen Schneidkanten verklemmen sich weniger und sind leichter zu führen.
- Verwenden Sie Elektrowerkzeug, Zubehör, Einsatzwerkzeuge usw. entsprechend diesen Anweisungen. Berücksichtigen Sie dabei die Arbeitsbedingungen und die auszuführende Tätigkeit. Der Gebrauch von Elektrowerkzeugen für andere als die vorgesehenen Anwendungen kann zu gefährlichen Situationen führen.

## Verwendung und Behandlung des Akkuwerkzeuges

- Laden Sie die Akkus nur mit Ladegeräten auf, die vom Hersteller empfohlen werden. Durch ein Ladegerät, das für eine bestimmte Art von Akkus geeignet ist, besteht Brandgefahr, wenn es mit anderen Akkus verwendet wird.
- Verwenden Sie nur die dafür vorgesehenen Akkus in den Elektrowerkzeugen. Der Gebrauch von anderen Akkus kann zu Verletzungen und Brandgefahr führen.
- Halten Sie den nicht benutzten Akku fern von Büroklammern, Münzen, Schlüsseln, Nägeln, Schrauben oder anderen kleinen Metallgegenständen, die eine Überbrückung der Kontakte verursachen könnten. Ein Kurzschluss zwischen den Akkukontakten kann Verbrennungen oder Feuer zur Folge haben.
- Bei falscher Anwendung kann Flüssigkeit aus dem Akku austreten. Vermeiden Sie den Kontakt damit. Bei zufälligem Kontakt mit Wasser abspülen. Wenn die Flüssigkeit in die Augen kommt, nehmen Sie zusätzlich ärztliche Hilfe in Anspruch. Austretende Akkuflüssigkeit kann zu Hautreizungen oder Verbrennungen führen.

## 2. Sicherheitshinweise für den Rasentrimmer

### Allgemeine Sicherheitshinweise

- Lesen Sie zu Ihrer Sicherheit und für die Sicherheit anderer diese Bedienungsanleitung und ihre Sicherheitshinweise, bevor Sie das Gerät benutzen. Bitte bewahren Sie Bedienungsanleitung und ihre Sicherheitshinweise für den späteren Gebrauch sicher auf und halten diese für jeden Einsatz griffbereit.
- Geben Sie die Betriebsanleitung bei einem Besitzerwechsel mit dem Gerät weiter.
- Personen, die das Gerät bedienen, dürfen nicht unter dem Einfluss von Rauschmitteln (z. B. Alkohol, Drogen oder Medikamenten) stehen.
- Betreiben Sie das Gerät nur in dem vom Hersteller vorgeschriebenen und ausgelieferten technischen Zustand. Eigenmächtige Veränderungen am Gerät schließen eine Haftung des Herstellers für daraus resultierende Schäden aus.
- Verwenden Sie das Gerät nur bei Tageslicht oder unter guter künstlicher Beleuchtung.
- Verwenden Sie das Gerät nur bei trockenen Wetterbedingungen. Halten Sie es von Regen oder Nässe fern. Das Eindringen von Wasser in das Gerät erhöht das Risiko eines elektrischen Schlags.
- Schalten Sie bei folgenden Bedingungen das Gerät ab und entfernen Sie den Akku:
  - ♦ wenn das Gerät unbeaufsichtigt gelassen wird;
  - ♦ vor der Überprüfung, Reinigung oder sonstigen Arbeiten am Gerät;
  - ♦ wenn das Gerät beginnt, übermäßig stark zu vibrieren.

### **Vor dem Einsatz**

- Machen Sie sich vor Arbeitsbeginn mit dem Rasentrimmer und seinen Funktionen sowie seinen Bedienelementen vertraut.
- Überprüfen Sie das Gerät vor Inbetriebnahme und nach einem Aufprall auf Anzeichen von Verschleiß oder Beschädigung.
- Benutzen Sie kein Gerät, dessen Schalter defekt ist und sich nicht mehr ein- oder ausschalten lässt.
- Überprüfen Sie, ob alle Muttern, Bolzen und Schrauben festsitzen, um sicherzustellen, dass das Gerät sicher betrieben wird.
- Verwenden Sie niemals ein Gerät mit beschädigten oder fehlenden Teilen. Lassen Sie diese von einer dazu qualifizierten Fachkraft oder Fachwerkstatt reparieren oder ggf. austauschen.
- Um die Gefahr schwerer Verletzungen zu reduzieren, verwenden Sie niemals Draht oder mit Metall verstärkten Faden als Schneidfaden.
- Tragen Sie bei Arbeiten mit oder an dem Gerät immer festes Schuhwerk, lange Hose und die entsprechende persönliche Schutzausrüstung (Schutzbrille, Gehörschutz, griffige Arbeitshandschuhe etc.). Das Tragen von persönlicher Schutzausrüstung verringert das Risiko von Verletzungen.
- Tragen Sie keinen Schmuck oder weite Kleidung, die von dem Rasentrimmer erfasst werden könnte. Halten Sie langes Haar von der Spindel fern.
- Überprüfen Sie das Gelände, auf dem das Gerät eingesetzt wird und entfernen Sie Steine und Drähte, die von dem Rasentrimmer erfasst werden könnten, damit keine Gefährdung von Personen zustande kommt.
- Entfernen Sie Einstellwerkzeuge oder Schraubenschlüssel, bevor Sie den Trimmer einschalten. Ein Werkzeug oder Schlüssel, der sich in einem drehenden Geräteteil befindet, kann zu Verletzungen führen.

### **Beim Einsatz**

- Nehmen Sie das Gerät nicht in Betrieb, wenn sich Personen (insbesondere Kinder) oder Tiere in unmittelbarer Nähe befinden.
- Unterbrechen Sie die Arbeit, wenn Sie bemerken, dass Personen (insbesondere Kinder) oder Haustiere in der Nähe sind.

- Halten Sie immer Hände und Füße von dem rotierenden Faden entfernt, vor allem, wenn Sie den Rasentrimmer einschalten.
- Halten Sie zum Schutz vor Verletzungen den Rasentrimmer beim Einschalten immer parallel zum Rasen.
- Nehmen Sie während des Trimmvorgangs immer einen Sicherheitsabstand ein und greifen Sie nicht in den rotierenden Faden.
  
- Vermeiden Sie eine abnormale Körperhaltung. Sorgen Sie für einen sicheren Stand und halten Sie jederzeit das Gleichgewicht. Dadurch können Sie den Rasentrimmer in unerwarteten Situationen und an besonders abschüssigen Stellen besser kontrollieren.
- Arbeiten Sie mit dem Rasentrimmer nicht in explosionsgefährdeter Umgebung, in der sich brennbare Flüssigkeiten, Gase oder Stäube befinden. Der Rasentrimmer kann Funken erzeugen, die den Staub oder die Dämpfe entzünden können.
- Üben Sie besondere Vorsicht beim Rückwärtsgehen. Es besteht Stolpergefahr!
- Gehen Sie nur im Schrittempo.
- Lassen Sie bei Arbeitsunterbrechungen das Gerät nie unbeaufsichtigt und bewahren Sie es an einem sicheren Ort auf.

### **Nach dem Einsatz**

- Schalten Sie das Gerät aus, entfernen Sie den Akku und stellen Sie dann das Gerät an einem sicheren Ort ab.
- Lagern Sie das Gerät nicht in Reichweite von Kindern.
- Achten Sie darauf, dass die Lüftungsschlitze des Gerätes frei von Verschmutzungen sind.
- Ersatzteile müssen den vom Hersteller festgelegten Anforderungen entsprechen. Verwenden Sie daher nur Original- Ersatzteile oder die vom Hersteller zugelassenen Ersatzteile. Bitte beachten Sie beim Austausch die mitgelieferten Einbauhinweise und entfernen Sie vorher den Akku.
- Lassen Sie Reparaturen ausschließlich von einer qualifizierten Fachkraft oder einer Fachwerkstatt durchführen.

### **3. Sicherheitshinweise für das Ladegerät**

- Halten Sie das Ladegerät von Regen oder Nässe fern. Das Eindringen von Wasser in ein Ladegerät erhöht das Risiko eines elektrischen Schlages.
- Halten Sie das Ladegerät sauber. Durch Verschmutzung besteht die Gefahr eines elektrischen Schlages.
- Überprüfen Sie vor jeder Benutzung Ladegerät, Kabel und Stecker. Benutzen Sie das Ladegerät nicht, sofern Sie Schäden feststellen. Öffnen Sie das Ladegerät nicht selbst und lassen Sie es nur von qualifiziertem Fachpersonal und nur mit Original-Ersatzteilen reparieren. Beschädigte Ladegeräte, Kabel und Stecker erhöhen das Risiko eines elektrischen Schlages.
- Legen Sie keine Gegenstände auf das Ladegerät und stellen Sie es nicht auf weichen Oberflächen ab. Es besteht Brandgefahr.
- Überprüfen Sie immer, ob die Netzspannung der auf dem Typenschild des Ladegeräts angegebenen Spannung entspricht.
- Benutzen Sie niemals das Ladegerät, wenn Kabel, Stecker oder das Gerät selbst durch äußerliche Einwirkungen beschädigt sind. Bringen Sie das Ladegerät zur nächsten Fachwerkstatt.
- Öffnen Sie auf keinen Fall das Ladegerät. Bringen Sie es im Fall einer Störung in eine Fachwerkstatt.

#### 4. Sicherheitshinweise für Li-Ionen Akkus

- Öffnen Sie den Akku nicht. Es besteht die Gefahr eines Kurzschlusses.
- Schützen Sie den Akku vor Hitze, z. B. auch vor dauernder Sonneneinstrahlung, Feuer, Wasser und Feuchtigkeit. Es besteht Explosionsgefahr.
- Bei Beschädigung und unsachgemäßem Gebrauch des Akkus können Dämpfe austreten. Führen Sie Frischluft zu und suchen Sie bei Beschwerden einen Arzt auf. Die Dämpfe können die Atemwege reizen.
- Bei falscher Anwendung kann Flüssigkeit aus dem Akku austreten. Vermeiden Sie den Kontakt damit. Bei zufälligem Kontakt mit Wasser abspülen. Wenn die Flüssigkeit in die Augen kommt, nehmen Sie zusätzlich ärztliche Hilfe in Anspruch. Austretende Akkuflüssigkeit kann zu Hautreizungen oder Verbrennungen führen.
- Verwenden Sie nur Original-Akkus mit der auf dem Typenschild Ihres Elektrowerkzeugs angegebenen Spannung. Bei Gebrauch anderer Akkus, z.B. Nachahmungen, aufgearbeiteter Akkus oder Fremdfabrikaten, besteht die Gefahr von Verletzungen sowie Sachschäden durch explodierende Akkus.
- Die Akkuspannung muss zur Akku- Ladespannung des Ladegerätes passen. Ansonsten besteht Brand- und Explosionsgefahr.

- Laden Sie die Akkus nur mit Ladegeräten auf, die vom Hersteller empfohlen werden. Durch ein Ladegerät, das für eine bestimmte Art von Akkus geeignet ist, besteht Brandgefahr, wenn es mit anderen Akkus verwendet wird.

- Durch spitze Gegenstände wie z.B. Nagel oder Schraubenzieher oder durch äußere Krafteinwirkung kann der Akku beschädigt werden. Es kann zu einem internen Kurzschluss kommen und der Akku brennen, rauchen, explodieren oder überhitzen.

## 5. Präsentation

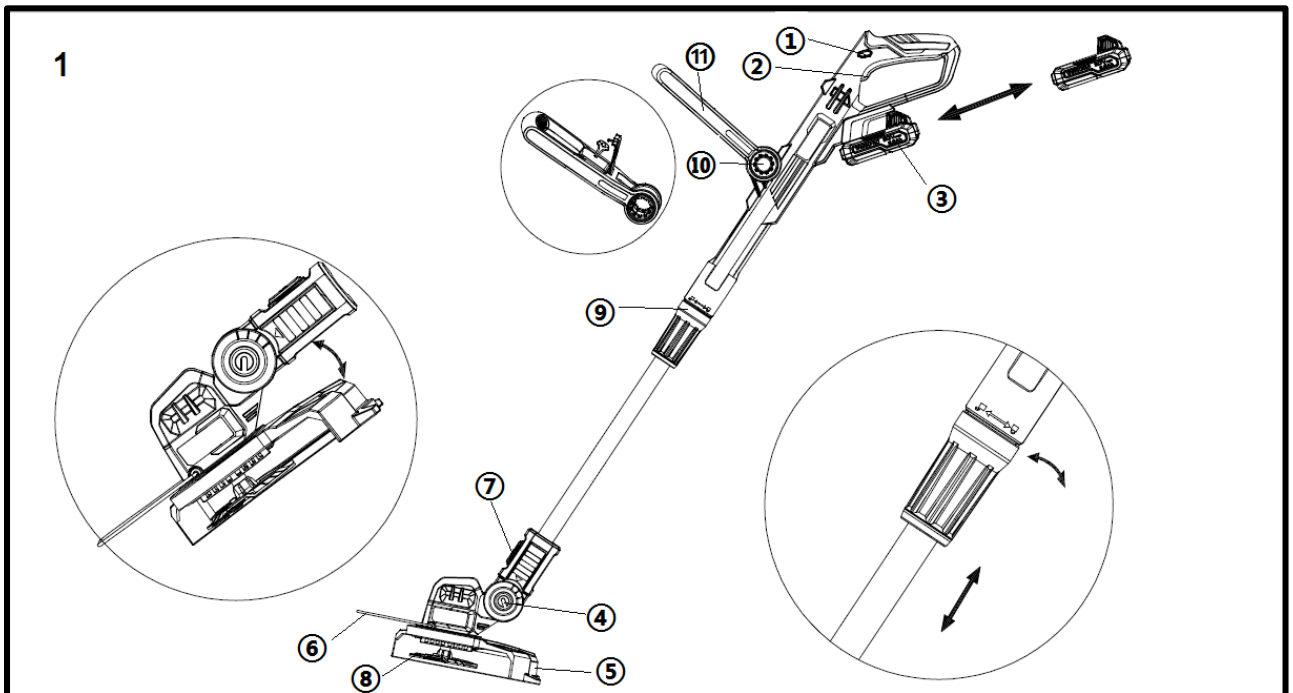


Abbildung 1: Gras Trimmer

1. Sicherheitshebel
2. Ein-/ Ausschalter
3. Batterie (nur im Set enthalten)
- 4 Gelenk zur Einstellung des Schnittwinkels
5. Sicherheitsschild
6. Pflanzenschutzbügel
7. Knopf für Richtungseinstellung des Schneidkopfes (normales Trimmen oder Rasenkantentrimmen)
8. Rotationsscheibe mit Klingenaufsatz
9. Teleskopverlängerung
10. Einstellungsknopf für den vorderen Handgriff
11. Vorderer Handgriff

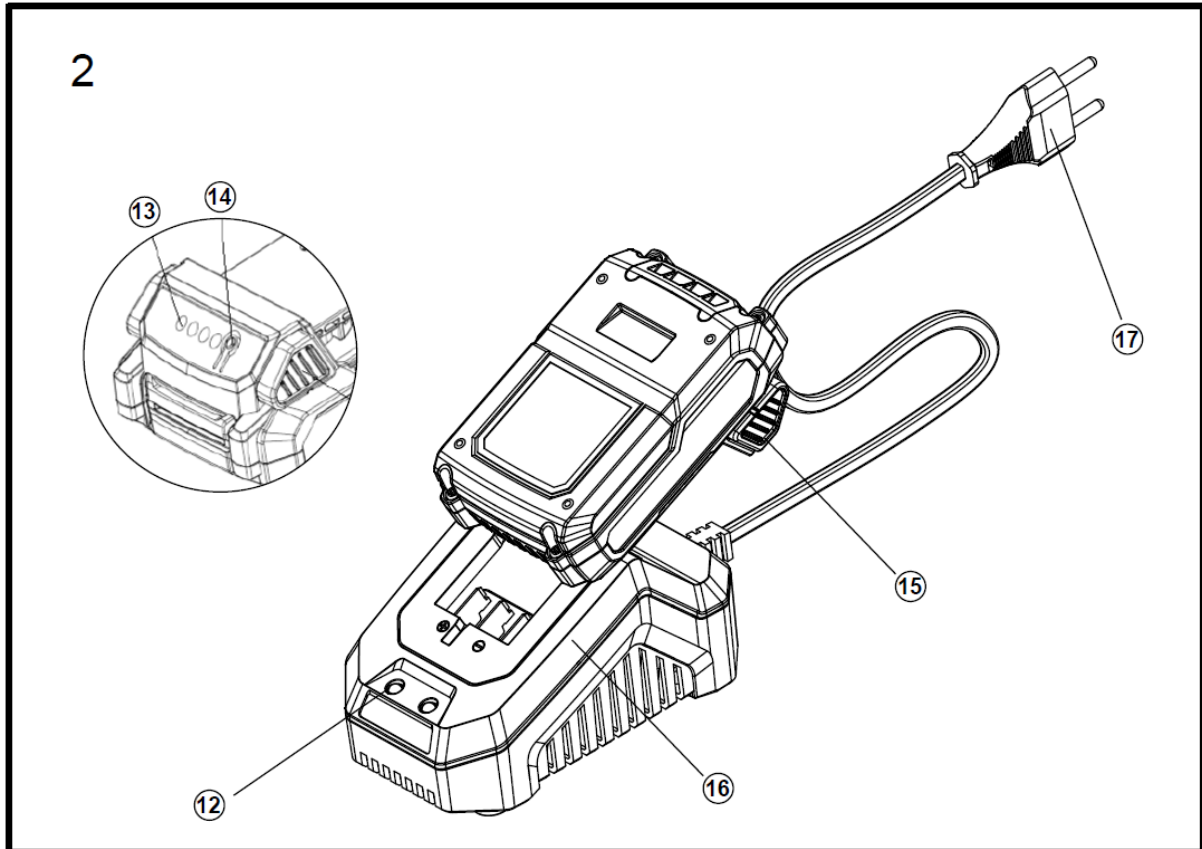


Abbildung 2: Batterie und Ladegerät (nur im Set enthalten)

- 12. Kontrollleuchte
- 13. Display für Füllstandsanzeige
- 14. Druckknopf für Füllstandsanzeige
- 15. Einrastknopf
- 16. 2,4Ah Ladegerät
- 17. Stecker

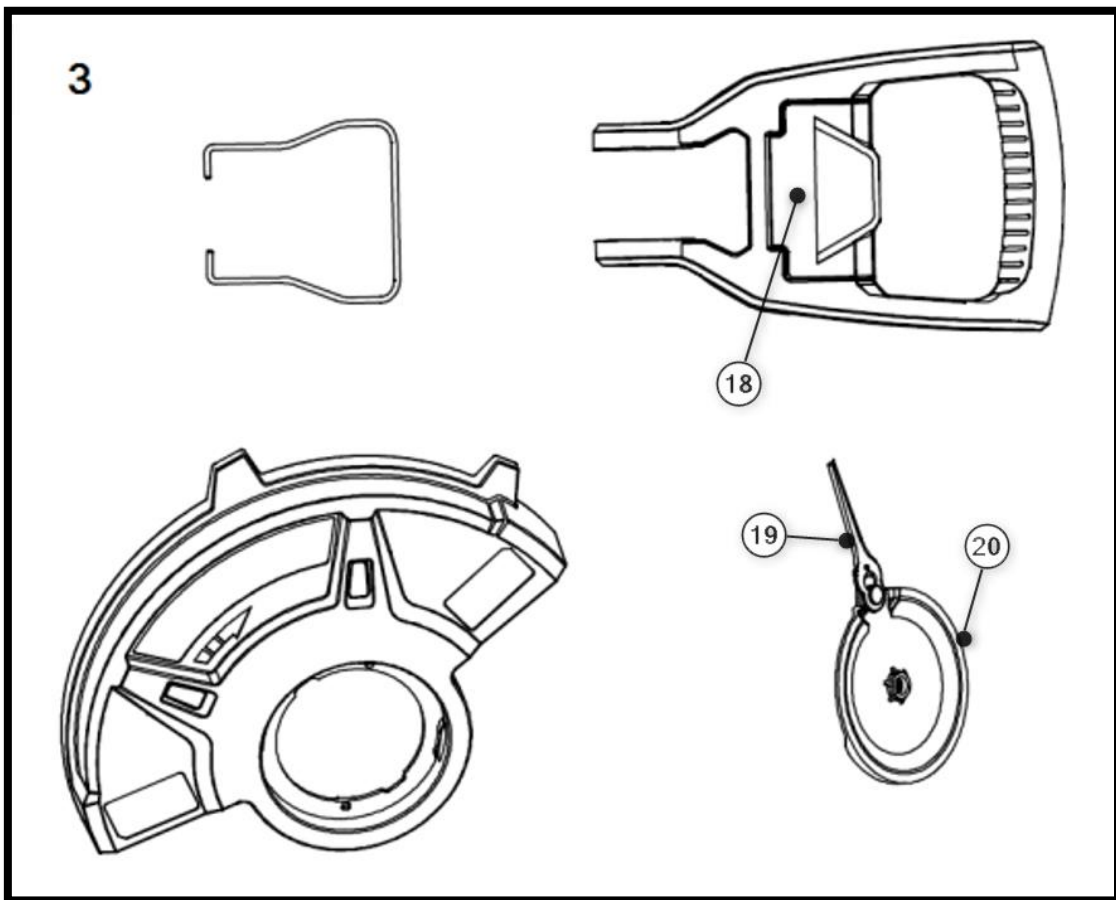


Abbildung 3:

18. Fach für Ersatzklingen

19. Schneideklinge

20. Rotationsscheibe

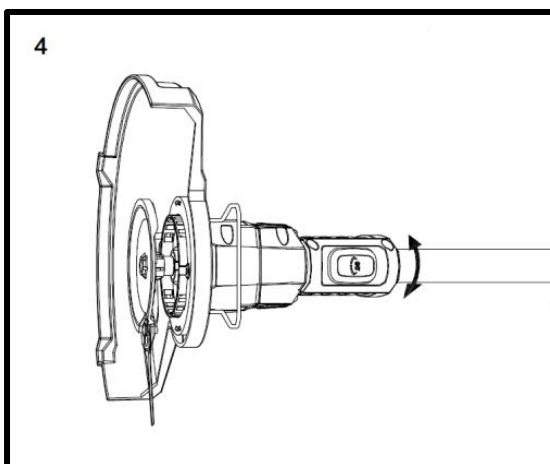


Abbildung 4:

Drücken Sie den Knopf (7) um den Winkel je nach Verwendungszweck einzustellen (normales Trimmen oder Rasenkantentrimmen).

## 6. Installation des Schutzschildes und Rotationsscheibe

Zur Befestigung des Schutzschildes auf den Trimmer, achten Sie bitte darauf, dass die Bohrungen für die Schrauben korrekt übereinander liegen.

Fügen Sie hierzu die Öffnung des Schildes über den Kopf des Akku-Trimmers und drehen Sie diese so, dass die Plastikschienen ineinander einrasten. Wie bereits erwähnt achten Sie hier auf die korrekten Positionen der Lochbohrungen. Nun befestigen Sie das Schutzschild mit den 2 mitgelieferten Schrauben.

Die Rotationsscheibe können Sie im Anschluss mittig auf den Sensenkopf mit der mitgelieferten Schraube befestigen

### **Hinweis:**

Achten Sie darauf, dass es sich bei dem Gewinde der Schrauben um ein Linksgewinde handelt. Drehen Sie die Schrauben in die entgegengesetzte Richtung, um sie zu befestigen.

## 7. Einstellungen vor der Benutzung

### **Schaftlänge einstellen**

Passen Sie den Rasentrimmer auf Ihre Körpergröße an. Lösen Sie dazu die Gewindehülse an der Schaftkupplung (Abbildung 1, Punkt 9). Ziehen Sie den unteren Schaft heraus, bis die ideale Holmlänge erreicht ist. Drehen Sie die Gewindehülse fest

### **Griffbügel einstellen**

Passen Sie den Griffbügel auf Ihre Körpergröße an. Drücken Sie dazu den Knopf auf beiden Seiten am Griffbügel und halten Sie diesen gedrückt (Abbildung1, Punkt 10). Stellen Sie den Griffbügel in die gewünschte Position. Lassen Sie den Knopf los, wenn die gewünschte Position erreicht wurde.

### **Kopfneigung einstellen**

Bei dem Rasentrimmer lassen sich 3 Winkel der Kopfneigung einstellen. Dadurch können Sie problematische und schwer zugängliche Stellen im Garten bequem erreichen. Der Schneidkopf sollte sich immer parallel zum Boden befinden. Drücken Sie den Arretierknopf (Bild 1, Punkt 4) stellen Sie den gewünschten Arbeitswinkel ein.

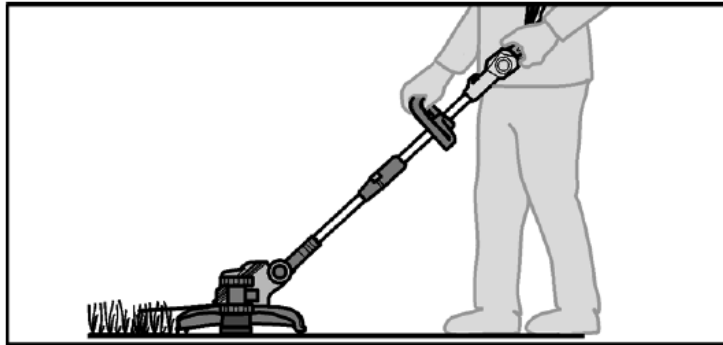
### **Pflanzenschutzbügel**

Der Pflanzenschutzbügel schützt Sträucher, Bäume und Beetpflanzen. Wird der Pflanzenschutzbügel nicht benötigt, kann er hoch geklappt werden.

## 8. Arbeitsmodus

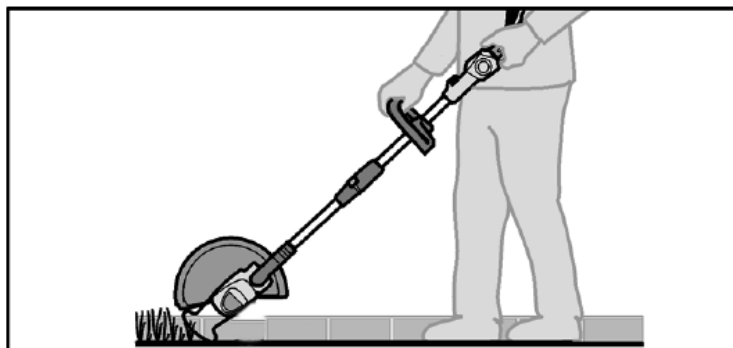
### Freischneiden

Der Schneidkopf wird parallel zum Boden geführt. Führen Sie den Rasentrimmer beim Freischneiden halbkreisförmig vor dem Körper.



### Kantenschneiden

Die Kantenschneid-Funktion ermöglicht einen präzisen und bequemen Trimmvorgang entlang der Rasenkante.



## 9. Gerät einschalten/ausschalten

Setzen Sie den Akku in die dafür vorgesehene Schiene ein. Drücken Sie im Anschluss den Sicherungshebel (Abbildung 1, Punkt 1) seitlich ein, erst dann können Sie den Ein-/Ausschalter (Abbildung 1, Punkt 2) bedienen. Das Gerät fängt nun an zu arbeiten. Wenn Sie den Ein-/Ausschalter loslassen, so stoppt das Gerät seine Arbeit. Achtung: nach dem Lösen des Ein-/Ausschalters dreht die Scheibe noch einige Sekunden nach, bis sie vollständig zum Stillstand gekommen ist. Für einen sofortigen Stopp, drücken Sie die Scheibe auf die Rasenfläche.

## 10. Arbeitshinweise

- Halten Sie das Gerät mit beiden Händen an den dafür vorgesehenen Griffen fest.
- Gerät parallel zum Boden halten und Streichbewegungen von einer zur anderen Seite ausführen.
- Langsam vorwärts gehen.
- Gras über 20cm von oben nach unten in kleinen Stufen schneiden, um vorzeitigen Verschleiß der Klinge und einem erhöhten Motorwiderstand zu vermeiden.
- Schneiden Sie nur, wenn Gras und Unkraut trocken sind.
- Die Klinge kann brechen durch:
  - ♦ Verheddern mit Fremdkörpern,
  - ♦ normale Materialermüdung
  - ♦ Versuche, dickstengliges Unkraut zu schneiden
  - ♦ Schlagen an Wände, Gartenzäune usw.

## 11. Wartung und Pflege

**Achtung: vor allen Arbeiten am Elektrowerkzeug den Akku aus dem Gerät nehmen**

**Kein Wasser oder flüssige Reinigungsmittel verwenden.**

- Schmutz und Staub mit Pinsel oder trockenem Lappen vom Gehäuse entfernen.
- Befreien Sie die Unterseite des Rasentrimmers von Grasresten.
- Halten Sie die Kontakte des Akkus und des Gerätes sauber und staubfrei.
- Zum Wechseln der Klingen, drücken Sie die Klinge Richtung Schneidplatte. Befindet sich die Verankerung der Klinge in der größeren Öffnung können Sie die Klinge entnehmen und in umgekehrter Reihenfolge eine neue Klinge wieder einsetzen. Achten Sie bitte darauf, dass die Klinge fest in der Verankerung sitzt, bevor Sie das Gerät erneut benutzen.

## 12. Entsorgung



### WARNUNG!

Ausgediente Elektrowerkzeuge vor der Entsorgung unbrauchbar machen:

- netzbetriebene Elektrowerkzeuge durch Entfernen des Anschlusssteckers,
- akkubetriebene Elektrowerkzeuge durch Entfernen des Akkus.



Nur für EU-Länder

Werfen Sie Elektrowerkzeuge nicht in den Hausmüll! Gemäß Europäischer Richtlinie 2012/19/EG über Elektro- und Elektronik-Altgeräte und Umsetzung in nationales Recht müssen verbrauchte Elektrogeräte getrennt gesammelt und einer umweltgerechten Wiederverwertung zugeführt werden. Rohstoffrückgewinnung statt Müllentsorgung. Gerät, Zubehör und Verpackung sollten einer



umweltgerechten Wiederverwertung zugeführt werden. Zum sortenreinen Recycling sind Kunststoffteile gekennzeichnet.

 **WARNUNG!**

Akkus/Batterien nicht in den Hausmüll, ins Feuer oder ins Wasser werfen. Ausgediente Akkus nicht öffnen. Akkus/Batterien sollen gesammelt, recycelt oder auf umweltfreundliche Weise entsorgt werden.

Nur für EU-Länder: Gemäß Richtlinie 2006/66/EG müssen defekte oder verbrauchte Akkus/Batterien recycelt werden.

 **HINWEIS**

Über Entsorgungsmöglichkeiten informieren Sie sich bitte bei Ihrer Kommune/Stadt,



**Recycling raw materials instead of waste disposal.**

### 13. Technische Daten

#### Akku Rasentrimmer

Umdrehungen pro Minute	7000 min <sup>-1</sup>
Arbeitsbereich	250 mm
Vibration	2.1 m/s <sup>2</sup> (K = 1.5 m/s <sup>2</sup> )
Garantierter Schalleistungspegel	96 (LwA) db
Gemessener Schalleistungspegel	92 (LpA) db
Gewicht (ohne Akku)	2 kg
Max. Laufzeit bei vollem Akku	45 min 2Ah battery

## 14. EU Konformitätserklärung / Declaration of Conformity

Hersteller / Producer FUXTEC GmbH  
Kappstraße 69, 71083 Herrenberg Deutschland / Germany  
Tel.: +49 (0)7032 95608 88  
Fax: +49 (0)7032 95608 89  
Email: [info@fuxtec.de](mailto:info@fuxtec.de) Web: [www.fuxtec.de](http://www.fuxtec.de)

**Bezeichnung / name** Akku Rasentrimmer /E1 20V Cordless Grass Trimmer

**Typ / model** D04003000

**EG-Richtlinie / EC directive** MD Directive: 2006 / 42 /EC

**Angewandte Normen / applicable standards**

EN 60355-1:2012+A11:2014+A13:2017

EN 50636-2-91:2014

Hiermit erklären wir, dass die oben genannte Maschine aufgrund Ihrer Bauart in der von uns in Verkehr gebrachten Version den grundlegenden Sicherheits- und Gesundheitsanforderungen der aufgeführten EG-Richtlinie entsprechen.

Hereby we declare that the above mentioned machine meet the essential safety and health requirements of the above stated EC directives. Any manipulation or change of the machine not being explicitly authorized by us in advance renders this document null and void.

Aufbewahrung der technischen Unterlagen: FUXTEC GmbH • Kappstraße 69 • 71083 Herrenberg • Germany, L. Zirkler, Geschäftsführung

Herrenberg, 24.05.2024



Leonhard Zirkler FUXTEC GmbH

KAPPSTRASSE 69

71083 HERRENBERG GERMANY

## ENGLISH VERSION

### 15. Introduction and safety

Never allow children or persons unfamiliar with these instructions to use the garden device. Children should be supervised to ensure that they do not play with the appliance.

#### **Intended use**

This garden device is designed for trimming and cutting grass edges and smaller grass and grass areas in the private sector. It is not suitable for trimming bushes, hedges, and shrubs. The device must be used following the descriptions and safety instructions are given in this user manual. Any other use is not intended. Unauthorized use will invalidate the warranty and override any responsibility on the part of the manufacturer. The user is liable for all damages to third parties and their property. Operate the device only in the technical condition prescribed and delivered by the manufacturer. Unauthorized modifications to the device exclude the manufacturer's liability for any resulting damage.

#### **General safety instructions for power tools**

##### **WARNING!**

Read all safety notices and instructions. Failure to follow the safety instructions and instructions can cause electric shock, fire, and/or severe injury.

Keep all safety notes and instructions for future reference.

The term power tool used in the safety instructions refers to mains operated power tools (with power cord) and cordless power tools (without power cord).

#### **Workplace Safety**

- Keep your work area clean and well lit. Clutter or unlit work areas can lead to accidents.
- Do not work with the power tool in explosive environments containing flammable liquids, gases, or dust. Power tools produce sparks that can ignite the dust or fumes.
- Keep children and other persons away while using the power tool. If distracted, you may lose control of the device.

#### **Electrical Safety**

- The plug of the power tool must fit into the socket. The cap must not be changed in any way. Do not use adapter plugs together with grounded power tools. Unchanged plugs and suitable sockets reduce the risk of electric shock.

- Avoid physical contact with grounded surfaces such as pipes, heaters, stoves, and refrigerators. There is an increased risk of electric shock if your body is grounded.
- Keep power tools away from rain or moisture. The penetration of water into a power tool increases the risk of electric shock.
- Do not use the cable to carry or hang up the power tool or to pull the plug from the socket. Keep the cord away from heat, oil, sharp edges, or moving parts. Damaged or tangled cables increase the risk of electric shock.
- If you use a power tool outdoors, only use extension cables that are suitable for outdoor use. The use of an extension cable ideal for outdoor use reduces the risk of electric shock.
- If you use a power tool outdoors, only use extension cables that are suitable for outdoor use. The use of an extension cable ideal for outdoor use reduces the risk of electric shock.

### **Safety of Persons**

- Be alert, pay attention to what you are doing, and use common sense when working with a power tool. Do not use a power tool if you are tired or under the influence of drugs, alcohol, or medication. A moment of inattention while utilizing the power tool can cause serious injury.
- Wear personal protective equipment and always protective goggles. Wearing personal protective equipment, such as dust mask, non-slip safety shoes, safety helmet or hearing protection, depending on the type and use of the power tool reduces the risk of injury.
- Avoid unintentional commissioning. Make sure that the power tool is switched off before connecting it to the power supply and/or battery, picking it up or carrying it. If you have your finger on the switch when carrying the power tool or if you connect the device to the power supply while it is switched on, this can lead to accidents.
- Remove adjustment tools or wrenches before turning on the power tool. A tool or key that is in a rotating part of the device can cause injury.
- Avoid an abnormal posture. Make sure you have a secure footing and keep your balance at all times. This allows you to better control the power tool in unexpected situations.
- Wear suitable clothing. Do not wear loose clothing or jewelry. Keep hair, clothing, and gloves away from moving parts. Loose clothing, jewelry, or long hair can be caught by moving parts.

### **Use and treatment of the power tool**

- Do not overload the device. Use the appropriate power tool for your work. With the right power tool, you will work better and safer in the specified power range.
- Do not use a power tool with a defective switch. A power tool that can no longer be switched on or off is dangerous and must be repaired.
- Unplug the power cord and/or remove the battery before making any adjustments to the device, changing accessories, or putting the device away. This precaution prevents unintentional starting of the power tool.
- Keep unused power tools out of the reach of children. Do not allow persons to use the device which is not familiar with it or have not read these instructions. Power tools are dangerous if they are used by inexperienced persons.
- Maintain power tools with care. Check that moving parts function correctly and do not jam, that parts are not broken or damaged in such a way that the function of the power tool is impaired. Have damaged parts repaired before using the device. Many accidents are caused by poorly maintained power tools.
- Keep cutting tools sharp and clean. Carefully maintained cutting tools with sharp cutting edges jam less and are easier to guide.
- Use power tools, accessories, insertion tools, etc. according to these instructions. Take into account the working conditions and the job to be performed. The use of power tools for applications other than those intended can lead to dangerous situations.

### **Use and handling of the cordless tool**

- Charge the batteries only with chargers recommended by the manufacturer. A charger that is suitable for a particular type of battery poses a fire hazard when used with other batteries.
- Only use the batteries provided in the power tools. Using other batteries may result in personal injury and fire hazards.
- Keep the unused battery away from paper clips, coins, keys, nails, screws, or other small metal objects that could cause the contacts to bridge. A short circuit between the battery contacts can cause burns or fire.
- The liquid may leak from the battery if misused. Avoid any contact with it. In case of accidental contact, rinse with water. If the liquid gets into your eyes, seek additional medical attention. Leaking battery fluid may cause skin irritation or burns.

## 16. Safety instructions for the grass trimmer

### General Safety Instructions

- For your safety and the safety of others, read this user manual and its safety instructions before using the device. Please keep the user manual and its safety instructions in a safe place for future reference and keep them handy for any use.
- Pass on the operating instructions with the device if there is a change of ownership.
- Persons operating the device must not be under the influence of intoxicating substances (e.g., alcohol, drugs, or medicines).
- Operate the device only in the condition prescribed and delivered by the manufacturer. Unauthorized modifications to the device exclude the manufacturer's liability for any resulting damage.
- Only use the device in daylight or under good artificial lighting.
- Only use the device in dry weather conditions. Keep it away from rain or moisture. The penetration of water into the device increases the risk of electric shock.
- Switch off the device and remove the battery in the following conditions:
  - ♦ if the device is left unattended;
  - ♦ before checking, cleaning or other work on the device;
  - ♦ if the device starts to vibrate excessively.

### Before Use

- Familiarize yourself with the grass trimmer and its functions and controls before starting work.
- Check the device for signs of wear or damage before starting up and after a collision.
- Do not use a device whose switch is defective and can no longer be switched on or off.
- Check that all nuts, bolts, and screws are tight to ensure that the device is operated safely.
- Never use a device with damaged or missing parts. Have them repaired or replaced if necessary by a qualified specialist or workshop.
- To reduce the risk of serious injury, never use wire or metal-reinforced thread as cutting thread.

- When working with or on the device, always wear sturdy shoes, long trousers, and the appropriate personal protective equipment (safety goggles, hearing protection, non-slip work gloves, etc.). The wearing of personal protective equipment reduces the risk of injury.
- Do not wear jewelry or loose clothing that could be caught by the grass trimmer. Keep long hair away from the spindle.
- Check the area where the device is being used and remove stones and wires that could be caught by the grass trimmer to avoid endangering people.
- Remove adjustment tools or wrenches before turning on the trimmer. A tool or key that is in a rotating part of the device can cause injuries.

### **During Operation**

- Do not operate the device if persons (especially children) or animals are in the immediate vicinity.
- Interrupt work if you notice that people (especially children) or pets are nearby.
- Always keep hands and feet away from the rotating string, especially when you switch on the grass trimmer.
- To prevent injury, still hold the grass trimmer parallel to the lawn when switching on.
- Always keep a safe distance during the trimming process and do not reach into the rotating thread.
- Avoid an abnormal posture. Make sure you have a secure footing and keep your balance at all times. This allows you to better control the grass trimmer in unexpected situations and on particularly steep slopes.
- Do not work with the grass trimmer in potentially explosive environments containing flammable liquids, gases, or dust. The grass trimmer can produce sparks that can ignite the dust or fumes.
- Exercise particular caution when walking backward. There is a danger of tripping!
- Walk at a walking pace only.
- Never leave the device unattended during work interruptions and store it in a safe place.

### **After use**

- Turn off the device, remove the battery, and then place the device in a safe place.

- Do not store the device within reach of children.
- Make sure that the ventilation slots of the device are free of dirt.
- Spare parts must meet the requirements specified by the manufacturer. Therefore only use original spare parts or spare parts approved by the manufacturer. When replacing the battery, please follow the installation instructions provided and remove the battery first.
- Have repairs carried out exclusively by a qualified specialist or a specialist workshop.

### 17. Safety instructions for the charger

- Keep the charger away from rain or moisture. The penetration of water into a charger increases the risk of electric shock.
- Keep the charger clean. There is a risk of electric shock from soiling.
- Check the charger, cable, and plug before each use. Do not use the charger if you notice any damage. Do not open the charger yourself and have it repaired only by qualified personnel and only with original spare parts.  
Damaged chargers, cables, and connectors increase the risk of electric shock.
- Do not place objects on the charger or place them on soft surfaces. There is a risk of fire.
- Always check that the mains voltage corresponds to the voltage indicated on the charger's nameplate.
- Never use the charger if the cable, plug, or the device itself is damaged by external influences. Take the charger to the nearest specialist workshop.
- Never open the charger under any circumstances. Take it to a specialist workshop in the event of a fault.

### 18. Safety Instructions for Li-Ion Batteries

- Do not open the battery. There is a danger of a short circuit.
- Protect the battery from heat, including continuous exposure to sunlight, fire, water, and moisture. There is a danger of explosion.
- Vapors may escape if the battery is damaged or misused. Supply fresh air and consult a doctor if you have any complaints. The vapors may irritate the respiratory tract.
- The liquid may leak from the battery if misused. Avoid any contact with it. In case of accidental contact, rinse with water. If the liquid gets into your eyes, seek additional medical attention. Leaking battery fluid may cause skin irritation or burns.

- Only use original rechargeable batteries with the voltage specified on the rating plate of your power tool. When using other batteries, e.g., imitation, reconditioned batteries, or batteries from different manufacturers, there is a risk of injury and material damage due to exploding batteries.
- The battery voltage must match the battery charging voltage of the charger. Otherwise, there is a risk of fire and explosion.
- Charge the batteries only with chargers recommended by the manufacturer. A charger that is suitable for a particular type of battery poses a fire hazard when used with other batteries.
- The battery can be damaged by pointed objects such as nails or screwdrivers or by an external force. An internal short circuit may occur, and the battery may burn, smoke, explode or overheat.

### 19. Presentation

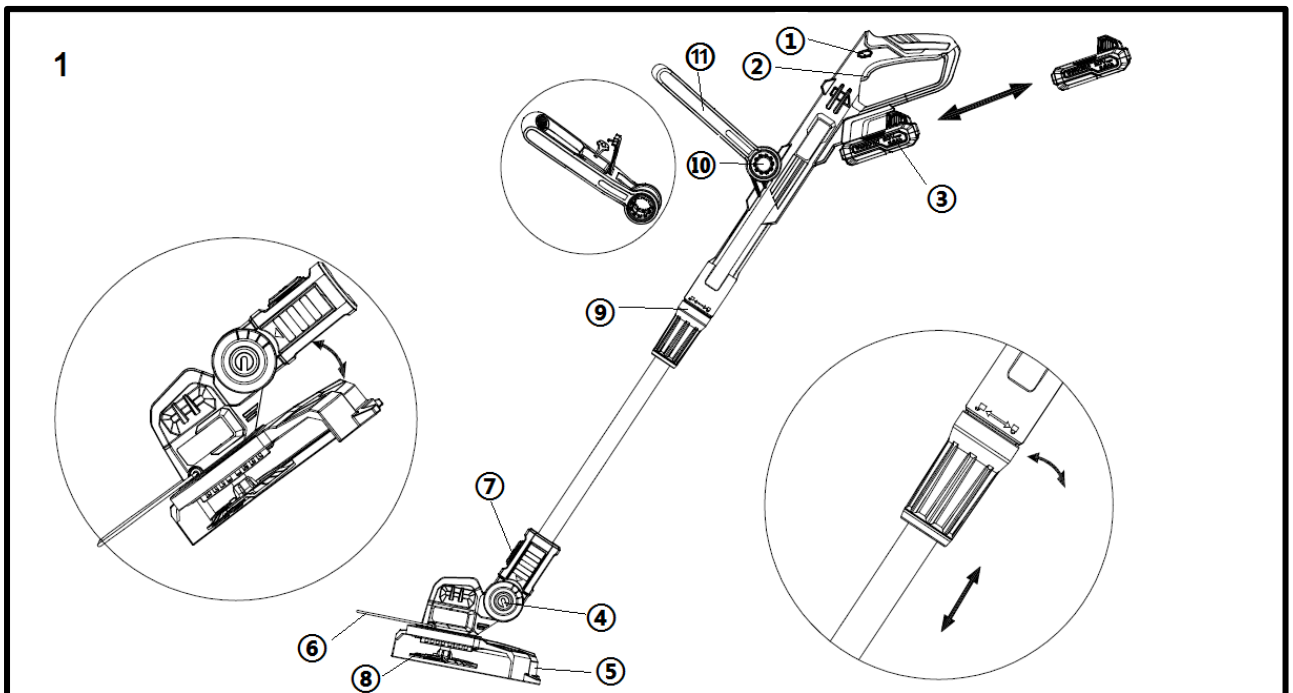


Figure 1: Grass trimmer

1. Safety lever
2. On / Off switch
3. Battery (only included in the set)
4. Joint for adjusting the cutting angle
5. Safety Shield
6. Plant hoop guard

7. Button for directional adjustment of the cutting head (normal trimming or lawn edge trimming)
8. Rotary disc with blade attachment
9. Telescopic extension
10. Adjusting knob for the front handle
11. Front handle

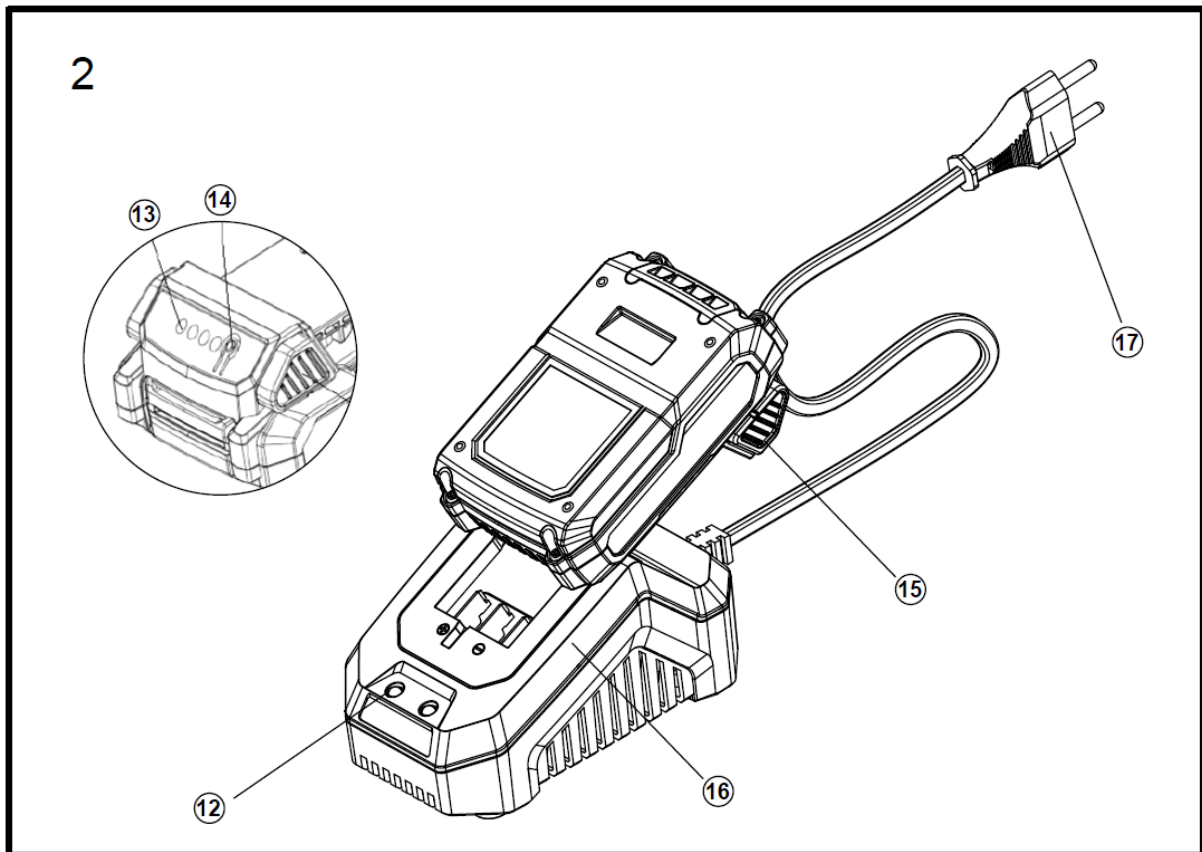


Figure 2: Battery and charger (only included in the set)

12. Indicator light
13. Display for battery level indicator
14. Push button for battery level indicator
15. Snap-in button
16. 2.4Ah Charger
17. Plug

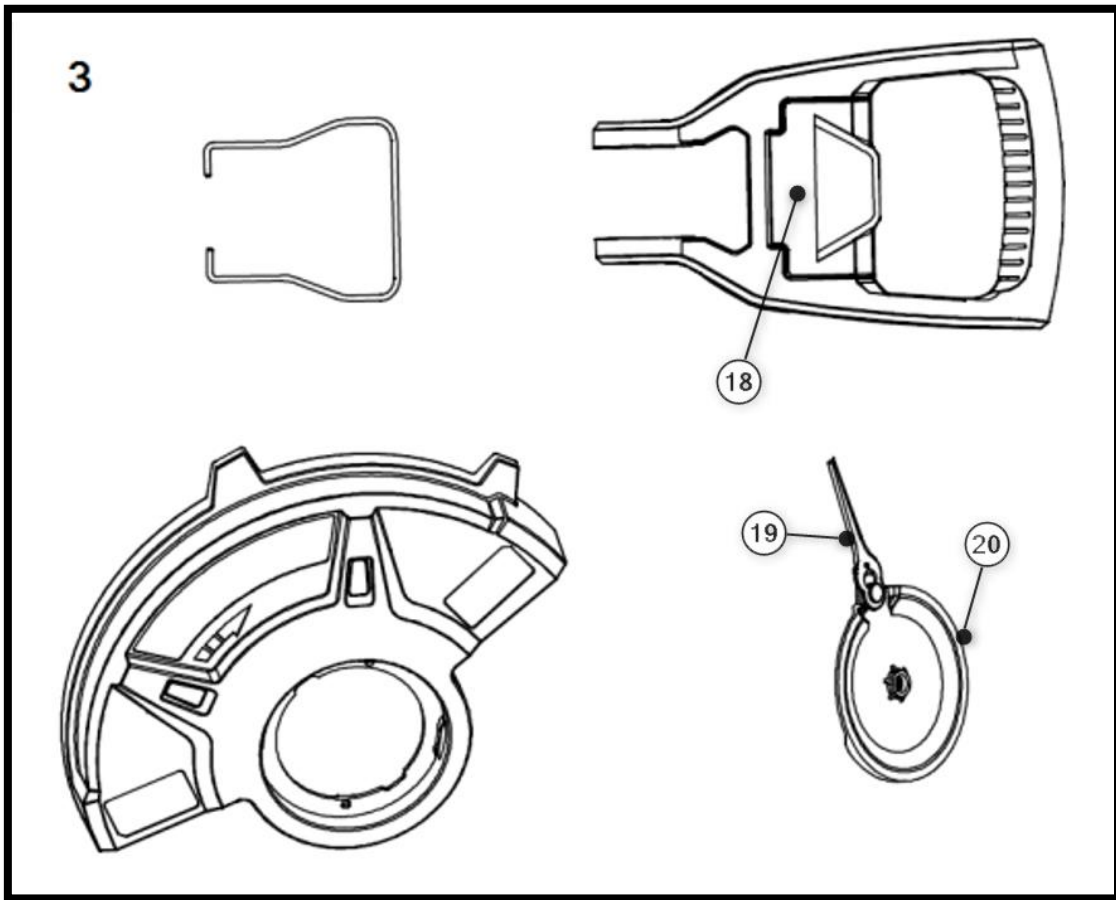


Figure 3:

- 18. Compartment for spare blades
- 19. Cutting blade
- 20. Rotation disc

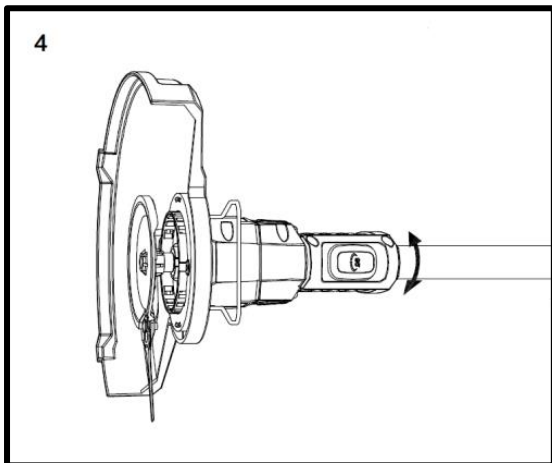


Figure 4:

Press the button (7) to adjust the angle according to the intended use (normal trimming or lawn edge trimming).

## 20. Installation of the protective shield and rotation disk

To attach the protective shield to the trimmer, make sure that the holes for the screws are correctly aligned.

To do this, place the opening of the label over the head of the battery trimmer and turn it so that the plastic rails snap into each other. As already mentioned, pay attention to the correct position of the drill holes. Now fasten the protective shield with the 2 screws supplied.

The rotation disk can then be attached to the center of the sensor head with the supplied screw.

### **Note:**

Please note that the thread of the screws is a left-hand thread. Turn the screws in the opposite direction to fasten them.

## 21. Settings before use

### **Adjust shaft length**

Adjust the grass trimmer to your height. To do this, loosen the threaded sleeve on the shaft coupling (Figure 1, item 9). Pull out the lower shaft until the ideal spar length is reached. Tighten the threaded sleeve

### **Adjusting the handlebars**

Adjust the handlebar to your height. To do this, press the button on both sides of the handlebar and keep it pressed (Figure 1, item 10). Place the handlebar in the desired position. Release the button when the desired position is reached.

### **Adjust head tilt**

With the grass trimmer, 3 angles of head tilt can be adjusted. This allows you to easily reach problematic and hard to reach places in the garden. The cutting head should always be parallel to the ground. Press the locking knob (fig. 1, point 4) to set the desired working angle.

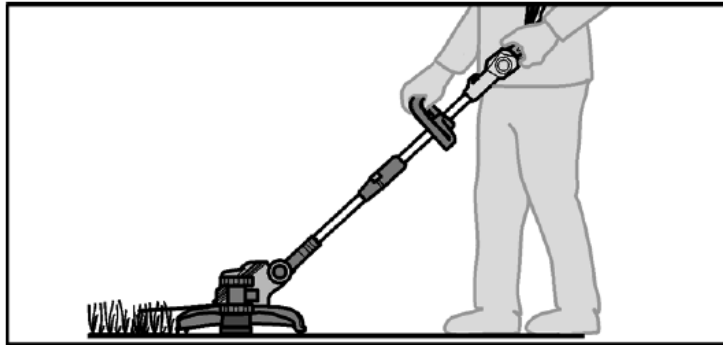
### **Plant hoop guard**

The plant protection bar protects shrubs, trees, and bedding plants. If the plant protection bar is not needed, it can be folded up.

## 22. Operating mode

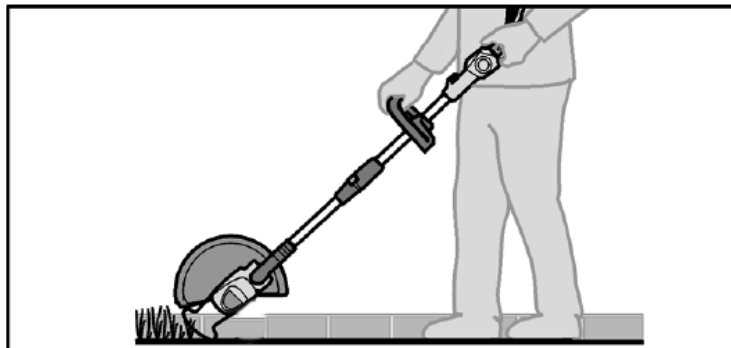
### Free cutting

The cutting head is guided parallel to the ground. Guide the grass trimmer in a semicircle in front of the body when cutting free.



### Edge cutting

The edge trimming function enables precise and comfortable trimming along the lawn edge.



## 23. Switching the device on/off

Insert the battery into the rail provided. Then push in the safety lever (Figure 1, item 1) at the side, only then you can operate the on/off switch (Figure 1, item 2). The device now starts to work. If you release the on/off switch, the device stops working. Attention: after releasing the on/off switch, the disc continues to rotate for a few seconds until it has come to a complete stop. For an immediate stop, press the disc onto the lawn.

## 24. Working Instructions

- Hold the device with both hands by the handles provided.
- Hold the device parallel to the floor and make stroking movements from one side to the other.
- Move forward slowly.
- Cut grass over 20cm from top to bottom in small steps to avoid premature blade wear and increased motor resistance.
- Only cut when grass and weeds are dry.
- The blade can breakthrough:
  - ♦ Entanglement with foreign bodies,
  - ♦ Normal fatigue
  - ♦ Attempts to cut the thickest weeds
  - ♦ Knocking against walls, garden fences, etc.

## 25. Maintenance and care

**Attention: before any work on the power tool, remove the battery from the device**

**Do not use water or liquid detergents.**

- Remove dirt and dust from the housing with a brush or dry cloth.
- Remove grass clippings from the bottom of the grass trimmer.
- Keep the contacts of the battery and device clean and dust-free.
- To change the blades, push the blade towards the cutting insert. If the blade is anchored in the larger opening, you can remove the blade and insert a new blade in reverse order. Please make sure that the blade is firmly fixed in the anchorage before using the device again.

## 26. Disposal



### **WARNING!**

Make used power tools unusable before disposal:

- mains-operated power tools by removing the connecting plug,
- cordless power tools by removing the battery.



**For EU countries only**

Do not throw power tools in household waste! According to the European Directive 2012/19/EC on waste electrical and electronic equipment and its implementation in national law, used electrical equipment must be collected separately and sent for environmentally sound recycling. Recovery of raw materials instead of waste disposal. The device, accessories, and packaging should be recycled in



an environmentally friendly manner. Plastic parts are marked for recycling according to type.



**WARNING!**

Do not throw batteries in the household waste, fire, or water. Do not open worn-out batteries.

Batteries should be collected, recycled, or disposed of in an environmentally friendly manner.

For EU countries only: According to Directive 2006/66/EC, defective or exhausted batteries must be recycled.



**NOTE:**

Please contact your local authority/city for information on disposal options,



**Recycling raw materials instead of waste disposal.**

## 27. Technical Data



### Cordless Grass Trimmer

RPM	7,000 min <sup>-1</sup>
Working area	250 mm
Vibration	2.1 m/s <sup>2</sup> (K = 1,5 m/s <sup>2</sup> )
Guaranteed sound power level	96 (LwA) dB
Measured sound power level	92 (LpA) dB
Weight (without battery)	2 kg
Max. running time with a full battery	45 min 2Ah battery

## 28. EU Declaration of Conformity

**Producer** FUXTEC GmbH  
Kappstraße 69, 71083 Herrenberg Germany  
Phone.: +49 (0)7032 95608 88  
Fax: +49 (0)7032 95608 89  
Email: [info@fuxtec.de](mailto:info@fuxtec.de) Web: [www.fuxtec.de](http://www.fuxtec.de)

**Name** E1 20V Cordless Grass Trimmer

**Model** D04003000

**EC directive MD Directive:** 2006 / 42 /EC

**Applicable standards**

EN 60355-1:2012+A11:2014+A13:2017

EN 50636-2-91:2014

We hereby declare that the device mentioned above, due to its design, in the version marketed by us, complies with the necessary safety and health requirements of the listed EC directive.

Hiermit erklären wir, dass die oben genannte Maschine die grundlegenden Sicherheits- und Gesundheitsanforderungen der oben genannten EG-Richtlinien erfüllt. Any manipulation or change of the machine not being explicitly authorized by us in advance renders this document null and void.

Storage of the technical documentation: FUXTEC GmbH • Kappstraße 69 • 71083 Herrenberg • Germany, L. Zirkler, Management

Herrenberg, 24<sup>th</sup> of May 2024



Leonhard Zirkler FUXTEC GmbH

KAPPSTRASSE 69

71083 HERRENBERG GERMANY

## VERSION FRANCAISE

### 29. Introduction et sécurité

Ne laissez jamais les enfants ou les personnes qui ne sont pas familières avec ces instructions utiliser l'outil de jardin. Les enfants doivent être surveillés pour s'assurer qu'ils ne jouent pas avec l'appareil.

#### Utilisation conforme

Cet outil de jardin est conçu pour tailler et couper les bordures de pelouse et les petites herbes et les pelouses dans le secteur privé. Il n'est pas adapté à la coupe de buissons, de haies et d'arbustes. L'appareil doit être utilisé conformément aux instructions de ce manuel.

Toute autre utilisation n'est pas conforme, invalidera la garantie, et entraînera le rejet de toute responsabilité de la part du fabricant. L'utilisateur est responsable de tous les dommages causés aux tiers et à leurs biens. Ne faites fonctionner l'appareil que dans l'état technique prescrit et livré par le fabricant. Les modifications non autorisées apportées à l'appareil excluent la responsabilité du fabricant pour tout dommage en résultant.

#### Instructions générales de sécurité pour les outils électriques

##### ATTENTION !

Lisez toutes les instructions et consignes de sécurité. Le non-respect des avertissements et des instructions de sécurité peut entraîner un choc électrique, un incendie et/ou des blessures graves.

Conservez toutes les consignes de sécurité et les instructions pour l'avenir.

Le terme "outil électrique" utilisé dans les instructions de sécurité fait référence aux outils électriques fonctionnant sur secteur (avec cordon d'alimentation) et aux outils électriques fonctionnant sur batterie (sans cordon d'alimentation).

#### Sécurité sur le lieu d'intervention

- Veillez à ce que votre lieu de travail soit propre et bien éclairé. Les zones de travail encombrées ou non éclairées peuvent entraîner des accidents.

- Ne travaillez pas avec l'outil électrique dans des environnements explosifs contenant des liquides, des gaz ou des poussières inflammables. Les outils électriques produisent des étincelles qui peuvent enflammer la poussière ou les vapeurs.

- Tenez les enfants et les autres personnes à l'écart lorsque vous utilisez l'outil électrique. Si vous êtes distrait, vous risquez de perdre le contrôle de l'outil électrique.

## Sécurité électrique

- La prise de l'outil électrique doit s'insérer dans la prise de courant. La prise ne doit être modifiée en aucune façon. N'utilisez pas d'adaptateurs avec des outils électriques mis à la terre. Des prises non modifiées et adaptées réduisent le risque de choc électrique.
- Évitez tout contact physique avec des surfaces mises à la terre, telles que les tuyaux, les appareils de chauffage, les cuisinières et les réfrigérateurs. Il y a un risque accru de choc électrique si votre corps est relié à la terre.
- Gardez les outils électriques à l'abri de la pluie ou de l'humidité. L'infiltration d'eau dans un outil électrique augmente le risque de choc électrique.
- N'utilisez pas le câble pour transporter ou suspendre l'outil électrique ou pour retirer la fiche de la prise. Tenez le cordon à l'écart de la chaleur, de l'huile, des bords coupants ou des pièces mobiles. Des câbles endommagés ou emmêlés augmentent le risque de choc électrique.
- Si vous utilisez un outil électrique à l'extérieur, n'utilisez que des rallonges adaptées à l'extérieur. Un câble de rallonge adapté pour une utilisation en extérieur réduit le risque de choc électrique.

## Sécurité des personnes

- Soyez vigilant, faites attention à ce que vous faites et faites preuve de bon sens lorsque vous travaillez avec un outil électrique. N'utilisez pas un outil électrique si vous êtes fatigué ou sous l'influence de drogues, d'alcool ou de médicaments. Un moment d'inattention lors de l'utilisation d'un outil électrique peut provoquer des blessures graves.
- Portez un équipement de protection individuelle et des lunettes de protection en permanence. Le port d'équipements de protection individuelle tels qu'un masque anti-poussière, des chaussures de sécurité antidérapantes, un casque de sécurité ou des protections auditives, selon le type et l'utilisation de l'outil électrique, réduit le risque de blessure.
- Évitez les mises en service involontaires. Assurez-vous que l'outil électrique soit éteint avant de le brancher sur le réseau électrique et/ou sur la batterie, de le prendre ou de le transporter. Si vous portez l'outil électrique avec le doigt sur l'interrupteur ou si vous connectez l'appareil à l'alimentation électrique lorsqu'il est allumé, cela peut entraîner des accidents.
- Retirez les outils de réglage ou les clés avant de mettre l'outil électrique en marche. Un outil ou une clé qui se trouve dans une partie rotative de la machine peut causer des blessures.
- Évitez les postures anormales. Assurer une position stable et gardez votre équilibre à tout moment. Cela vous permet de mieux contrôler l'outil électrique dans des situations inattendues.
- Portez des vêtements appropriés. Ne portez pas de vêtements amples ni de bijoux. Tenez les cheveux, les vêtements et les gants à l'écart des pièces en mouvement. Les vêtements amples, les bijoux ou les cheveux longs peuvent être happés par des pièces mobiles.

### **Utilisation et manipulation de l'outil électrique**

- Ne surchargez pas l'appareil. Utilisez l'outil électrique approprié pour votre travail. Avec le bon outil électrique, vous travaillerez mieux et plus sûrement dans la plage de puissance spécifiée.
- N'utilisez pas un outil électrique dont l'interrupteur est défectueux. Un outil électrique qui ne peut pas être allumé ou éteint est dangereux et doit être réparé.
- Débranchez le cordon d'alimentation et/ou retirez la batterie avant d'effectuer des réglages sur l'appareil, de changer d'accessoire ou de ranger l'appareil. Cette précaution permet d'éviter que l'outil électrique ne démarre accidentellement.
- Gardez les outils électriques inutilisés hors de portée des enfants. Ne permettez pas aux personnes qui ne connaissent pas l'appareil ou qui n'ont pas suivi ou lu ces instructions de l'utiliser. Les outils électriques sont dangereux s'ils sont utilisés par des personnes inexpérimentées.
- Prenez soin des outils électriques avec précaution. Vérifiez que les pièces mobiles fonctionnent correctement et ne soient pas bloquées, que les pièces ne soient pas cassées ou endommagées de telle sorte que le fonctionnement de l'outil électrique soit altéré. Faites réparer les pièces endommagées avant d'utiliser l'outil. De nombreux accidents sont causés par des outils électriques mal entretenus.
- Gardez les lames de coupe aiguisés et propres. Des lames de coupe soigneusement entretenues avec des bords tranchants se bloquent moins et sont plus faciles à manier.
- Utilisez les outils électriques, les accessoires, les outils d'insertion, etc. conformément à ces instructions. Tenez compte des conditions de travail et de la tâche à accomplir. L'utilisation d'outils électriques pour des applications autres que celles prévues peut conduire à des situations dangereuses.

### **Utilisation et manipulation de l'outil à batterie**

- Chargez les batteries uniquement avec les chargeurs recommandés par le fabricant. L'utilisation d'un chargeur adapté à un type de batterie spécifique crée un risque d'incendie lorsqu'il est utilisé avec d'autres batteries.
- Utilisez uniquement les batteries fournies dans les outils électriques. L'utilisation d'autres batteries peut entraîner des blessures et un risque d'incendie.
- Gardez la batterie inutilisée à l'écart des trombones, pièces de monnaie, clés, clous, vis ou autres petits objets métalliques qui pourraient provoquer un pontage des contacts. Un court-circuit entre les contacts de la batterie peut provoquer des brûlures ou entraîner un incendie.
- Du liquide peut s'échapper de la batterie si elle n'est pas utilisée correctement. Évitez tout contact avec celui-ci. En cas de contact accidentel, rincez à l'eau. Si le liquide pénètre dans vos yeux, consultez un médecin. Les fuites de liquide de batterie peuvent provoquer une irritation de la peau

ou causer des brûlures.

### 30. Instructions de sécurité pour le coupe-bordures

#### Instructions générales de sécurité

- Pour votre propre sécurité et celle des autres, lisez ce manuel et ses instructions de sécurité avant d'utiliser l'appareil. Veuillez conserver le mode d'emploi et conserver les consignes de sécurité pour une utilisation ultérieure et en prendre compte pour chaque utilisation.
- Transmettez le mode d'emploi avec l'appareil en cas de changement de propriétaire.
- Les personnes qui utilisent l'appareil ne doivent pas être sous l'influence de substances intoxicantes (par exemple, alcool, drogues ou médicaments).
- N'utilisez l'appareil que de la manière prescrite et dans l'état technique fourni par le fabricant. Les modifications non autorisées apportées à l'appareil excluent la responsabilité du fabricant pour tout dommage en résultant.
- N'utilisez l'appareil qu'à la lumière du jour ou sous un bon éclairage artificiel.
- N'utilisez l'appareil que par temps sec. Tenez-le à l'abri de la pluie ou de l'humidité. L'infiltration d'eau dans l'appareil augmente le risque de choc électrique.
- Éteignez l'appareil et retirez la batterie dans les conditions suivantes :
  - ◆ si l'appareil est laissé sans surveillance ;
  - ◆ avant de vérifier, de nettoyer ou d'effectuer d'autres travaux sur l'appareil ;
  - ◆ si l'appareil commence à vibrer excessivement.

#### Avant l'utilisation

- Familiarisez-vous avec le coupe-bordures, ses fonctions et ses commandes avant de commencer à travailler.
- Vérifiez si l'appareil présente des signes d'usure ou des dommages avant de le mettre en marche et après un choc.
- N'utilisez pas un appareil dont l'interrupteur est défectueux et qui ne peut plus être allumé ou éteint.
- Vérifiez que tous les écrous, boulons et vis soient bien serrés pour assurer un fonctionnement sûr de l'appareil.
- N'utilisez jamais un appareil dont certaines pièces sont endommagées ou manquantes. Faites-les réparer ou, le cas échéant, remplacer par un technicien qualifié ou un atelier spécialisé.
- Pour réduire le risque de blessure grave, n'utilisez jamais de fil de fer ou de fil renforcé de métal comme fil de coupe.

- Lorsque vous travaillez avec ou sur l'appareil, portez toujours des chaussures robustes, des pantalons longs et un équipement de protection individuelle approprié (lunettes de protection, protection auditive, gants de travail antidérapants, etc.) Le port d'un équipement de protection individuelle réduit le risque de blessure.
- Ne portez pas de bijoux ou de vêtements amples qui pourraient être happés par la tondeuse. Gardez les cheveux longs loin du fuseau.
- Vérifiez la zone où la machine est utilisée et retirez les pierres et les fils qui pourraient être pris par le coupe-bordures pour éviter de mettre les gens en danger
- Retirez les outils de réglage ou les clés avant de mettre le coupe-bordures en marche. Un outil ou une clé qui se trouve dans une partie rotative de l'instrument peut causer des blessures.

### **Lors de l'utilisation**

- N'utilisez pas l'appareil si des personnes (en particulier des enfants) ou des animaux se trouvent à proximité immédiate.
- Interrompez le travail si vous remarquez que des personnes (surtout des enfants) ou des animaux domestiques sont à proximité.
- Gardez toujours vos mains et vos pieds loin du fil rotatif, surtout lorsque vous allumez le coupe-bordures.
- Pour éviter de vous blesser, tenez toujours le coupe-bordures parallèlement à la pelouse lorsque vous le mettez en marche.
- Gardez toujours une distance de sécurité pendant le processus de coupe et ne mettez pas la main dans le fil en rotation.
- Évitez les postures anormales. Assurez une position stable et gardez votre équilibre à tout moment. Cela vous permet de mieux contrôler le coupe-bordures dans des situations inattendues et sur des pentes particulièrement raides.
- Ne travaillez pas avec le coupe-bordures dans des environnements potentiellement explosifs contenant des liquides, des gaz ou des poussières inflammables. Le coupe-bordures peut produire des étincelles qui peuvent enflammer la poussière ou les vapeurs.
- Faites preuve d'une prudence particulière lorsque vous marchez à reculons. Il y a un risque de trébucher !
- Avancez au rythme de la marche uniquement.
- Ne laissez jamais l'appareil sans surveillance pendant les interruptions de travail et rangez-le dans un endroit sûr.

## Après utilisation

- Éteignez l'appareil, retirez la batterie, puis placez l'appareil dans un endroit sûr.
- Ne rangez pas l'appareil à la portée des enfants.
- Assurez-vous que les fentes d'aération de l'appareil ne soient pas encrassées.
- Les pièces de rechange doivent répondre aux exigences spécifiées par le fabricant. Par conséquent, n'utilisez que des pièces de rechange d'origine ou des pièces de rechange approuvées par le fabricant. Veuillez respecter les instructions d'installation fournies avec le produit de remplacement et retirez la batterie.
- Faites effectuer les réparations uniquement par un spécialiste qualifié ou un atelier spécialisé.

### 31. Instructions de sécurité pour le chargeur

- Gardez le chargeur à l'abri de la pluie ou de l'humidité. L'infiltration d'eau dans un chargeur augmente le risque de choc électrique.
- Gardez le chargeur propre. L'encrassement peut provoquer un choc électrique.
- Vérifiez le chargeur, le câble et la prise avant chaque utilisation. N'utilisez pas le chargeur si vous constatez des dommages. N'ouvrez pas le chargeur vous-même et faites-le réparer par du personnel qualifié en utilisant uniquement des pièces de rechange d'origine. Les chargeurs, les câbles et les connecteurs endommagés augmentent le risque de choc électrique.
- Ne placez aucun objet sur le chargeur et ne le posez pas sur des surfaces molles. Il y a un risque d'incendie.
- Vérifiez toujours que la tension du secteur corresponde à la tension indiquée sur la plaque signalétique du chargeur.
- N'utilisez jamais le chargeur si le câble, la prise ou l'appareil lui-même sont endommagés par des causes extérieures. Apportez le chargeur à l'atelier spécialisé le plus proche.
- N'ouvrez le chargeur sous aucun prétexte. En cas de panne, amenez-la à un atelier spécialisé.

### 32. Instructions de sécurité pour les batteries Li-Ion

- N'ouvrez pas la batterie. Il y a un risque de court-circuit.
- Protégez la batterie de la chaleur, notamment d'une exposition prolongée à la lumière du soleil, au feu, à l'eau et à l'humidité. Il y a un risque d'explosion.

- Si la batterie est endommagée ou mal utilisée, des vapeurs peuvent s'échapper. Prenez l'air et consultez un médecin si vous ressentez une gêne. Les vapeurs peuvent irriter les voies respiratoires.
- Du liquide peut s'échapper de la batterie si elle n'est pas utilisée correctement. Évitez tout contact avec celui-ci. En cas de contact accidentel, rincez à l'eau. Si le liquide pénètre dans vos yeux, consultez un médecin. Les fuites de liquide de batterie peuvent provoquer une irritation de la peau ou causer des brûlures.
  
- N'utilisez que des batteries rechargeables d'origine ayant la capacité indiquée sur la plaque signalétique de votre outil électrique.  
Si d'autres batteries sont utilisées, par exemple des batteries de contrefaçon, des batteries reconditionnées ou des batteries d'autres fabricants, il y a un risque de blessure et de dommage matériel dû à l'explosion des batteries.
  
- La tension de la batterie doit correspondre à la tension de charge du chargeur. Sinon, il y a un risque d'incendie et d'explosion.
  
- Chargez les batteries uniquement avec les chargeurs recommandés par le fabricant. L'utilisation d'un chargeur adapté à un type de batterie spécifique crée un risque d'incendie lorsqu'il est utilisé avec d'autres batteries.
  
- La batterie peut être endommagée par des objets pointus tels que des clous ou des tournevis ou par une force extérieure. Un court-circuit interne peut se produire et la batterie peut brûler, fumer, exploser ou surchauffer.

### 33. Présentation

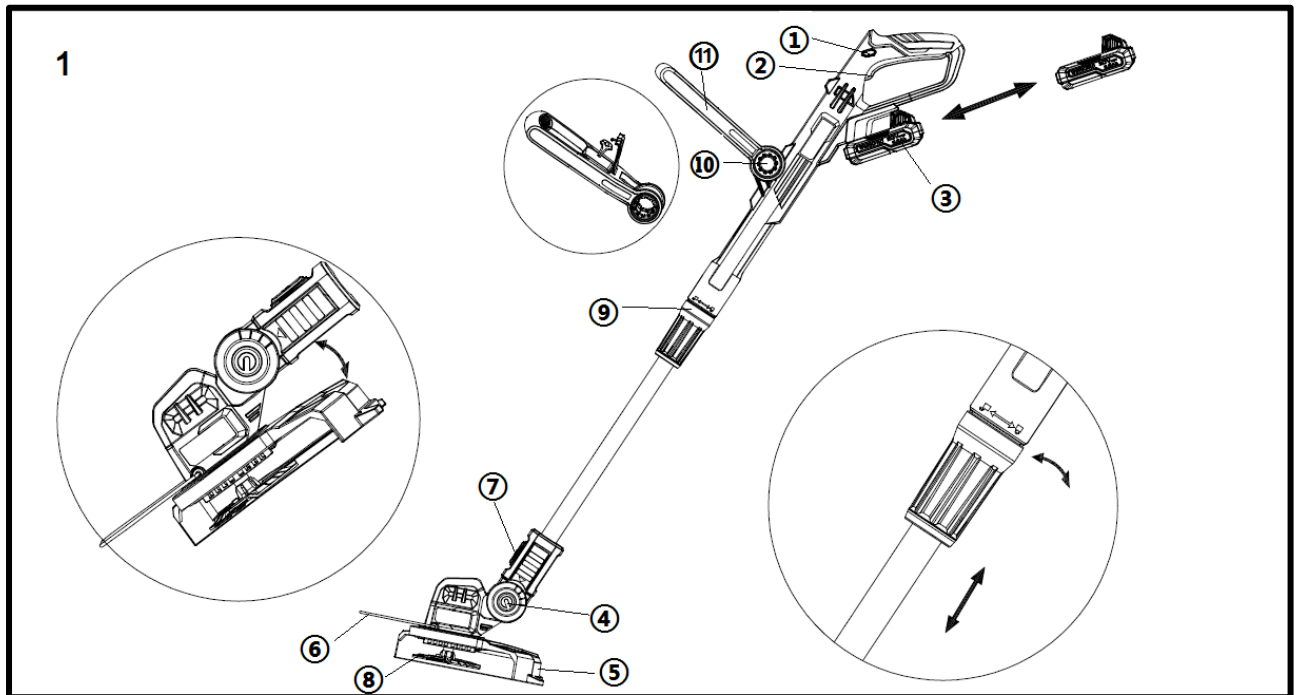


Figure 1 : coupe-bordures

1. Levier de sécurité
2. Interrupteur marche/arrêt
3. Batterie (uniquement incluse dans le set)
4. Articulation pour le réglage de l'angle de coupe
5. Carter de protection
6. Étrier protège-plantes
7. Bouton pour le réglage directionnel de la tête de coupe (coupe normale ou coupe des bordures de pelouse)
8. Disque rotatif avec fixation de la lame
9. Extension télescopique
10. Bouton de réglage de la poignée avant
11. Poignée avant

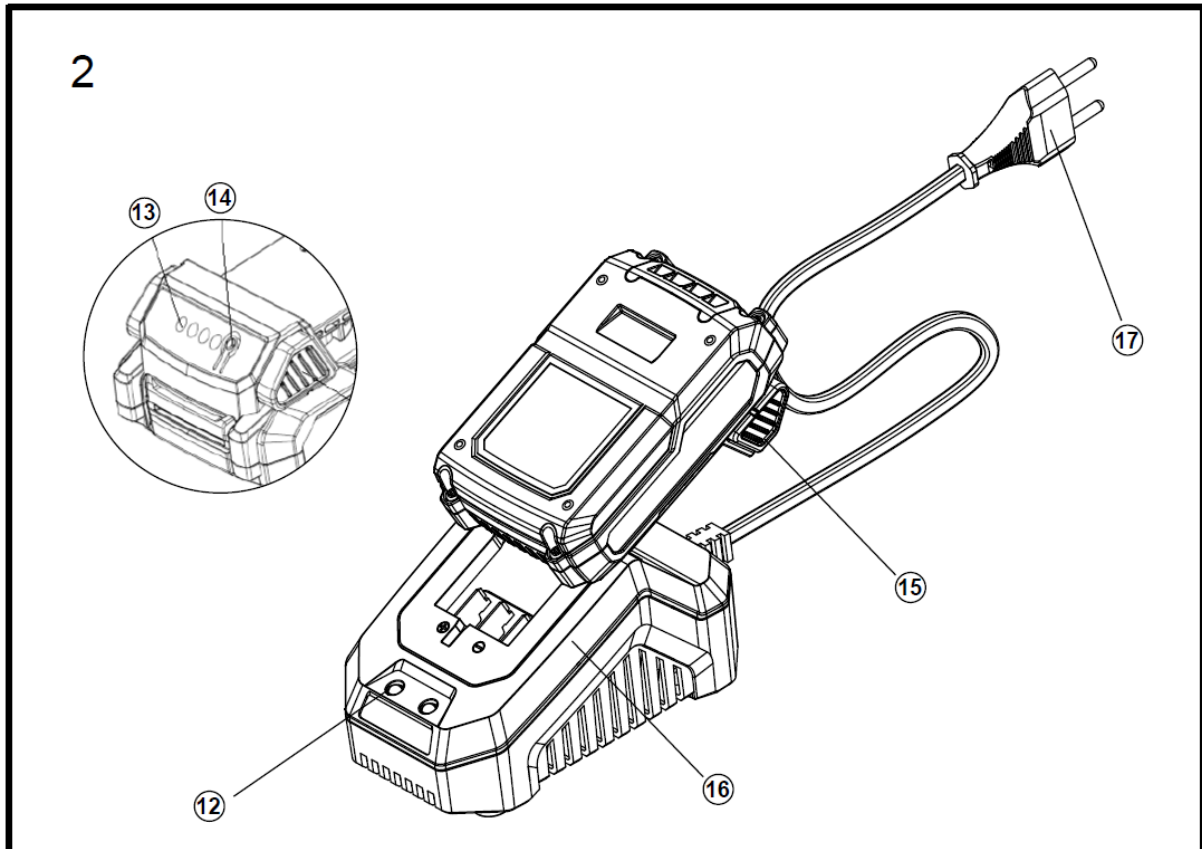


Figure 2 : Batterie et chargeur (uniquement inclus dans le set)

- 12. Témoin lumineux
- 13. Affichage pour l'indicateur de niveau
- 14. Bouton-poussoir pour l'indicateur de niveau
- 15. Bouton-pression
- 16. Chargeur 2,4Ah
- 17. Fiche

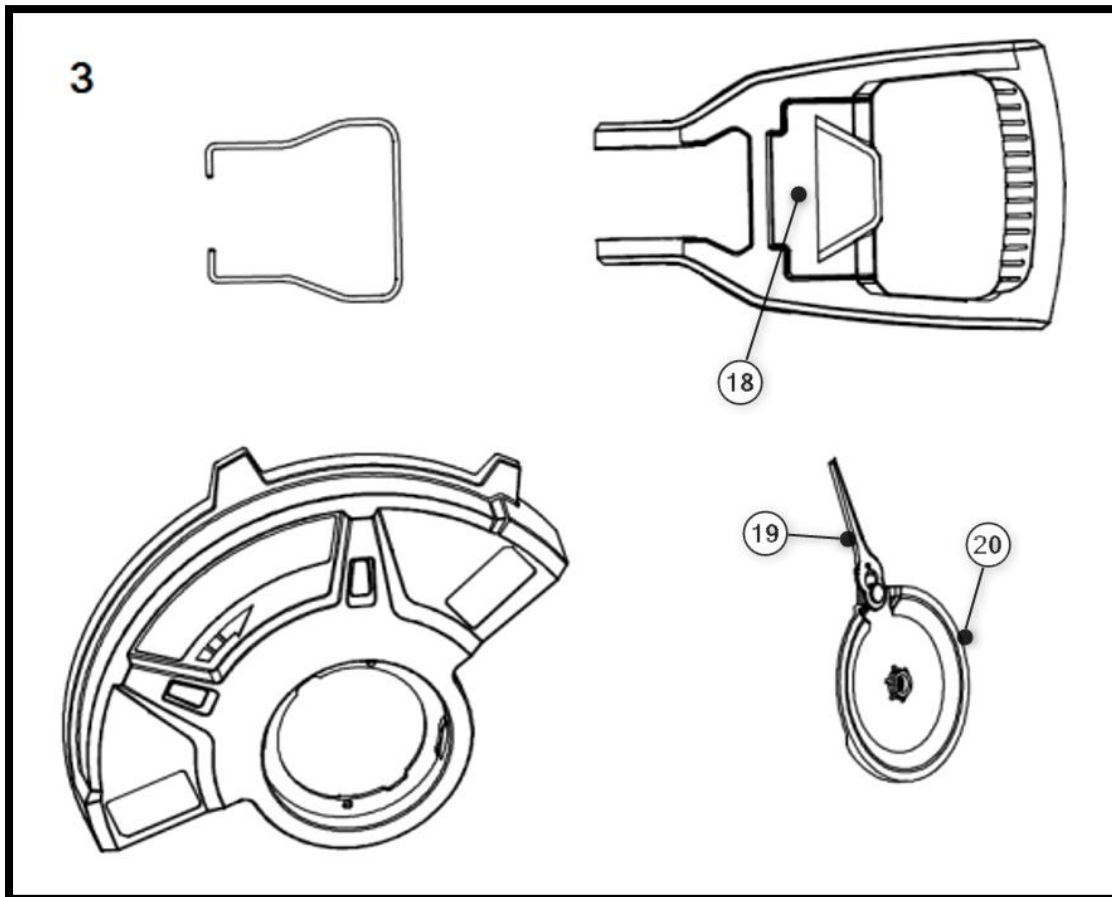


Figure 3 :

18. Compartiment pour les lames de rechange

19. Lame de coupe

20. Disque de rotation

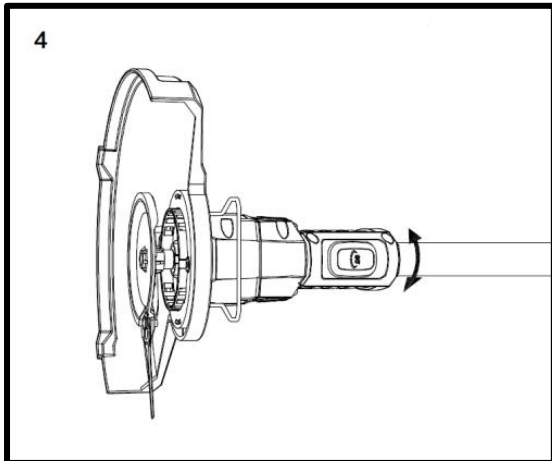


Figure 4 :

Appuyez sur le bouton (7) pour régler l'angle en fonction de l'utilisation prévue (coupe normale ou coupe des bordures de pelouse).

### 34. Installation du carter de protection et du disque de rotation

Pour fixer le carter de protection au coupe-bordures, veuillez-vous assurer que les trous pour les vis soient correctement alignés.

Pour ce faire, placez l'ouverture du carter sur la tête du coupe-bordures électrique et faites-la tourner de manière à ce que les rails en plastique s'emboîtent les uns dans les autres. Comme nous l'avons déjà mentionné, assurez-vous que les trous soient dans la bonne position. Fixez maintenant le carter avec les 2 vis fournies.

Le disque de rotation peut alors être fixé au milieu de la tête du capteur à l'aide de la vis fournie

#### **Remarque :**

Veuillez noter que le filetage des vis est un filetage à gauche. Tournez les vis dans le sens inverse pour les fixer.

### 35. Paramètres avant utilisation

#### **Ajustement de la longueur du manche**

Réglez le coupe-bordures à votre hauteur. Pour ce faire, il faut desserrer la douille fileté de l'accouplement du manche (figure 1, point 9). Tirez sur la partie inférieure du manche jusqu'à ce que la longueur idéale du montant soit atteinte. Serrer le manchon fileté

#### **Réglage de la poignée**

Ajustez la poignée à votre hauteur. Pour ce faire, appuyez sur le bouton des deux côtés de la poignée et maintenez-le enfoncé (figure 1, point 10). Ajustez la poignée à la position souhaitée. Relâchez le bouton lorsque la position souhaitée est atteinte.

#### **Ajustement de l'inclinaison de la tête**

Le coupe-bordures permet de régler 3 angles d'inclinaison de la tête. Cela vous permet d'atteindre facilement les endroits problématiques et difficiles d'accès dans le jardin. La tête de coupe doit toujours être parallèle au sol. Appuyez sur le bouton de verrouillage (Fig. 1, point 4) pour régler l'angle de travail souhaité.

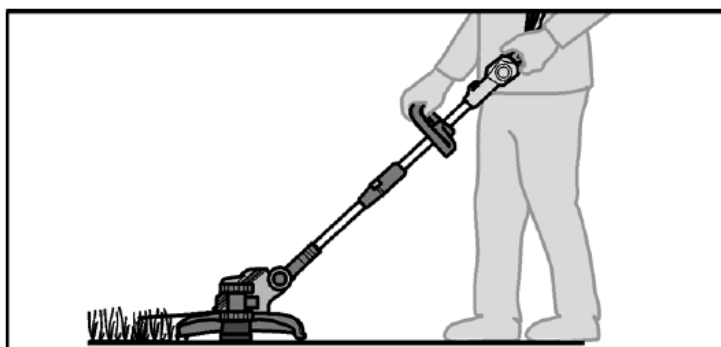
### Etrier protège-plantes

L'étrier de protection des plantes protège les arbustes, les arbres et les plantes à massifs. Si l'étrier de protection des plantes n'est pas nécessaire, il peut être replié.

## 36. Mode de fonctionnement

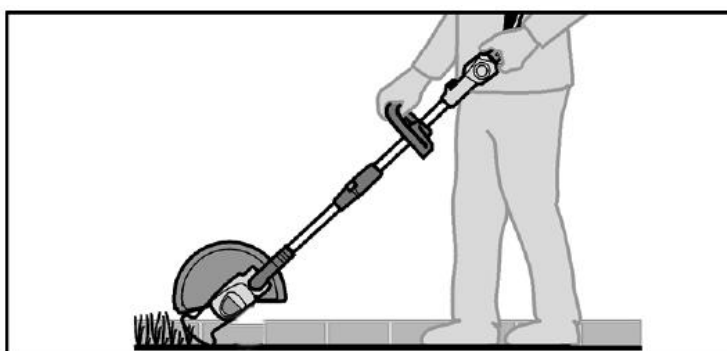
### Coupe en champ libre

La tête de coupe est guidée parallèlement au sol. Guidez le coupe-bordures en demi-cercle devant le corps lors de la coupe.



### Coupe des bordures

La fonction de coupe des bordures permet une coupe précise et pratique le long de la bordure du gazon.



## 37. Allumer/éteindre l'appareil

Insérez la batterie dans le rail prévu à cet effet. Ensuite, appuyez sur le levier de sécurité (figure 1, point 1) sur le côté, seulement ensuite vous pouvez actionner l'interrupteur marche/arrêt (figure 1, point 2). L'appareil va maintenant commencer à fonctionner. Si vous relâchez l'interrupteur

marche/arrêt, l'appareil cesse de fonctionner. Attention : après avoir relâché l'interrupteur marche/arrêt, le disque continue à tourner pendant quelques secondes jusqu'à ce qu'il s'arrête complètement. Pour un arrêt immédiat, appuyez la tête de rotation sur la pelouse.

### 38. Instructions d'utilisation

- Tenez l'appareil à deux mains par les poignées prévues à cet effet.
- Tenez l'appareil parallèlement au sol et effectuez des mouvements de balancier d'un côté à l'autre.
- Avancez lentement.
- Coupez l'herbe de plus de 20 cm de haut en bas par petites étapes pour éviter l'usure prématurée de la lame et la résistance accrue du moteur.
- Ne coupez que lorsque l'herbe et les mauvaises herbes sont sèches.
- La lame peut se briser dans les cas suivants :
  - ◆ Emmêlement avec des corps étrangers,
  - ◆ la fatigue normale
  - ◆ Tentative de coupe des mauvaises herbes épaisses
  - ◆ Coups contre les murs, les clôtures de jardin, etc.

### 39. Entretien et maintenance

**Attention : avant toute intervention sur l'outil électrique, retirez la batterie de l'appareil**

**N'utilisez pas d'eau ni de détergents liquides.**

- Enlevez la saleté et la poussière du boîtier à l'aide d'une brosse ou d'un chiffon sec.
- Retirez les débris d'herbe du dessous du coupe-bordures.
- Gardez les contacts de la batterie et de l'appareil propres et sans poussière.
- Pour changer les lames, poussez la lame vers l'insert de coupe. Si la lame est ancrée dans la grande ouverture, vous pouvez la retirer et en insérer une nouvelle dans l'ordre inverse. Veuillez-vous assurer que la lame est bien en place dans l'ancrage avant de réutiliser l'appareil.

### 40. Recyclage



#### ATTENTION !

Rendez les outils électriques usagés inutilisables avant de les jeter :

- les outils électriques fonctionnant sur le secteur en retirant la prise,
- les outils électriques à batteries en retirant la batterie.



**Pour les pays de l'UE uniquement**

Ne jetez pas d'outils électriques dans les ordures ménagères ! Conformément à la directive européenne 2012/19/CE relative aux déchets d'équipements électriques et électroniques et à sa mise en œuvre en droit national, les équipements électriques usagés doivent être collectés séparément et recyclés de manière écologique. Récupération des matières premières au lieu de l'élimination des déchets. Les appareils, les accessoires et les emballages doivent être recyclés de manière écologique. Les pièces en plastique sont marquées pour le recyclage en fonction de leur type.



**⚠ ATTENTION !**

Ne jetez pas les batteries dans les ordures ménagères, au feu ou dans l'eau. N'ouvrez pas les batteries usagées. Les batteries doivent être collectées, recyclées ou éliminées d'une manière respectueuse de l'environnement.

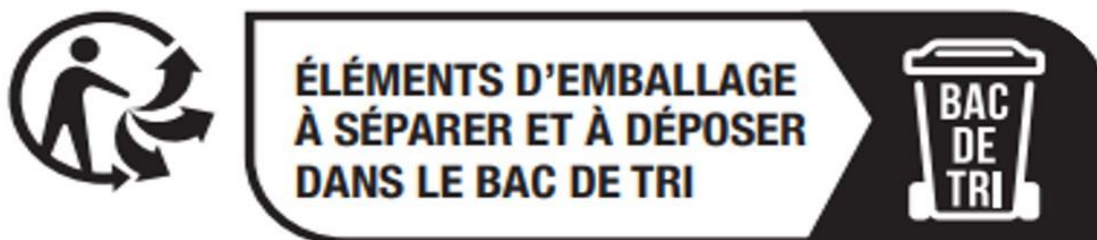
Pour les pays de l'UE uniquement : conformément à la directive 2006/66/CE, les accumulateurs/batteries défectueux ou usagés doivent être recyclés.

**i NOTE**

Veillez contacter vos autorités locales ou votre ville pour obtenir des informations sur les possibilités d'élimination,

***Recyclage des matières premières au lieu de l'élimination des déchets.***

Le 1er janvier 2015, est **entré en application le décret 2014-1577** du 23 décembre 2014 relatif à la **signalétique commune des produits recyclables** qui relèvent d'une consigne de tri. Ce décret entérine utilisation du **logo TRIMAN** qui s'applique aux produits recyclables. **Le TRIMAN est une signalétique qui répond à une obligation réglementaire** et fait l'objet d'une diffusion auprès des consommateurs. Conformément au décret d'application relatif à la signalétique commune des produits recyclables qui relèvent d'une consigne de tri précise, tout metteur sur le marché de produits recyclables soumis à un dispositif de **responsabilité élargie des producteurs** doit apposer une signalétique commune sur ses produits, ou à défaut sur l'emballage, la notice ou tout autre support y compris dématérialisé, informant le consommateur que ceux-ci relèvent d'une **consigne de tri**.



## 41. Données techniques

### Coupe-bordures électrique

Tours par minutes	7000 min-1
Epaisseur de travail	250 mm
Vibration	2,1 m/s <sup>2</sup> (K = 1,5 m/s <sup>2</sup> )
Niveau de puissance acoustique garanti	96 (LwA) db
Niveau de puissance acoustique mesuré	92 (LpA) db
Poids (sans batterie)	2 kg
Durée de fonctionnement max. avec une batterie pleine	45 min Batterie 2Ah

## 42. Déclaration de conformité UE

Fabricant / Producer FUXTEC GmbH  
Kappstraße 69, 71083 Herrenberg Allemagne / Germany  
Téléphone : +49 (0)7032 95608 88  
Fax : +49 (0)7032 95608 89  
E-mail : [info@fuxtec.de](mailto:info@fuxtec.de) Web : [www.fuxtec.de](http://www.fuxtec.de)

**Désignation / name** Coupe-bordures électrique / E1 20V Cordless Grass Trimmer

**Type / Model** D04003000

**Directive CE / EC Directive** Directive MD : 2006 / 42 /CE

**Normes appliquées / applicable standards**

EN 60355-1:2012+A11:2014+A13:2017

EN 50636-2-91:2014

Nous déclarons par la présente que la machine susmentionnée, de par sa conception, dans la version commercialisée par nos soins, est conforme aux exigences fondamentales de sécurité et de santé de la directive CE citée.

Hereby we declare that the above mentioned machine meet the essential safety and health requirements of the above stated EC directives. Any manipulation or change of the machine not being explicitly authorized by us in advance renders this document null and void.

Conservation de la documentation technique : FUXTEC GmbH • Kappstraße 69 • 71083 Herrenberg •  
Allemagne, L. Zirkler, Direction

Herrenberg, 24.05.2024



Leonhard Zirkler FUXTEC GmbH  
KAPPSTRASSE 69  
71083 HERRENBERG ALLEMAGNE

## VERSIONE ITALIANA

### 43. Introduzione e sicurezza

É fatto divieto a bambini e a chiunque non abbia familiarità con le seguenti istruzioni di utilizzare l'attrezzo da giardino. Si raccomanda la sorveglianza dei bambini per assicurarsi che non utilizzino il dispositivo a scopo di gioco.

#### Uso previsto

Questo attrezzo da giardino è destinato all'uso privato per il taglio di bordi del prato, superfici e manti erbosi di piccole dimensioni. Non è adatto per il taglio di cespugli, siepi e arbusti. L'apparecchio deve essere utilizzato secondo le istruzioni e le disposizioni di sicurezza contenute in questo manuale. Qualsiasi altro uso non è previsto. L'utilizzo improprio comporta l'annullamento della garanzia e l'esclusione di qualsiasi tipo di responsabilità da parte del produttore. L'utilizzatore risponde di tutti i danni a terzi e alle loro proprietà. Utilizzare l'apparecchio solo nelle condizioni tecniche previste e fornite dal produttore. Modifiche personali all'apparecchio escludono la responsabilità del produttore per eventuali danni conseguenti.

#### Disposizioni generali di sicurezza per gli elettroutensili

##### ATTENZIONE!

Leggere tutte le istruzioni e le disposizioni di sicurezza. La mancata osservanza delle istruzioni e delle disposizioni di sicurezza può provocare scosse elettriche, incendi e/o lesioni gravi.

Conservare tutte le istruzioni e le disposizioni di sicurezza per un utilizzo futuro.

Il termine elettroutensile utilizzato nelle disposizioni di sicurezza si riferisce agli elettroutensili che funzionano con alimentazione elettrica (con cavo di alimentazione) e a quelli alimentati a batteria (senza cavo di alimentazione).

#### Sicurezza sul luogo di lavoro

- Mantenere l'area di lavoro pulita e ben illuminata. Disordine o aree di lavoro non illuminate possono causare incidenti.

- Non lavorare con l'elettroutensile in aree caratterizzate da rischio esplosione in cui siano presenti liquidi, gas o polveri infiammabili. Gli elettroutensili generano scintille che possono far infiammare polveri o vapori.

- Tenere a distanza bambini e altre persone durante l'uso dell'elettroutensile. La distrazione può essere causa di perdita di controllo dell'apparecchio.

## **Sicurezza elettrica**

- La spina dell'elettrodomestico deve essere compatibile con la relativa presa. La spina non deve essere modificata in alcun modo. Non utilizzare adattatori insieme a elettrodomestici con messa a terra. Spine non modificate e prese idonee riducono il rischio di scosse elettriche.
- Evitare il contatto fisico con strumenti e superfici dotate di messa a terra come tubi, impianti di riscaldamento, stufe e frigoriferi. Sussiste rischio più elevato di scosse elettriche se il corpo risulta a stretto contatto con il terreno.
- Tenere gli elettrodomestici al riparo da pioggia o umidità. Infiltrazioni d'acqua in un elettrodomestico aumentano il rischio di scosse elettriche.
- Non utilizzare in modo improprio il cavo di alimentazione, ad esempio per trasportare l'elettrodomestico, appenderlo o per estrarre la spina dalla presa. Tenere il cavo al riparo da fonti di calore, olio, spigoli vivi o parti in movimento. Cavi danneggiati o aggrovigliati aumentano il rischio di scosse elettriche.
- In caso di utilizzo di un elettrodomestico all'aperto, fare ricorso solo a prolunghe adatte anche ad uso esterno. L'utilizzo di un cavo di prolunga adeguato riduce il rischio di scosse elettriche.
- In caso di utilizzo di un elettrodomestico all'aperto, fare ricorso solo a prolunghe adatte anche ad uso esterno. L'utilizzo di un cavo di prolunga adeguato riduce il rischio di scosse elettriche.

## **Sicurezza personale**

- Prestare attenzione a ciò che si sta svolgendo e agire con criterio nell'utilizzo di un elettrodomestico. Non usare elettrodomestici in caso di stanchezza o se si è sotto l'effetto di droghe, alcool o farmaci. Un momento di disattenzione durante l'utilizzo dell'elettrodomestico può provocare gravi lesioni.
- Indossare dispositivi di protezione individuale e sempre occhiali protettivi. Indossare dispositivi di protezione personale come maschera antipolvere, scarpe di sicurezza antiscivolo, casco protettivo o protezioni acustiche, a seconda del tipo e dell'utilizzo dell'elettrodomestico, riduce il rischio di lesioni.
- Evitare l'avvio involontario. Assicurarsi che l'elettrodomestico sia spento prima di collegarlo alla presa elettrica e/o alla batteria e prima di sollevarlo o sorreggerlo. Possono essere causa di incidente il trasporto dell'elettrodomestico effettuato ponendo il dito sul pulsante di accensione o il collegamento del dispositivo in funzione alla presa di alimentazione.

- Rimuovere strumenti di regolazione o chiavi inglesi prima di accendere l'elettrotensile. Un attrezzo o una chiave che si trova in una parte in movimento dell'apparecchio può causare lesioni.
- Evitare posture scorrette. Fare in modo di avere stabilità e mantenere sempre l'equilibrio. Ciò permette di controllare meglio l'elettrotensile in situazioni impreviste.
- Indossare indumenti adatti. Non indossare abiti larghi o gioielli. Tenere i capelli, gli indumenti e i guanti lontano dalle parti in movimento. Indumenti larghi, gioielli o capelli lunghi possono rimanere impigliati nelle parti in movimento.

### **Uso e trattamento dell'elettrotensile**

- Non sovraccaricare il dispositivo. Utilizzare l'elettrotensile adatto al lavoro da svolgere. Un elettrotensile adeguato al tipo di lavoro da eseguire permette di lavorare più efficacemente e in sicurezza.
- Non utilizzare un elettrotensile avente pulsante di accensione difettoso. Un elettrotensile che non può essere più acceso o spento è pericoloso e deve essere riparato.
- Scollegare il cavo di alimentazione e/o rimuovere la batteria prima di effettuare qualsiasi regolazione dell'unità, cambiare gli accessori o riporre il dispositivo. Queste precauzioni impediscono l'avvio accidentale dell'elettrotensile.
- Tenere gli elettrotensili inutilizzati fuori dalla portata dei bambini. Non consentire l'utilizzo dell'apparecchio a persone che non hanno familiarità con lo stesso o che non hanno letto le istruzioni. Gli elettrotensili sono pericolosi se utilizzati da persone inesperte.
- Effettuare un'adeguata manutenzione degli elettrotensili. Verificare che le parti mobili funzionino correttamente e non si inceppino, che non siano rotte o danneggiate, in modo da garantire che la funzionalità dell'elettrotensile non venga compromessa. Far riparare le parti danneggiate prima di utilizzare l'apparecchio. Molti incidenti sono causati da elettrotensili sottoposti a scarsa manutenzione.
- Mantenere i dispositivi di taglio affilati e puliti. Un'attenta manutenzione e affilatura degli stessi riduce la probabilità di inceppamenti e ne consente un miglior utilizzo.
- Utilizzare l'elettrotensile, accessori, strumenti, ecc. secondo queste istruzioni. Tenere conto delle condizioni di lavoro e della tipologia di impiego. L'uso di elettrotensili per attività diverse da quelle previste può rappresentare un pericolo.

## Uso e trattamento dell'apparecchio a batteria

- Caricare le batterie solo con caricabatterie raccomandati dal produttore. L'impiego di un caricabatterie adatto solo ad un tipo specifico di batteria, determina un rischio di incendio, se utilizzato con batterie diverse.
- Utilizzare solo le batterie previste specificatamente per gli elettroutensili. L'uso di altre batterie può comportare il rischio di lesioni e di incendio.
- Tenere la batteria inutilizzata lontano da graffette, monete, chiavi, chiodi, viti o altri piccoli oggetti metallici che possono fare contatto. Il cortocircuito tra i contatti della batteria può causare ustioni o incendi.
- Può verificarsi una fuoriuscita di liquido dalla batteria se la stessa viene utilizzata in modo non corretto. Evitare il contatto con il liquido fuoriuscito. In caso di contatto accidentale, sciacquare con acqua. Se il liquido entra in contatto con gli occhi ricorrere a cure mediche. La fuoriuscita di liquido dalla batteria può causare irritazioni cutanee o ustioni.

## 44. Disposizioni di sicurezza per decespugliatori

### Disposizioni generali di sicurezza

- Per la propria sicurezza e quella altrui, leggere questo manuale e le relative disposizioni di sicurezza prima di utilizzare il dispositivo. Conservare le istruzioni per l'uso e le relative disposizioni di sicurezza per gli utilizzi futuri, avendole sempre disponibili.
- In caso di cambio di proprietario, allegare le istruzioni d'uso al dispositivo.
- Le persone che utilizzano il dispositivo non devono essere sotto l'effetto di sostanze stupefacenti (es. alcool, droghe o medicinali).
- Utilizzare il dispositivo secondo le condizioni tecniche prescritte e fornite dal produttore. Modifiche personali all'apparecchio escludono la responsabilità del produttore per eventuali danni conseguenti.
- Utilizzare il dispositivo solo in presenza di luce diurna o buona illuminazione artificiale.
- Utilizzare l'apparecchio solo in condizioni di umidità assente. Tenerlo al riparo da pioggia o umidità. Infiltrazioni d'acqua nell'apparecchio aumentano il rischio di scosse elettriche.
- Spegnerne il dispositivo e rimuovere la batteria al verificarsi degli eventi di seguito riportati:
  - ♦ se il dispositivo viene lasciato incustodito;
  - ♦ prima del controllo, della pulizia o di altri lavori sull'apparecchio;
  - ♦ se il dispositivo inizia a vibrare eccessivamente.

### **Prima dell'uso**

- Familiarizzare con il decespugliatore, con le sue funzioni e i suoi comandi prima di iniziare ad utilizzarlo.
- Prima della messa in funzione controllare che l'unità non presenti segni di usura o danni dovuti ad un precedente urto o impatto.
- Non utilizzare un dispositivo il cui interruttore sia difettoso e non possa più essere acceso o spento.
- Controllare che tutti i dadi, i bulloni e le viti siano ben stretti per garantire un funzionamento sicuro dell'unità.
- Non utilizzare mai un apparecchio con parti danneggiate o mancanti. Farle riparare o, se necessario, farle sostituire da un tecnico qualificato o da un'officina specializzata.
- Per ridurre il rischio di lesioni gravi, non utilizzare mai fili metallici aventi funzione di filo da taglio.
- Quando si lavora con o sull'apparecchio, indossare sempre scarpe robuste, pantaloni lunghi e i dispositivi di protezione individuale adeguati (occhiali di sicurezza, protezioni acustiche, guanti da lavoro antiscivolo, ecc.). L'uso di dispositivi di protezione individuale riduce il rischio di lesioni.
- Non indossare gioielli o indumenti larghi che potrebbero rimanere impigliati nel decespugliatore. Tenere i capelli lunghi lontano dal dispositivo di taglio.
- Controllare l'area in cui viene utilizzato l'apparecchio e rimuovere pietre e fili che potrebbero impigliarsi nel decespugliatore, al fine di garantire l'incolumità delle persone.
- Rimuovere strumenti di regolazione o chiavi prima di accendere il decespugliatore. Attrezzi o chiavi inglesi che si trovano in una parte mobile della macchina possono causare lesioni.

### **Durante l'utilizzo**

- Non azionare il dispositivo se nelle immediate vicinanze si trovano persone (soprattutto bambini) o animali.
- Interrompere il lavoro se si rileva la presenza di persone (soprattutto bambini) o animali domestici nelle vicinanze.
- Tenere sempre mani e piedi lontano dalle lame in movimento, soprattutto quando si accende il decespugliatore.

- All'accensione, tenere sempre il decespugliatore parallelo al prato per evitare lesioni.
- Mantenere sempre la distanza di sicurezza durante il processo di taglio e non toccare il filo rotante.
- Evitare posture scorrette. Fare in modo di avere stabilità e mantenere sempre l'equilibrio. Ciò permette di controllare meglio il decespugliatore in situazioni impreviste e su pendii particolarmente ripidi.
- Non lavorare con il decespugliatore in aree caratterizzate da rischio esplosione in cui siano presenti liquidi, gas o polveri infiammabili. Il decespugliatore può generare scintille che a loro volta potrebbero far infiammare polveri o vapori.
- Prestare particolare attenzione quando si procede all'indietro, pericolo di inciampare!
- Procedere solo a passo d'uomo.
- Non lasciare mai l'apparecchio incustodito durante le interruzioni del lavoro e conservarlo in un luogo sicuro.

### **Dopo l'uso**

- Spegner il dispositivo, rimuovere la batteria, quindi collocare il dispositivo in un luogo sicuro.
- Conservare il dispositivo fuori dalla portata dei bambini.
- Assicurarsi che le prese di ventilazione dell'utensile siano libere da sporcizia.
- I pezzi di ricambio devono soddisfare i requisiti specificati dal produttore. Pertanto, utilizzare solo ricambi originali o parti di ricambio certificate dal produttore. Osservare le istruzioni di installazione fornite e rimuovere la batteria prima di procedere alla sostituzione delle parti di ricambio.
- Far eseguire le riparazioni esclusivamente da uno specialista qualificato o da un'officina specializzata.

### **45. Disposizioni di sicurezza per il caricabatterie**

- Tenere il caricabatterie al riparo da pioggia o umidità. Infiltrazioni d'acqua in un caricabatterie aumentano il rischio di scosse elettriche.

- Mantenere pulito il caricabatterie. Lo sporco può causare scosse elettriche.
- Controllare il caricabatterie, il cavo e la spina prima di ogni utilizzo. Non utilizzare il caricabatterie se vi si riscontrano danni. Non aprire il caricabatterie in autonomia, bensì farlo riparare da personale qualificato utilizzando esclusivamente pezzi di ricambio originali. Caricabatterie, cavi e spine danneggiati aumentano il rischio di scosse elettriche.
- Non appoggiare oggetti sul caricabatterie e non collocarlo su superfici morbide. Sussiste rischio d'incendio.
- Controllare sempre che la tensione di rete corrisponda a quella indicata sulla targhetta del caricabatterie.
- Non utilizzare mai il caricabatterie se il cavo, la spina o l'apparecchio stesso sono danneggiati esternamente. Portare il caricabatterie all'officina specializzata più vicina.
- Non aprire assolutamente il caricabatterie. In caso di guasto, portarlo in un'officina specializzata.

#### 46. Disposizioni di sicurezza per le batterie agli ioni di litio

- Non aprire la batteria. Sussiste rischio di cortocircuito.
- Proteggere la batteria dal calore, ad esempio dall'esposizione prolungata alla luce del sole, dal fuoco, dall'acqua e dall'umidità. Sussiste rischio di esplosione.
- Se la batteria è danneggiata o viene utilizzata in modo improprio, possono verificarsi esalazioni. Areare il locale e consultare un medico in caso di complicazioni. Le esalazioni possono infiammare le vie respiratorie.
- In caso di utilizzo improprio, potrebbe fuoriuscire liquido dalla batteria. Evitare il contatto con lo stesso. In caso di contatto accidentale, sciacquare con acqua. Se il liquido entra in contatto con gli occhi ricorrere a cure mediche. La fuoriuscita di liquido dalla batteria può causare irritazioni o ustioni cutanee.
- Utilizzare solo batterie originali con la tensione indicata sulla targhetta dell'elettro utensile. Se si utilizzano altre batterie, ad es. non originali, rigenerate o di altri produttori, sussiste il rischio di lesioni e danni materiali a causa dell'esplosione delle stesse.
- La tensione della batteria deve corrispondere a quella di carica del caricabatterie. In caso contrario sussiste il rischio di incendio e di esplosione.
- Caricare le batterie solo con caricabatterie raccomandati dal produttore. L'utilizzo di un caricabatterie adatto solo ad un tipo specifico di batteria, determina un rischio di incendio, se utilizzato con batterie differenti.

- La batteria può essere danneggiata da oggetti appuntiti come chiodi, cacciaviti o da forze esterne. Può verificarsi un corto circuito interno e la batteria può bruciare, emettere fumo, esplodere o surriscaldarsi.

## 47. Presentazione

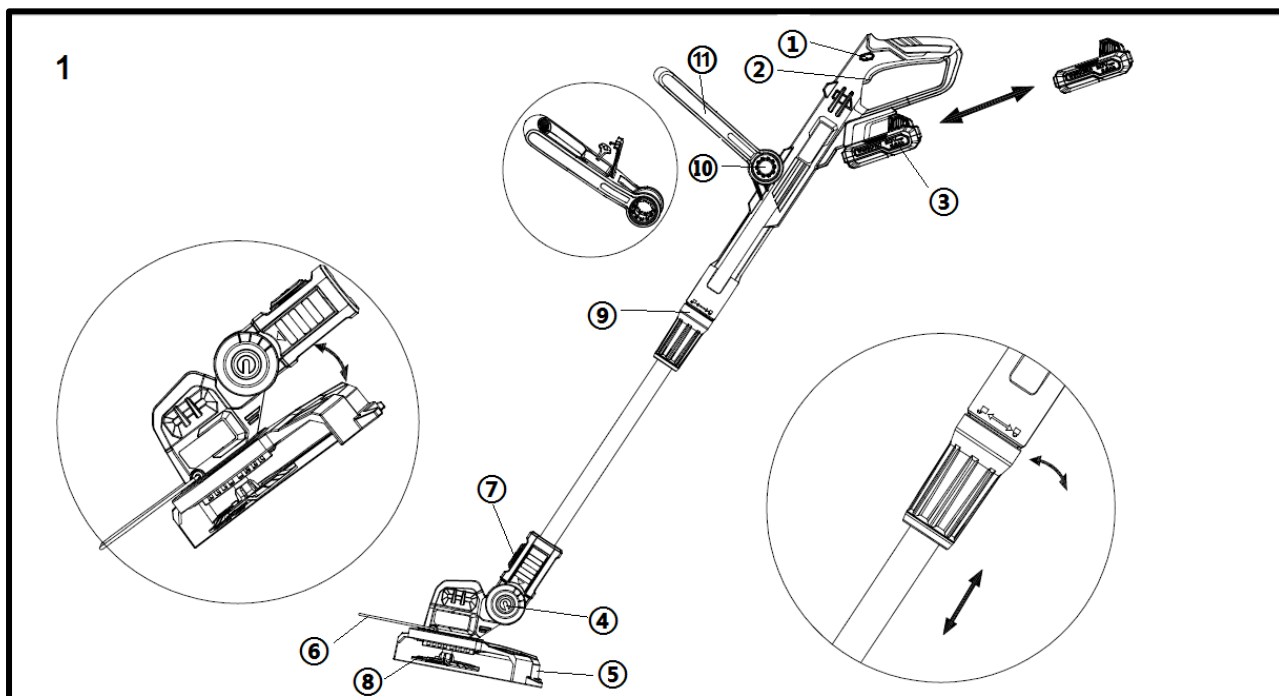


Figura 1: Decespugliatore

1. Leva di sicurezza
2. Interruttore accensione/spengimento
3. Batteria (inclusa nel set)
4. Giunto regolazione angolo di taglio
5. Calotta protettiva
6. Salvacorteccia
7. Pulsante per la regolazione direzionale della testa di taglio (rasatura o bordatura)
8. Disco rotante con attacco lama
9. Asta telescopica
10. Pulsante di regolazione impugnatura anteriore
11. Impugnatura anteriore

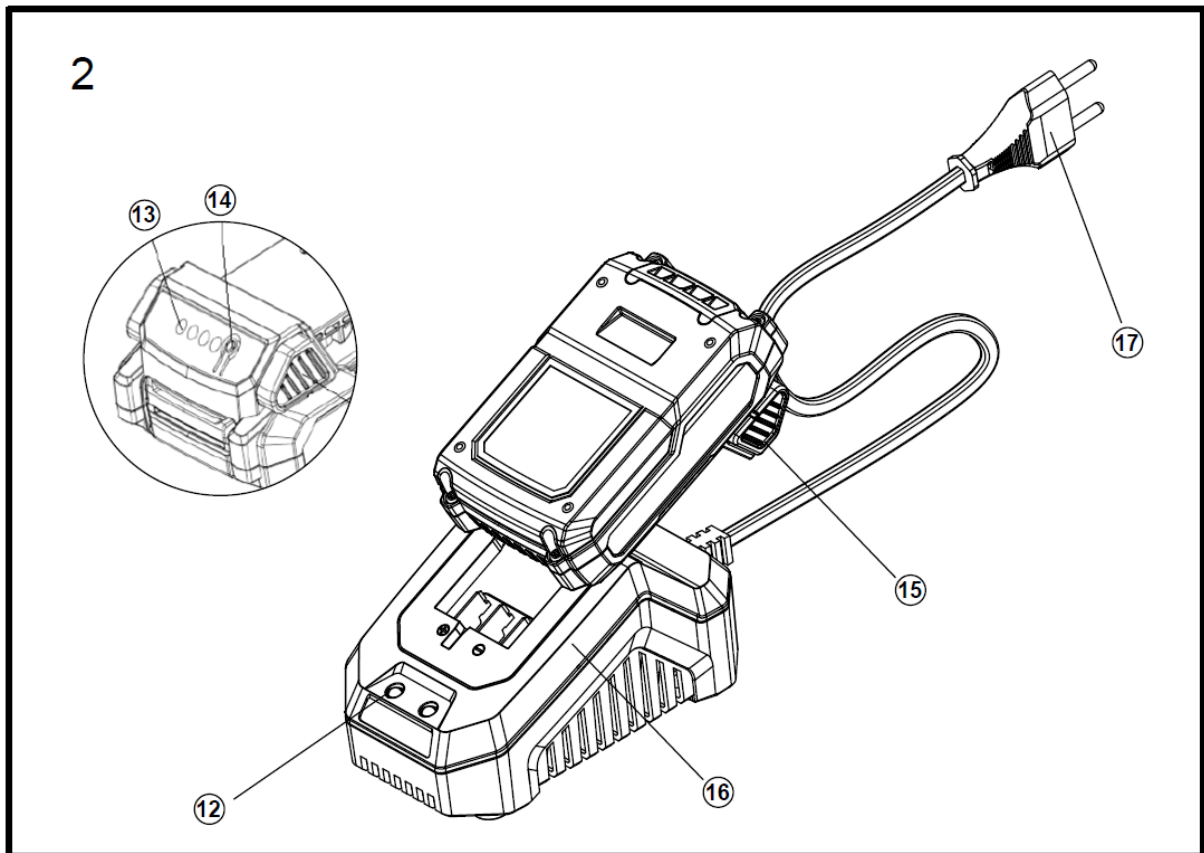


Figura 2: Batteria e caricabatterie (inclusi nel set)

- 12. Spia luminosa
- 13. Display indicatore livello carica
- 14. Pulsante indicatore livello carica
- 15. Pulsante di blocco
- 16. Caricabatterie 2,4Ah
- 17. Spina

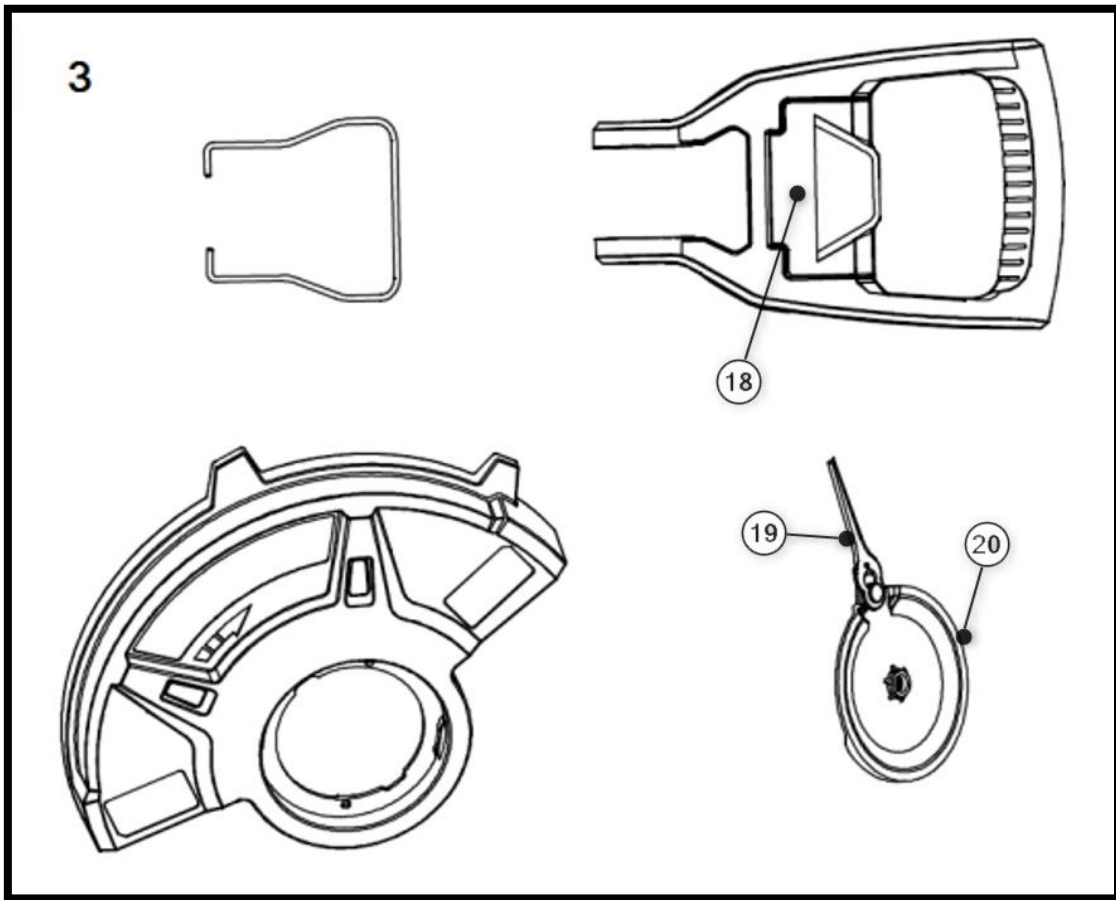


Figura 3:

18. Alloggiamento lame di ricambio

19. Lama di taglio

20. Disco rotante

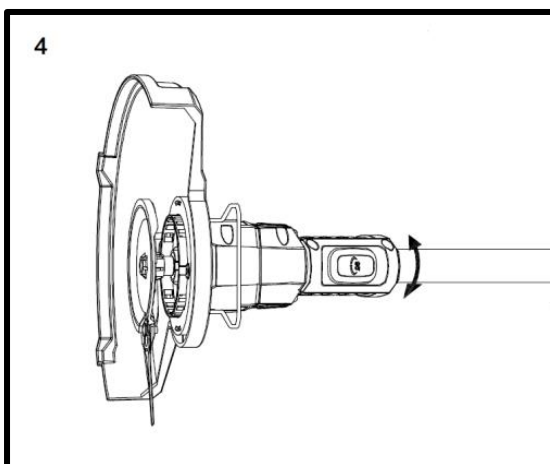


Figura 4:

Premere il pulsante (7) per regolare l'angolo di taglio a seconda dell'uso previsto (rasatura o bordatura)

## 48. Installazione della calotta protettiva e del disco rotante

Per fissare la calotta protettiva al decespugliatore, assicurarsi che i fori per le viti siano correttamente allineati.

A questo scopo, posizionare l'apertura della calotta protettiva sopra la testa del decespugliatore e ruotarla in modo che le guide in plastica si incastrino l'una nell'altra. Assicurarsi in questa fase, come citato precedentemente, che i fori siano nella posizione corretta. Fissare quindi la calotta protettiva con le 2 viti in dotazione.

Il disco rotante può infine essere fissato al centro della testa mediante la vite in dotazione.

### **Nota:**

Si prega di notare che la filettatura delle viti è una filettatura sinistra. Ruotare le viti nella direzione opposta per fissarle.

## 49. Regolazioni prima dell'uso

### **Regolazione lunghezza asta**

Regolare il decespugliatore in base alla propria altezza. A tale scopo, allentare il collare filettato posto sulla giunzione dell'asta (figura 1, punto 9). Estrarre l'asta inferiore fino a raggiungere la lunghezza ideale. Serrare quindi il collare filettato.

### **Regolazione impugnatura**

Regolare l'impugnatura in base alla propria altezza. A tale scopo, premere i pulsanti posti su entrambi i lati dell'impugnatura e tenerli premuti (figura 1, punto 10). Regolare l'impugnatura nella posizione desiderata. Rilasciare il pulsante quando si raggiunge la posizione desiderata.

### **Regolazione inclinazione testa**

Sul decespugliatore è possibile impostare 3 angoli di inclinazione della testa. Questo permette di raggiungere facilmente all'interno del giardino punti problematici e difficilmente accessibili. La testa di taglio deve essere sempre parallela al terreno. Premere il pulsante di blocco per impostare l'angolo di taglio desiderato (figura 1, punto 4).

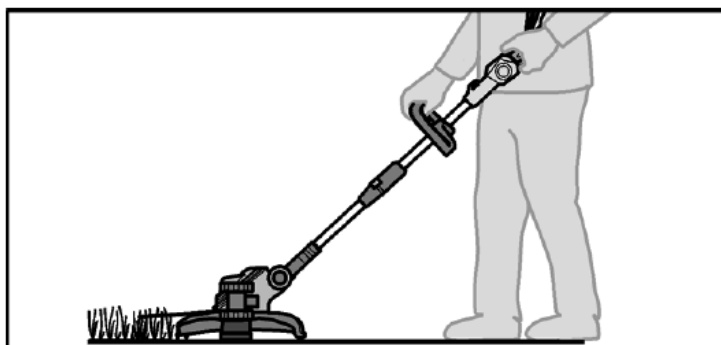
### **Salvacorteccia**

Il salvacorteccia protegge arbusti, alberi e piante da aiuola. Se il salvacorteccia non è necessario può essere ripiegato verso l'alto.

## 50. Modalità d'utilizzo

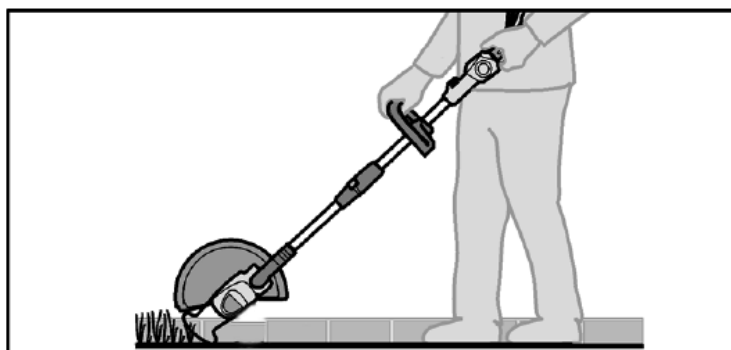
### Rasatura

La testa di taglio deve trovarsi parallelamente al terreno. Durante la rasatura, manovrare il decespugliatore compiendo dei movimenti a semicerchio davanti a sé.



### Bordatura

La funzione di bordatura consente di effettuare un taglio preciso e pratico in corrispondenza dei bordi del prato.



## 51. Accensione/spegnimento apparecchio

Inserire la batteria nell'apposita guida. Premere successivamente il dispositivo di sicurezza (figura 1, punto 1) posto lateralmente, azionare quindi l'interruttore di accensione/spegnimento (figura 1, punto 2), avviando il dispositivo. Se si rilascia l'interruttore accensione/spegnimento, l'apparecchio smette di funzionare. Attenzione: dopo avere rilasciato l'interruttore di accensione/spegnimento, il disco girerà leggermente ancora per qualche secondo. Per un arresto immediato, premere il disco sulla superficie erbosa.

## 52. Indicazioni operative

- Afferrare l'apparecchio con entrambe le mani servendosi delle apposite impugnature.
- Mantenere l'apparecchio parallelo al suolo ed eseguire movimenti uniformi ad arco.
- Avanzare lentamente.
- Tagliare l'erba oltre i 20 cm dall'alto verso il basso in maniera molto graduale per evitare un'usura prematura della lama e una maggiore resistenza del motore.
- Tagliare solo quando erba e sterpaglie sono asciutte.
- La lama può rompersi a causa di:
  - ♦ aggrovigliamento con corpi estranei,
  - ♦ tipica usura del materiale
  - ♦ tentativi di taglio di sterpaglie voluminose
  - ♦ colpi su pareti, steccati, ecc.

## 53. Cura e manutenzione

**Attenzione: prima di qualsiasi intervento sull'elettrodomestico, rimuovere la batteria dal dispositivo**

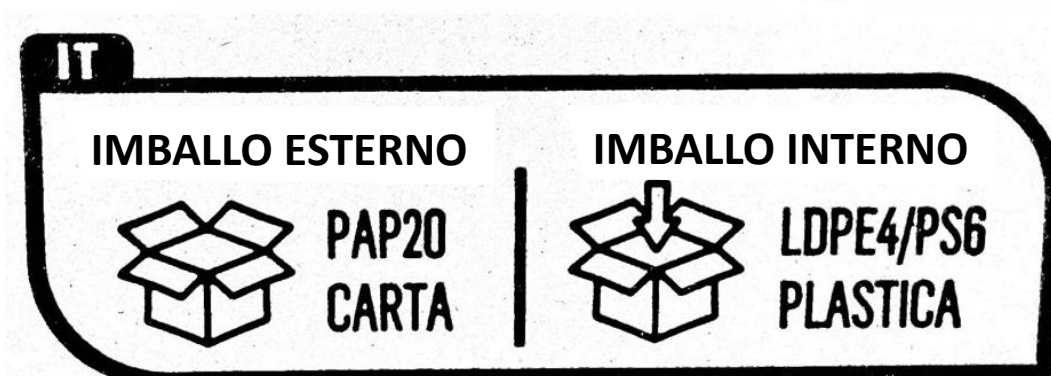
**Non utilizzare acqua o detergenti liquidi.**

- Rimuovere sporco e polvere dall'apparecchio con un pennello o un panno asciutto.
- Rimuovere residui di erba dalla parte inferiore del decespugliatore.
- Mantenere puliti e privi di polvere i contatti della batteria e dell'apparecchio.
- Per la sostituzione della lama, spingere quest'ultima in direzione del disco di taglio. Nel momento in cui l'ancoraggio della lama si trova in corrispondenza del suo foro più grande è possibile rimuovere la stessa sostituendola con una nuova lama mediante la procedura inversa.

## 54. Smaltimento

Smaltire il contenuto dell'imballo secondo le normative previste del proprio comune sulla raccolta differenziata.

Visitare il sito [www.fuxtec.it](http://www.fuxtec.it) per avere maggiori informazioni sulla composizione dei materiali dell'imballo.



**Raccolta differenziata.**

**Verifica le disposizioni del tuo comune**

## 55. Dati tecnici

### Decespugliatore a batteria

Giri al minuto	7000 min <sup>-1</sup>
Area di lavoro	250 mm
Vibrazioni	2.1 m/s <sup>2</sup> (K = 1.5 m/s <sup>2</sup> )
Livello di potenza acustica garantito	96 (LwA) db
Livello di potenza acustica misurato	92 (LpA) db
Peso (senza batteria)	2 kg
Tempo massimo di funzionamento con batteria completamente carica	45 min Batteria 2Ah

## 56. Dichiarazione di conformità UE / Declaration of Conformity

Produttore / Producer FUXTEC GmbH  
Kappstraße 69, 71083 Herrenberg Deutschland / Germany  
Tel.: +49 (0)7032 95608 88  
Fax: +49 (0)7032 95608 89  
Email: [info@fuxtec.de](mailto:info@fuxtec.de) Web: [www.fuxtec.de](http://www.fuxtec.de)

**Denominazione / name** Decespugliatore a batteria /E1 20V Cordless Grass Trimmer

**Tipo / model** D04003000

**Direttiva CE / EC directive** **Direttiva MD:** 2006 / 42 /CE

**Norme applicate / applicable standards**

EN 60355-1:2012+A11:2014+A13:2017

EN 50636-2-91:2014

Con la presente dichiariamo che la suddetta macchina nello stato costruttivo e nella versione da noi commercializzata, è conforme ai requisiti fondamentali di sicurezza e salute della direttiva CE elencata.

Hereby we declare that the above mentioned machine meet the essential safety and health requirements of the above stated EC directives. Any manipulation or change of the machine not being explicitly authorized by us in advance renders this document null and void.

Conservazione della documentazione tecnica: FUXTEC GmbH • Kappstraße 69 • 71083 Herrenberg • Germany, L. Zirkler, Amministratore delegato

Herrenberg, 24/05/2024



Leonhard Zirkler FUXTEC GmbH

KAPPSTRASSE 69

71083 HERRENBERG GERMAN

## VERSION ESPANOLA

### 57. Introducción y seguridad

Está prohibido que los niños y cualquier persona que no esté familiarizada con las siguientes instrucciones utilicen el aparato para jardín. Se recomienda supervisar a los niños para asegurarse de que no utilizan el aparato con fines lúdicos.

#### Uso previsto

Esta herramienta de jardinería está destinada al uso privado para cortar bordes de césped, superficies y céspedes pequeños. No es adecuada para cortar arbustos, setos y matorrales. El aparato debe utilizarse de acuerdo con las instrucciones y las indicaciones de seguridad de este manual. Cualquier otro uso no está previsto. Un uso inadecuado invalidará la garantía y excluirá cualquier responsabilidad por parte del fabricante. El usuario es responsable de todos los daños causados a terceros y a sus bienes. Utilice el aparato únicamente en las condiciones técnicas especificadas y facilitadas por el fabricante. Las modificaciones personales en el aparato excluyen la responsabilidad del fabricante por cualquier daño consecuente.

#### Disposiciones generales de seguridad para herramientas eléctricas

##### ¡ATENCIÓN!

Lea todas las instrucciones e indicaciones de seguridad. El incumplimiento de las instrucciones e indicaciones de seguridad puede provocar descargas eléctricas, incendios y/o lesiones graves.

Conserve todas las instrucciones y disposiciones de seguridad para su uso futuro.

El término herramienta eléctrica utilizado en las normas de seguridad se refiere a las herramientas eléctricas que funcionan con una fuente de alimentación (con cable de alimentación) y a las que funcionan con baterías (sin cable de alimentación).

#### Seguridad en el lugar de trabajo

- Mantenga la zona de trabajo limpia y bien iluminada. El desorden o las zonas de trabajo sin iluminación pueden provocar accidentes.
- No trabaje con la herramienta eléctrica en zonas con peligro de explosión donde haya líquidos, gases o polvos inflamables. Las herramientas eléctricas generan chispas que pueden inflamar polvos o vapores.
- Mantenga alejados a los niños y a otras personas cuando utilice la herramienta eléctrica. La distracción puede provocar la pérdida de control de la herramienta.

## Seguridad eléctrica

- El enchufe de la herramienta eléctrica debe ser compatible con la toma de corriente correspondiente. El enchufe no debe modificarse en modo alguno. No utilice adaptadores junto con herramientas eléctricas con toma de tierra. Los enchufes no modificados y las tomas de corriente adecuadas reducen el riesgo de descarga eléctrica.
- Evite el contacto físico con herramientas y superficies conectadas a tierra, como tuberías, equipos de calefacción, estufas y frigoríficos. Existe un mayor riesgo de descarga eléctrica si el cuerpo está en estrecho contacto con la tierra.
- Mantenga las herramientas eléctricas alejadas de la lluvia o la humedad. La entrada de agua en una herramienta eléctrica aumenta el riesgo de descarga eléctrica.
- No utilice incorrectamente el cable de alimentación, por ejemplo, para transportar la herramienta eléctrica, colgarla o sacar el enchufe de la toma de corriente. Mantenga el cable alejado de fuentes de calor, aceite, bordes afilados o piezas móviles. Los cables dañados o enredados aumentan el riesgo de descarga eléctrica.
- Cuando utilice una herramienta eléctrica al aire libre, utilice únicamente cables alargadores adecuados para su uso en exteriores. El uso de un alargador adecuado reduce el riesgo de descarga eléctrica.

## Seguridad personal

- Preste atención a lo que hace y actúe con prudencia cuando utilice una herramienta eléctrica. No utilice herramientas eléctricas si está cansado o bajo los efectos de drogas, alcohol o medicamentos. Un momento de desatención durante el uso de la herramienta eléctrica puede provocar lesiones graves.
- Lleve equipo de protección personal y utilice siempre gafas protectoras. El uso de equipo de protección personal, como mascarilla antipolvo, calzado de seguridad antideslizante, casco protector o protección auditiva, en función del tipo y uso de la herramienta eléctrica, reduce el riesgo de lesiones.
- Evite la puesta en marcha involuntaria. Asegúrese de que la herramienta eléctrica está desconectada antes de conectarla a la toma de corriente y/o al acumulador y antes de levantarla o apoyarla. Transportar la herramienta eléctrica colocando el dedo sobre el botón de encendido o conectando el aparato en marcha a la toma de corriente puede provocar un accidente.
- Retire las herramientas de ajuste o llaves antes de conectar la herramienta eléctrica. Una herramienta o llave en una parte móvil de la herramienta eléctrica puede causar lesiones.
- Evitar posturas incorrectas. Asegure la estabilidad y mantenga el equilibrio en todo momento. Esto permite controlar mejor la herramienta eléctrica en situaciones imprevistas.

- Lleve ropa adecuada. No lleve ropa suelta ni joyas. Mantenga el pelo, la ropa y los guantes alejados de las piezas en movimiento. La ropa suelta, las joyas o el pelo largo pueden quedar atrapados en las piezas en movimiento.

### **Uso y manejo de la herramienta eléctrica**

- No sobrecargue el aparato. Utilice la herramienta eléctrica adecuada para el trabajo. Una herramienta eléctrica adecuada para el tipo de trabajo a realizar le permite trabajar de forma más eficaz y segura.

- No utilice una herramienta eléctrica con un botón de encendido defectuoso. Una herramienta eléctrica que ya no pueda conectarse o desconectarse es peligrosa y debe repararse.

- Desconecte el cable de alimentación y/o retire la batería antes de realizar cualquier ajuste en la unidad, cambiar accesorios o almacenar la unidad. Estas precauciones evitan la puesta en marcha accidental de la herramienta eléctrica.

- Mantenga las herramientas eléctricas no utilizadas fuera del alcance de los niños. No permita que la utilicen personas no familiarizadas con la herramienta o que no hayan leído las instrucciones. Las herramientas eléctricas son peligrosas si las utilizan personas inexpertas.

- Realice un mantenimiento adecuado de las herramientas eléctricas. Compruebe que las piezas móviles funcionan correctamente y no se atascan, que no están rotas ni dañadas, para garantizar que la funcionalidad de la herramienta eléctrica no se vea afectada. Haga reparar las piezas dañadas antes de utilizar la herramienta eléctrica. Muchos accidentes son causados por herramientas eléctricas mal mantenidas.

- Mantenga los dispositivos de corte afilados y limpios. Un cuidadoso mantenimiento y afilado de los mismos reduce la probabilidad de atascos y permite un mejor aprovechamiento.

- Utilice la herramienta eléctrica, los accesorios, las herramientas, etc. de acuerdo con estas instrucciones. Tenga en cuenta las condiciones de trabajo y el tipo de uso. El uso de herramientas eléctricas para actividades distintas de las previstas puede ser peligroso.

### **Uso y manejo de aparatos que funcionan con baterías**

- Cargue las baterías únicamente con los cargadores recomendados por el fabricante. El uso de un cargador que sólo es adecuado para un tipo específico de batería conlleva un riesgo de incendio si se utiliza con baterías diferentes.

- Utilice únicamente baterías específicamente diseñadas para herramientas eléctricas. El uso de otras baterías puede provocar lesiones e incendios.

- Mantenga la batería sin utilizar alejada de clips, monedas, llaves, clavos, tornillos u otros objetos metálicos pequeños que puedan entrar en contacto. Un cortocircuito en los contactos de la batería puede provocar quemaduras o un incendio.

- La batería puede derramar líquido si se utiliza de forma incorrecta. Evite el contacto con el líquido derramado. En caso de contacto accidental, enjuague con agua. Si el líquido entra en contacto con los ojos, acuda a un médico. El líquido de la batería derramado puede causar irritación de la piel o quemaduras.

## 58. Disposiciones de seguridad para desbrozadoras

### Disposiciones generales de seguridad

- Por su propia seguridad y la de los demás, lea este manual y las instrucciones de seguridad pertinentes antes de utilizar el aparato. Conserve este manual y sus instrucciones de seguridad para usos futuros, y téngalos siempre a mano.

- En caso de cambio de propietario, adjunte el manual de instrucciones al aparato.

- Las personas que utilicen el dispositivo no deben estar bajo los efectos de drogas (por ejemplo, alcohol, drogas o medicamentos).

- Utilice el aparato de acuerdo con las condiciones técnicas prescritas y facilitadas por el fabricante. Las modificaciones personales en el aparato excluyen la responsabilidad del fabricante por cualquier daño consecuente.

- Utilice el aparato sólo a la luz del día o con buena iluminación artificial.

- Utilice el aparato sólo en condiciones secas. Manténgalo alejado de la lluvia o la humedad. La penetración de agua en el aparato aumenta el riesgo de descarga eléctrica.

- Apague el dispositivo y retire la batería cuando se produzcan los siguientes eventos:

- ♦ si el aparato se deja desatendido;
- ♦ antes de revisar, limpiar o realizar cualquier otro trabajo en el aparato;
- ♦ si el aparato empieza a vibrar excesivamente.

### Antes del uso

- Familiarícese con la desbrozadora, sus funciones y controles antes de empezar a utilizarla.

- Antes de la puesta en marcha, compruebe que la unidad no presenta signos de desgaste o daños provocados por un golpe o impacto anterior.

- No utilice un aparato cuyo interruptor esté defectuoso y ya no pueda encenderse o apagarse.

- Compruebe que todas las tuercas, pernos y tornillos estén apretados para garantizar un funcionamiento seguro de la unidad.

- No utilice nunca un aparato con piezas dañadas o que falten. Hágalas reparar o, en caso necesario, sustituir por un técnico cualificado o un taller especializado.

- Para reducir el riesgo de lesiones graves, no utilice nunca alambres metálicos como hilo de corte.
- Cuando trabaje con o en el aparato, lleve siempre calzado resistente, pantalones largos y equipo de protección personal adecuado (gafas de seguridad, protección auditiva, guantes de trabajo antideslizantes, etc.). El uso de equipo de protección personal reduce el riesgo de lesiones.
- No lleve joyas ni prendas sueltas que puedan engancharse en la recortadora. Mantenga el pelo largo alejado del aparato de corte.
- Compruebe la zona en la que se utiliza la máquina y retire las piedras y los cables que puedan enredarse en la desbrozadora, para garantizar la seguridad de las personas.
- Retire las herramientas de ajuste o las llaves antes de conectar la desbrozadora. Las herramientas o llaves en una parte móvil de la máquina pueden causar lesiones.

### **Durante el uso**

- No utilice el aparato si hay personas (especialmente niños) o animales en las inmediaciones.
- Detenga el trabajo si detecta la presencia de personas (especialmente niños) o animales domésticos en las proximidades.
- Mantenga siempre las manos y los pies alejados de las cuchillas en movimiento, especialmente al conectar la desbrozadora.
- Al encenderla, mantenga siempre la desbrozadora paralela al césped para evitar lesiones.
- Mantenga siempre una distancia de seguridad durante el proceso de corte y no toque el alambre giratorio.
- Evitar posturas incorrectas. Asegure la estabilidad y mantenga el equilibrio en todo momento. Esto permite un mejor control de la desbrozadora en situaciones inesperadas y en pendientes pronunciadas.
- No trabaje con la desbrozadora en zonas con peligro de explosión donde haya líquidos, gases o polvos inflamables. La desbrozadora puede generar chispas que a su vez pueden inflamar polvos o vapores.
- Tenga especial cuidado al retroceder, ¡peligro de tropezar!
- Proceda sólo a paso de hombre.
- No deje nunca el aparato desatendido durante las interrupciones del trabajo y guárdelo en un lugar seguro.

### **Después del uso**

- Apague el aparato, retire la batería y colóquelo en un lugar seguro.

- Mantenga el aparato fuera del alcance de los niños.
- Asegúrese de que las entradas de ventilación del aparato estén libres de suciedad.
- Las piezas de repuesto deben cumplir los requisitos especificados por el fabricante. Por lo tanto, utilice únicamente piezas de repuesto originales o certificadas por el fabricante. Respete las instrucciones de instalación suministradas y retire la batería antes de sustituir las piezas.
- Encargue las reparaciones únicamente a un especialista o taller cualificado.

### 59. Disposiciones de seguridad para el cargador

- Mantenga el cargador alejado de la lluvia o la humedad. La entrada de agua en un cargador aumenta el riesgo de descarga eléctrica.
- Mantenga limpio el cargador. La suciedad puede provocar descargas eléctricas.
- Compruebe el cargador, el cable y el enchufe antes de cada uso. No utilice el cargador si está dañado. No abra el cargador usted mismo y hágalo reparar únicamente por personal cualificado y sólo con piezas de repuesto originales. Los cargadores, cables y enchufes dañados aumentan el riesgo de descarga eléctrica.
- No coloque ningún objeto sobre el cargador ni sobre superficies blandas. Riesgo de incendio.
- Compruebe siempre que la tensión de red se corresponde con la indicada en la placa de características del cargador.
- No utilice nunca el cargador si los cables, los enchufes o el propio aparato están dañados por influencias externas. Lleve el cargador al taller especializado más cercano.
- No abra en ningún caso el cargador de baterías. En caso de avería, llévelo a un taller especializado.

### 60. Disposiciones de seguridad para las baterías de iones de litio

- No abra la batería. Riesgo de cortocircuito.
- Proteja la batería del calor, incluida la exposición continua a la luz solar, el fuego, el agua y la humedad. Riesgo de explosión.
- Si la batería se daña o se utiliza incorrectamente, pueden salir vapores. Proporcione aire fresco y consulte a un médico si tiene problemas. Los vapores pueden irritar las vías respiratorias.
- Si se utiliza de forma incorrecta, puede salir líquido de la batería. Evite el contacto con ella. En caso de contacto accidental, aclare con agua. Si el líquido entra en contacto con los ojos, acuda a un médico.
- La fuga de líquido de la batería puede provocar irritaciones o quemaduras en la piel.

- Utilice únicamente baterías originales con la tensión indicada en la placa de características de la herramienta eléctrica. Al utilizar otras baterías, por ejemplo, imitaciones, baterías remanufacturadas o baterías de otros fabricantes, existe riesgo de lesiones o daños materiales debido a la explosión de las baterías.

- La tensión de la batería debe coincidir con la tensión de carga del cargador. De lo contrario, existe riesgo de incendio y explosión

- Cargue las baterías sólo con los cargadores recomendados por el fabricante. El uso de un cargador adecuado para un tipo específico de batería crea un riesgo de incendio si se utiliza con otras baterías.

- La batería puede resultar dañada por objetos afilados, como clavos o destornilladores, o por una fuerza externa. Puede producirse un cortocircuito interno y la batería puede arder, humear, explotar o sobrecalentarse.

## 61. Presentación

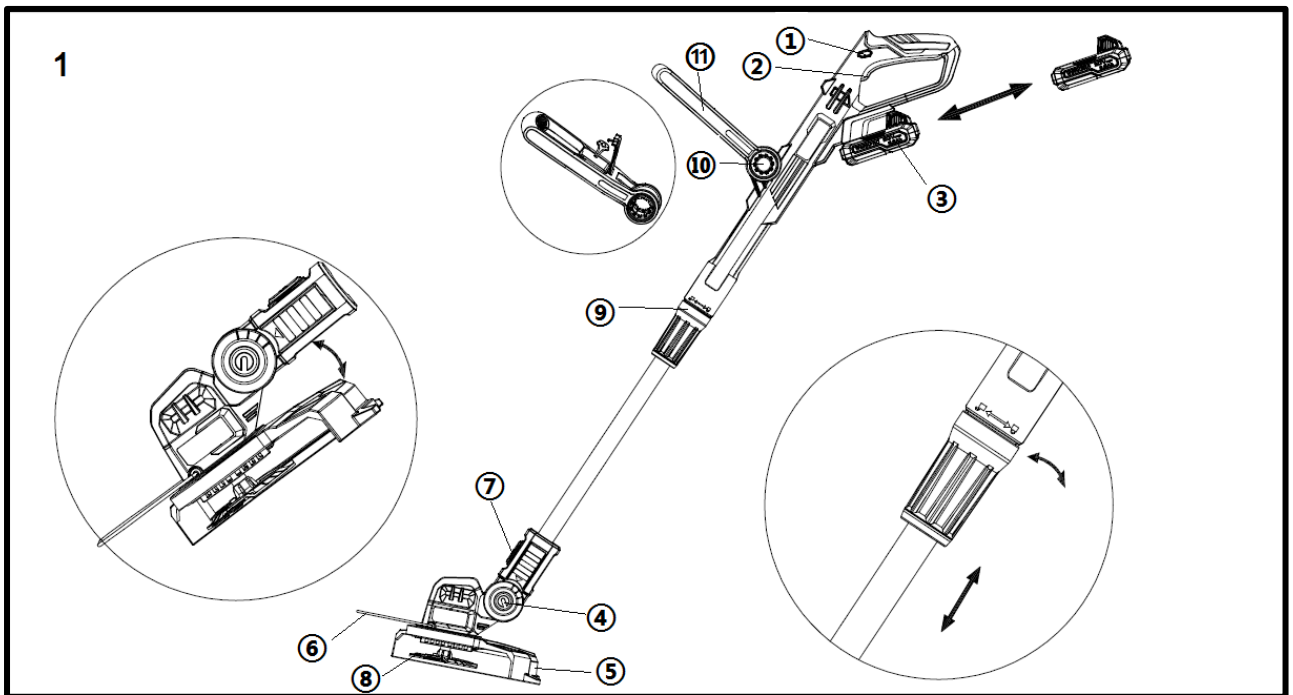


Figura 1: Desbrozadora

1. Palanca de seguridad
2. Interruptor de encendido/apagado
3. Pila (incluida en el set)
4. Junta de ajuste del ángulo de corte
5. Tapa protectora
6. Protector de corteza
7. Botón para el ajuste direccional del cabezal de corte

- 8. Disco giratorio con cuchilla
- 9. Barra telescópica
- 10. Botón de ajuste del asa delantera
- 11. Asa delantera

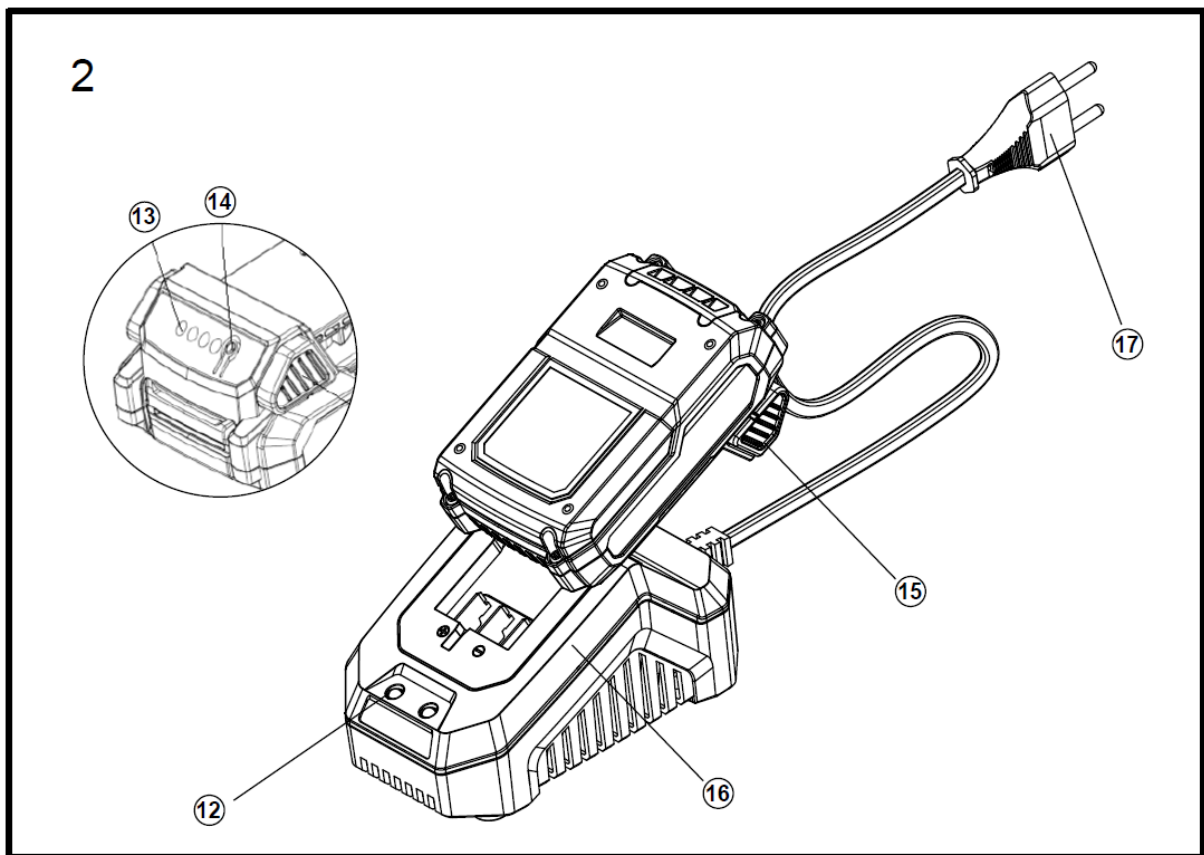


Figura 2: Batería y cargador (incluidos en el set)

- 12 Luz de advertencia
- 13. Indicador de nivel de carga
- 14. Botón indicador del nivel de carga
- 15. Botón de bloqueo
- 16. Cargador 2,4Ah
- 17. Enchufe

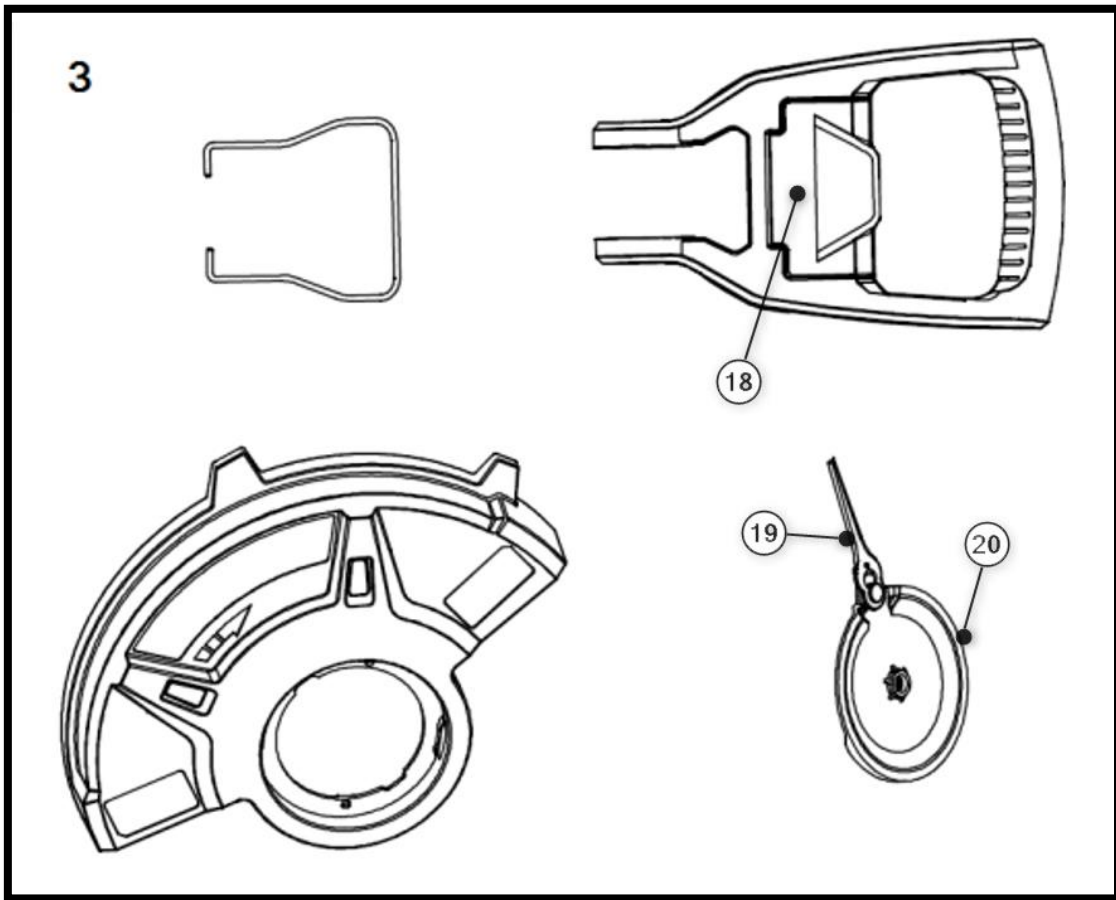


Figura 3:

- 18. Carcasa de cuchilla de recambio
- 19. Cuchilla de corte
- 20. Disco giratorio

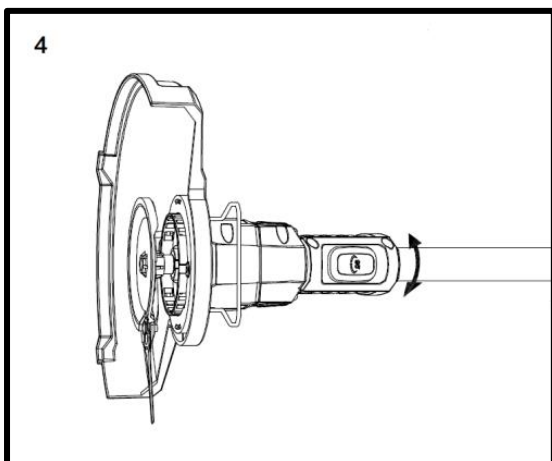


Figura 4:

Pulse el botón (7) para ajustar el ángulo de corte en función del uso previsto.

## 62. Instalación de la cubierta protectora y el disco giratorio.

Para fijar la cubierta protectora a la desbrozadora, asegúrese de que los orificios de los tornillos estén correctamente alineados.

Para ello, coloque la abertura de la cubierta protectora sobre el cabezal de la desbrozadora y gírela de forma que las guías de plástico encajen entre sí. Asegúrese en este punto, como se ha mencionado anteriormente, de que los orificios están en la posición correcta. A continuación, fije la cubierta protectora con los 2 tornillos suministrados.

Por último, el disco giratorio puede fijarse al centro del cabezal mediante el tornillo suministrado.

### **Nota:**

Tenga en cuenta que la rosca de los tornillos es una rosca a la izquierda. Gire los tornillos en la dirección opuesta para fijarlos.

## 63. Ajustes antes del uso

### **Ajuste de la longitud de la barra**

Ajuste la desbrozadora a su altura. Para ello, afloje el collarín roscado de la articulación del eje (figura 1, pos. 9). Extraiga el eje inferior hasta alcanzar la longitud ideal. A continuación, apriete el collarín roscado.

### **Ajuste del asa**

Ajuste el asa a su altura. Para ello, pulse los botones situados a ambos lados de la empuñadura y manténgalos pulsados (figura 1, punto 10). Ajuste la empuñadura a la posición deseada. Suelte el botón cuando haya alcanzado la posición deseada.

### **Ajuste de la inclinación del cabezal**

El cabezal de la desbrozadora puede ajustarse en tres ángulos. Esto facilita el acceso a los lugares problemáticos y de difícil acceso del jardín. El cabezal de corte debe estar siempre paralelo al suelo. Pulse el botón de bloqueo para ajustar el ángulo de corte deseado (figura 1, punto 4).

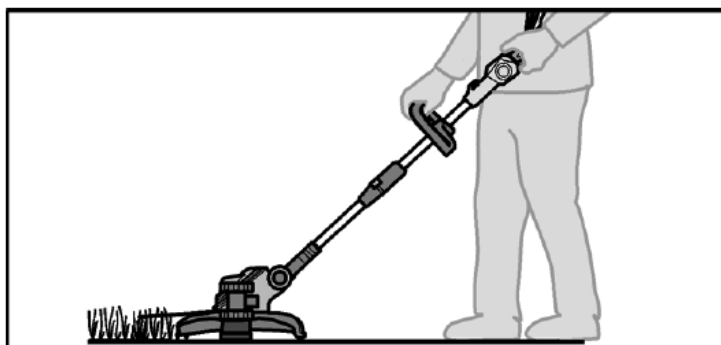
### **Protector de corteza**

El protector de corteza protege arbustos, árboles y plantas de parterre. Si no se necesita el protector de corteza, se puede plegar hacia arriba.

## 64. Modalidades de uso

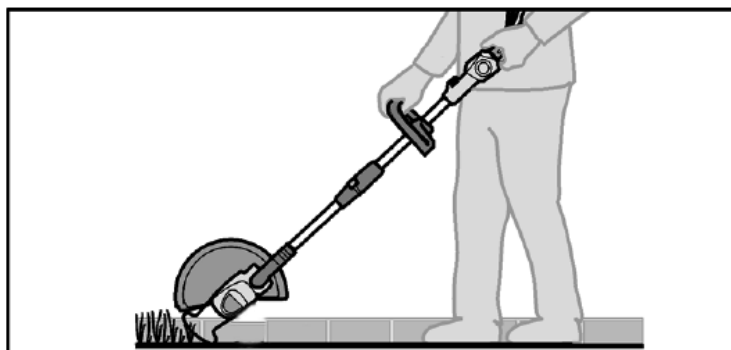
### Corte

El cabezal de corte debe estar paralelo al suelo. Al cortar el césped, maniobre la desbrozadora realizando movimientos semicirculares delante de usted.



### Bordeado

La función de bordeado permite un corte preciso y cómodo en los bordes del césped.



## 65. Encender y apagar el aparato

Introduzca la batería en la guía. A continuación, presione el dispositivo de seguridad (figura 1, punto 1) situado en el lateral y, seguidamente, accione el interruptor de encendido/apagado (figura 1, punto 2), poniendo en marcha el aparato. Si se suelta el interruptor de encendido/apagado, el aparato deja de funcionar. Atención: Después de soltar el interruptor de encendido/apagado, el disco girará ligeramente durante unos segundos más. Para una parada inmediata, presione el disco sobre la superficie del césped.

## 66. Indicaciones de uso

- Sujete el aparato con ambas manos utilizando las asas previstas para ello.
- Mantenga el aparato paralelo al suelo y realice movimientos de arco uniformes.
- Avanzar lentamente.
- Corte la hierba de más de 20 cm de arriba abajo muy gradualmente para evitar el desgaste prematuro de la cuchilla y el aumento de la resistencia del motor.
- Corte sólo cuando la hierba y la maleza estén secas.
- La cuchilla puede romperse debido a:
  - ♦ enredo con cuerpos extraños,
  - ♦ desgaste típico del material
  - ♦ intentos de cortar matorrales voluminosos
  - ♦ golpes en muros, vallas, etc.

## 67. Cuidado y mantenimiento

**Atención: antes de realizar cualquier trabajo en la herramienta eléctrica, retire la batería del aparato.**

**No utilice agua ni detergentes líquidos.**

- Elimine la suciedad y el polvo de la unidad con un cepillo o paño seco.
- Elimine los restos de hierba de la parte inferior de la desbrozadora.
- Mantenga la batería y los contactos del dispositivo limpios y sin polvo.
- Para sustituir la cuchilla, empújela en la dirección del disco de corte. Cuando el anclaje de la cuchilla se encuentre en su orificio más grande, la cuchilla puede retirarse y sustituirse por una nueva siguiendo el procedimiento inverso.

## 68. Eliminación



### ¡ATENCIÓN!

Las herramientas eléctricas desechadas deben inutilizarse antes de su eliminación:

- retirar la clavija de conexión de las herramientas eléctricas alimentadas por la red,
- extraer la batería de las herramientas eléctricas inalámbricas.



Sólo para países de la UE

¡No tire los aparatos eléctricos a la basura doméstica! Según la Directiva europea 2012/19/CE sobre residuos de aparatos eléctricos y electrónicos y su transposición a la legislación nacional, los aparatos eléctricos usados deben recogerse por separado y reciclarse de forma respetuosa con el medio ambiente. Recuperación de materias primas en lugar de eliminación de residuos. El aparato, los accesorios y el embalaje deben reciclarse de forma respetuosa con el medio ambiente. Las piezas de plástico están marcadas para su reciclaje según el tipo.



### ¡ATENCIÓN!

No tire las baterías a la basura doméstica, al fuego o al agua. No abra las baterías gastadas. Las baterías deben recogerse, reciclarse o desecharse de forma respetuosa con el medio ambiente.

Sólo para países de la UE: De acuerdo con la Directiva 2006/66/CE, las baterías defectuosas o usadas deben reciclarse.

### NOTA

Póngase en contacto con su municipio/ciudad para obtener información sobre las disposiciones de eliminación



**Reciclar las materias primas en lugar de eliminarlas.**

## 69. Datos técnicos

### Desbrozadora sin cable

Revoluciones por minuto	7000 min <sup>-1</sup>
Área de trabajo	250 mm
Vibraciones	2.1 m/s <sup>2</sup> (K = 1.5 m/s <sup>2</sup> )
Nivel de potencia acústica garantizado	96 (LwA) db
Nivel de potencia acústica medido	92 (LpA) db
Peso (sin batería)	2 kg
Tiempo máximo de funcionamiento con la batería completamente cargada	45 min Batería 2Ah

## 70. Declaración de conformidad UE / Declaration of Conformity

Fabricante / Producer FUXTEC GmbH  
Kappstraße 69, 71083 Herrenberg Deutschland / Alemania  
Tel.: +49 (0)7032 95608 88  
Fax: +49 (0)7032 95608 89  
Email: [spain@fuxtec.com](mailto:spain@fuxtec.com)  
Web: [www.fuxtec-spain.es](http://www.fuxtec-spain.es)

**Nombre / name** Desbrozadora sin cable /E1 20V Cordless Grass Trimmer

**Modelo / model** D04003000

**Directiva CE / EC directive** Directiva MD: 2006 / 42 /CE

**Normas aplicadas / applicable standards**

EN 60355-1:2012+A11:2014+A13:2017

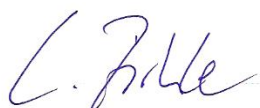
EN 50636-2-91:2014

Por la presente declaramos que la máquina arriba mencionada, en el estado de construcción y en la versión comercializada por nosotros, cumple los requisitos básicos de salud y seguridad de la directiva CE mencionada.

Hereby we declare that the above mentioned machine meet the essential safety and health requirements of the above stated EC directives. Any manipulation or change of the machine not being explicitly authorized by us in advance renders this document null and void.

Conservación de la documentación técnica: FUXTEC GmbH • Kappstraße 69 • 71083 Herrenberg • Germany, L. Zirkler, DirectorGeneral

Herrenberg, 24/05/2024



Leonhard Zirkler FUXTEC GmbH

KAPPSTRASSE 69

71083 HERRENBERG Alemania

## VERSAO PORTUGUESA

### 71. Introdução e segurança

Nunca permita que crianças ou pessoas que não estejam familiarizadas com estas instruções utilizem a ferramenta de jardim. As crianças devem ser vigiadas para garantir que não brincam com o aparelho.

#### Utilização prevista

Esta ferramenta de jardinagem foi concebida para aparar e cortar bordos de relva, bem como relva e arbustos mais pequenos.

relvados em zonas privadas. Não é adequado para aparar arbustos, sebes e arbustos. O aparelho deve ser utilizado de acordo com as instruções contidas neste manual.

O produto só pode ser utilizado de acordo com as descrições e instruções de segurança fornecidas. Qualquer outra utilização não está de acordo com a utilização prevista. A utilização incorrecta invalida a garantia e implica a exclusão de qualquer responsabilidade por parte do fabricante. O utilizador é responsável por todos os danos causados a terceiros e aos seus bens. Utilizar o aparelho apenas nas condições técnicas especificadas e fornecidas pelo fabricante. As modificações não autorizadas no aparelho excluem a responsabilidade do fabricante por quaisquer danos daí resultantes.

#### Instruções gerais de segurança para ferramentas eléctricas

##### ATENÇÃO!

Ler todas as informações e instruções de segurança. O não cumprimento das informações e instruções de segurança pode resultar em choque eléctrico, incêndio e/ou ferimentos graves. Guarde todas as informações e instruções de segurança para referência futura.

O termo "ferramenta eléctrica" utilizado nas instruções de segurança refere-se a ferramentas eléctricas alimentadas pela rede eléctrica (com cabo de alimentação) e ferramentas eléctricas alimentadas por bateria (sem cabo de alimentação).

#### Segurança no emprego

- Mantenha a sua área de trabalho limpa e bem iluminada. A desarrumação ou a falta de iluminação das áreas de trabalho podem provocar acidentes.

- Não trabalhe com a ferramenta eléctrica em atmosferas potencialmente explosivas que contenham líquidos, gases ou poeiras inflamáveis. As ferramentas eléctricas geram faíscas que podem inflamar o pó ou os vapores.

- Mantenha as crianças e outras pessoas afastadas quando utilizar a ferramenta eléctrica. Se estiver distraído, pode perder o controlo do aparelho.

## **Segurança eléctrica**

- A ficha da ferramenta eléctrica deve encaixar na tomada. A ficha não deve ser modificada de forma alguma. Não utilize fichas adaptadoras em conjunto com ferramentas eléctricas com ligação à terra. As fichas não modificadas e as tomadas correspondentes reduzem a Risco de choque eléctrico.

- Evite o contacto do corpo com superfícies ligadas à terra, como tubos, aquecedores, fogões e frigoríficos. Existe um risco acrescido de choque eléctrico se o corpo estiver ligado à terra.

- Mantenha as ferramentas eléctricas afastadas da chuva ou da humidade. A entrada de água numa ferramenta eléctrica aumenta o risco de choque eléctrico.

- Não utilize indevidamente o cabo para transportar ou pendurar a ferramenta eléctrica ou para retirar a ficha da tomada. Mantenha o cabo afastado do calor, óleo, arestas vivas ou peças móveis. Cabos danificados ou emaranhados aumentam o risco de choque eléctrico.

- Se estiver a trabalhar ao ar livre com uma ferramenta eléctrica, utilize apenas cabos de extensão que também sejam adequados para utilização no exterior. A utilização de um cabo adequado para utilização no exterior  
A utilização de um cabo de extensão adequado reduz o risco de choque eléctrico.

- Se estiver a trabalhar no exterior com uma ferramenta eléctrica, utilize apenas cabos de extensão que também sejam adequados para utilização no exterior. A utilização de um cabo adequado para utilização no exterior  
A utilização de um cabo de extensão adequado reduz o risco de choque eléctrico.

## **Segurança das pessoas**

- Esteja alerta, preste atenção ao que está a fazer e use o senso comum quando trabalhar com uma ferramenta eléctrica. Não utilize uma ferramenta eléctrica quando estiver cansado ou sob a influência de drogas, álcool ou medicamentos. Um momento de descuido ao utilizar uma ferramenta eléctrica pode provocar ferimentos graves.

- Utilizar equipamento de protecção individual e usar sempre óculos de protecção. Usar equipamento de protecção individual, como máscara antipoeira, sapatos de segurança antiderrapantes, capacete ou protecção auditiva, dependendo da aplicação.  
dependendo do tipo e da utilização da ferramenta eléctrica, reduz o risco de ferimentos.

- Evitar o arranque involuntário. Certifique-se de que a ferramenta eléctrica está desligada antes de a ligar à fonte de alimentação e/ou à bateria, de a pegar ou de a transportar. Se tocar no seu dedo enquanto transporta a ferramenta eléctrica

O facto de não ter o interruptor ligado ou de não ligar o aparelho à rede eléctrica quando este está ligado pode provocar acidentes.

- Retire as ferramentas de ajuste ou as chaves inglesas antes de ligar a ferramenta eléctrica. Uma ferramenta ou chave que se encontre numa parte rotativa do aparelho pode causar provocar lesões.

- Evitar uma postura anormal. Assegurar uma posição segura manter-se de pé e manter o equilíbrio em todos os momentos. Isto permite-lhe controlar melhor a ferramenta eléctrica em situações inesperadas.

- Usar vestuário adequado. Não usar vestuário largo ou jóias. Manter o cabelo, o vestuário e as luvas afastados das peças móveis. O vestuário largo, as jóias ou o cabelo comprido podem ser apanhados pelas peças móveis.

### **Utilização e manuseamento da ferramenta eléctrica**

- Não sobrecarregar o aparelho. Utilize a ferramenta eléctrica prevista para o seu trabalho. Com a ferramenta eléctrica certa, trabalhará melhor e com mais segurança dentro da gama de potência especificada.

- Não utilize a ferramenta eléctrica se o interruptor estiver defeituoso. Uma ferramenta eléctrica que já não possa ser ligada ou desligada é perigosa e deve ser reparada.

- Desligue a ficha da tomada e/ou retire a bateria antes de efetuar quaisquer ajustes no aparelho, mudar os acessórios ou guardar o aparelho. Esta medida de precaução evita um arranque involuntário da ferramenta eléctrica.

- Manter as ferramentas eléctricas não utilizadas fora do alcance das crianças. Não permita que pessoas que não estejam familiarizadas com o aparelho ou com estas instruções o utilizem. não ter lido. As ferramentas eléctricas são perigosas quando utilizadas por pessoas inexperientes.

- Manter as ferramentas eléctricas com cuidado. Verifique se as peças móveis estão a funcionar corretamente e não estão encravadas, se as peças estão partidas ou danificadas de tal forma que o funcionamento da ferramenta eléctrica seja prejudicado.

A ferramenta eléctrica está danificada. Mandar reparar as peças danificadas antes de utilizar o aparelho. Muitos acidentes são causados por ferramentas eléctricas com manutenção deficiente.

- Manter as ferramentas de corte afiadas e limpas. Ferramentas de corte com manutenção cuidadosa com arestas de corte afiadas encravam menos e são mais leves para liderar.

- Utilizar as ferramentas eléctricas, acessórios, ferramentas, etc., de acordo com estas instruções. Tenha em conta as condições de trabalho e o trabalho a efetuar. A utilização de ferramentas eléctricas para aplicações diferentes daquelas a que se destinam pode conduzir a situações perigosas.

## Utilização e manuseamento da ferramenta sem fios

- Carregue as baterias apenas com os carregadores recomendados pelo fabricante. Um carregador adequado para um determinado tipo de bateria representa um risco de incêndio se for utilizado com outras baterias.
- Utilize apenas as baterias destinadas a este fim nas ferramentas eléctricas. A utilização de outras baterias pode provocar ferimentos e perigo de incêndio.
- Mantenha a pilha não utilizada afastada de cliques de papel, moedas, chaves, pregos, parafusos ou outros pequenos objectos metálicos que possam provocar um curto-circuito nos contactos. Um curto-circuito entre os contactos da pilha pode provocar queimaduras ou resultar em incêndio.
- Em caso de utilização incorrecta, pode ocorrer uma fuga de líquido da bateria. Evitar o contacto com o mesmo. Em caso de contacto accidental, lavar com água. Se o líquido entrar em contacto com os olhos, procure assistência médica adicional. A fuga de líquido da bateria pode causar irritação na pele.  
ou queimaduras.

## 72. Instruções de segurança para o aparador de relva

### Instruções gerais de segurança

- Para sua própria segurança e para a segurança de terceiros, leia este manual de instruções e as respectivas instruções de segurança antes de utilizar o aparelho. Guarde o manual de instruções e as suas instruções de segurança para utilização posterior e mantê-las seguras para referência futura. pronto a usar para qualquer utilização.
- Entregar o manual de instruções juntamente com o aparelho, caso este mude de mãos.
- As pessoas que operam o aparelho não devem estar sob a influência de substâncias tóxicas (por exemplo, álcool, drogas ou medicamentos).
- Utilizar o aparelho apenas no modo de funcionamento prescrito e fornecido pelo fabricante. condição técnica. As modificações não autorizadas no aparelho excluem a responsabilidade do fabricante por quaisquer danos daí resultantes.
- Utilizar o aparelho apenas à luz do dia ou sob boa iluminação artificial.
- Utilizar o aparelho apenas em condições climatéricas secas. Mantenha-o afastado da chuva ou de condições de humidade. A entrada de água no aparelho aumenta o risco de choque eléctrico.
- Desligue o aparelho e retire a bateria nas seguintes condições:
  - ♦ se o aparelho for deixado sem vigilância;

- ♦ antes de efetuar controlos, limpezas ou outros trabalhos no aparelho;
- ♦ se o aparelho começar a vibrar excessivamente.

### **Antes da utilização**

- Familiarize-se com o aparador de relva e com as suas funções e comandos antes de começar a trabalhar.
- Verificar se o aparelho apresenta sinais de desgaste ou danos antes da colocação em funcionamento e após um impacto.
- Não utilizar um aparelho cujo interruptor esteja defeituoso e já não possa ser ligado ou desligado.
- Verificar se todas as porcas, parafusos e parafusos estão bem apertados para garantir o funcionamento seguro do aparelho.
- Nunca utilize um aparelho com peças danificadas ou em falta. Mandar repará-las ou, se necessário, substituí-las por um especialista qualificado ou por uma oficina especializada.
- Para reduzir o risco de ferimentos graves, nunca utilize arame ou fio reforçado com metal como fio de corte.
- Ao trabalhar com ou no aparelho, use sempre sapatos resistentes, calças compridas e o equipamento de proteção individual adequado (óculos de proteção, proteção auditiva, luvas de trabalho com boa aderência, etc.). O uso de equipamento de proteção individual reduz o risco de ferimentos.
- Não usar jóias ou roupas largas que possam ser apanhadas pela máquina de cortar relva. Manter os cabelos compridos afastados do fuso.
- Verificar o local onde o aparelho está a ser utilizado e remover pedras e fios que possam ser apanhados pelo aparador de relva, para que não haja perigo para as pessoas.  
surge.
- Retirar as ferramentas de ajuste ou as chaves inglesas antes de ligar o aparador. Uma ferramenta ou uma chave inglesa que se encontre numa parte rotativa do aparelho pode causar ferimentos.  
chumbo.

### **Quando utilizado**

- Não utilizar o aparelho se houver pessoas (especialmente crianças) ou animais nas imediações.
- Interromper o trabalho se se aperceber de que há pessoas (especialmente crianças) ou animais de estimação nas proximidades.

- Manter sempre as mãos e os pés afastados da linha rotativa, especialmente quando se liga o cortarelvos.
- Para evitar ferimentos, o aparador de relva deve ser mantido paralelo ao relvado ao ser ligado.
- Manter sempre uma distância de segurança durante o processo de corte e não tocar na rosca rotativa.
- Evitar uma postura anormal. Assegurar uma posição segura  
Manter-se de pé e equilibrado em todos os momentos. Isto permite-lhe controlar melhor o aparador de relva em situações inesperadas e em declives particularmente acentuados.
- Não trabalhar com o aparador de relva em ambientes potencialmente explosivos que contenham líquidos, gases ou poeiras inflamáveis. O aparador de relva pode gerar faíscas que podem inflamar o pó ou os vapores.
- Ter especial cuidado ao fazer marcha-atrás. Existe o risco de tropeçar!
- Caminhar apenas ao ritmo de um passeio.
- Nunca deixe o aparelho sem vigilância durante as interrupções de trabalho e guarde-o num local seguro.

### **Após a utilização**

- Desligue o aparelho, retire a bateria e coloque o aparelho num local seguro.
- Não guardar o aparelho ao alcance das crianças.
- Assegurar-se de que as ranhuras de ventilação do aparelho estão livres de sujidade.
- As peças sobressalentes devem cumprir os requisitos especificados pelo fabricante.  
Por conseguinte, utilize apenas peças sobressalentes originais ou peças sobressalentes autorizadas pelo fabricante. Para substituir e desmontar o Bateria.
- As reparações só devem ser efectuadas por um técnico qualificado ou por uma oficina especializada.

### **73. Instruções de segurança para o carregador**

- Mantenha o carregador afastado da chuva ou da humidade. A entrada de água no carregador aumenta o risco de choque elétrico.

- Manter o carregador limpo. Existe o risco de choque elétrico devido a sujidade.
- Verificar o carregador, o cabo e a ficha antes de cada utilização. Não utilize o carregador se detetar algum dano. Não abra o carregador e mande-o reparar apenas por especialistas qualificados e apenas com peças sobressalentes originais.  
Os carregadores, cabos e fichas danificados aumentam o risco de choque elétrico.
- Não coloque objectos sobre o carregador e não o coloque sobre superfícies macias. Existe o risco de incêndio.
- Verificar sempre se a tensão de rede corresponde à tensão indicada na placa de características do carregador.
- Nunca utilize o carregador se o cabo, a ficha ou o próprio aparelho tiverem sido danificados por influências externas. Leve o carregador à oficina especializada mais próxima.
- Não abra o carregador em circunstância alguma. Em caso de avaria, leve-o a uma oficina especializada.

#### 74. Instruções de segurança para baterias de iões de lítio

- Não abrir a bateria. Existe o risco de um curto-circuito.
- Proteger a bateria do calor, por exemplo, também da exposição contínua à luz solar, ao fogo, à água e à humidade. Existe o risco de explosão.
- Podem sair vapores se a bateria estiver danificada ou for utilizada incorretamente. Se se sentir mal, apanhe ar fresco e consulte um médico. Os vapores podem irritar as vias respiratórias.
- Em caso de utilização incorrecta, pode ocorrer uma fuga de líquido da bateria. Evitar o contacto com o mesmo. Em caso de contacto accidental, lavar com água. Se o líquido entrar em contacto com os olhos, procure assistência médica adicional. A fuga de líquido da bateria pode causar irritação na pele.  
ou queimaduras.
- Utilize apenas pilhas recarregáveis originais com a classificação indicada na placa de características da sua ferramenta eléctrica.  
tensão especificada. Se forem utilizadas outras baterias, por exemplo, imitações, baterias recondiçionadas ou baterias de outros fabricantes, existe o risco de ferimentos e danos materiais devido à explosão das baterias.
- A tensão da bateria deve corresponder à tensão de carga da bateria do carregador. Caso contrário, existe o risco de incêndio e explosão.

- Carregue as baterias apenas com os carregadores recomendados pelo fabricante. Um carregador que seja adequado para um tipo específico de bateria representa um risco de incêndio se for utilizado com outras baterias.

- A pilha pode ser danificada por objectos afiados, como pregos ou chaves de fendas, ou por força externa. Pode ocorrer um curto-circuito interno e a bateria pode arder, deitar fumo, explodir ou sobreaquecer.

## 75. Apresentação

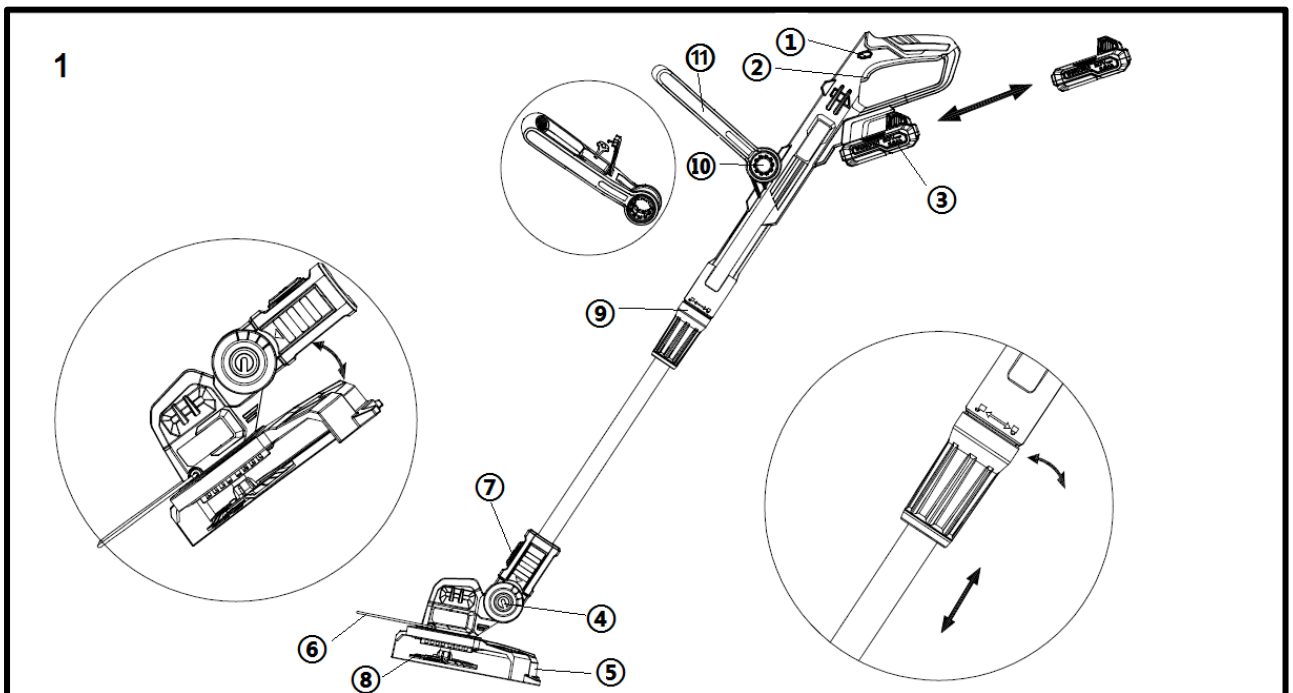


Figura 1: Aparador de relva

1. alavanca de segurança
2. Interruptor de ligar/desligar
- 3 pilha (apenas incluída no conjunto)
- 4 Junta de regulação do ângulo de corte
5. sinal de segurança
6. aros de proteção das plantas
7. botão para regular a direção da cabeça de corte (corte normal ou corte dos bordos da relva)
8. disco rotativo com acessório de lâmina
9. extensão telescópica
10. Botão de regulação do punho frontal
11. Pega frontal

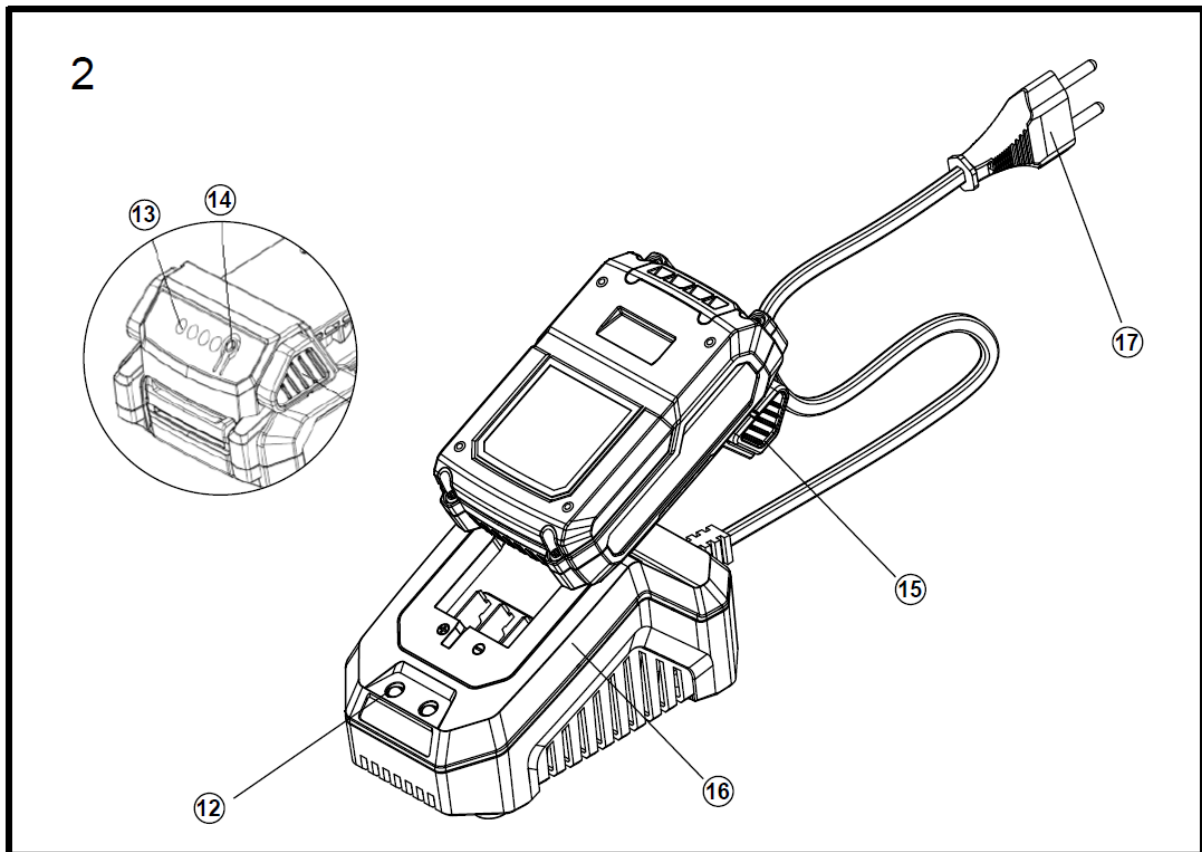


Figura 2: Bateria e carregador (apenas incluídos no conjunto)

- 12. Luz indicadora
- 13. Visor do indicador do nível de enchimento
- 14. Botão de pressão para indicação do nível de enchimento
- 15. Botão de fecho
- 16. Carregador de 2,4Ah
- 17. ficha

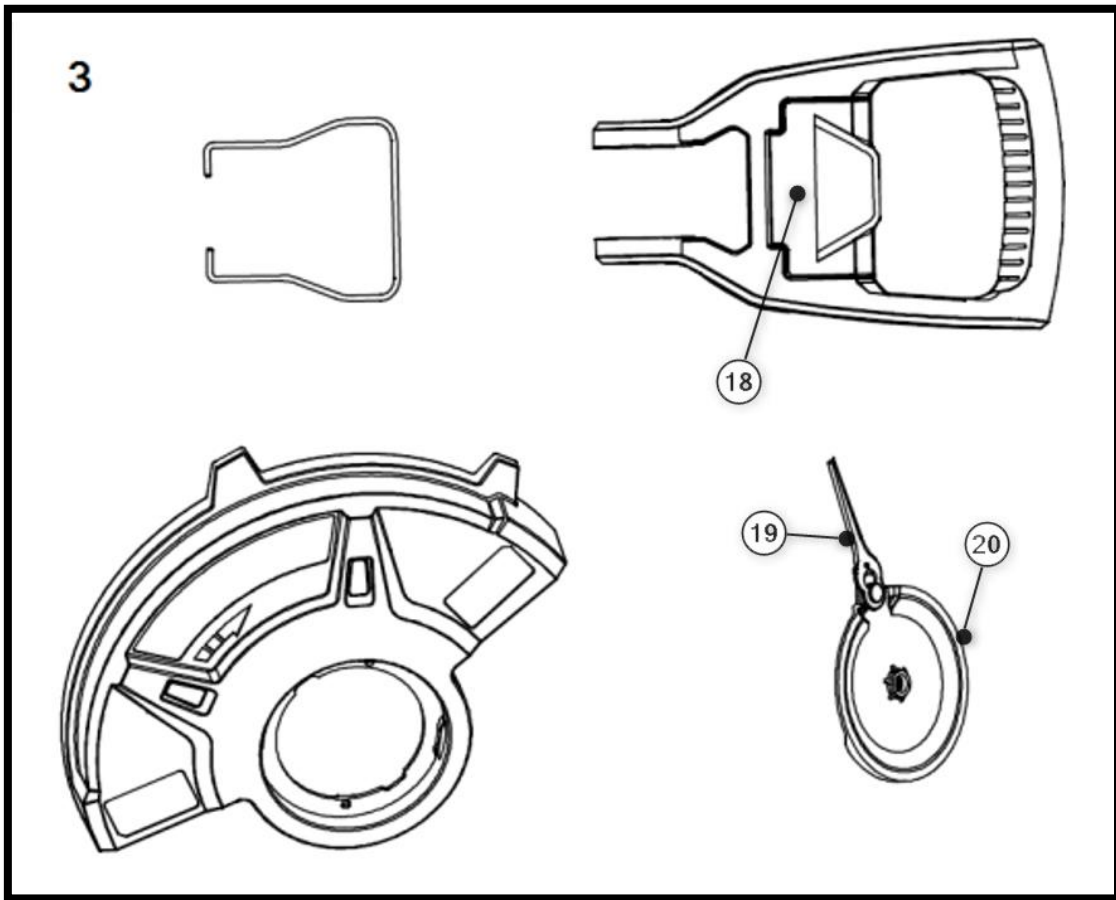


Figura 3:

18. compartimento para lâminas sobresselentes

19. Lâmina de corte

20. disco de rotação

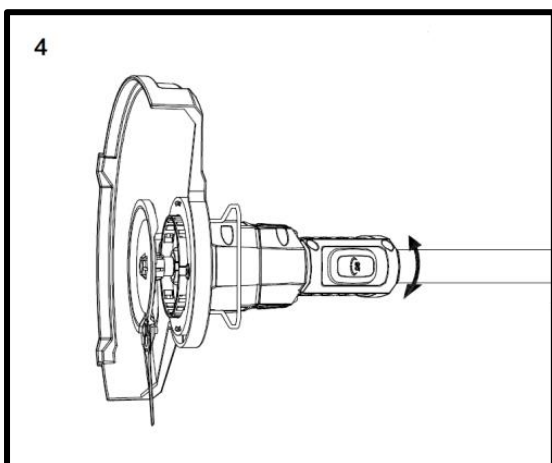


Figura 4:

Premir o botão (7) para regular o ângulo em função da utilização prevista (corte normal ou corte de bordos de relva).

## 76. Instalação do escudo de proteção e do disco rotativo

Para fixar a placa de proteção ao aparador, certifique-se de que os orifícios para os parafusos estão corretamente alinhados.

Para o fazer, insira a abertura da proteção sobre a cabeça do aparador de bateria e rode-a de modo a que as calhas de plástico encaixem uma na outra. Como já foi referido, tenha em atenção a posição correta dos orifícios. Fixe agora a proteção com os 2 parafusos fornecidos.

O disco rotativo pode então ser fixado no centro da cabeça da foice com o parafuso fornecido

### **Aviso:**

Note que a rosca dos parafusos é uma rosca à esquerda. Gire os parafusos na direção oposta para fixá-los.

## 77. Definições antes da utilização

### **Ajustar o comprimento do veio**

Ajustar o aparador de relva à sua altura. Para o efeito, soltar a manga roscada no acoplamento do eixo (Figura 1, ponto 9). Puxar o eixo inferior para fora até atingir o comprimento ideal do guiador. Apertar a manga roscada

### **Ajustar o guiador**

Ajustar o guiador à sua altura. Para tal, prima o botão de ambos os lados do guiador e mantenha-o premido (Figura 1, ponto 10). Regular o guiador para a posição pretendida. Solte o botão quando tiver atingido a posição pretendida.

### **Ajustar a inclinação da cabeça**

O ângulo da cabeça do aparador de relva pode ser regulado em 3 ângulos diferentes. Isto permite-lhe alcançar facilmente áreas problemáticas e de difícil acesso no jardim. A cabeça de corte deve estar sempre paralela ao solo. Premir o botão de bloqueio (Fig. 1, ponto 4) para regular o ângulo de trabalho desejado.

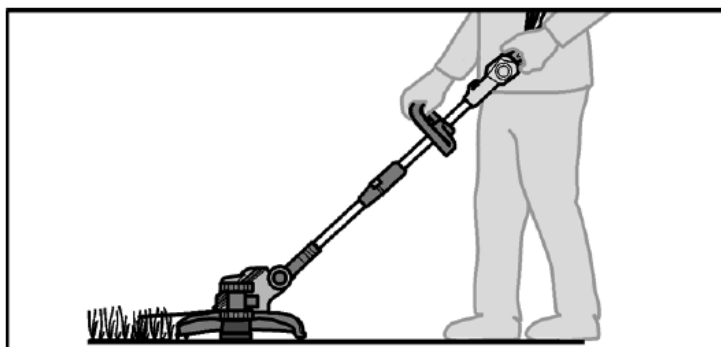
### **Aros de proteção das plantas**

O protetor de plantas protege os arbustos, as árvores e as plantas de cama. Se a proteção das plantas não for necessária, pode ser dobrada.

## 78. Modo de trabalho

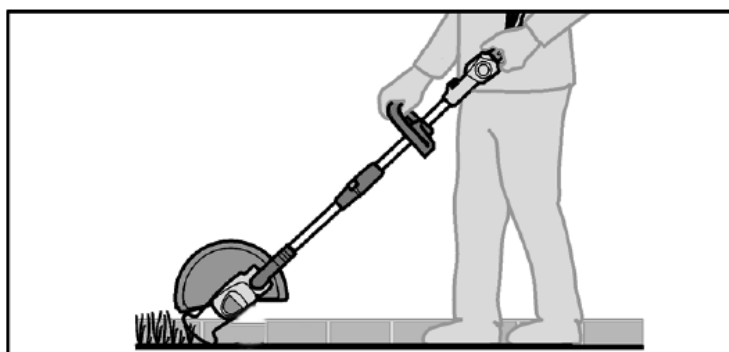
### Corte livre

A cabeça de corte é guiada paralelamente ao solo. Guiar a máquina de cortar relva num semicírculo à frente do corpo durante a limpeza.



### Corte de arestas

A função de corte de bordos permite um corte preciso e cómodo ao longo dos bordos do relvado.



## 79. Ligar/desligar o aparelho

Introduzir a pilha na calha fornecida. De seguida, pressione a alavanca de segurança (Figura 1, ponto 1) na parte lateral, só então poderá acionar o interruptor de ligar/desligar (Figura 1, ponto 2). O aparelho começa agora a funcionar. Quando se solta o interruptor de ligar/desligar, o aparelho deixa de funcionar. Atenção: depois de soltar o interruptor de ligar/desligar, o disco continua a rodar durante alguns segundos até parar completamente. Para uma paragem imediata, prima o disco sobre a relva.

## 80. Instruções de trabalho

- Segurar o aparelho com as duas mãos pelas pegadas previstas para o efeito.

- Segure o aparelho paralelamente ao chão e faça movimentos de acariciar de um lado para o outro.
- Avançar lentamente.
- Corte a relva com mais de 20 cm de cima para baixo em pequenos passos para evitar o desgaste prematuro da lâmina e o aumento da resistência do motor.
- Cortar apenas quando a relva e as ervas daninhas estiverem secas.
- A lâmina pode romper-se:
  - ♦ Emaranhamento com corpos estranhos,
  - ♦ Fadiga normal do material
  - ♦ Tentar cortar as ervas daninhas mais grossas
  - ♦ Bater em muros, vedações de jardim, etc.

## 81. Manutenção e cuidados

**Atenção: Retire a bateria do aparelho antes de efetuar qualquer trabalho com a ferramenta eléctrica**

**Não utilizar água ou produtos de limpeza líquidos.**

- Remover a sujidade e o pó da caixa com uma escova ou um pano seco.
- Retirar as aparas de relva da parte inferior do aparador de relva.
- Mantenha os contactos da bateria e do dispositivo limpos e sem pó.
- Para mudar as lâminas, pressione a lâmina na direção da placa de corte. Se a fixação da lâmina estiver na abertura maior, pode retirar a lâmina e voltar a colocar uma nova lâmina na ordem inversa. Certifique-se de que a lâmina está bem assente na fixação antes de voltar a utilizar o aparelho.

## 82. Eliminação de resíduos



### ATENÇÃO!

Inutilizar as ferramentas eléctricas fora de uso antes de as eliminar:

- Ferramentas eléctricas ligadas à rede eléctrica, retirando a ficha de ligação,
- ferramentas eléctricas alimentadas por bateria, retirando a bateria.



**Apenas para os países da UE**

Não deitar as ferramentas eléctricas no lixo doméstico! De acordo com a Diretiva Europeia 2012/19/CE relativa aos resíduos de equipamentos eléctricos e electrónicos e a sua transposição para o direito nacional, os aparelhos eléctricos usados devem ser recolhidos



separadamente e reciclados de forma ecológica. Recuperação de matérias-primas em vez de eliminação de resíduos. Os aparelhos, acessórios e embalagens devem ser reciclados de forma ecológica. As peças de plástico são rotuladas para reciclagem por tipo.

 **ATENÇÃO!**

Não deitar fora as pilhas/baterias recarregáveis no lixo doméstico, no fogo ou na água. Não abrir as pilhas recarregáveis usadas. As pilhas/baterias recarregáveis devem ser recolhidas, recicladas ou eliminadas de forma ecológica.

Apenas para países da UE: De acordo com a Diretiva 2006/66/CE, as pilhas/baterias recarregáveis defeituosas ou usadas devem ser recicladas.

 **NOTA**

Para obter informações sobre as opções de eliminação, contacte a sua autoridade local/cidade,



**Reciclagem de matérias-primas em vez de eliminação de resíduos.**

### 83. Dados técnicos

#### Cortador de relva sem fio

Rotações por minuto	7000 min <sup>-1</sup>
Área de trabalho	250 mm
Vibração	2,1 m/s <sup>2</sup> (K = 1,5 m/s <sup>2</sup> )
Nível de potência sonora garantido	96 (LwA) db
Nível de potência sonora medido	92 (LpA) db
Peso (sem bateria)	2 kg
Máximo. Tempo de funcionamento com a bateria cheia	45 min Bateria de 2Ah

## 84. EU Konformitätserklärung / Declaração de Conformidade

Fabricante / Produtor FUXTEC GmbH  
Kappstraße 69, 71083 Herrenberg Deutschland / Alemanha  
Telefone: +49 (0)7032 95608 88  
Fax: +49 (0)7032 95608 89  
Correio eletrônico: [info@fuxtec.de](mailto:info@fuxtec.de) Web: [www.fuxtec.de](http://www.fuxtec.de)

**Designação / nome** Aparador de relva sem fio / E1 20V Aparador de relva sem fio

**Tipo /** modelo D04003000

**Diretiva CE Diretiva MD:** 2006 / 42 / EC

**Angewandte Normen / normas aplicáveis**

EN 60355-1:2012+A11:2014+A13:2017

EN 50636-2-91:2014

Declaramos que a máquina supramencionada, na versão por nós colocada no mercado, está em conformidade com as exigências fundamentais de segurança e de saúde da diretiva CE mencionada.

Declaramos que a máquina acima mencionada cumpre os requisitos essenciais de segurança e saúde das diretivas CE acima mencionadas. Qualquer manipulação ou alteração da máquina que não seja explicitamente autorizada por nós com antecedência torna este documento nulo e sem efeito.

Armazenamento dos documentos técnicos: FUXTEC GmbH • Kappstraße 69 • 71083 Herrenberg • Alemanha,  
L. Zirkler, Diretor Geral

Herrenberg, 24 de maio de 2024



Leonhard Zirkler FUXTEC GmbH

KAPPSTRASSE 69

71083 HERRENBERG ALEMANHA

## NEDERLANDSE VERSIE

### 85. Introductie en beveiliging

Laat het tuingereedschap nooit gebruiken door kinderen of personen die niet bekend zijn met deze instructies. Kinderen moeten onder toezicht staan om ervoor te zorgen dat ze niet met het apparaat spelen.

#### Beoogd gebruik

Dit tuingereedschap is ontworpen voor het trimmen en knippen van graskanten en kleiner gras en struiken.

gazons in privégebieden. Het is niet geschikt voor trimmen

struiken, heggen en heesters. Het apparaat moet worden gebruikt volgens de instructies in deze gebruiksaanwijzing.

Het product mag alleen worden gebruikt in overeenstemming met de meegeleverde beschrijvingen en veiligheidsinstructies. Elk ander gebruik is niet in overeenstemming met het bedoelde gebruik. Bij onjuist gebruik vervalt de garantie en wijst de fabrikant alle verantwoordelijkheid af. De gebruiker is aansprakelijk voor alle schade aan derden en hun eigendommen. Gebruik het apparaat alleen in de technische staat die door de fabrikant is gespecificeerd en geleverd. Ongeoorloofde wijzigingen aan het apparaat sluiten de aansprakelijkheid van de fabrikant voor daaruit voortvloeiende schade uit.

#### Algemene veiligheidsinstructies voor elektrisch gereedschap

##### WAARSCHUWING!

Lees alle veiligheidsinformatie en instructies. Het niet naleven van de veiligheidsinformatie en instructies kan leiden tot elektrische schokken, brand en/of ernstig letsel.

Bewaar alle veiligheidsinformatie en instructies voor toekomstig gebruik.

De term "elektrisch gereedschap" die in de veiligheidsinstructies wordt gebruikt, verwijst naar elektrisch gereedschap op netvoeding (met netsnoer) en elektrisch gereedschap op batterijen (zonder netsnoer).

#### Werkzekerheid

- Houd je werkplek schoon en goed verlicht. Onopgeruimdheid of onverlichte werkplekken kunnen leiden tot ongelukken.

- Werk niet met het elektrische gereedschap in een explosiegevaarlijke omgeving met ontvlambare vloeistoffen, gassen of stof. Elektrisch gereedschap genereert vonken die stof of dampen kunnen doen ontbranden.

- Houd kinderen en andere personen uit de buurt wanneer u het elektrische apparaat gebruikt. U kunt de controle over het apparaat verliezen als u wordt afgeleid.

## Elektrische veiligheid

- De stekker van het elektrische gereedschap moet in het stopcontact passen. De stekker mag op geen enkele manier worden gewijzigd. Gebruik geen verloopstekkers in combinatie met geaard elektrisch gereedschap. Ongewijzigde stekkers en passende contactdozen verminderen de Risico op elektrische schokken.
- Vermijd lichaamscontact met geaarde oppervlakken zoals leidingen, verwarmingstoestellen, fornuizen en koelkasten. Er is een verhoogd risico op elektrische schokken als uw lichaam geaard is.
- Houd elektrisch gereedschap uit de buurt van regen of vocht. Het binnendringen van water in een elektrisch apparaat verhoogt het risico op elektrische schokken.
- Gebruik de kabel niet verkeerd om het elektrische apparaat te dragen of op te hangen of om de stekker uit het stopcontact te trekken. Houd de kabel uit de buurt van hitte, olie, scherpe randen of bewegende delen. Beschadigde of in de war geraakte kabels verhogen het risico op elektrische schokken.
- Als je buiten werkt met een elektrisch gereedschap, gebruik dan alleen verlengkabels die ook geschikt zijn voor gebruik buitenshuis. Het gebruik van een kabel die geschikt is voor gebruik buitenshuis  
Het gebruik van een geschikte verlengkabel vermindert het risico op elektrische schokken.
- Als je buiten werkt met een elektrisch gereedschap, gebruik dan alleen verlengkabels die ook geschikt zijn voor gebruik buitenshuis. Het gebruik van een kabel die geschikt is voor gebruik buitenshuis  
Het gebruik van een geschikte verlengkabel vermindert het risico op elektrische schokken.

## Veiligheid van personen

- Wees alert, let op wat u doet en gebruik uw gezonde verstand wanneer u met een elektrisch apparaat werkt. Gebruik geen elektrisch gereedschap als u moe bent of onder invloed van drugs, alcohol of medicijnen. Een moment van onachtzaamheid bij het gebruik van elektrisch gereedschap kan leiden tot ernstig letsel.
- Draag persoonlijke beschermingsmiddelen en draag altijd een veiligheidsbril. Draag persoonlijke beschermingsmiddelen, zoals een stofmasker, veiligheidsschoenen met antislipzool, een veiligheidshelm of gehoorbescherming, afhankelijk van de toepassing.  
afhankelijk van het type elektrisch gereedschap en het gebruik ervan, vermindert het risico op letsel.
- Voorkom onbedoeld opstarten. Zorg ervoor dat het elektrische apparaat is uitgeschakeld voordat u het aansluit op de voeding en/of accu, oppakt of draagt. Als u uw vinger aanraakt terwijl u het elektrische apparaat draagt

Als de schakelaar niet is ingeschakeld of het apparaat niet is aangesloten op de voeding wanneer het is ingeschakeld, kan dit leiden tot ongelukken.

- Verwijder afstelgereedschap of steeksleutels voordat u het elektrische apparaat inschakelt. Een gereedschap of sleutel die zich in een draaiend deel van het apparaat bevindt, kan het volgende veroorzaken  
leiden tot verwondingen.

- Vermijd een abnormale lichaamshouding. Zorg voor een veilige  
Blijf altijd staan en houd uw evenwicht. Hierdoor kun je het elektrische gereedschap beter onder controle houden in onverwachte situaties.

- Draag geschikte kleding. Draag geen losse kleding of sieraden. Houd haar, kleding en handschoenen uit de buurt van bewegende delen. Loszittende kleding, sieraden of lang haar kunnen door bewegende onderdelen worden gegrepen.

### **Gebruik en bediening van het elektrische gereedschap**

- Overbelast het apparaat niet. Gebruik het elektrische gereedschap dat bedoeld is voor uw werk. Met het juiste elektrische gereedschap werk je beter en veiliger binnen het opgegeven vermogensbereik.

- Gebruik geen elektrisch apparaat als de schakelaar defect is. Een elektrisch apparaat dat niet meer kan worden in- of uitgeschakeld, is gevaarlijk en moet worden gerepareerd.

- Haal de stekker uit het stopcontact en/of verwijder de accu voordat u aanpassingen aan het apparaat maakt, accessoires verwisselt of het apparaat opbergt. Deze voorzorgsmaatregel voorkomt dat het elektrische apparaat onbedoeld start.

- Houd ongebruikt elektrisch gereedschap buiten het bereik van kinderen. Laat het apparaat niet gebruiken door personen die het apparaat of deze handleiding niet kennen.  
niet hebben gelezen. Elektrisch gereedschap is gevaarlijk als het door onervaren personen wordt gebruikt.

- Onderhoud elektrisch gereedschap met zorg. Controleer of bewegende delen goed werken en niet vastzitten, of er onderdelen kapot zijn of zodanig beschadigd dat de werking van het elektrische gereedschap wordt belemmerd.

Het elektrische gereedschap is beschadigd. Laat beschadigde onderdelen repareren voordat u het apparaat gebruikt. Veel ongelukken worden veroorzaakt door slecht onderhouden elektrisch gereedschap.

- Houd snijgereedschap scherp en schoon. Zorgvuldig onderhouden snijgereedschap met scherpe snijkanten lopen minder vast en zijn lichter  
leiden.

- Gebruik elektrisch gereedschap, accessoires, gereedschappen enz. in overeenstemming met deze instructies. Houd rekening met de werkomstandigheden en het uit te voeren werk. Het gebruik van elektrisch gereedschap voor andere toepassingen dan waarvoor het bedoeld is, kan leiden tot gevaarlijke situaties.

### **Gebruik en omgang met het snoerloze gereedschap**

- Laad de accu's alleen op met door de fabrikant aanbevolen opladers. Een oplader die geschikt is voor een bepaald type batterij levert brandgevaar op als deze wordt gebruikt voor andere batterijen.

- Gebruik alleen batterijen die hiervoor bedoeld zijn in het elektrische gereedschap. Het gebruik van andere batterijen kan leiden tot letsel en brandgevaar.

- Houd de ongebruikte batterij uit de buurt van paperclips, munten, sleutels, spijkers, schroeven of andere kleine metalen voorwerpen die de contacten kunnen overbruggen. Kortsluiting tussen de contactpunten van de batterij kan brandwonden of brandwonden veroorzaken.  
brand veroorzaken.

- Bij onjuist gebruik kan er vloeistof uit de batterij lekken. Vermijd contact hiermee. Als u per ongeluk in contact komt met de vloeistof, spoel deze dan af met water. Roep medische hulp in als de vloeistof in uw ogen terechtkomt. Lekkende batterijvloeistof kan huidirritatie veroorzaken.  
of brandwonden.

## **86. Veiligheidsinstructies voor de grastrimmer**

### **Algemene veiligheidsinstructies**

- Lees voor uw eigen veiligheid en die van anderen deze gebruiksaanwijzing en de bijbehorende veiligheidsvoorschriften voordat u het apparaat in gebruik neemt. Bewaar de gebruiksaanwijzing en de veiligheidsinstructies voor later gebruik en bewaar ze voor toekomstig gebruik.  
bij de hand voor elk gebruik.

- Geef de gebruiksaanwijzing samen met het apparaat door als het in andere handen overgaat.

- Personen die het apparaat bedienen mogen niet onder invloed zijn van bedwelmende middelen (bijv. alcohol, drugs of medicijnen).

- Gebruik het apparaat alleen in de door de fabrikant voorgeschreven en geleverde bedrijfsmodus.  
technische voorwaarde. Ongeoorloofde wijzigingen aan het apparaat sluiten de aansprakelijkheid van de fabrikant voor daaruit voortvloeiende schade uit.

- Gebruik het apparaat alleen bij daglicht of goed kunstlicht.

- Gebruik het apparaat alleen bij droog weer. Houd het uit de buurt van regen of natte omstandigheden. Als er water in het apparaat komt, neemt het risico op elektrische schokken toe.

- Schakel het apparaat uit en verwijder de batterij onder de volgende omstandigheden:
  - ♦ als het apparaat onbeheerd wordt achtergelaten;
  - ♦ voordat u het apparaat controleert, schoonmaakt of andere werkzaamheden aan het apparaat uitvoert;
  - ♦ als het apparaat overmatig begint te trillen.

### **Voor gebruik**

- Maak uzelf vertrouwd met de grastrimmer en de functies en bedieningselementen voordat u met het werk begint.
- Controleer het apparaat op tekenen van slijtage of schade voor ingebruikname en na een botsing.
- Gebruik geen apparaten waarvan de schakelaar defect is en niet meer kan worden in- of uitgeschakeld.
- Controleer of alle moeren, bouten en schroeven goed vastzitten, zodat het apparaat veilig kan worden gebruikt.
- Gebruik nooit een apparaat met beschadigde of ontbrekende onderdelen. Laat ze repareren of, indien nodig, vervangen door een gekwalificeerde specialist of gespecialiseerde werkplaats.
- Gebruik nooit draad of metaaldraad als snijdraad om het risico op ernstig letsel te verminderen.
- Draag bij het werken met of aan het apparaat altijd stevige schoenen, een lange broek en de juiste persoonlijke beschermingsmiddelen (veiligheidsbril, gehoorbescherming, werkhandschoenen met een goede grip, enz.) Het dragen van persoonlijke beschermingsmiddelen vermindert het risico op letsel.
- Draag geen sieraden of losse kleding waaraan de grastrimmer kan blijven haken. Houd lang haar uit de buurt van de spindel.
- Controleer het gebied waar het apparaat wordt gebruikt en verwijder stenen en draden die door de grastrimmer gegrepen kunnen worden, zodat er geen gevaar voor personen ontstaat.
- Verwijder afstelgereedschap of steeksleutels voordat u de trimmer inschakelt. Een gereedschap of moersleutel dat zich in een draaiend deel van het apparaat bevindt, kan letsel veroorzaken. leiden.

### **Bij gebruik**

- Gebruik het apparaat niet als er mensen (vooral kinderen) of dieren in de buurt zijn.

- Onderbreek het werk als je merkt dat er mensen (vooral kinderen) of huisdieren in de buurt zijn.
- Houd uw handen en voeten altijd uit de buurt van de roterende draad, vooral wanneer u de grastrimmer inschakelt.
- Houd de grastrimmer bij het inschakelen altijd parallel aan het gazon om letsel te voorkomen.
- Houd altijd een veilige afstand aan tijdens het trimmen en reik niet in de draaiende draad.
- Vermijd een abnormale lichaamshouding. Zorg voor een veilige Blijf altijd staan en houd uw evenwicht. Hierdoor kunt u de grastrimmer beter onder controle houden in onverwachte situaties en op bijzonder steile hellingen.
- Werk niet met de grastrimmer in een explosiegevaarlijke omgeving met ontvlambare vloeistoffen, gassen of stof. De grastrimmer kan vonken produceren die het stof of de dampen kunnen ontsteken.
- Wees bijzonder voorzichtig bij het achteruitrijden. Er bestaat struikelgevaar!
- Loop alleen stapvoets.
- Laat het apparaat nooit onbeheerd achter tijdens werkonderbrekingen en bewaar het op een veilige plaats.

### **Na gebruik**

- Schakel het apparaat uit, verwijder de batterij en leg het apparaat op een veilige plaats.
- Bewaar het apparaat niet binnen het bereik van kinderen.
- Zorg ervoor dat de ventilatiesleuven van het apparaat vrij zijn van vuil.
- Reserveonderdelen moeten voldoen aan de vereisten van de fabrikant. Gebruik daarom alleen originele of door de fabrikant goedgekeurde reserveonderdelen. Volg de meegeleverde installatie-instructies bij het vervangen en verwijderen van de Batterij.
- Laat reparaties alleen uitvoeren door een gekwalificeerde specialist of een gespecialiseerde werkplaats.

### **87. Veiligheidsinstructies voor de lader**

- Houd de oplader uit de buurt van regen of vocht. Het binnendringen van water in een oplader verhoogt het risico op elektrische schokken.

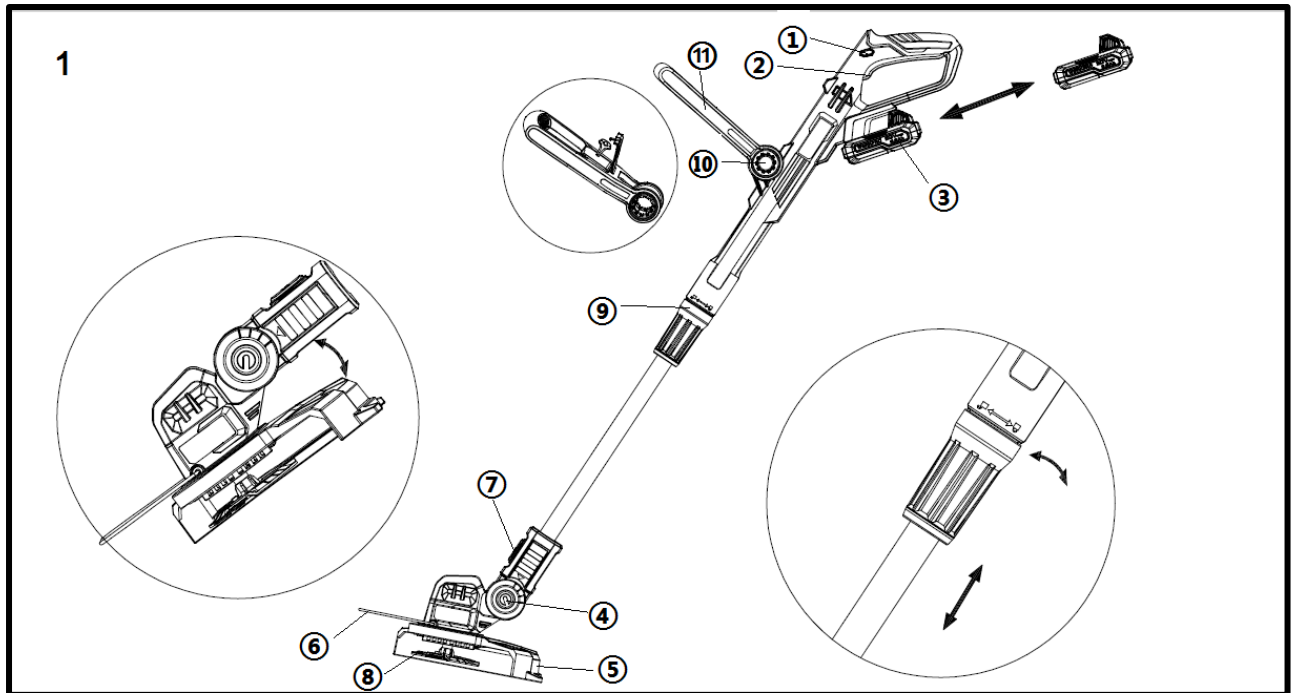
- Houd de oplader schoon. Door vuil kan er een elektrische schok ontstaan.
- Controleer de oplader, kabel en stekker voor elk gebruik. Gebruik de lader niet als u schade opmerkt. Open de lader niet zelf en laat deze alleen repareren door gekwalificeerde specialisten en alleen met originele reserveonderdelen.  
Beschadigde opladers, kabels en stekkers verhogen het risico op elektrische schokken.
- Plaats geen voorwerpen op de oplader en plaats de oplader niet op een zachte ondergrond. Er bestaat brandgevaar.
- Controleer altijd of de netspanning overeenkomt met de spanning op het typeplaatje van de lader.
- Gebruik de lader nooit als de kabel, stekker of het apparaat zelf beschadigd is door invloeden van buitenaf. Breng de oplader naar de dichtstbijzijnde gespecialiseerde werkplaats.
- Open de lader in geen geval. Breng de lader in geval van een storing naar een gespecialiseerde werkplaats.

## 88. Veiligheidsinstructies voor Li-ion-batterijen

- Open de batterij niet. Er bestaat gevaar voor kortsluiting.
- Bescherm de batterij tegen hitte, bijvoorbeeld ook tegen voortdurende blootstelling aan zonlicht, vuur, water en vocht. Er bestaat explosiegevaar.
- Bij beschadiging of onjuist gebruik van de batterij kunnen dampen vrijkomen. Zorg voor frisse lucht en raadpleeg een arts als u zich onwel voelt. De dampen kunnen de luchtwegen irriteren.
- Bij onjuist gebruik kan er vloeistof uit de batterij lekken. Vermijd contact hiermee. Als u per ongeluk in contact komt met de vloeistof, spoel deze dan af met water. Roep medische hulp in als de vloeistof in uw ogen terechtkomt. Lekkende batterijvloeistof kan huidirritatie veroorzaken of brandwonden.
- Gebruik alleen originele oplaadbare batterijen met de waarde die staat aangegeven op het typeplaatje van uw elektrische apparaat.  
aangegeven spanning. Bij gebruik van andere accu's, zoals imitaties, gereviseerde accu's of accu's van andere fabrikanten, bestaat het risico op letsel en materiële schade door exploderende accu's.
- De accuspanning moet overeenkomen met de laadspanning van de acculader. Anders bestaat er brand- en explosiegevaar.
- Laad de accu's alleen op met door de fabrikant aanbevolen opladers. Een lader die geschikt is voor een specifiek type batterij kan brandgevaar opleveren als deze wordt gebruikt voor andere batterijen.

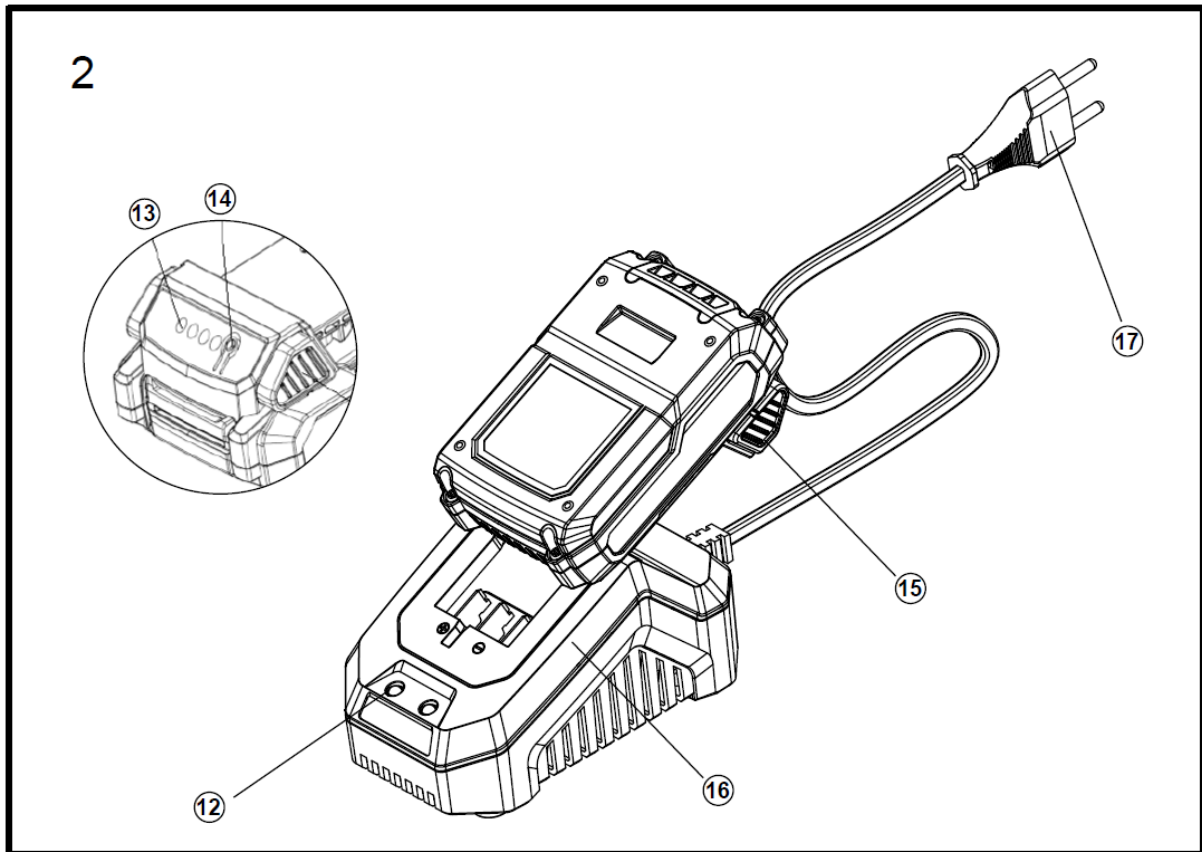
- De batterij kan beschadigd raken door scherpe voorwerpen zoals spijkers of schroevendraaiers of door geweld van buitenaf. Er kan interne kortsluiting ontstaan en de batterij kan verbranden, roken, exploderen of oververhit raken.

## 89. Presentatie



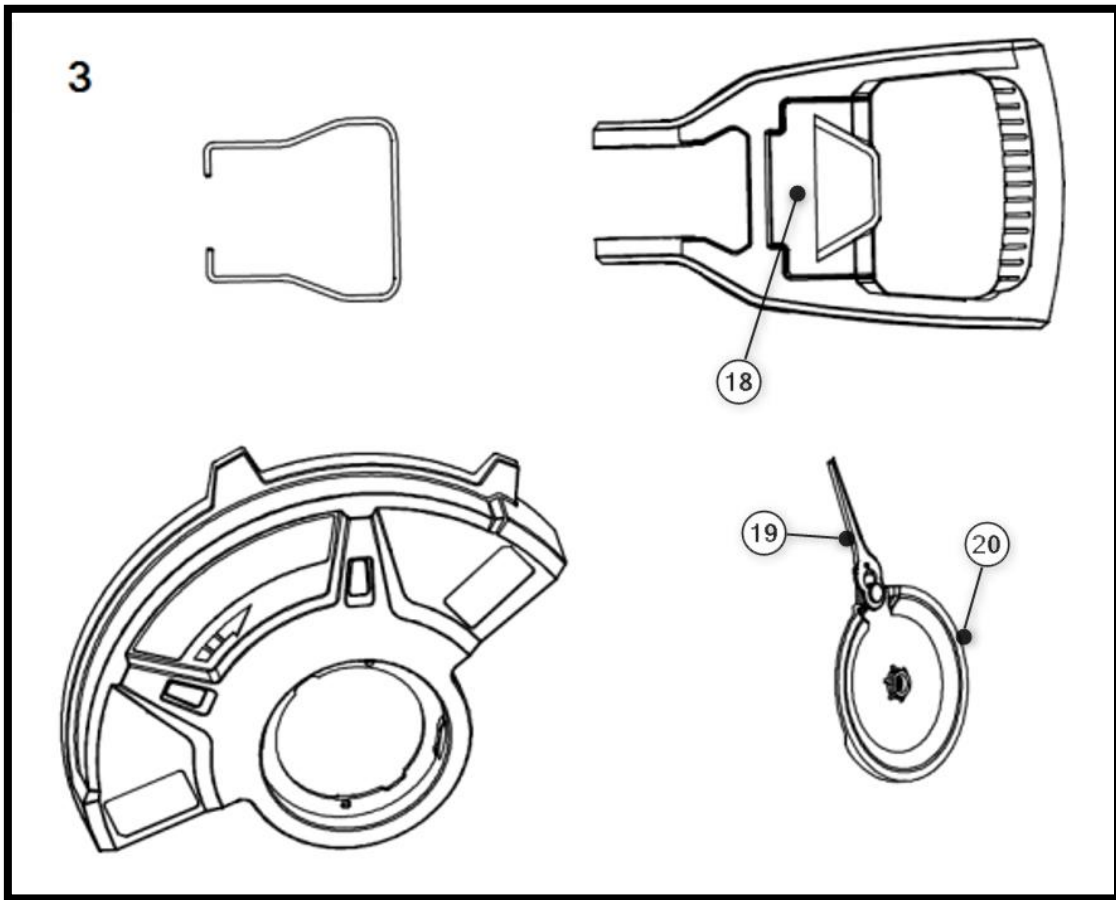
Afbeelding 1: Grastrimmer

1. veiligheidshendel
2. aan/uit-schakelaar
3. batterij (alleen inbegrepen in de set)
4. Gewricht voor het aanpassen van de snijhoek
5. veiligheidsteken
6. hoepels ter bescherming van planten
7. knop om de richting van de snijkop aan te passen (normaal trimmen of graskant trimmen)
8. roterende schijf met bladbevestiging
9. telescopisch verlengstuk
10. instelknop voor de voorste handgreep
11. voorste handgreep



Afbeelding 2: Batterij en oplader (alleen inbegrepen in de set)

- 12. indicatielampje
- 13. display voor vulniveau-indicator
- 14. Drukknop voor vulniveau-indicator
- 15. vergrendelknop
- 16. 2,4Ah lader
- 17. stekker

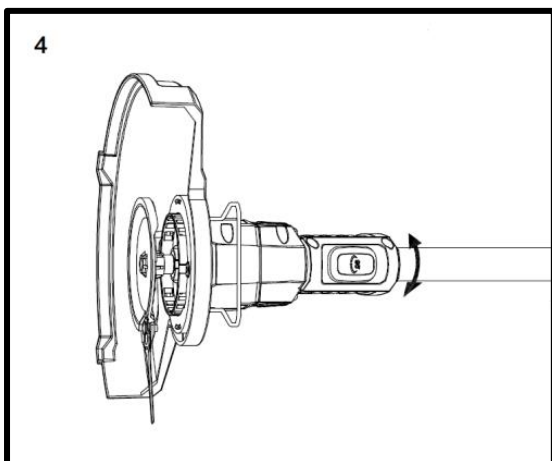


Figuur 3:

18. Vak voor reservemessen

19. snijmes

20. rotatieschijf



Figuur 4:

Druk op de knop (7) om de hoek in te stellen op basis van het beoogde gebruik (normaal trimmen of graskant trimmen).

## 90. Installatie van het bescherm schild en de draaiende schijf

Om het bescherm schild op de trimmer te bevestigen, moet u ervoor zorgen dat de gaten voor de schroeven correct uitgelijnd zijn.

Plaats hiervoor de opening van de afscherming over de kop van de accutrimmer en draai hem zo dat de plastic rails in elkaar klikken. Zoals reeds vermeld, let op de juiste posities van de gaten. Zet nu het bescherm schild vast met de 2 meegeleverde schroeven.

Vervolgens kun je de roterende schijf in het midden van de zeiskop bevestigen met de meegeleverde schroef.

### **Opmerking:**

Let op, het schroefdraad van de schroeven is linksdraads. Draai de schroeven in de tegenovergestelde richting om ze vast te draaien.

## 91. Instellingen voor gebruik

### **Pas de aslengte aan**

Stel de grastrimmer af op uw lichaamslengte. Draai hiervoor de draadbus op de askoppeling los (Figuur 1, punt 9). Trek de onderste as uit totdat de ideale lengte van de duwboom is bereikt. Draai de draadbus weer vast

### **Het stuur aanpassen**

Stel het stuur af op jouw lengte. Druk hiervoor op de knop aan beide zijden van het stuur en houd deze ingedrukt (Afbeelding 1, punt 10). Stel het stuur in op de gewenste positie. Laat de knop los wanneer de gewenste positie is bereikt.

### **De hoofdkanteling aanpassen**

De kophoek van de grastrimmer kan worden ingesteld op 3 verschillende hoeken. Hierdoor kun je gemakkelijk probleemzones en moeilijk bereikbare plekken in de tuin bereiken. De snijkop moet altijd parallel aan de grond staan. Druk op de vergrendelknop (Fig. 1, punt 4) om de gewenste werkhoeck in te stellen.

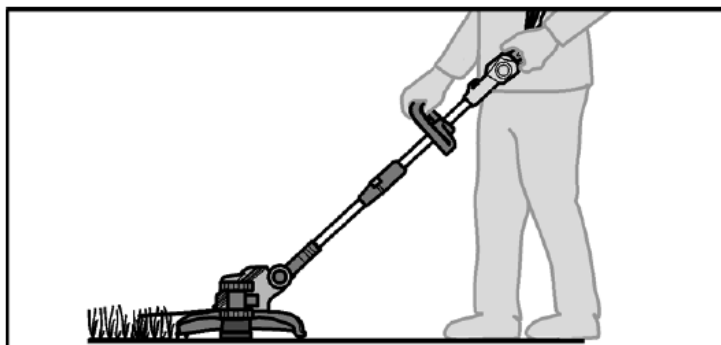
### **Hoepels voor gewasbescherming**

De plantenbeschermer beschermt struiken, bomen en perkplanten. Als de plantenbeschermer niet nodig is, kan hij worden opgeklapt.

## 92. Werkmodus

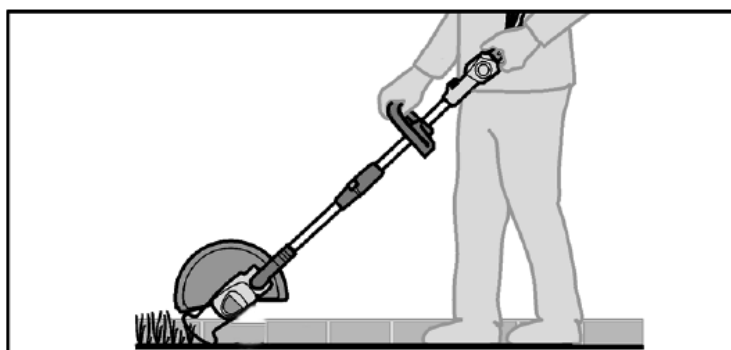
### Vrijgesneden

De snijkop wordt parallel aan de grond geleid. Leid de grastrimmer bij het maaien in een halve cirkel voor het lichaam.



### Kantafwerking

Met de trimfunctie voor randen kun je nauwkeurig en gemakkelijk langs de rand van het gazon trimmen.



## 93. Het apparaat in-/uitschakelen

Plaats de batterij in de daarvoor bestemde rail. Druk vervolgens de veiligheidshendel (Figuur 1, punt 1) aan de zijkant in, pas dan kun je de aan/uit-schakelaar (Figuur 1, punt 2) bedienen. Het apparaat begint nu te werken. Als u de aan/uit-schakelaar loslaat, stopt het apparaat met werken. Opgelet: na het loslaten van de aan/uit-schakelaar zal de schijf nog enkele seconden blijven draaien tot ze volledig tot stilstand is gekomen. Voor een onmiddellijke stop drukt u de schijf op het gazon.

## 94. Werkinstructies

- Houd het apparaat met beide handen vast aan de daarvoor bestemde handgrepen.

- Houd het apparaat parallel aan de vloer en maak strijkbewegingen van de ene naar de andere kant.
- Ga langzaam vooruit.
- Maai gras van meer dan 20 cm van boven naar beneden in kleine stapjes om voortijdige slijtage van het mes en verhoogde weerstand van de motor te voorkomen.
- Maai alleen als het gras en onkruid droog zijn.
- Het blad kan doorbreken:
  - ♦ Verstrikking met vreemde voorwerpen,
  - ♦ Normale materiaalmoetheid
  - ♦ Probeer het dikste onkruid te maaien
  - ♦ Muren, tuinhekken, enz. raken.

## 95. Onderhoud en verzorging

**Let op: Verwijder de batterij uit het apparaat voordat u werkzaamheden aan het elektrische apparaat uitvoert.**

**Gebruik geen water of vloeibare reinigingsmiddelen.**

- Verwijder vuil en stof van de behuizing met een borstel of droge doek.
- Verwijder grasresten van de onderkant van de grastrimmer.
- Houd de contacten van de batterij en het apparaat schoon en stofvrij.
- Om de messen te vervangen, drukt u het mes naar de snijplaat toe. Als de verankering van het mesje in de grotere opening zit, kunt u het mesje verwijderen en in omgekeerde volgorde een nieuw mesje plaatsen. Zorg ervoor dat het mesje stevig in de verankering zit voordat u het apparaat weer gebruikt.

## 96. Afvalverwijdering



### **WAARSCHUWING!**

Maak afgedankt elektrisch gereedschap onbruikbaar voordat je het weggooit:

- Op het lichtnet aangesloten elektrisch gereedschap door de stekker te verwijderen,
- elektrisch gereedschap op batterijen door de batterij te verwijderen.



**Alleen voor EU-landen**

Gooi elektrisch gereedschap niet bij het huishoudelijk afval! In overeenstemming met de Europese Richtlijn 2012/19/EG betreffende afgedankte elektrische en elektronische apparatuur en de omzetting daarvan in nationale wetgeving, moeten gebruikte elektrische apparaten apart



worden ingezameld en op milieuvriendelijke wijze worden gerecycled. Terugwinning van grondstoffen in plaats van afvalverwijdering. Apparaten, accessoires en verpakkingen moeten op een milieuvriendelijke manier worden gerecycled. Plastic onderdelen worden gelabeld voor recycling per type.

 **WAARSCHUWING!**

Gooi oplaadbare batterijen/batterijen niet weg met het huisvuil, in het vuur of in het water. Open gebruikte oplaadbare batterijen niet. Oplaadbare batterijen/batterijen moeten op een milieuvriendelijke manier worden ingezameld, gerecycled of weggegooid.

Alleen voor EU-landen: In overeenstemming met Richtlijn 2006/66/EG moeten defecte of gebruikte oplaadbare batterijen/batterijen worden gerecycled.

 **OPMERKING**

Neem contact op met uw gemeente voor informatie over verwijderingsopties,



**Recycling van grondstoffen in plaats van afvalverwerking.**

## 97. Technische gegevens

### Draadloze grastrimmer

Omwentelingen per minuut	7000 min-1
Werkgebied	250 mm
Trilling	2,1 m/s <sup>2</sup> (K = 1,5 m/s <sup>2</sup> )
Gegarandeerd geluidsvermogensniveau	96 (LwA) db
Gemeten geluidsvermogen	92 (LpA) db
Gewicht (zonder batterij)	2 kg
Max. Looptijd met volle batterij	45 min 2Ah batterij

## 98. EU-conformiteitsverklaring

Fabrikant / producent FUXTEC GmbH  
Kappstraße 69, 71083 Herrenberg Duitsland  
Telefoon: +49 (0)7032 95608 88  
Fax: +49 (0)7032 95608 89  
E-mail: [info@fuxtec.de](mailto:info@fuxtec.de) Web: [www.fuxtec.de](http://www.fuxtec.de)

**Benaming / naam** Snoerloze grastrimmer / E1 20V snoerloze grastrimmer

**Type /** model D04003000

**EG-richtlijn MD Richtlijn:** 2006 / 42 / EC

**Angewandte Normen / geldende normen**

EN 60355-1:2012+A11:2014+A13:2017

EN 50636-2-91:2014

Hierbij verklaren wij dat bovengenoemde machine, in de door ons op de markt gebrachte versie, voldoet aan de fundamentele veiligheids- en gezondheidseisen van de EG-richtlijn.

Hierbij verklaren wij dat de hierboven genoemde machine voldoet aan de essentiële veiligheids- en gezondheidseisen van de hierboven genoemde EG-richtlijnen. Elke manipulatie of verandering van de machine die niet vooraf uitdrukkelijk door ons is goedgekeurd, maakt dit document ongeldig.

Opslag van de technische documenten: FUXTEC GmbH • Kappstraße 69 • 71083 Herrenberg • Duitsland, L. Zirkler, algemeen directeur

Herrenberg, 24 mei 2024



Leonhard Zirkler FUXTEC GmbH

KAPPSTRASSE 69

71083 HERRENBERG DUISLAND

## SVENSK VERSION

### 99. Introduktion och säkerhet

Låt aldrig barn eller någon som inte känner till dessa instruktioner använda trädgårdsredskapet. Barn bör övervakas för att säkerställa att de inte leker med enheten.

#### Avsedd användning

Detta trädgårdsredskap är till för att trimma och klippa gräsmatta kanter samt mindre gräs och Gräsmattor i privata utrymmen. Den är inte lämplig för trimning Buskar, häckar och buskar. Enheten är i enlighet med instruktionerna i denna bruksanvisning att använda beskrivningarna och säkerhetsinstruktionerna som tillhandahålls. Någon annan användning är inte avsedd. Felaktig användning upphäver garantin och tillverkaren fransäger sig allt ansvar. Användaren är ansvarig för eventuella skador på tredje part och deras egendom. Använd endast enheten i det tekniska skick som specificerats och levererats av tillverkaren. Otillåtna ändringar av enheten utesluter tillverkaren från ansvar för eventuella skador.

#### Allmänna säkerhetsanvisningar för elverktyg

##### VARNING!

Läs alla säkerhetsvarningar och instruktioner. Underlåtenhet att följa säkerhetsvarningar och instruktioner kan leda till elektriska stötar, brand och/eller allvarliga skador. Spara alla säkerhetsvarningar och instruktioner för framtida referens. Termen elverktyg som används i säkerhetsinstruktionerna syftar på elverktyg (med nätsladd) och batteridrivna elverktyg (utan nätsladd).

#### Anställningsskydd

- Håll ditt arbetsområde rent och väl upplyst. Skräp eller obelysta arbetsområden kan leda till olyckor.
- Arbeta inte med elverktyget i en explosiv miljö som innehåller brandfarliga vätskor, gaser eller damm. Elverktyg producerar gnistor som kan antända damm eller ångor.
- Håll barn och andra människor borta när du använder elverktyget. Om du blir distraherad kan du tappa kontrollen över enheten.

#### Elsäkerhet

- Elverktygets anslutningskontakt måste passa i uttaget. Kontakten får inte modifieras på något sätt. Använd inte adapterkontakter med jordade elverktyg. Oförändrade stickproppar och matchande uttag minskar detta  
Risk för elektriska stötar.
- Undvik fysisk kontakt med jordade ytor som rör, värmare, spisar och kylskåp. Det finns en ökad risk för elektriska stötar när din kropp är jordad.
- Håll elverktyg borta från regn eller fukt. Att tillåta vatten att komma in i ett elverktyg ökar risken för elektriska stötar.
- Använd inte kabeln för andra ändamål för att bära elverktyget, hänga upp det eller dra ut kontakten ur uttaget. Håll kabeln borta från värme, olja, vassa kanter eller rörliga delar. Skadade eller trassliga kablar ökar risken för elektriska stötar.
- När du arbetar med ett elverktyg utomhus, använd endast förlängningskablar som är lämpliga för utomhusbruk. Appliceringen av en för utomhusbruk  
Användning av en lämplig förlängningssladd minskar risken för elektriska stötar.
- När du arbetar med ett elverktyg utomhus, använd endast förlängningskablar som är lämpliga för utomhusbruk. Appliceringen av en för utomhusbruk  
Användning av en lämplig förlängningssladd minskar risken för elektriska stötar.

### **Säkerhet för människor**

- Var uppmärksam, var uppmärksam på vad du gör och förhåll dig till arbetet med ett elverktyg på ett förnuftigt sätt. Använd inte ett elverktyg om du är trött eller påverkad av droger, alkohol eller medicin. Ett ögonblick av ouppmärksamhet när du använder elverktyget kan resultera i allvarliga skador.
- Bär alltid personlig skyddsutrustning och skyddsglasögon. Bär personlig skyddsutrustning, såsom dammmask, halkfria skyddsskor, hjälm eller hörselskydd, beroende på situationen  
beroende på typ och användning av elverktyget, minskar risken för skador.
- Undvik oavsiktlig uppstart. Se till att elverktyget är avstängt innan du ansluter det till strömförsörjningen och/eller batteriet, plockar upp det eller bär det. Om du håller fingret medan du bär elverktyget  
på strömbrytaren eller ansluta enheten till strömförsörjningen medan den är påslagen, kan detta leda till olyckor.
- Ta bort eventuella justeringsverktyg eller skiftnycklar innan du slår på elverktyget. Ett verktyg eller nyckel som finns i en roterande del av enheten kan orsaka skada  
leda till skador.
- Undvik onormal hållning. Håll det säkert  
Stå och upprätthåll balansen hela tiden. Detta gör att du bättre kan kontrollera elverktyget i oväntade situationer.

- Bär lämpliga kläder. Bär inte löst sittande kläder eller smycken. Håll hår, kläder och handskar borta från rörliga delar. Lösa kläder, smycken eller långt hår kan fastna i rörliga delar.

### **Användning och hantering av elverktyget**

- Överbelasta inte enheten. Använd det avsedda elverktyget för ditt arbete. Med rätt elverktyg kan du arbeta bättre och säkrare inom det specificerade prestandaområdet.

- Använd inte ett elverktyg vars brytare är defekt. Ett elverktyg som inte längre kan slås på eller av är farligt och måste repareras.

- Koppla ur enheten och/eller ta bort batteriet innan du gör justeringar på enheten, byter tillbehör eller lägger undan enheten. Denna försiktighetsåtgärd förhindrar att elverktyget startas oavsiktligt.

- Förvara oanvända elverktyg utom räckhåll för barn. Tillåt inte någon att använda enheten som inte är bekant med den eller dessa instruktioner har inte läst. Elverktyg är farliga när de används av oerfarna personer.

- Underhåll elverktyg med omsorg. Kontrollera om rörliga delar fungerar korrekt och inte fastnar, om delar är trasiga eller skadade på ett sådant sätt att funktionen hos elverktyget är skadat. Låt skadade delar repareras innan du använder enheten. Många olyckor orsakas av dåligt underhållna elverktyg.

- Håll skärverktyg vassa och rena. Noggrant underhållna skärverktyg med vassa skäreppor är mindre benägna att fastna och är lättare att leda.

- Använd elverktyg, tillbehör, skärverktyg etc. enligt dessa instruktioner. Ta hänsyn till arbetsförhållandena och den verksamhet som ska utföras. Användning av elverktyg för andra tillämpningar än de avsedda kan leda till leda till farliga situationer.

### **Användning och hantering av det sladdlösa verktyget**

- Ladda endast batterierna med laddare som rekommenderas av tillverkaren. En laddare designad för en specifik typ av batteri skapar en brandrisk när den används med andra batterier.

- Använd endast batterier avsedda för detta ändamål i elverktygen. Användning av andra batterier kan leda till skador och risk för brand.

- Håll det oanvända batteriet borta från gem, mynt, nycklar, spikar, skruvar eller andra små metallföremål som kan orsaka överbrygning av kontaktorna. En kortslutning mellan batterikontaktorna kan orsaka brännskador eller resultera i brand.

- Vid felaktig användning kan vätska läcka från batteriet. Undvik kontakt med den. Vid oavsiktlig kontakt, skölj med vatten. Om vätskan kommer i dina ögon, sök ytterligare läkarvård. Läckande batterivätska kan orsaka hudirritation eller orsaka brännskador.

## 100. Säkerhetsanvisningar för grästrimmern

### Allmänna säkerhetsanvisningar

- För din och andras säkerhet, läs denna bruksanvisning och dess säkerhetsinstruktioner innan du använder enheten. Behåll bruksanvisningen och förvara dina säkerhetsinstruktioner säkert för senare användning varje användning till hands.
- Lämna vidare bruksanvisningen med enheten om ägaren ändras.
- Personer som använder apparaten får inte vara påverkade av berusningsmedel (t.ex. alkohol, droger eller mediciner).
- Använd endast enheten på det sätt som föreskrivs och levereras av tillverkaren tekniskt skick. Otillåtna ändringar av enheten utesluter tillverkaren från ansvar för eventuella skador.
- Använd endast enheten i dagsljus eller under god artificiell belysning.
- Använd endast enheten i torra väderförhållanden. Håll den borta från regn eller blöt. Att tillåta vatten att komma in i enheten ökar risken för elektriska stötar.
- Stäng av enheten och ta ur batteriet under följande förhållanden:
  - ♦ om enheten lämnas obevakad;
  - ♦ innan du kontrollerar, rengör eller utför något annat arbete på enheten;
  - ♦ om enheten börjar vibrera för mycket.

### Före användning

- Innan arbetet påbörjas ska du bekanta dig med grästrimmern och dess funktioner och kontroller.
- Kontrollera enheten för tecken på slitage eller skador före användning och efter en kollision.
- Använd inte en enhet vars strömbrytare är defekt och inte längre kan slås på eller av.
- Kontrollera att alla muttrar, bultar och skruvar är åtdragna för att säkerställa att enheten fungerar säkert.

- Använd aldrig en enhet med skadade eller saknade delar. Låt en kvalificerad specialist eller fackverkstad reparera eller byta ut dem vid behov.
- För att minska risken för allvarliga skador, använd aldrig tråd eller metallförstärkt tråd som skärlina.
- När du arbetar med eller på enheten, använd alltid stadiga skor, långbyxor och lämplig personlig skyddsutrustning (skyddsglasögon, hörselskydd, halkfria arbetshandskar, etc.). Att bära personlig skyddsutrustning minskar risken för skador.
- Bär inte smycken eller löst sittande kläder som kan fångas av grästrimmern. Håll långt hår borta från spindeln.
- Kontrollera området där enheten används och ta bort stenar och ledningar som kan fastna i grästrimmern för att undvika att utsätta människor för fara kommer till stånd.
- Ta bort eventuella justeringsverktyg eller skiftnycklar innan du slår på trimmern. Ett verktyg eller nyckel som finns i en roterande del av enheten kan orsaka skada leda.

#### **När utplacerad**

- Använd inte enheten om det finns människor (särskilt barn) eller djur i omedelbar närhet.
- Sluta arbeta om du märker att människor (särskilt barn) eller husdjur finns i närheten.
- Håll alltid händer och fötter borta från den roterande linan, särskilt när du slår på grästrimmern.
- För att undvika skador, håll alltid grästrimmern parallellt med gräsmattan när du slår på den.
- Håll alltid ett säkert avstånd under trimningsprocessen och ta inte tag i den roterande linan.
- Undvik onormal hållning. Håll det säkert  
Stå och upprätthåll balansen hela tiden. Detta gör att du bättre kan kontrollera grästrimmern i oväntade situationer och i särskilt sluttande områden.
- Arbeta inte med grästrimmern i en explosiv miljö som innehåller brandfarliga vätskor, gaser eller damm. Grästrimmern kan producera gnistor som kan antända damm eller ångor.
- Var extra försiktig när du går baklänges. Det finns risk att snubbla!
- Gå bara i gångtakt.
- När du avbryter arbetet, lämna aldrig enheten utan uppsikt och förvara den på en säker plats.

## Efter användning

- Stäng av enheten, ta ur batteriet och placera sedan enheten på en säker plats.
  - Förvara inte enheten inom räckhåll för barn.
  - Se till att ventilationsöppningarna på enheten är fria från smuts.
  - Reservdelar måste uppfylla de krav som anges av tillverkaren.  
Använd därför endast originalreservdelar eller reservdelar godkända av tillverkaren. Vid byte, följ installationsanvisningarna och ta bort den i förväg
- Batteri.
- Låt endast en kvalificerad fackman eller en fackverkstad utföra reparationer.

## 101. Säkerhetsinstruktioner för laddaren

- Håll laddaren borta från regn eller fukt. Att låta vatten komma in i en laddare ökar risken för elektriska stötar.
- Håll laddaren ren. Det finns risk för elektriska stötar på grund av kontaminering.
- Kontrollera laddaren, kabeln och kontakten före varje användning. Använd inte laddaren om du märker några skador. Öppna inte laddaren själv och låt endast reparera den av kvalificerad fackpersonal och endast med originalreservdelar.  
Skadade laddare, kablar och kontakter ökar risken för elektriska stötar.
- Placera inga föremål på laddaren eller placera den på mjuka ytor. Det finns risk för brand.
- Kontrollera alltid att nätspänningen motsvarar den spänning som anges på laddarens märkskylt.
- Använd aldrig laddaren om kabeln, kontakten eller själva enheten är skadad av yttre påverkan. Ta med laddaren till närmaste fackverkstad.
- Öppna inte under några omständigheter laddaren. Vid fel, ta med den till en fackverkstad.

## 102. Säkerhetsanvisningar för Li-ion batterier

- Öppna inte batteriet. Det finns risk för kortslutning.
- Skydda batteriet från värme, t.ex. B. även från konstant exponering för solljus, eld, vatten och fukt. Det finns risk för explosion.

- Om batteriet skadas eller används felaktigt kan ångor strömma ut. Ge frisk luft och kontakta läkare om du har några symtom. Ångorna kan irritera luftvägarna.
- Vid felaktig användning kan vätska läcka från batteriet. Undvik kontakt med den. Vid oavsiktlig kontakt, skölj med vatten. Om vätskan kommer i dina ögon, sök ytterligare läkarvård. Läckande batterivätska kan orsaka hudirritation eller orsaka brännskador.
- Använd endast originalbatterier med märkskylten på ditt elverktyg specificerad spänning. Vid användning av andra batterier, såsom imitationer, återtillverkade batterier eller batterier från tredje part, finns det risk för person- och egendomsskador på grund av exploderande batterier.
- Batterispänningen måste matcha laddarens batteriladdningsspänning. Annars finns risk för brand och explosion.
- Ladda endast batterierna med laddare som rekommenderas av tillverkaren. En laddare designad för en specifik typ av batteri skapar en brandrisk när den används med andra batterier.
- Batteriet kan skadas av vassa föremål som spikar eller skruvmejslar eller av yttre kraft. En intern kortslutning kan uppstå och batteriet kan brinna, ryka, explodera eller överhettas.

103. presentation

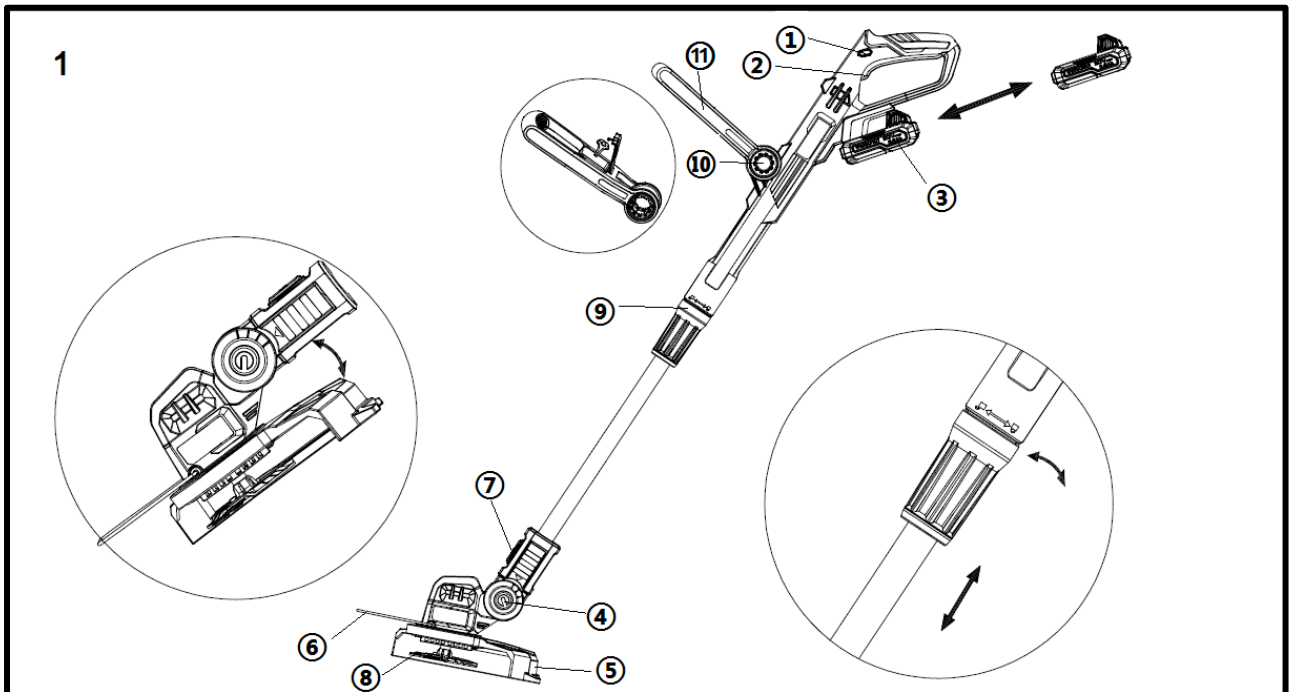


Bild 1: Grästrimmer

1. Säkerhetsspak
2. På/av-brytare
3. Batteri (ingår endast i setet)
4. led för justering av skärvinkeln
5. Säkerhetssköld
6. Växtskyddsstång
7. Vred för att justera riktningen på klipphuvudet (normal trimning eller gräsmatta)
8. Roterande skiva med knivfäste
9. Teleskopisk förlängning
10. Justeringsratt för främre handtaget
11. Främre handtag

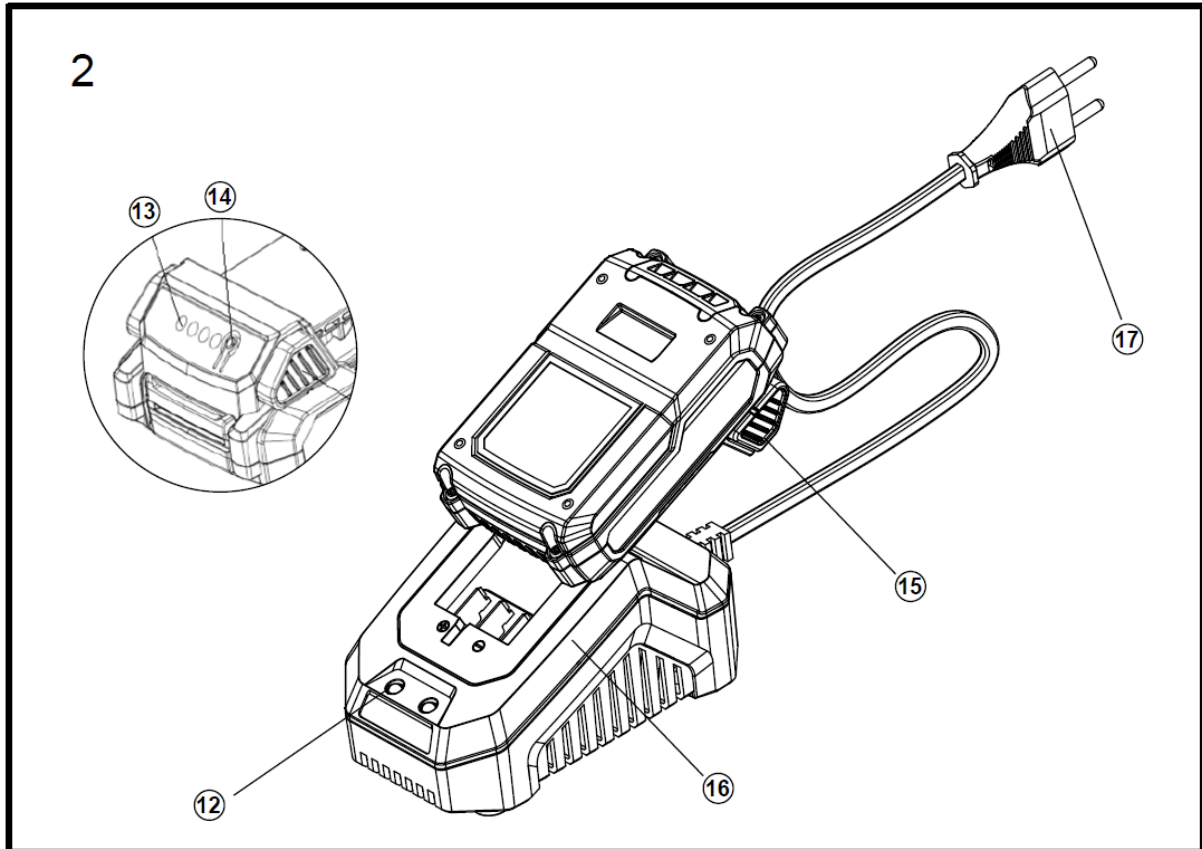
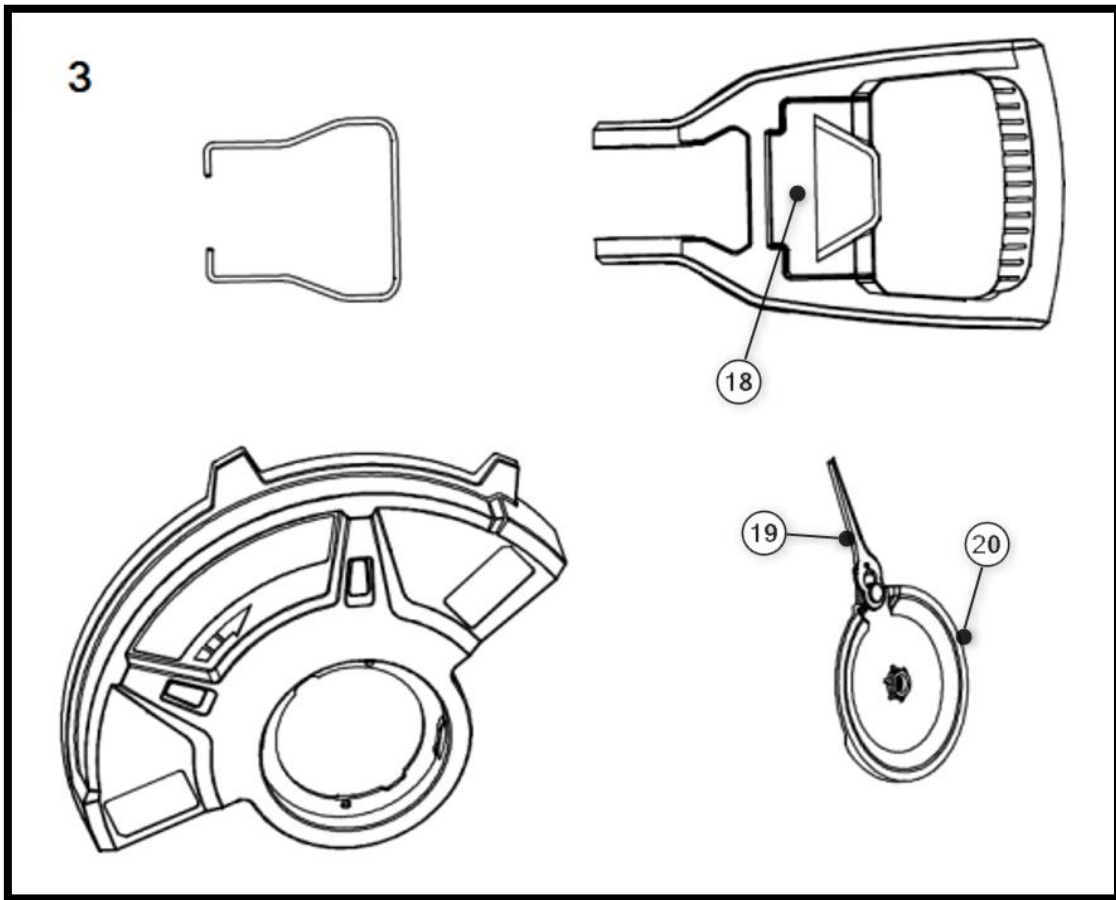


Bild 2: Batteri och laddare (ingår endast i setet)

- 12. Indikeringslampa
- 13. Display för nivåindikering
- 14. Tryckknapp för nivåindikator
- 15. Snäppknapp
- 16. 2,4Ah laddare
- 17. Plugg

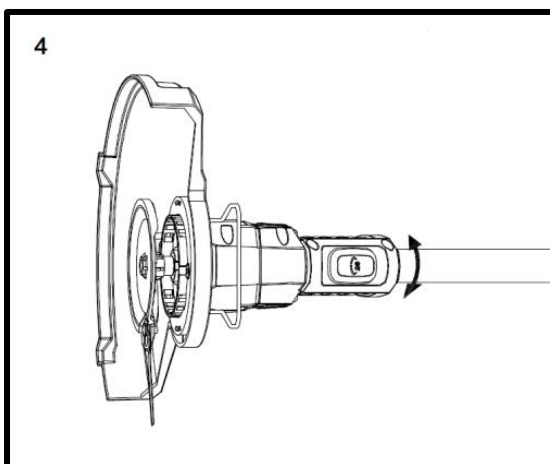


Figur 3:

18. Fack för reservblad

19. Skärblad

20. Roterande skiva



Figur 4:

Tryck på knappen (7) för att justera vinkeln beroende på avsedd användning (normal trimning eller gräsmatta kant).

## 104. Montering av skyddssköld och rotationsskiva

För att fästa skyddsskölden på trimmern, se till att hålen för skruvarna är i rätt linje.

För att göra detta, sätt in öppningen på skölden över huvudet på den sladdlösa trimmern och vrid den så att plastskenor snäpper in i varandra. Som redan nämnts, var uppmärksam på de korrekta positionerna för hålen. Fäst nu skyddsskölden med de 2 medföljande skruvarna.

Du kan sedan fästa den roterande skivan i mitten av liehuvudet med den medföljande skruven

### **Notis:**

Observera att gängan på skruvarna är vänstegänga. Vrid skruvarna åt motsatt håll för att fästa dem.

## 105. Inställningar före användning

### **Justera axellängden**

Justera grästrimmern till din längd. För att göra detta, lossa den gängade hylsan på axelkopplingen (Figur 1, punkt 9). Dra ut det nedre skaftet tills den idealiska längden på bjälken har uppnåtts. Dra åt den gängade hylsan

### **Justera styret**

Justera styret till din höjd. För att göra detta, tryck på knappen på båda sidor av styret och håll den intryckt (Figur 1, punkt 10). Placera styret i önskat läge. Släpp knappen när önskad position har nåtts.

### **Justera huvudets lutning**

Grästrimmern kan justeras till 3 huvudlutningsvinklar. Detta gör att du enkelt kan nå problematiska och svåråtkomliga områden i trädgården. Skärhuvudet ska alltid vara parallellt med marken. Tryck på låsknappen (Figur 1, punkt 4) för att ställa in önskad arbetsvinkel.

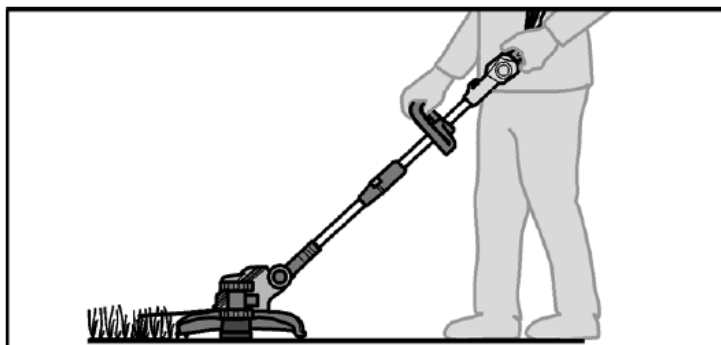
### **Växtskyddsstång**

Växtskyddsstången skyddar buskar, träd och ströväxter. Om växtskyddsstången inte behövs kan den fällas upp.

## 106. Arbetsläge

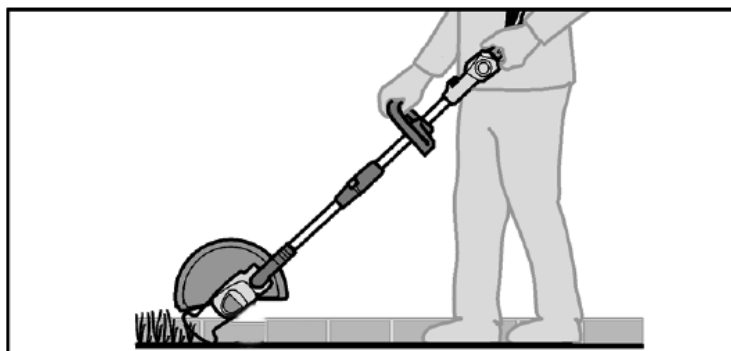
### **Skär gratis**

Skärhuvudet styrs parallellt med marken. När du klipper, flytta grästrimmern i en halvcirkel framför din kropp.



### Kantskärning

Kantklippningsfunktionen möjliggör exakt och bekväm trimning längs gräsmattans kant.



### 107. Slå på/av enheten

Sätt i batteriet i den medföljande skenan. Tryck sedan säkerhetsspaken (Figur 1, punkt 1) åt sidan först då kan du använda på/av-knappen (Figur 1, punkt 2). Enheten börjar nu fungera. Om du släpper på/av-knappen slutar enheten att fungera. Observera: efter att ha släppt på/av-knappen fortsätter skivan att rotera i några sekunder tills den stannar helt. För ett omedelbart stopp, tryck på skivan på gräsytan.

### 108. Arbetsanteckningar

- Håll enheten med båda händerna med de medföljande handtagen.
- Håll enheten parallellt med golvet och gör strykrörelser från ena sidan till den andra.
- Gå långsamt framåt .
- Klipp gräs över 20 cm uppifrån och ner i små steg för att undvika för tidigt slitage på bladet och ökat motormotstånd.

- Klipp bara när gräset och ogräset är torrt.
- Bladet kan bryta igenom:
  - ♦trasslar sig med främmande kroppar,
  - ♦normal materialutmattning
  - ♦Försök att klippa tjockskaft ogräs
  - ♦Slå i väggar, trädgårdsstängsel osv.

## 109. Underhåll och skötsel

**Observera: ta bort batteriet från enheten innan du utför något arbete på elverktyget**

**Använd inte vatten eller flytande rengöringsmedel.**

- Ta bort smuts och damm från höljet med en borste eller torr trasa.
- Ta bort gräsrester från botten av grästrimmern.
- Håll kontakterna på batteriet och enheten rena och dammfria.
- För att byta knivar, tryck kniven mot skärplattan. Om bladet är förankrat i den större öppningen kan du ta bort bladet och sätta tillbaka ett nytt blad i omvänd ordning. Se till att bladet sitter stadigt i förankringen innan du använder enheten igen.

## 110. Förfogande



### **VARNING!**

Gör gamla elverktyg oanvändbara före kassering:

- nätdrivna elverktyg genom att ta ur anslutningskontakten,
- batteridrivna elverktyg genom att ta bort batteriet.



**Endast för EU-länder**

Kasta inte elverktyg i hushållssoporna! Enligt det europeiska direktivet 2012/19/EG om avfall från elektrisk och elektronisk utrustning och dess implementering i nationell lagstiftning, ska använd elektrisk utrustning samlas in separat och återvinnas på ett miljövänligt sätt. Återvinning av råvaror istället för avfallshantering. Enheten, tillbehören och förpackningen ska återvinnas på ett miljövänligt sätt. Plastdelar är märkta för sorterad återvinning.



### **VARNING!**

Kasta inte uppladdningsbara batterier/batterier i hushållssoporna, i elden eller i vatten. Öppna inte gamla batterier. Uppladdningsbara batterier/batterier ska samlas in, återvinnas eller kasseras på ett miljövänligt sätt.

Endast för EU-länder: Enligt direktiv 2006/66/EC måste defekta eller använda ackumulatörer/batterier återvinnas.

**ETT MEDDELANDE**

Kontakta din kommun/stad för information om deponeringsmöjligheter.



**Återvinning av råvaror istället för avfallshantering.**

## 111. Tekniska data

### Batteri grässtrimmer

varv per minut	7000 rpm
Arbetsområde	250 mm
vibration	2,1 m/s <sup>2</sup> (K = 1,5 m/s <sup>2</sup> )
Garanterat Ljudeffektnivå	96 ( LwA ) db
Mer mätt Ljudeffektnivå	92 ( LpA ) db
Vikt ( utan batteri)	2 kg
Max körtid på fullt batteri	45 minuter 2Ah batteri

## 112. EU Declaration of Conformity / Declaration of Överensstämmelse

Tillverkare / Tillverkare FUXTEC GmbH

Kappstrasse 69, 71083 Herrenberg Tyskland / Tyskland

Tel.: +49 (0)7032 95608 88

Fax: +49 (0)7032 95608 89

E-post: [info@fuxtec.de](mailto:info@fuxtec.de) Web: [www.fuxtec.de](http://www.fuxtec.de)

**Beteckning / namn** Batteri Grästrimmer / E1 20V Sladdlös Grästrimmer

**Skriv / modell** D04003000

**EG- riktlinjer / EG direktiv MD Direktiv:** 2006 / 42 /EC

**Vinkelväggar Standarder / tillämpliga standarder**

EN 60355-1:2012+A11:2014+A13:2017

EN 50636-2-91:2014

Vi försäkrar härmed att ovan nämnda maskin är pga Din Design i den version vi marknadsförde grundläggande Säkerhets- och hälsokrav för de listade EG-direktiv är likvärdiga med.

Härmed försäkrar vi att ovan nämnda maskin uppfyller de grundläggande säkerhets- och hälsokrav i de ovan angivna EG-direktiven. Några manipulering eller förändring av maskinen som inte uttryckligen godkänts av oss i förväg gör detta dokument null och ogiltig.

Aufbewahrung der technischen Unterlagen: FUXTEC GmbH • Kappstraße 69 • 71083 Herrenberg • Tyskland, L. Zirkler, Geschäftsführung

Herrenberg, 24.05.2024



Leonhard Zirkler FUXTEC GmbH

KAPPSTRASSE 69

71083 HERRENBERG TYSKLAND

## POLSKA WERSJA JEZYKOWA

### 113. Wprowadzenie i bezpieczeństwo

Nigdy nie pozwalaj dzieciom ani osobom niezaznajomionym z tą instrukcją na korzystanie z narzędzia ogrodowego. Dzieci należy nadzorować, aby mieć pewność, że nie bawią się urządzeniem.

#### Przeznaczenie

To narzędzie ogrodowe służy do przycinania i przycinania krawędzi trawników, a także mniejszej trawy

Trawniki na terenach prywatnych. Nie nadaje się do przycinania

Krzewy, żywopłoty i krzewy. Urządzenie jest zgodne z zaleceniami zawartymi w niniejszej instrukcji obsługi

korzystania z dostarczonych opisów i instrukcji bezpieczeństwa. Wszelkie inne zastosowania nie są zamierzone. Niewłaściwe użycie spowoduje utratę gwarancji, a producent zrzeknie się wszelkiej odpowiedzialności. Użytkownik ponosi odpowiedzialność za wszelkie szkody wyrządzone osobom trzecim i ich mieniu. Urządzenie użytkować wyłącznie w stanie technicznym określonym i dostarczonym przez producenta. Nieautoryzowane zmiany w urządzeniu wyłączają odpowiedzialność producenta za powstałe z tego powodu szkody.

#### Ogólne wskazówki bezpieczeństwa dotyczące elektronarzędzi

##### OSTRZEŻENIE!

Przeczytaj wszystkie ostrzeżenia i instrukcje dotyczące bezpieczeństwa. Niezastosowanie się do ostrzeżeń i instrukcji dotyczących bezpieczeństwa może spowodować porażenie prądem, pożar i/lub poważne obrażenia.

Zachowaj wszystkie ostrzeżenia i instrukcje dotyczące bezpieczeństwa do wykorzystania w przyszłości.

Termin elektronarzędzie stosowany w instrukcjach bezpieczeństwa odnosi się do elektronarzędzi zasilanych z sieci (z przewodem zasilającym) i elektronarzędzi zasilanych akumulatorowo (bez przewodu zasilającego).

#### Bezpieczeństwo pracy

- Utrzymuj miejsce pracy w czystości i dobrze oświetlone. Bałagan lub nieoświetlone miejsca pracy mogą prowadzić do wypadków.

- Nie pracuj elektronarzędziem w środowisku wybuchowym zawierającym łatwopalne ciecze, gazy lub pyły. Elektronarzędzia wytwarzają iskry, które mogą spowodować zapalenie pyłu lub oparów.

- Trzymaj dzieci i inne osoby z daleka podczas używania elektronarzędzia. Jeśli coś się rozproszy, możesz stracić kontrolę nad urządzeniem.

## Bezpieczeństwo elektryczne

- Wtyczka przyłączeniowa elektronarzędzia musi pasować do gniazdka. Wtyczki nie wolno w żaden sposób modyfikować. Nie używaj przejściówek z uziemionymi elektronarzędziami. Niezmienione wtyczki i pasujące gniazda zmniejszają to ryzyko porażenia prądem.
- Unikaj fizycznego kontaktu z uziemionymi powierzchniami, takimi jak rury, grzejniki, kuchenki i lodówki. Gdy ciało jest uziemione, istnieje zwiększone ryzyko porażenia prądem.
- Trzymaj elektronarzędzia z dala od deszczu i wilgoci. Dostanie się wody do elektronarzędzia zwiększa ryzyko porażenia prądem.
- Nie używaj kabla do innych celów, do przenoszenia elektronarzędzia, wieszania go lub wyjmowania wtyczki z gniazdka. Trzymaj kabel z dala od źródeł ciepła, oleju, ostrych krawędzi i ruchomych części. Uszkodzone lub splątane kable zwiększają ryzyko porażenia prądem.
- Podczas pracy elektronarzędziem na zewnątrz należy używać wyłącznie przedłużaczy przeznaczonych do użytku na zewnątrz. Zastosowanie jednego do użytku na zewnątrz. Stosowanie odpowiedniego przedłużacza zmniejsza ryzyko porażenia prądem.
- Podczas pracy elektronarzędziem na zewnątrz należy używać wyłącznie przedłużaczy przeznaczonych do użytku na zewnątrz. Zastosowanie jednego do użytku na zewnątrz. Stosowanie odpowiedniego przedłużacza zmniejsza ryzyko porażenia prądem.

## Bezpieczeństwo ludzi

- Bądź uważny, zwracaj uwagę na to, co robisz i rozsądnie podchodź do pracy elektronarzędziem. Nie używaj elektronarzędzia, jeśli jesteś zmęczony lub pod wpływem narkotyków, alkoholu lub leków. Chwila nieuwagi podczas obsługi elektronarzędzia może skutkować poważnymi obrażeniami.
- Zawsze nosić sprzęt ochrony osobistej i okulary ochronne. Noszenie środków ochrony osobistej, takich jak maska przeciwpyłowa, antypoślizgowe obuwie ochronne, kask lub ochronniki słuchu, w zależności od sytuacji w zależności od rodzaju i zastosowania elektronarzędzia, zmniejsza ryzyko obrażeń.
- Unikaj niezamierzonego uruchomienia. Przed podłączeniem elektronarzędzia do źródła zasilania i/lub akumulatora, podniesieniem go lub przenoszeniem należy upewnić się, że elektronarzędzie jest wyłączone. Jeśli przytrzymasz palec podczas przenoszenia elektronarzędzia na włączniku lub podłączaniu urządzenia do prądu, gdy jest ono włączone, może to prowadzić do wypadku.

- Przed włączeniem elektronarzędzia należy usunąć wszelkie narzędzia regulacyjne lub klucze. Narzędzie lub klucz umieszczone w obracającej się części urządzenia może spowodować jego uszkodzenie  
prowadzić do kontuzji.
- Unikaj nieprawidłowej postawy. Zadbaj o bezpieczeństwo  
Przez cały czas stój i utrzymuj równowagę. Pozwala to na lepszą kontrolę elektronarzędzia w nieoczekiwanych sytuacjach.
- Nosić odpowiednią odzież. Nie noś luźnej odzieży ani biżuterii. Trzymaj włosy, odzież i rękawiczki z dala od ruchomych części. Luźna odzież, biżuteria lub długie włosy mogą zostać wciągnięte przez ruchome części.

### **Użycie i obsługa elektronarzędzia**

- Nie przeciążaj urządzenia. Do swojej pracy używaj wyznaczonego elektronarzędzia. Dzięki odpowiedniemu elektronarzędziu możesz pracować lepiej i bezpieczniej w określonym zakresie wydajności.
- Nie używaj elektronarzędzia, którego wyłącznik jest uszkodzony. Elektronarzędzie, którego nie można już włączyć ani wyłączyć, jest niebezpieczne i należy je naprawić.
- Odłącz urządzenie i/lub wyjmij baterię przed dokonaniem regulacji urządzenia, wymianą akcesoriów lub odłożeniem urządzenia. Ten środek ostrożności zapobiega niezamierzonemu uruchomieniu elektronarzędzia.
- Nieużywane elektronarzędzia należy przechowywać poza zasięgiem dzieci. Nie pozwalaj na użytkowanie urządzenia osobom, które nie są zaznajomione z nim lub niniejszą instrukcją nie przeczytałem. Elektronarzędzia są niebezpieczne, jeśli są używane przez niedoświadczone osoby.
- Ostrożnie konserwuj elektronarzędzia. Sprawdź, czy części ruchome działają prawidłowo i nie zacinają się, czy części nie są popękane lub uszkodzone w sposób uniemożliwiający działanie elektronarzędzie jest uszkodzone. Przed użyciem urządzenia należy naprawić uszkodzone części. Wiele wypadków jest powodowanych przez źle konserwowane elektronarzędzia.
- Utrzymuj narzędzia tnące ostre i czyste. Starannie konserwowane narzędzia tnące z ostrymi krawędziami tnącymi są mniej podatne na zacięcia i są lżejsze prowadzić.
- Używaj elektronarzędzi, akcesoriów, narzędzi do wkładania itp. zgodnie z niniejszą instrukcją. Należy wziąć pod uwagę warunki pracy i rodzaj wykonywanej czynności. Używanie elektronarzędzi do zastosowań innych niż te, do których są przeznaczone, może spowodować prowadzić do niebezpiecznych sytuacji.

### **Używanie i obsługa narzędzia bezprzewodowego**

- Ładuj akumulatory wyłącznie ładowarkami zalecanymi przez producenta. Ładowarka przeznaczona do określonego typu akumulatora stwarza ryzyko pożaru, jeśli jest używana z innymi akumulatorami.
- W elektronarzędziach należy używać wyłącznie akumulatorów przeznaczonych do tego celu. Używanie innych akumulatorów może spowodować obrażenia ciała i ryzyko pożaru.
- Trzymaj nieużywaną baterię z dala od spinaczy biurowych, monet, kluczy, gwoździ, śrub i innych małych metalowych przedmiotów, które mogłyby spowodować zwarcie styków. Zwarcie pomiędzy stykami akumulatora może spowodować oparzenia lub spowodować pożar.
- W przypadku nieprawidłowego użytkowania może nastąpić wyciek płynu z akumulatora. Unikaj z nim kontaktu. W razie przypadkowego kontaktu splukać wodą. Jeśli płyn dostanie się do oczu, należy zwrócić się o dodatkową pomoc lekarską. Wyciekający płyn z baterii może powodować podrażnienie skóry lub spowodować oparzenia.

## 114. Instrukcje bezpieczeństwa dotyczące podkaszarki do trawy

### Ogólne instrukcje bezpieczeństwa

- Dla własnego bezpieczeństwa i bezpieczeństwa innych osób, przed użyciem urządzenia przeczytaj niniejszą instrukcję obsługi i zawarte w niej wskazówki dotyczące bezpieczeństwa. Proszę zachować instrukcję obsługi i zachować instrukcje bezpieczeństwa do późniejszego wykorzystania każde zastosowanie pod ręką.
- Przekazać instrukcję obsługi wraz z urządzeniem w przypadku zmiany właściciela.
- Osoby obsługujące urządzenie nie mogą znajdować się pod wpływem środków odurzających (np. alkoholu, narkotyków lub leków).
- Urządzenie należy obsługiwać wyłącznie w sposób zalecany i dostarczony przez producenta stan techniczny. Nieautoryzowane zmiany w urządzeniu wyłączają odpowiedzialność producenta za powstałe z tego powodu szkody.
- Używaj urządzenia wyłącznie przy świetle dziennym lub przy dobrym sztucznym oświetleniu.
- Używaj urządzenia wyłącznie przy suchej pogodzie. Trzymaj go z dala od deszczu i wilgoci. Dostanie się wody do urządzenia zwiększa ryzyko porażenia prądem.
- Wyłącz urządzenie i wyjmij baterię w następujących sytuacjach:
  - ♦ jeśli urządzenie pozostanie bez nadzoru;
  - ♦ przed sprawdzeniem, czyszczeniem lub wykonaniem jakichkolwiek innych prac na urządzeniu;
  - ♦ jeśli urządzenie zacznie nadmiernie wibrować.

## **Przed użyciem**

- Przed rozpoczęciem pracy należy zapoznać się z podkaszarką do trawy, jej funkcjami i elementami sterującymi.
- Przed użyciem i po uderzeniu sprawdź urządzenie pod kątem oznak zużycia lub uszkodzeń.
- Nie używaj urządzenia, którego włącznik jest uszkodzony i nie można go już włączyć ani wyłączyć.
- Sprawdź, czy wszystkie nakrętki, śruby i wkręty są dokręcone, aby zapewnić bezpieczne działanie urządzenia.
- Nigdy nie używaj urządzenia z uszkodzonymi lub brakującymi częściami. Zleć ich naprawę lub w razie potrzeby wymianę wykwalifikowanemu specjaliście lub specjalistycznemu warsztatowi.
- Aby zmniejszyć ryzyko poważnych obrażeń, nigdy nie używaj drutu lub nici wzmocnionej metalem jako żyłki tnącej.
- Podczas pracy z urządzeniem lub na nim należy zawsze nosić solidne buty, długie spodnie i odpowiedni sprzęt ochrony osobistej (okulary ochronne, ochronniki słuchu, antypoślizgowe rękawice robocze itp.). Noszenie środków ochrony osobistej zmniejsza ryzyko obrażeń.
- Nie noś biżuterii ani luźnej odzieży, która mogłaby zostać wciągnięta przez podkaszarkę. Trzymaj długie włosy z dala od wrzeciona.
- Sprawdź obszar, w którym urządzenie jest używane i usuń kamienie oraz druty, które mogłyby zostać wciągnięte przez podkaszarkę, aby uniknąć zagrożenia dla ludzi przychodzi.
- Przed włączeniem trymera usuń wszelkie narzędzia regulacyjne lub klucze. Narzędzie lub klucz znajdujące się w obracającej się części urządzenia może spowodować obrażenia. Ołów.

## **Po wdrożeniu**

- Nie używaj urządzenia, jeśli w bezpośrednim sąsiedztwie znajdują się ludzie (zwłaszcza dzieci) lub zwierzęta.
- Przerwij pracę, jeśli zauważysz, że w pobliżu znajdują się ludzie (zwłaszcza dzieci) lub zwierzęta.
- Zawsze trzymaj ręce i stopy z dala od obracającej się żyłki, zwłaszcza podczas włączania podkaszarki.

- Aby uniknąć obrażeń, podczas włączania podkaszarki do trawy należy zawsze trzymać równoległe do trawnika.
- Podczas przycinania należy zawsze zachować bezpieczną odległość i nie chwytać obracającej się żyłki.
- Unikaj nieprawidłowej postawy. Zadbaj o bezpieczeństwo  
Przez cały czas stój i utrzymuj równowagę. Pozwala to lepiej kontrolować podkaszarkę w nieoczekiwanych sytuacjach i na szczególnie pochyłych terenach.
- Nie pracuj podkaszarką w środowisku zagrożonym wybuchem, zawierającym łatwopalne ciecze, gazy lub pyły. Podkaszarka może wytwarzać iskry, które mogą spowodować zapalenie kurzu lub oparów.
- Zachowaj szczególną ostrożność podczas chodzenia do tyłu. Istnieje ryzyko potknięcia się!
- Chodź tylko w tempie spacerowym.
- Przerywając pracę, nigdy nie pozostawiaj urządzenia bez nadzoru i przechowuj je w bezpiecznym miejscu.

### Po użyciu

- Wyłącz urządzenie, wyjmij baterię, a następnie umieść urządzenie w bezpiecznym miejscu.
- Nie przechowuj urządzenia w zasięgu dzieci.
- Upewnij się, że szczeliny wentylacyjne urządzenia są wolne od zanieczyszczeń.
- Części zamienne muszą spełniać wymagania określone przez producenta.  
Dlatego należy używać wyłącznie oryginalnych części zamiennych lub części zamiennych zatwierdzonych przez producenta. Podczas wymiany należy postępować zgodnie z dołączoną instrukcją montażu i wcześniej ją usunąć  
Bateria.
- Naprawy zlecać wyłącznie wykwalifikowanemu specjalistcie lub specjalistycznemu warsztatowi.

### 115. Instrukcje bezpieczeństwa ładowarki

- Trzymaj ładowarkę z dala od deszczu i wilgoci. Dopuszczenie wody do ładowarki zwiększa ryzyko porażenia prądem.
- Utrzymuj ładowarkę w czystości. Istnieje ryzyko porażenia prądem wskutek zanieczyszczenia.

- Przed każdym użyciem sprawdź ładowarkę, kabel i wtyczkę. Nie używaj ładowarki, jeśli zauważysz jakiegokolwiek uszkodzenia. Nie otwieraj samodzielnie ładowarki i zlecaj jej naprawę wyłącznie wykwalifikowanemu personelowi specjalistycznemu i wyłącznie przy użyciu oryginalnych części zamiennych.

Uszkodzone ładowarki, kable i wtyczki zwiększają ryzyko porażenia prądem.

- Nie umieszczaj przedmiotów na ładowarce ani nie kładź jej na miękkich powierzchniach. Istnieje ryzyko pożaru.

- Zawsze sprawdzaj, czy napięcie sieciowe odpowiada napięciu wskazanemu na tabliczce znamionowej ładowarki.

- Nigdy nie używaj ładowarki, jeśli kabel, wtyczka lub samo urządzenie są uszkodzone na skutek czynników zewnętrznych. Zabierz ładowarkę do najbliższego specjalistycznego warsztatu.

- W żadnym wypadku nie otwieraj ładowarki. W przypadku awarii należy oddać go do specjalistycznego warsztatu.

## 116. Instrukcje bezpieczeństwa dotyczące akumulatorów litowo-jonowych

- Nie otwieraj akumulatora. Istnieje ryzyko zwarcia.

- Chronić akumulator przed wysoką temperaturą, np. B. także od ciągłego narażenia na światło słoneczne, ogień, wodę i wilgoć. Istnieje ryzyko eksplozji.

- Jeżeli akumulator jest uszkodzony lub niewłaściwie używany, mogą wydobywać się opary. Zapewnij świeże powietrze i w przypadku wystąpienia jakichkolwiek objawów skonsultuj się z lekarzem. Opary mogą podrażniać drogi oddechowe.

- W przypadku nieprawidłowego użytkowania może nastąpić wyciek płynu z akumulatora. Unikaj z nim kontaktu. W razie przypadkowego kontaktu spłukać wodą. Jeśli płyn dostanie się do oczu, należy zwrócić się o dodatkową pomoc lekarską. Wyciekający płyn z baterii może powodować podrażnienie skóry lub spowodować oparzenia.

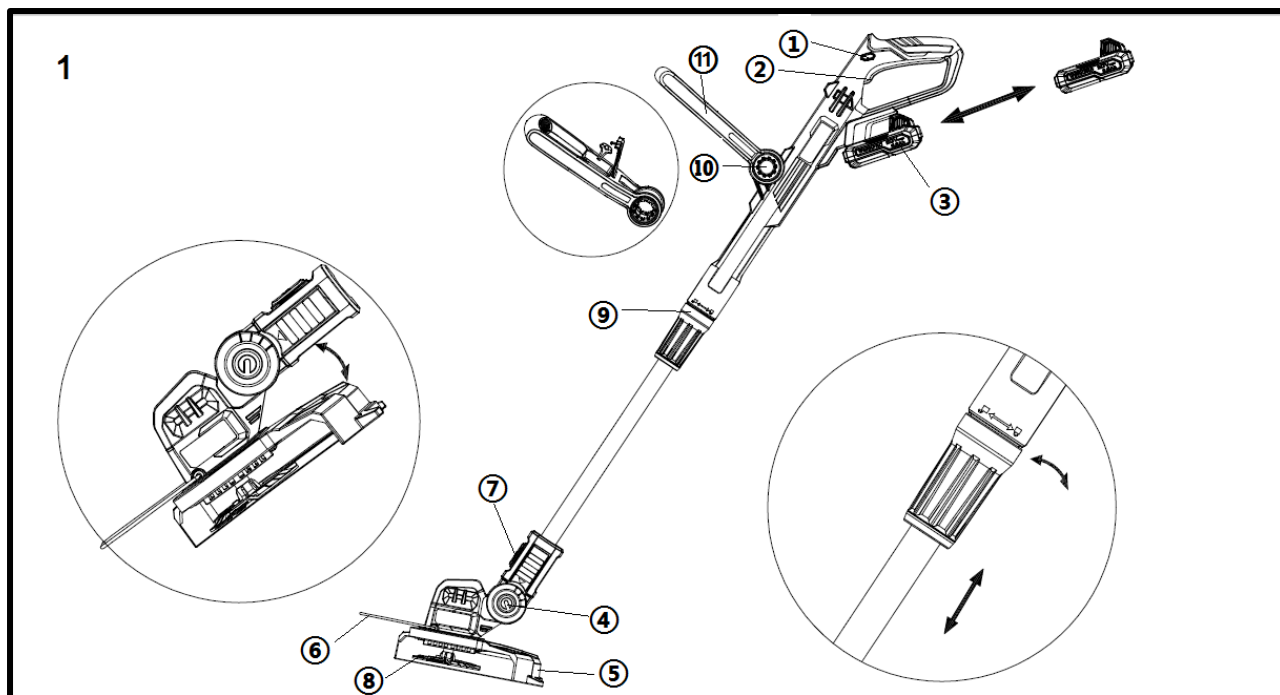
- Używaj wyłącznie oryginalnych baterii zgodnych z tabliczką znamionową elektronarzędzia określone napięcie. Podczas korzystania z innych baterii, takich jak imitacje, baterie regenerowane lub baterie innych producentów, istnieje ryzyko obrażeń i szkód materialnych w wyniku eksplozji baterii.

- Napięcie akumulatora musi odpowiadać napięciu ładowania akumulatora w ładowarce. W przeciwnym razie istnieje ryzyko pożaru i eksplozji.

- Ładuj akumulatory wyłącznie ładowarkami zalecanymi przez producenta. Ładowarka przeznaczona do określonego typu akumulatora stwarza ryzyko pożaru, jeśli jest używana z innymi akumulatorami.

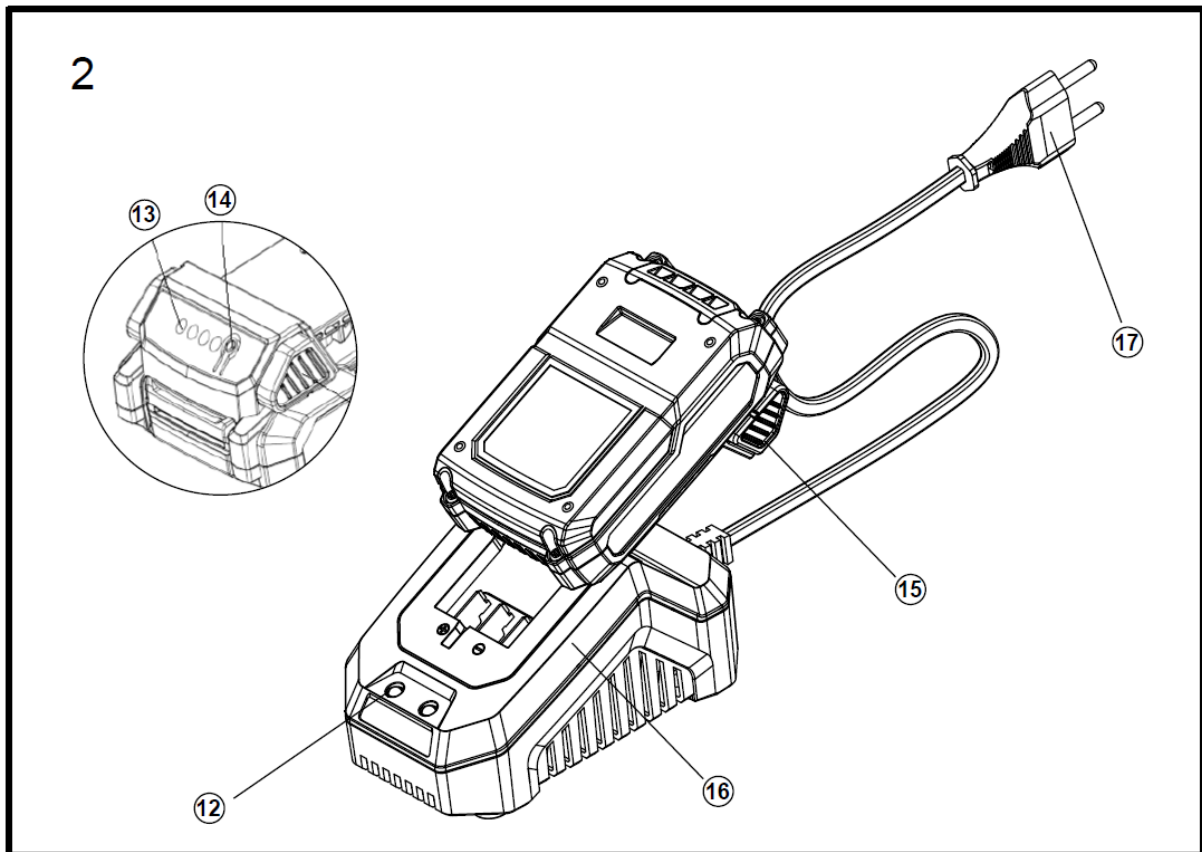
- Akumulator może zostać uszkodzony ostrymi przedmiotami, takimi jak gwoździe lub śrubokręty, lub siłą zewnętrzną. Może wystąpić wewnętrzne zwarcie, w wyniku czego akumulator może się spalić, dymić, eksplodować lub przegrzać.

## 117. prezentacja



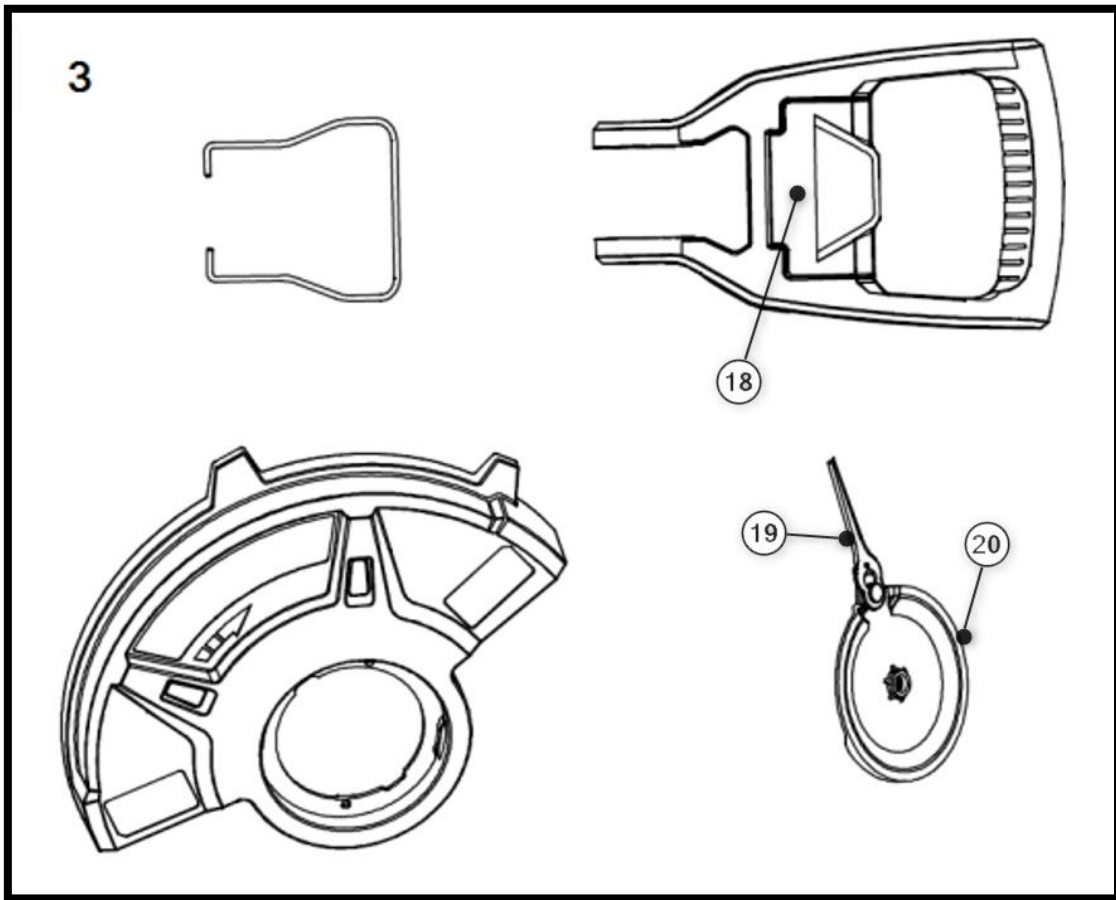
Rysunek 1: Podkaszarka do trawy

1. Dźwignia bezpieczeństwa
2. Włącznik/wyłącznik
3. Bateria (tylko w zestawie)
- 4 przeguby do regulacji kąta cięcia
5. Tarcza bezpieczeństwa
6. Pasek ochrony roślin
7. Pokrętko do regulacji kierunku głowicy tnącej (normalne przycinanie lub przycinanie brzegów trawnika)
8. Obrotowy dysk z mocowaniem ostrza
9. Teleskopowe przedłużenie
10. Pokrętko regulacji uchwytu przedniego
11. Uchwyt przedni



Rysunek 2: Bateria i ładowarka (tylko w zestawie)

- 12. Kontrolka
- 13. Wyświetlacz wskazujący poziom
- 14. Przycisk wskaźnika poziomu
- 15. Przycisk przyciągania
- 16. Ładowarka 2,4Ah
- 17. Wtyczka

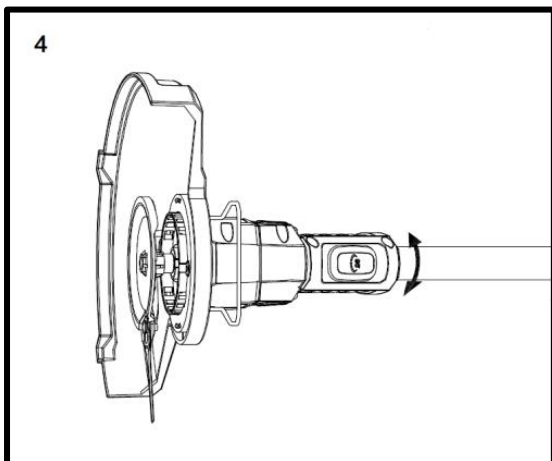


Rysunek 3:

18. Schowek na zapasowe ostrza

19. Ostrze tnące

20. Dysk obrotowy



Rysunek 4:

Naciśnij przycisk (7), aby ustawić kąt w zależności od przeznaczenia (normalne przycinanie lub przycinanie krawędzi trawnika).

## 118. Montaż osłony ochronnej i tarczy obrotowej

Aby przymocować osłonę ochronną do trymera, upewnij się, że otwory na śruby pasują do siebie. W tym celu włóż otwór osłony nad główkę akumulatorowej trymera i obróć ją tak, aby plastikowe szyny zatrzasnęły się w sobie. Jak już wspomniano, należy zwrócić uwagę na prawidłowe położenie otworów. Teraz przymocuj osłonę ochronną za pomocą 2 dostarczonych śrub. Następnie można przymocować obrotowy dysk do środka głowicy kosi za pomocą dołączonej śruby

### **Uwaga:**

Proszę zauważyć, że gwint śrub jest lewoskrętny. Obróć śruby w przeciwnym kierunku, aby je dokręcić.

## 119. Ustawienia przed użyciem

### **Dostosuj długość wału**

Dostosuj podkaszarkę do trawy do swojego wzrostu. W tym celu należy poluzować tuleję gwintowaną na sprzęgle wału (Rysunek 1, punkt 9). Wyciągnij dolny wał, aż do osiągnięcia idealnej długości dźwigara. Dokręć gwintowaną tuleję

### **Wyreguluj uchwyt**

Dostosuj rączkę do swojego wzrostu. W tym celu naciśnij i przytrzymaj przycisk po obu stronach kierownicy (rysunek 1, punkt 10). Umieść uchwyt w żądanej pozycji. Zwolnij przycisk po osiągnięciu żądanej pozycji.

### **Dostosuj nachylenie głowy**

Podkaszarkę do trawy można ustawić pod 3 kątami nachylenia głowicy. Dzięki temu z łatwością dotrzesz do problematycznych i trudno dostępnych miejsc w ogrodzie. Głowica tnąca powinna być zawsze ustawiona równolegle do podłoża. Naciśnij przycisk blokujący (rysunek 1, punkt 4), aby ustawić żądany kąt pracy.

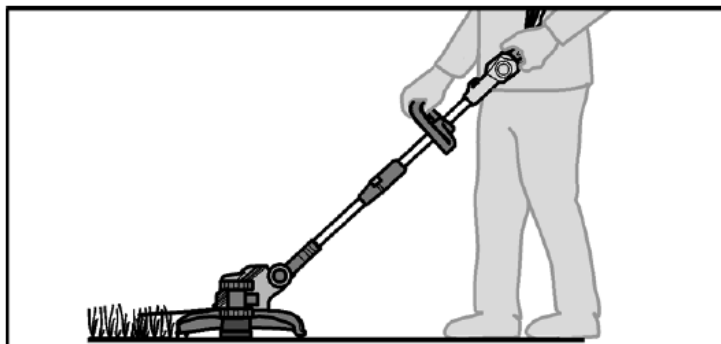
### **Pasek ochrony roślin**

Listwa chroniąca rośliny chroni krzewy, drzewa i rośliny rabatowe. Jeżeli listwa chroniąca rośliny nie jest potrzebna, można ją złożyć.

## 120. Tryb pracy

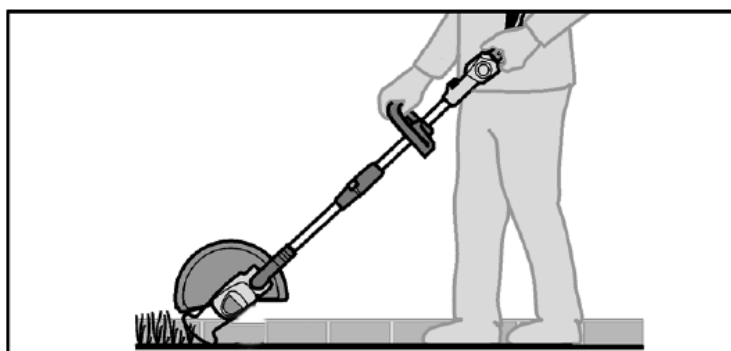
### Cięcie wolne

Głowica tnąca prowadzona jest równoległe do podłoża. Podczas koszenia przesuwaj podkaszarkę po półkolu przed sobą.



### Cięcie krawędzi

Funkcja cięcia krawędziowego umożliwia precyzyjne i wygodne przycinanie wzdłuż krawędzi trawnika.



## 121. Włącz/wyłącz urządzenie

Włóż akumulator do dostarczonej szyny. Następnie przesunij dźwignię zabezpieczającą (Rysunek 1, punkt 1) w bok; dopiero wtedy będzie można uruchomić włącznik/wyłącznik (Rysunek 1, punkt 2). Urządzenie zaczyna teraz działać. Jeśli zwolnisz włącznik/wyłącznik, urządzenie przestanie działać. Uwaga: po zwolnieniu włącznika dysk obraca się jeszcze przez kilka sekund, aż do całkowitego zatrzymania. Aby natychmiast zatrzymać maszynę, dociśnij dysk do powierzchni trawy.

## 122. Notatki robocze

- Trzymaj urządzenie obiema rękami, korzystając z dostarczonych uchwytów.

- Trzymaj urządzenie równoległe do podłogi i wykonuj ruchy gładzące z jednej strony na drugą.
- Idź powoli do przodu .
- Kosić trawę na głębokość powyżej 20 cm od góry do dołu małymi krokami, aby uniknąć przedwczesnego zużycia ostrza i zwiększonego oporu silnika.
- Kosić tylko wtedy, gdy trawa i chwasty są suche.
- Ostrze może przebić się:
  - ♦zaplątanie się w ciała obce,
  - ♦normalne zmęczenie materiału
  - ♦Spróbuj wyciąć chwasty o grubych łodygach
  - ♦Uderzanie w ściany, płoty ogrodowe itp.

### 123. Konserwacja i pielęgnacja

**Uwaga: przed przystąpieniem do jakichkolwiek prac przy elektronarzędziu należy wyjąć akumulator z urządzenia**

**Nie stosować wody ani płynnych środków czyszczących.**

- Usuń brud i kurz z obudowy za pomocą szczotki lub suchej szmatki.
- Usuń resztki trawy ze spodu podkaszarki.
- Utrzymuj styki akumulatora i urządzenia w czystości i wolne od kurzu.
- Aby wymienić ostrza, dociśnij ostrze w stronę płyty tnącej. Jeżeli ostrze jest zakotwiczone w większym otworze, można wyjąć ostrze i włożyć nowe w odwrotnej kolejności. Przed ponownym użyciem urządzenia upewnij się, że ostrze jest dobrze osadzone w uchwycie.

### 124. Sprzedaż



#### **OSTRZEŻENIE!**

Przed wyrzuceniem starego elektronarzędzia należy uniemożliwić jego użycie:

- elektronarzędzia zasilane sieciowo po wyjęciu wtyczki przyłączeniowej,
- elektronarzędzi zasilanych akumulatorowo poprzez wyjęcie akumulatora.



**Tylko dla krajów UE**

Nie wyrzucaj elektronarzędzi do śmieci domowych! Zgodnie z Dyrektywą Europejską 2012/19/WE w sprawie zużytego sprzętu elektrycznego i elektronicznego oraz jej implementacją do prawa krajowego, zużyty sprzęt elektryczny należy zbierać selektywnie i poddawać recyklingowi w sposób przyjazny dla środowiska. Odzysk surowców zamiast utylizacji odpadów. Urządzenie,



akcesoria i opakowanie należy poddać recyklingowi w sposób przyjazny dla środowiska. Części plastikowe są przeznaczone do sortowania i recyklingu.

 **OSTRZEŻENIE!**

Nie wrzucaj akumulatorów/baterii do śmieci domowych, do ognia lub do wody. Nie otwieraj starych baterii. Akumulatory/baterie należy zbierać, poddawać recyklingowi lub utylizować w sposób przyjazny dla środowiska.

Tylko dla krajów UE: Zgodnie z dyrektywą 2006/66/WE uszkodzone lub zużyte akumulatory/baterie należy poddać recyklingowi.

 **UWAGA**

Aby uzyskać informacje na temat możliwości utylizacji, należy skontaktować się z gminą/miastem.



**Recykling surowców zamiast utylizacji odpadów.**

## 125. Dane techniczne

### Akumulatorowa podkaszarka do trawy

obrotów na minutę	7000 obr./min
Obszar pracy	250mm
wibracja	2,1 m/s <sup>2</sup> (K = 1,5 m/s <sup>2</sup> )
Gwarantowane Poziom mocy akustycznej	96 ( LwA ) szer
Bardziej miarowe Poziom mocy akustycznej	92 ( LpA ) tward
Waga ( bez akumulatora)	2 kg
Maksymalny czas pracy Na pełna bateria	45 minut Bateria 2Ah

## 126. Deklaracja zgodności UE / Deklaracja Konformizm

Producent/Wytwórca FUXTEC GmbH  
Kappstrasse 69, 71083 Herrenberga Niemcy / Niemcy  
Tel.: +49 (0)7032 95608 88  
Faks: +49 (0)7032 95608 89  
E-mail: [info@fuxtec.de](mailto:info@fuxtec.de) Sieć: [www.fuxtec.de](http://www.fuxtec.de)

**Oznaczenie / nazwa** Akumulatorowa podkaszarka do trawy / Akumulatorowa podkaszarka do trawy E1 20 V

**Typ / model** D04003000

**Wytyczne WE / WE dyrektywa MD Dyrektywa :** 2006 / 42 /WE

**Ściany kątowe Normy / obowiązujące standardy**

EN 60355-1:2012+A11:2014+A13:2017

EN 50636-2-91:2014

Oświadczamy, że w/w maszyna jest przedmiotem Twój Projekt w wersji, którą wprowadziliśmy na rynek podstawowy Wymagania dotyczące bezpieczeństwa i zdrowia osób wymienionych Dyrektywa WE są równoważne.

Niniejszym oświadczamy, że wyżej wymieniona maszyna spełnia wymagania niezbędny wymagania bezpieczeństwa i ochrony zdrowia zawarte w wyżej wymienionych dyrektywach WE. Każdy manipulacja lub zmiana maszyny nie będąca wyraźnie autoryzowana przez nas z góry czyni niniejszy dokument nieważnym i próżnia.

Aufbewahrung der technischen Unterlagen: FUXTEC GmbH • Ulica Kappska 69 • 71083 Herrenberg • Niemcy, L. Zirkler, Zarządzanie majątkiem

Herrenberg, 24.05.2024



Leonharda Zirklera FUXTEC GmbH

KAPPSTRASSE 69

71083 HERRENBERGA NIEMCY



FUXTEC GmbH  
Kappstraße 69  
71083 Herrenberg | Germany  
[www.fuxtec.com](http://www.fuxtec.com) | [info@fuxtec.com](mailto:info@fuxtec.com)



[www.FUXTEC.com](http://www.FUXTEC.com)