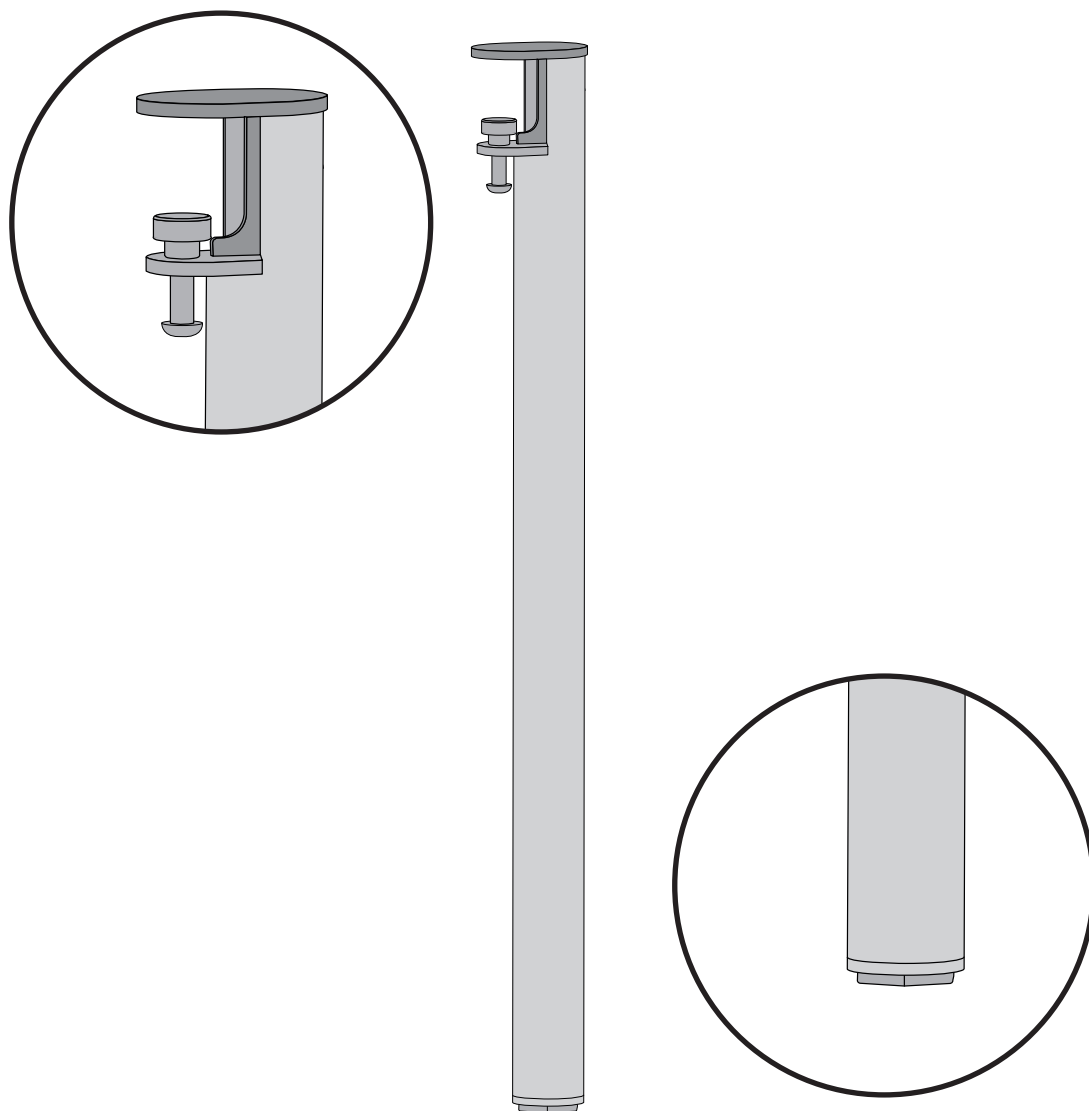





Pied Topaze



DIMENSIONS	POIDS OBJET	POIDS SUPPORTÉ
Ø : 50 mm Haut : 430 mm Haut : 750 mm Haut : 900 mm	 430 : 1,14 kg 750 : 1,71 kg 900 : 1,98 kg	 50 kg  100 kg 430 750 et 900

Déco-Gem

Pied Topaze

ACCESSOIRES
FOURNIS

ACCESSOIRES
NON FOURNIS



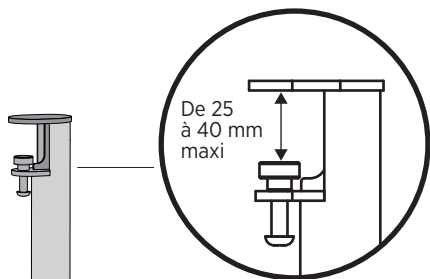
x 4



PLATINE

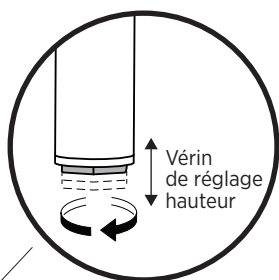


1

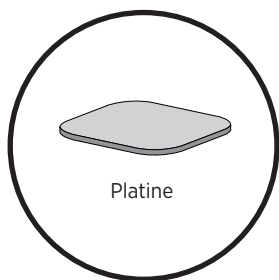


De 25
à 40 mm
maxi

Nous préconisons
un plateau bois
de 25 à 40 mm
d'épaisseur maxi

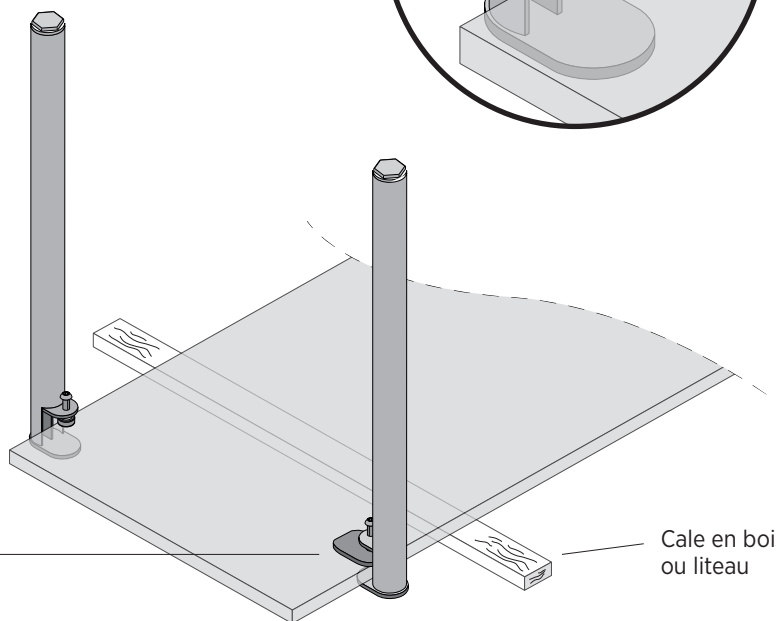
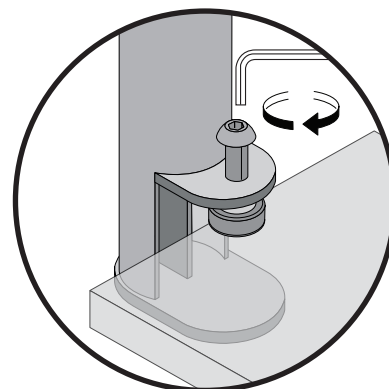


Vérin
de réglage
hauteur



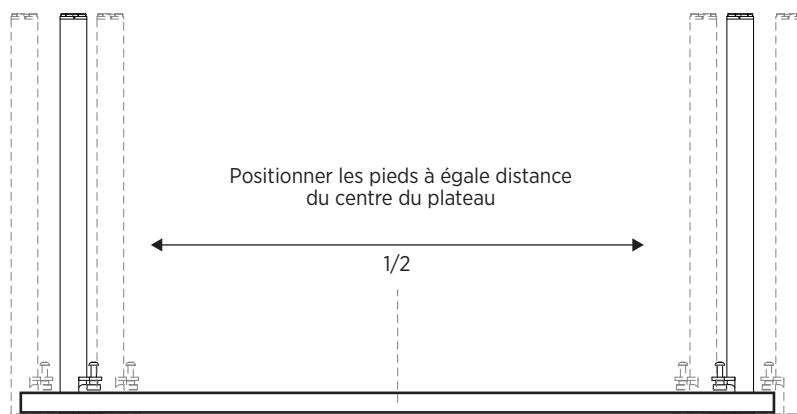
Platine

2



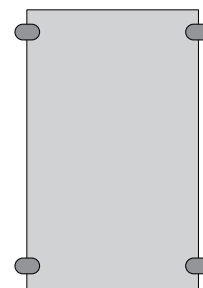
Cale en bois
ou liteau

3



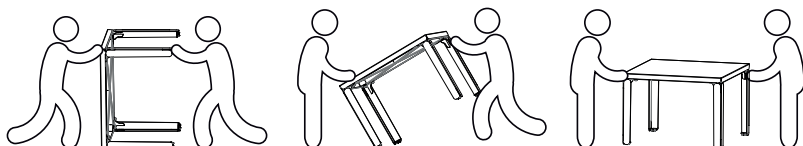
Positionner les pieds à égale distance
du centre du plateau

1/2



Montage des pieds

4



Déco-Gem