

# FICHE TECHNIQUE

## SPECTRA

### Escalier DROIT avec garde-corps

Réf. 3184 - EAN 3443440031840

- Fabrication française
- Qualité professionnelle
- Livré en kit
- Matériaux : limons hêtre, marches chêne et garde-corps aluminium
- Utilisation intérieure
- Certification : FSC 100%
- Facile, fiable et faisable par tous
- Recoupable et ajustable
- Garantie 5 ans

#### COMPOSITION DU PACK

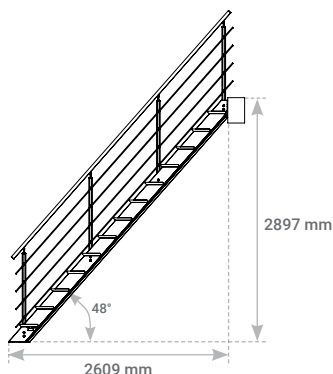
- 2 limons
- 13 marches
- 1 garde-corps
- 4 supports de fixation
- 1 kit éclairage
- quincaillerie

Hêtre  
peint noir  
RAL9005

Chêne  
verni

Aluminium  
RAL9005





<b>Limons</b>		x 2	 gauche droit	3837x190x32 mm
<b>Marches</b>		x 13		735x220x27 mm
<b>Garde-corps aluminium</b>	<b>Poteaux</b>	x 4		Ø40x976 mm
	<b>Main courante</b>	x 1		Ø40x3860 mm
	<b> Tubes</b>	x 6		Ø10x3000 mm
<b>Supports de fixation</b>		x 2		256x73x3 mm
		x 2		204x73x3 mm

Leds intégrées dans les limons. Sachet de quincaillerie inclus.

## LOGISTIQUE



**Gencode**  
 3443440031840 - réf. 3184

**Livré**  
 Sur palette

**Poids unité de vente**  
 91 kg

**Colis**  
 Limons : 3850x207x70 mm  
 Marches : 800x600x380 mm  
 Garde-corps : 3950x125x50 mm

## INFOS COMPLÉMENTAIRES



### Conditionnement

Unité de vente : 1 pce

### Règle d'entretien

Nettoyage annuel avec un chiffon doux et à l'eau claire additionnée d'un détergent doux (pH compris entre 5 et 8) suivi d'un rinçage soigné à l'eau claire puis un essuyage avec un chiffon doux, non abrasif et absorbant. Un nettoyage annuel minimum est nécessaire.

Il convient de stocker le colis à plat et l'installer dans un environnement tempéré, à l'abri de l'humidité.