

FICHE TECHNIQUE

PROKIT - CLARO - HECTO

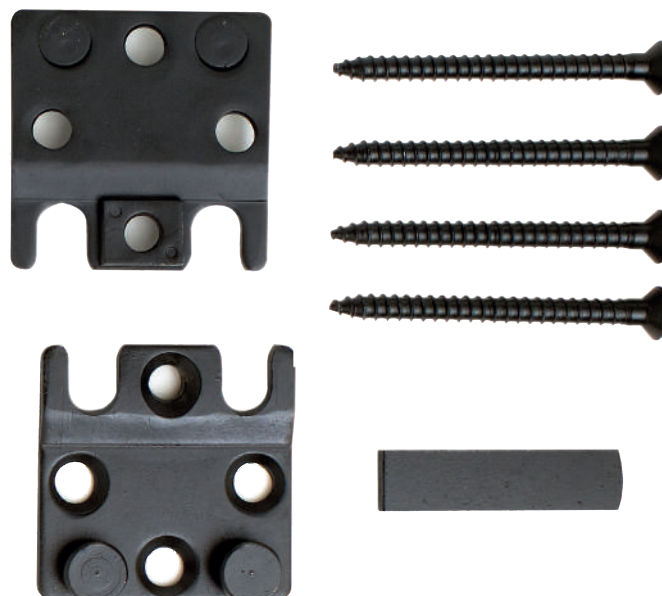
Support de poteau à clipser noir

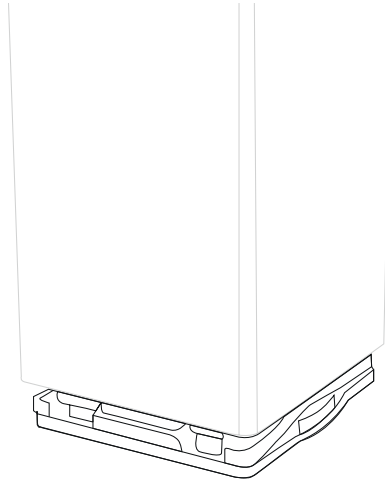
Réf. MI - EAN 3444601551214

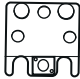


- Qualité professionnelle
- Livré en kit
- Matériaux : acier
- Utilisation intérieur
- Facile, fiable et faisable par tous
- Garantie 2 ans

COMPOSITION DU PACK

- 2 platines au sol déconditionné
- 1 clavette
- visserie





Platines au sol	x 2		70x70 mm
Clavette	x 1		-
Visserie	x 4		Ø6x70 mm

La visserie de fixation au sol n'est pas incluse.

LOGISTIQUE



Gencode

3444601551214 - réf. MI

Livré

Sous blister

Poids unité de vente

0,35 kg

Colis

170x130x20 mm

INFOS COMPLÉMENTAIRES



Conditionnement

Unité de vente : 1 pce

Assemblage spécifique

Accessoires de fixation des poteaux à choisir selon le matériau constituant le sol.

