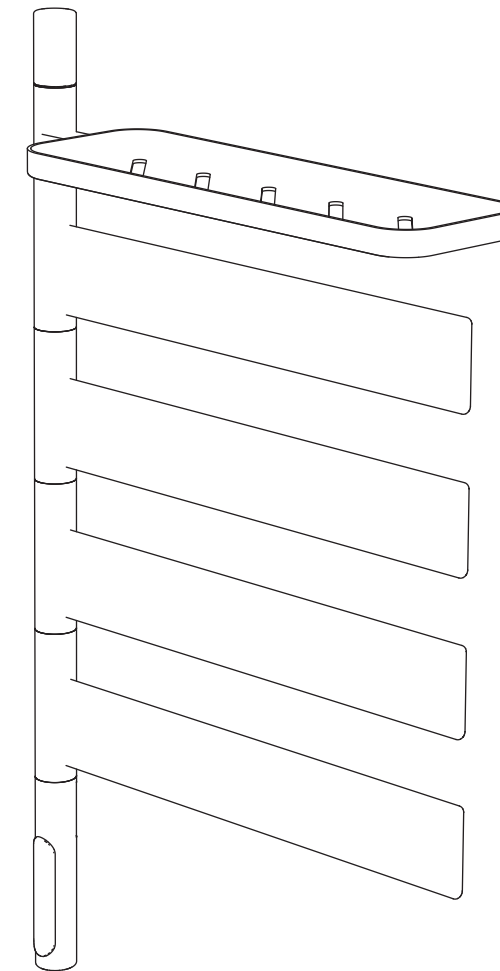


EMKE

Installation Instruction



PFR7645X1W

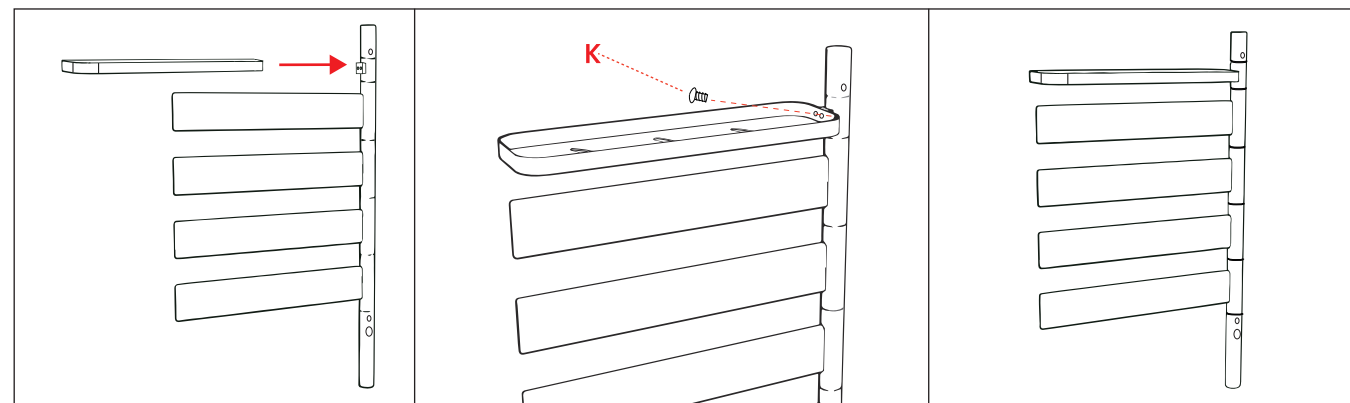
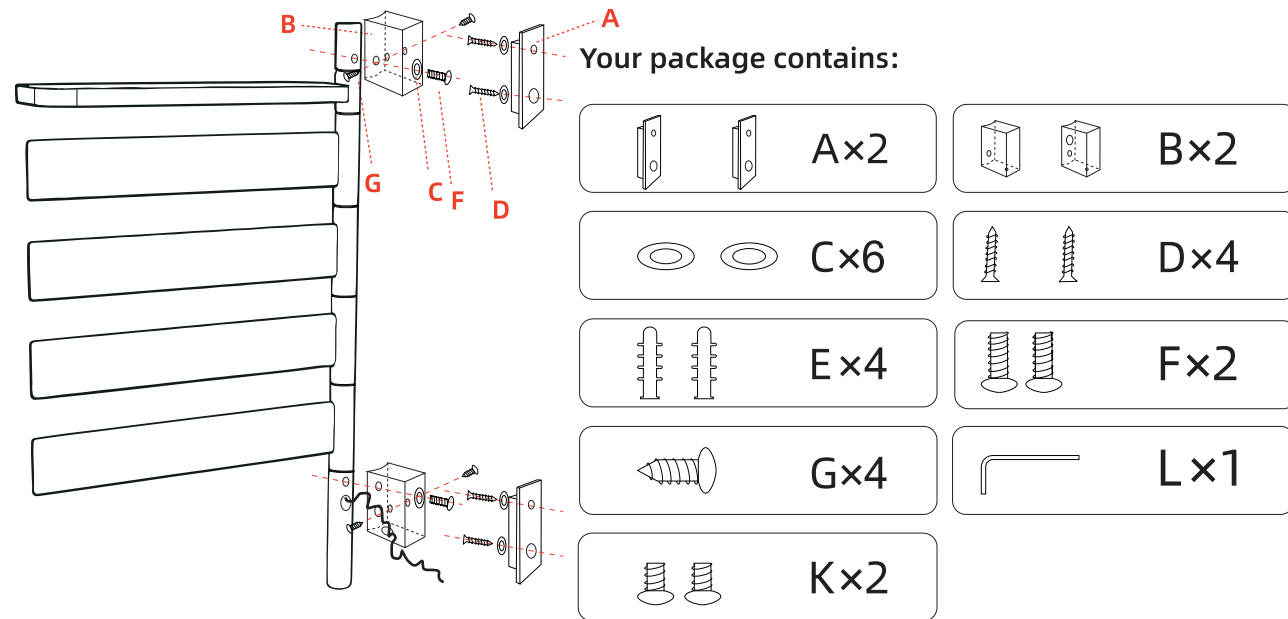
English / Deutsche / Français / Español / Italiano



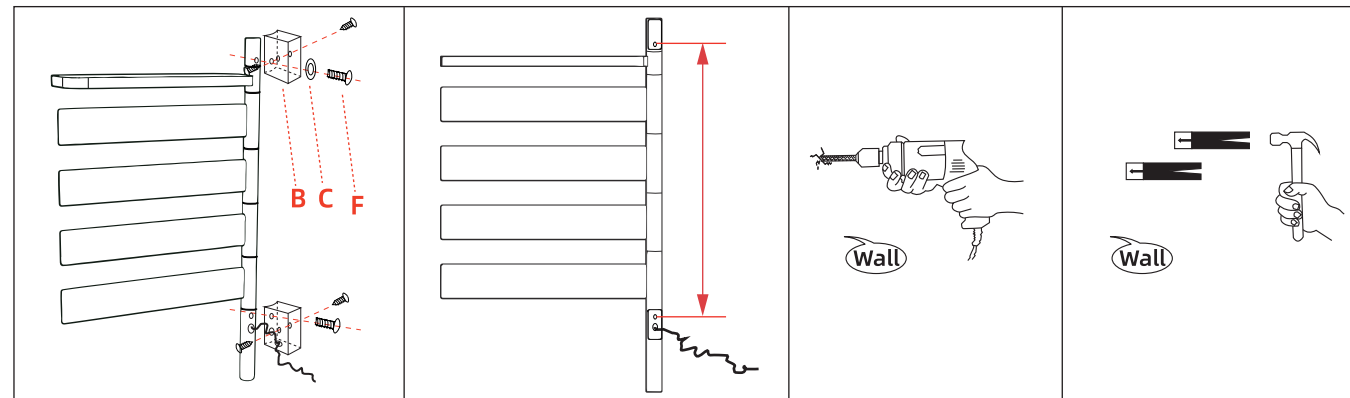
V02-10-2024

ENGLISH

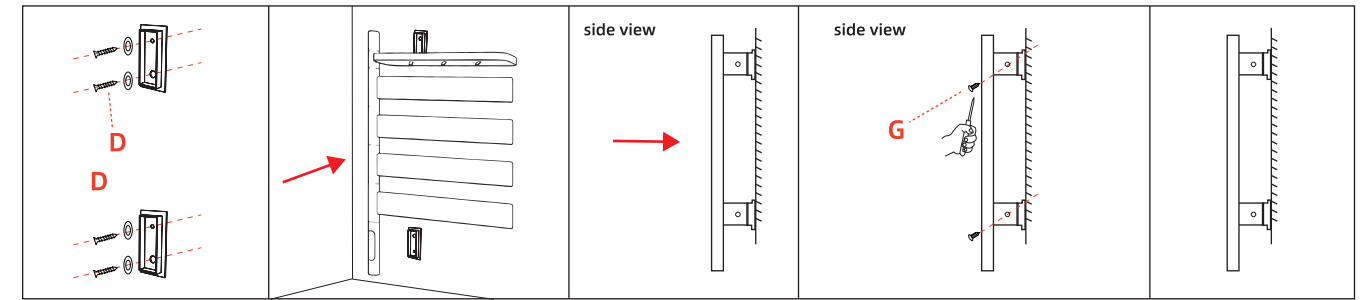
Perforated installation method



1. Push the bracket that has been fixed on the power cord until it is against the back of the towel rack (do not pull the power cord outwards, but push the bracket inwards along the cord. Pulling it outwards with force may break the power cord); Fix the Allen screw [K] through the screw hole reserved by the shelf and fix it to the main rod;

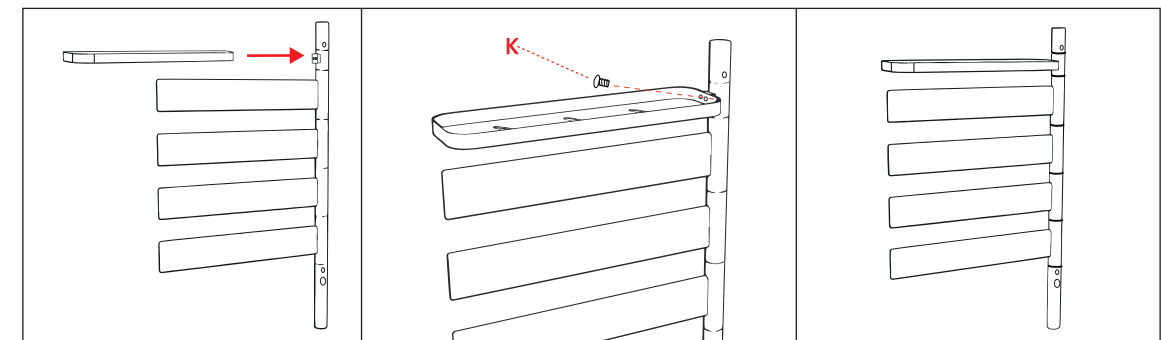
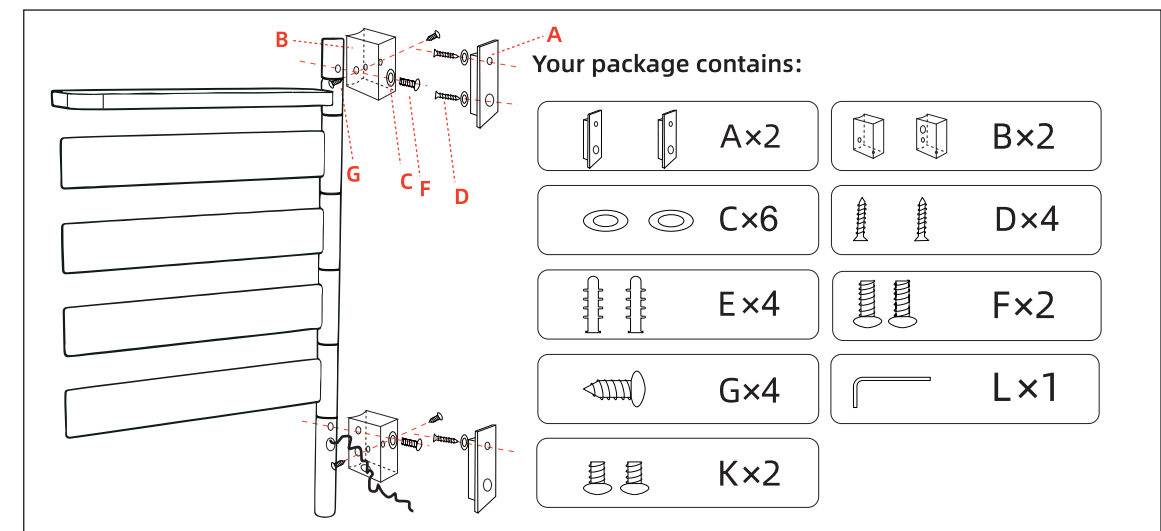


2. Pass the M6 cross screw [F] through the gasket [C] and fix the square foot cover [B] on the towel rack;
 3. Measure the vertical distance of the towel rack screw hole as shown in the picture, and mark it on the wall;
 4. Use an impact drill to drill 8mm screw holes at the marked position and use a hammer to drive the expansion sleeve [E] into the wall.

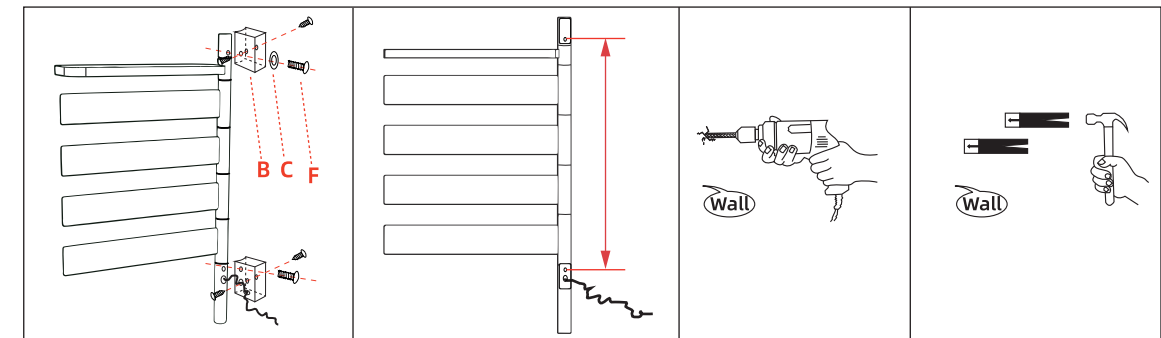


5. Use pointed screws [D] to pass through the small holes on the base as shown in the figure to fix the base [A] on the wall;
 6. As shown in the side view, fasten the towel rack to the wall and the installed chassis [A], use M4 self-tapping screws [G] to fix the main body of the towel rack and the chassis [A], adjust the distance Off Wall and use a screwdriver Tighten the base [A], and do not install the product upside down; the installation is complete.

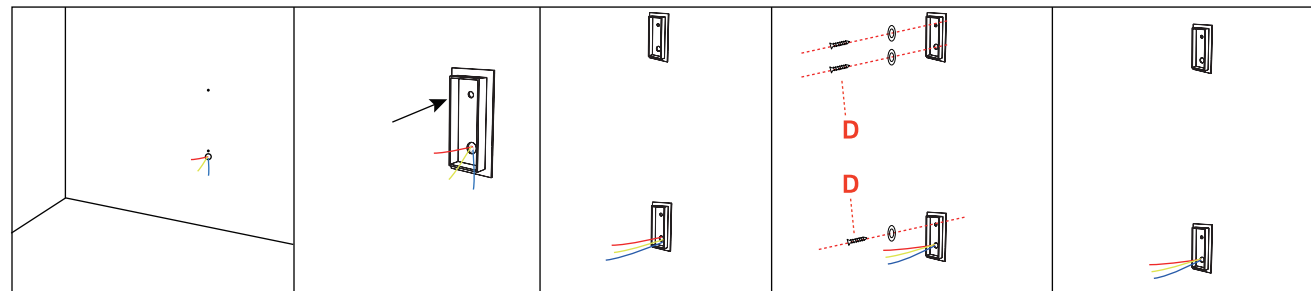
Concealed installation method



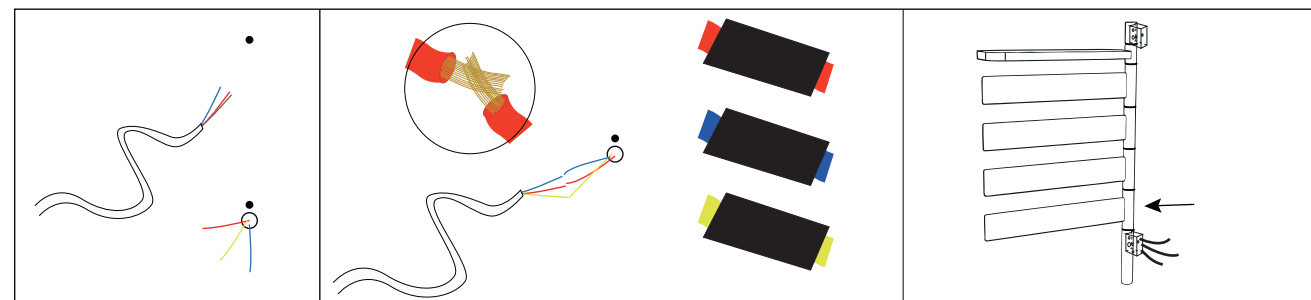
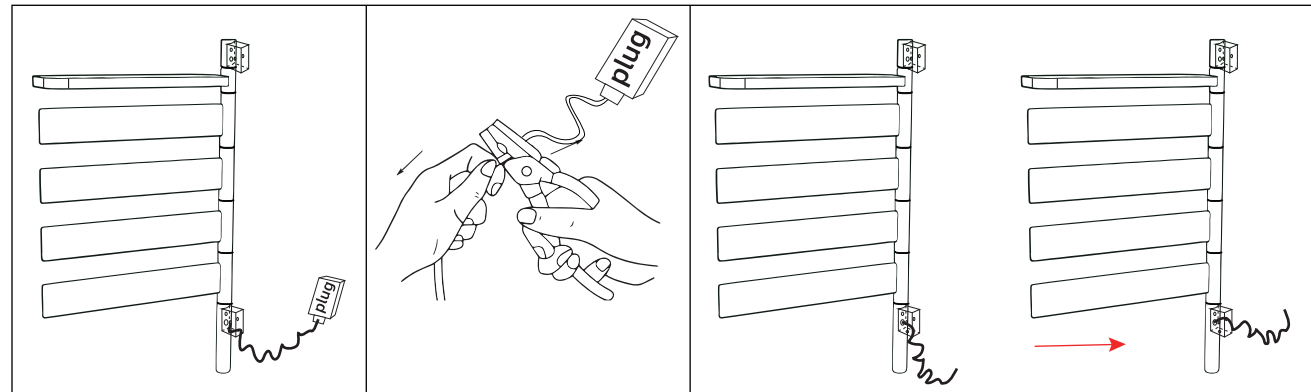
1. Fix the Allen screw [K] through the screw hole reserved by the shelf and fix it to the main rod;



2. Pass the M6 cross screw [F] through the gasket [C] and fix the square foot cover [B] on the towel rack;
 3. Measure the vertical distance of the towel rack screw hole as shown in the picture, and mark it on the wall;
 4. Use an impact drill to drill 8mm screw holes at the marked position and use a hammer to drive the expansion sleeve [E] into the wall.



5. Align the small hole of one base [A] with the expansion pipe sleeve above the wall and fix it with pointed screws [D]. Pass all the reserved wires through the large hole on the other base and fix it with pointed screws [D]. Pass the small hole on the base and fix the base [A] on the wall as shown in the figure;

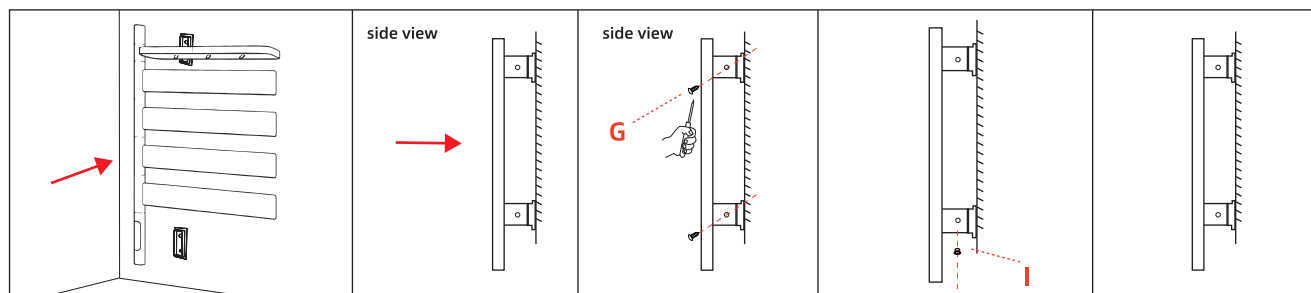


6. Use a vise to cut off the plug part and pull the remaining wire back as shown in the picture. Pull the wire out of the large opening of the square foot cover. Then use a vise to gently cut off the wires near the towel rack wire and the three reserved wires on the wall. rind;

7. Cut off the rubber outside the wire and keep the wire inside the wire:

8. Connect the new thermostat one-to-one according to the live wire (red) -live wire (red) , neutral wire (blue) -neutral wire (blue) , and ground wire (yellow) -ground wire (yellow) ;

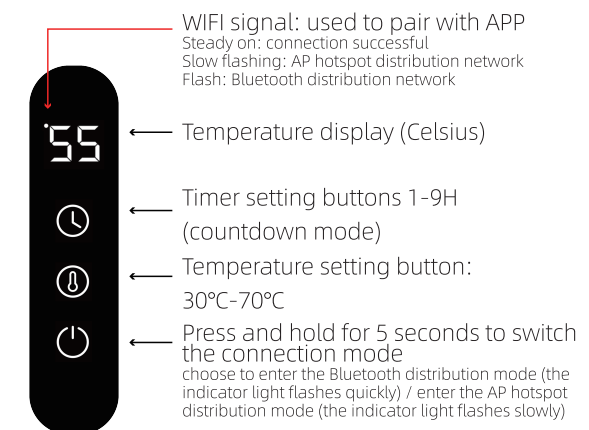
9. Wrap the three corresponding wires with black insulating tape and hide the three wires in the square foot cover [B] under the towel rack;



10. As shown in the side view, fasten the towel rack to the wall and the installed chassis [A], use M4 self-tapping screws [G] to fix the main body of the towel rack and the chassis [A], adjust the distance Off Wall and use a screwdriver Tighten the base [A]. Do not install the product upside down. the installation is complete.

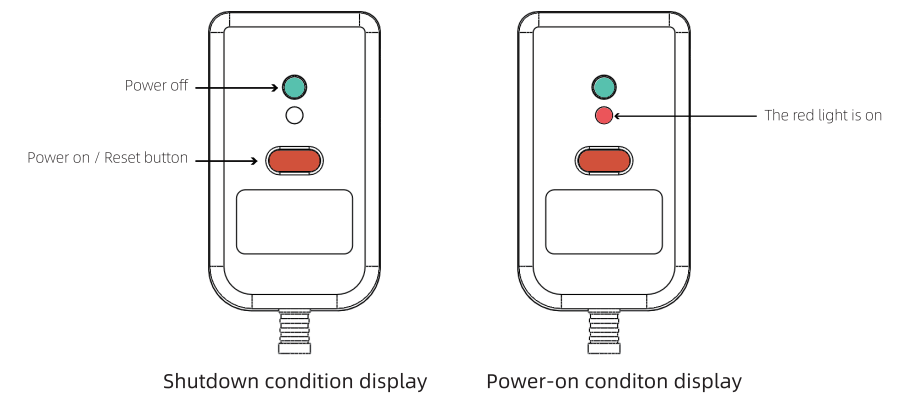
Touch digital display screen instructions

Touch digital display screen one



The thermostat will automatically turn off after a default timer of 8 hours, If you need to heat it for a long time, please set the timer to 0 hours.

Instructions for leakage protection plug



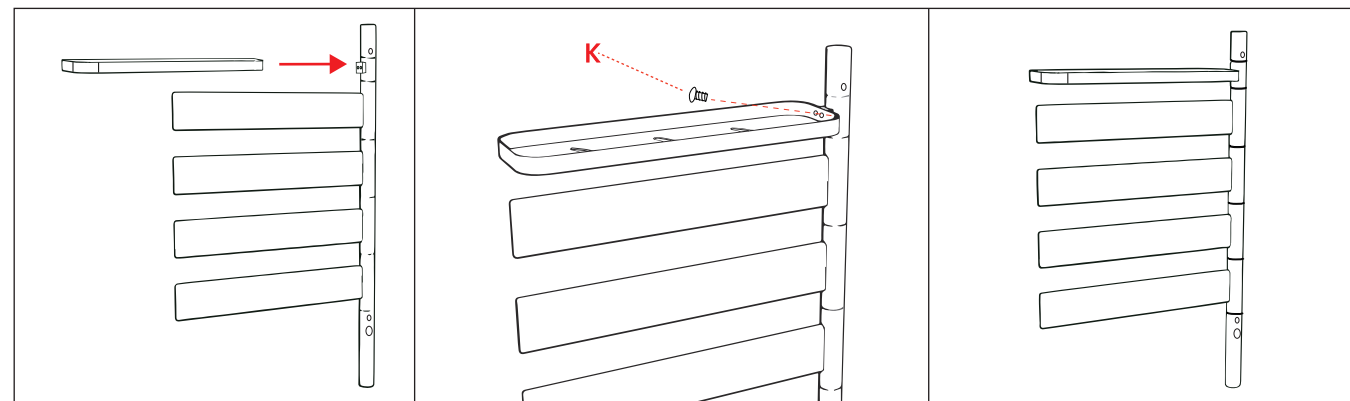
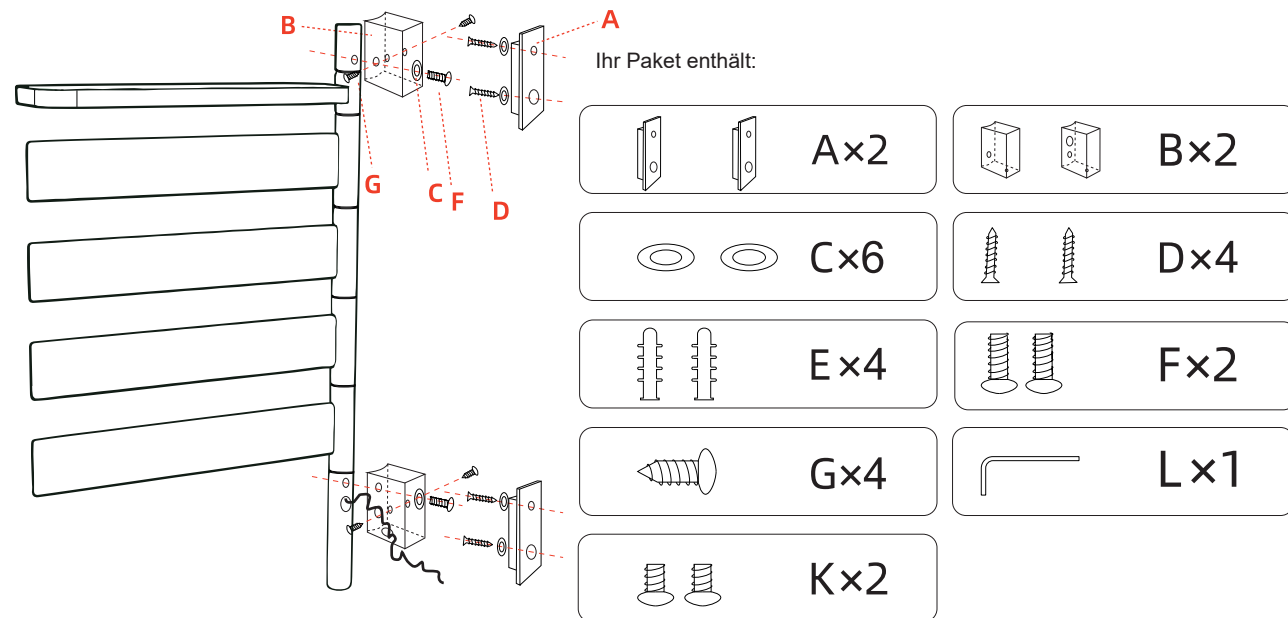
After the electric towel rack is powered on, please first press the test button (green) to power off, and then press the reset button (red) to power on.

When the power on and off buttons of the leakage protection plug are pressed, electric sparks may appear inside the plug. This is an arc phenomenon and is normal.

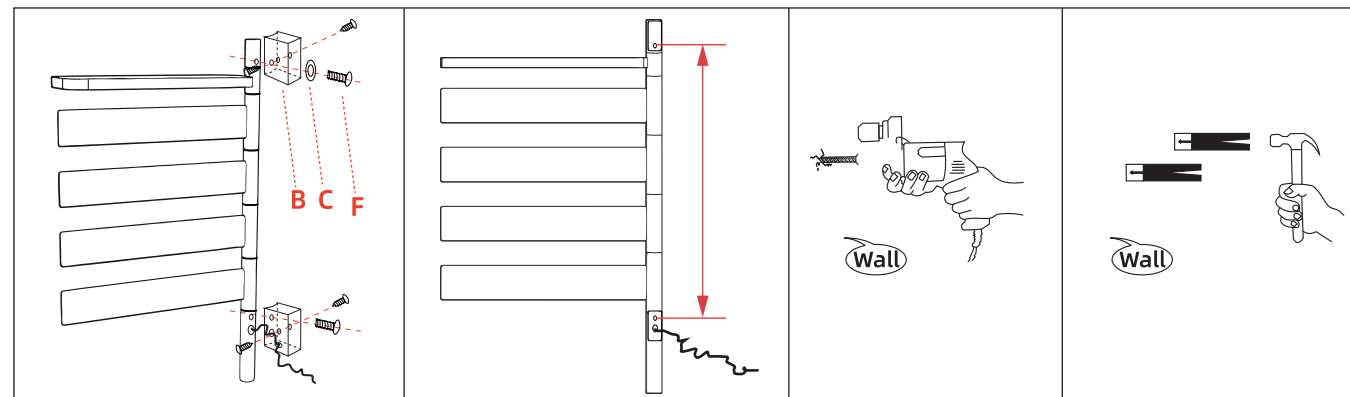
Warning

1. This appliance can be used by children aged from 8 years and above and persons with reduced physical, sensory or mental capabilities or lack of experience and knowledge if they have been given supervision or instruction concerning use of the appliance in a safe way and understand the hazards involved. Children shall not play with the appliance. Cleaning and user maintenance shall not be made by children without supervision.
2. If the supply cord is damaged, it must be replaced by the manufacturer, its service agent or similarly qualified persons in order to avoid a hazard.
3. The instructions for fixed appliances shall state how the appliance is to be fixed to its support. The method of fixing stated is not to depend on the use of adhesives since they are not considered to be a reliable fixing means.
4. WARNING: In order to avoid a hazard for very young children, this appliance should be installed so that the lowest heated rail is at least 600 mm above the floor.
5. The towel rail is to be installed so that switches and other controls cannot be touched by a person in the bath or shower.

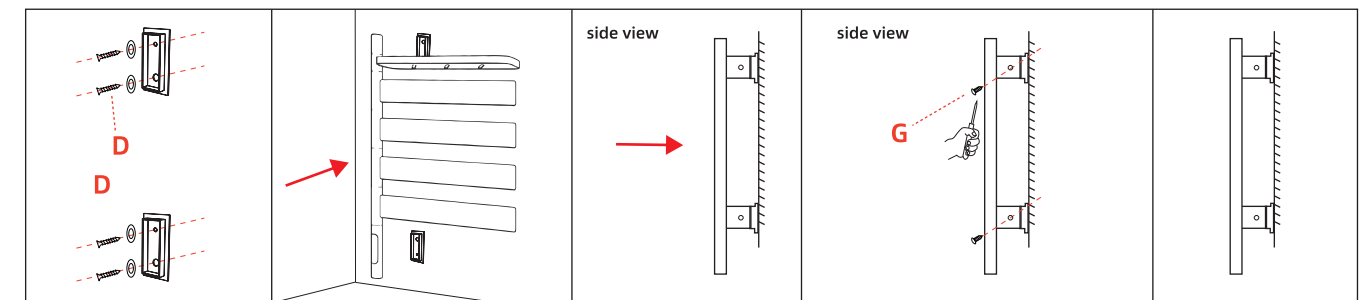
Perforierte Installationsmethode



1. Drücken Sie die am Netzkabel befestigte Halterung, bis sie an der Rückseite des Handtuchhalters anliegt (ziehen Sie das Netzkabel nicht nach außen, sondern drücken Sie die Halterung entlang des Kabels nach innen. Gewaltzuges Ziehen nach außen kann das Netzkabel beschädigen);
die Inbusschraube [K] durch das vom Regal vorgesehene Schraubenloch stecken und an der Hauptstange befestigen;

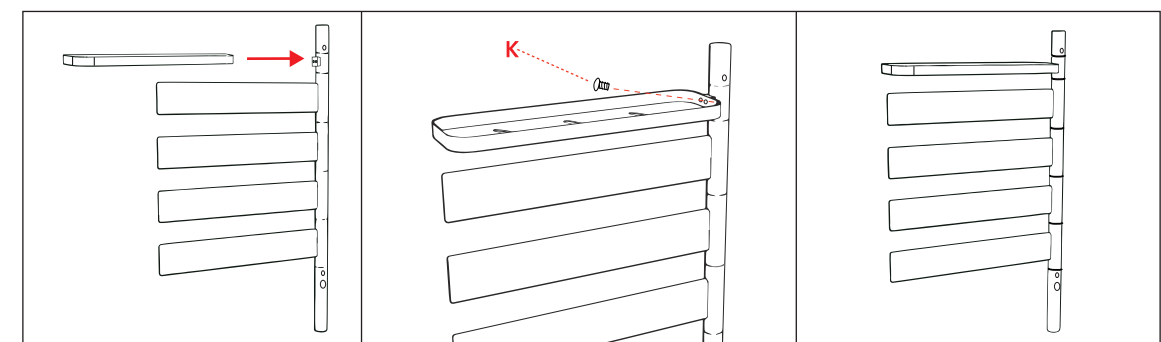
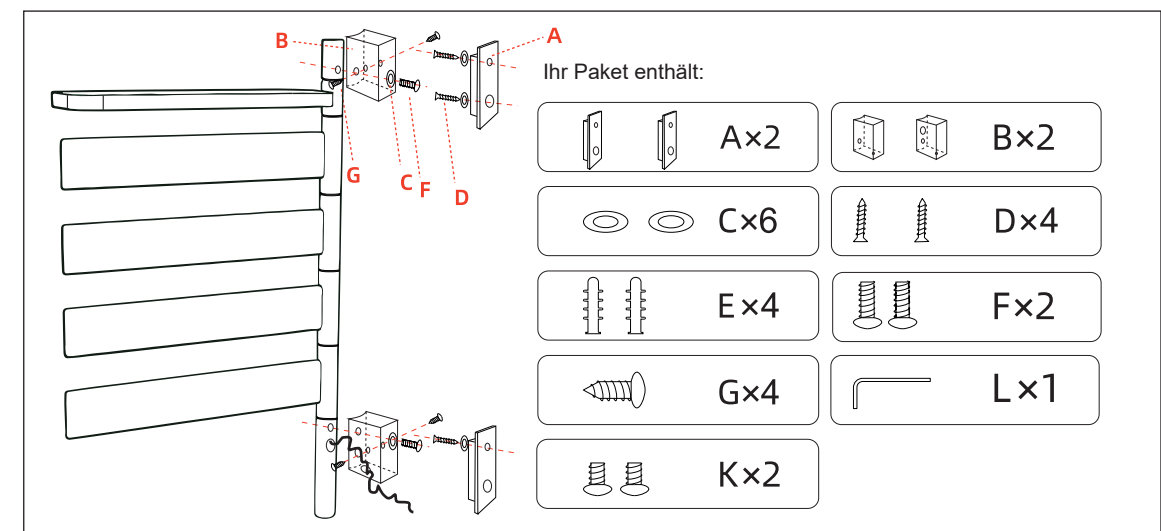


2. Führen Sie die M6-Kreuzschraube [F] durch die Dichtung [C] und befestigen Sie die quadratische Fußabdeckung [B] auf dem Handtuchhalter;
3. Messen Sie den vertikalen Abstand des Schraubenlochs des Handtuchhalters, wie in der Abbildung gezeigt, und markieren Sie ihn an der Wand;
4. Bohren Sie mit einer Schlagbohrmaschine 8-mm-Schraubenlöcher an der markierten Stelle und treiben Sie die Spreizhülse [E] mit einem Hammer in die Wand.

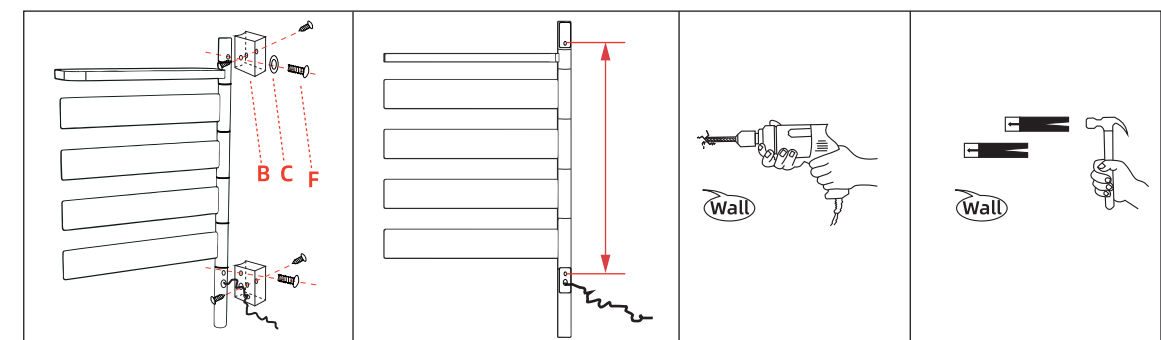


5. Verwenden Sie Spitzschrauben [D], die durch die kleinen Löcher am Sockel geführt werden, wie in der Abbildung gezeigt, um den Sockel [A] an der Wand zu befestigen;
6. Wie in der Seitenansicht gezeigt, befestigen Sie den Handtuchhalter an der Wand und das installierte Chassis [A], verwenden Sie selbstschneidende M4-Schrauben [G], um den Hauptkörper des Handtuchhalters und das Chassis [A] zu befestigen, stellen Sie den Abstand Off Wand ein und verwenden Sie einen Schraubenzieher. Ziehen Sie den Sockel [A] fest, und installieren Sie das Produkt nicht auf dem Kopf; die Installation ist abgeschlossen.

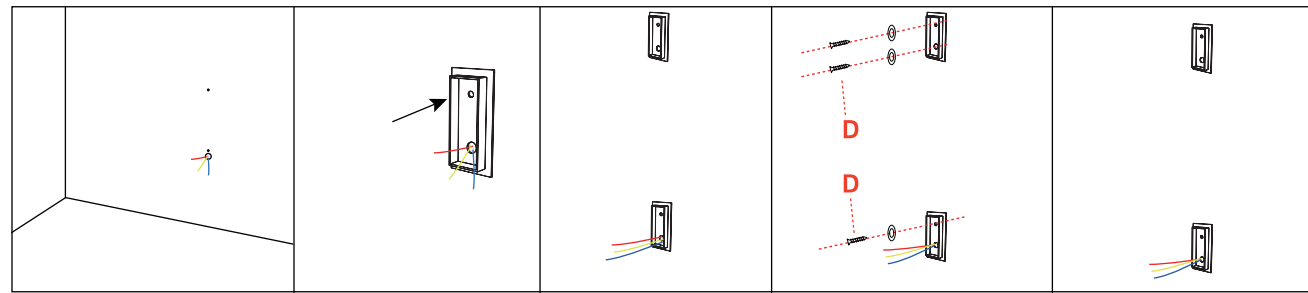
Verdeckte Installationsmethode



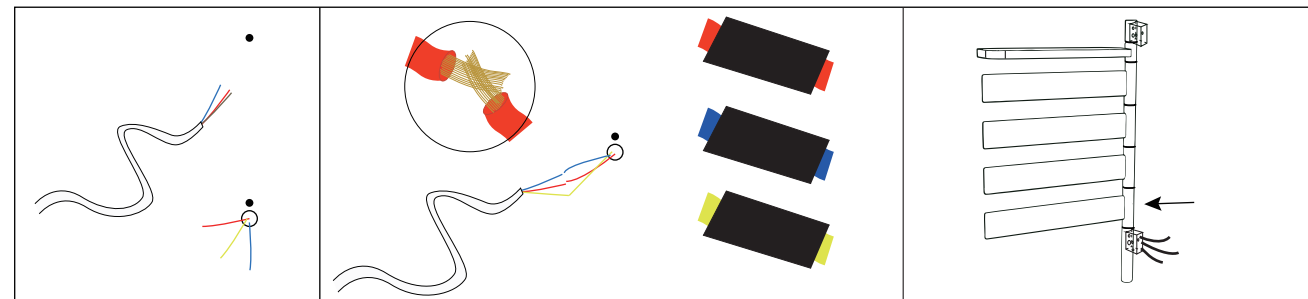
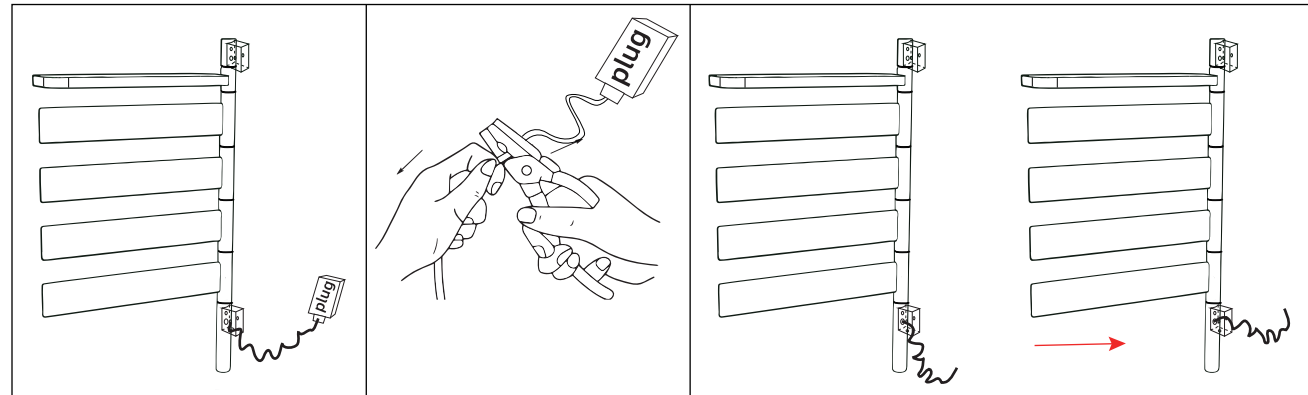
1. Befestigen Sie die Inbusschraube [K] durch das vom Regal reservierte Schraubenloch und befestigen Sie sie an der Hauptstange;



2. Führen Sie die M6-Kreuzschraube [F] durch die Dichtung [C] und befestigen Sie die quadratische Fußabdeckung [B] auf dem Handtuchhalter;
3. Messen Sie den vertikalen Abstand des Schraubenlochs des Handtuchhalters, wie in der Abbildung gezeigt, und markieren Sie ihn an der Wand;
4. Bohren Sie mit einer Schlagbohrmaschine 8-mm-Schraubenlöcher an der markierten Stelle und treiben Sie die Spreizhülse [E] mit einem Hammer in die Wand.



5. Richten Sie das kleine Loch eines Sockels [A] mit der Dehnungsröhrmuffe oberhalb der Wand aus und befestigen Sie es mit Spitzschrauben [D]. Führen Sie alle reservierten Drähte durch das große Loch des anderen Sockels und befestigen Sie ihn mit Spitzschrauben [D]. Führen Sie das kleine Loch des Sockels durch und befestigen Sie den Sockel [A] wie in der Abbildung gezeigt an der Wand;

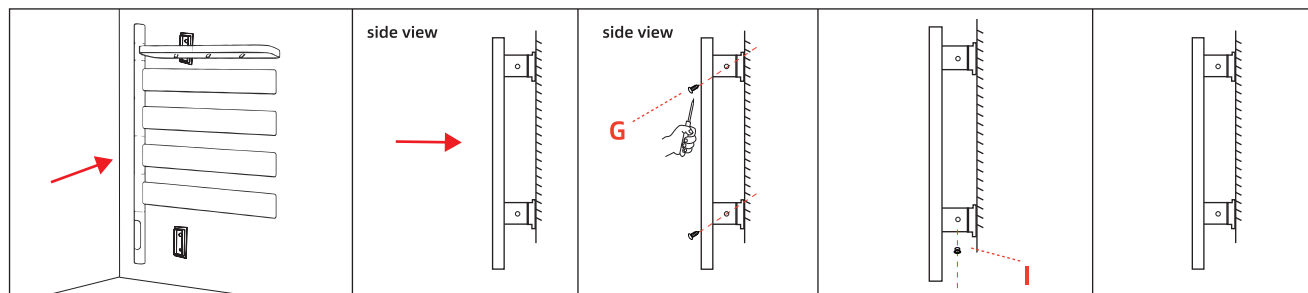


6. Schneiden Sie das Steckerteil mit einem Schraubstock ab und ziehen Sie den restlichen Draht wie in der Abbildung gezeigt zurück. Ziehen Sie das Kabel aus der großen Öffnung der quadratischen Fußabdeckung. Schneiden Sie dann mit einem Schraubstock vorsichtig die Drähte in der Nähe des Handtuchhalters und die drei reservierten Drähte an der Wand ab. schwarze;

7. Schneiden Sie den Gummi außerhalb des Drahtes ab und lassen Sie den Draht im Draht;

8. verbinden Sie den neuen Thermostat ein zu eins mit dem stromführenden Kabel (rot) - stromführendes Kabel (rot), neutrales Kabel (gelb) - neutrales Kabel (gelb) und Erdungskabel (gelb) - Erdungskabel (gelb);

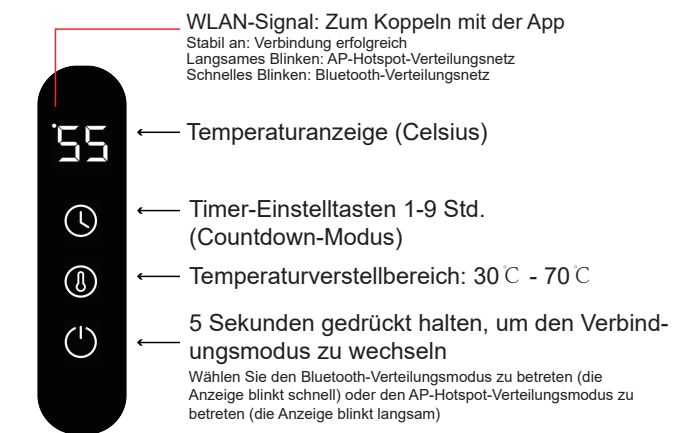
9. Umwickeln Sie die drei entsprechenden Drähte mit schwarzem Isolierband und verstecken Sie die drei Drähte in der quadratischen Fußabdeckung [B] unter dem Handtuchhalter;



10. Wie in der Seitenansicht gezeigt, befestigen Sie den Handtuchhalter an der Wand und dem installierten Chassis [A], verwenden Sie selbstschneidende M4-Schrauben [G], um den Hauptkörper des Handtuchhalters und das Chassis [A] zu befestigen, stellen Sie den Abstand zur Wand ein und verwenden Sie einen Schraubendreher, um den Sockel [A] festzuziehen. Installieren Sie das Produkt nicht verkehrt herum. die Installation ist abgeschlossen.

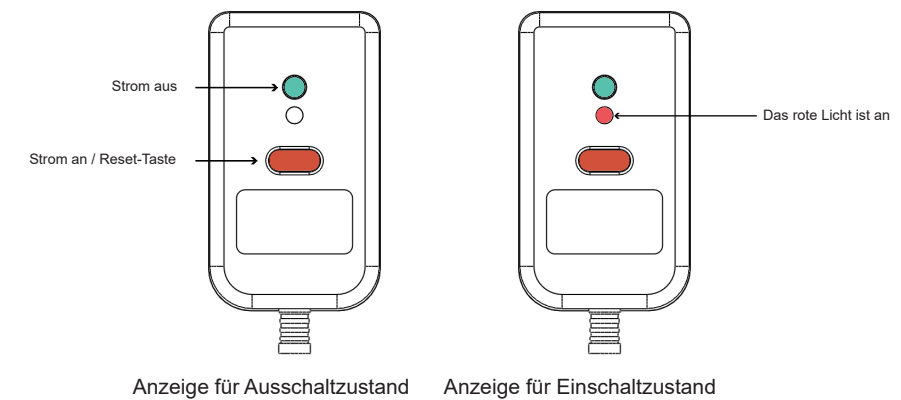
Anweisungen für den Touch-Digitalbildschirm

Touch-Digitalbildschirm eins



Standardmäßig schaltet sich der Thermostat nach 8 Stunden automatisch aus. Wenn Sie eine längere Heizdauer wünschen, stellen Sie den Timer auf 0 Stunden ein. In diesem Modus läuft das Gerät weiter, jedoch schaltet es sich automatisch nach 24 Stunden aus, um es zu schützen.

Anweisungen für den Schutzkontaktstecker



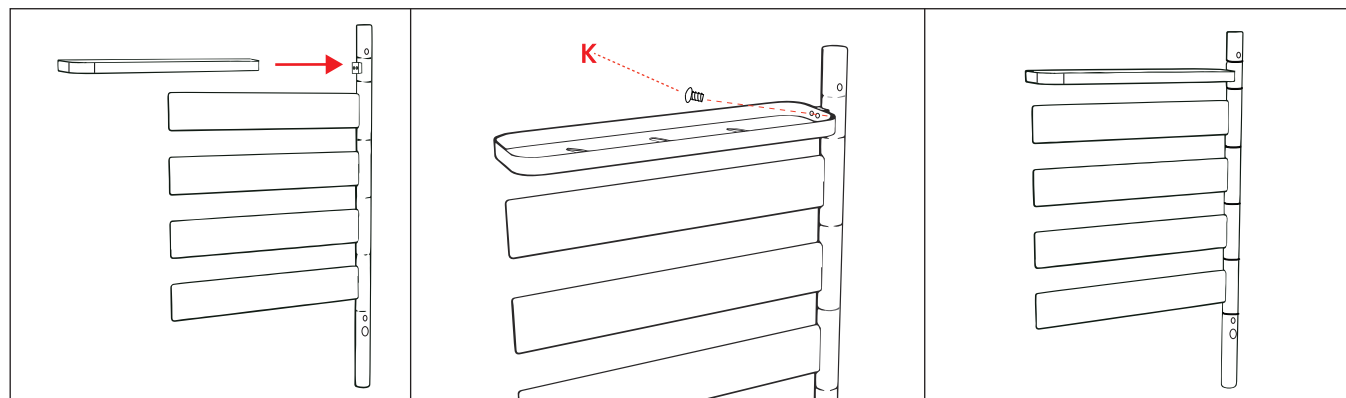
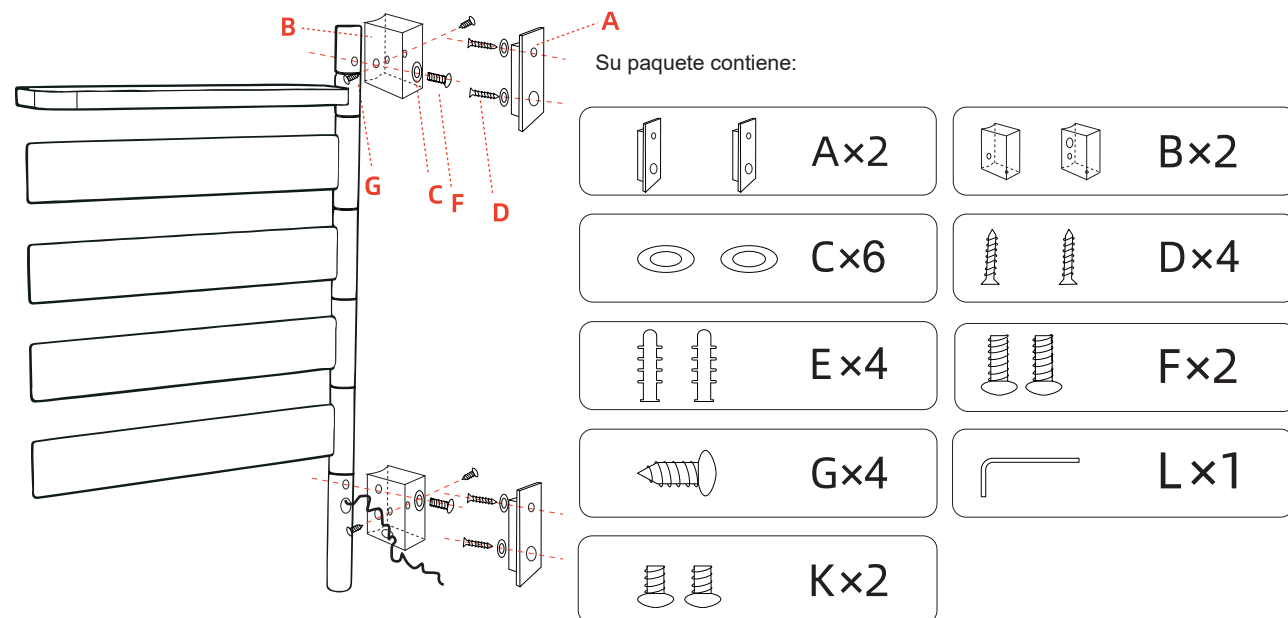
Nachdem das elektrische Handtuchregal mit Strom versorgt wurde, drücken Sie bitte zuerst die Testtaste (grün), um den Strom auszuschalten, und dann die Reset-Taste (rot), um den Strom wieder einzuschalten.

Wenn die Ein- und Ausschalter des Steckers gedrückt werden, können im Inneren des Steckers Funken entstehen. Dies ist ein Lichtbogenphänomen und normal.

⚠️ Warnung

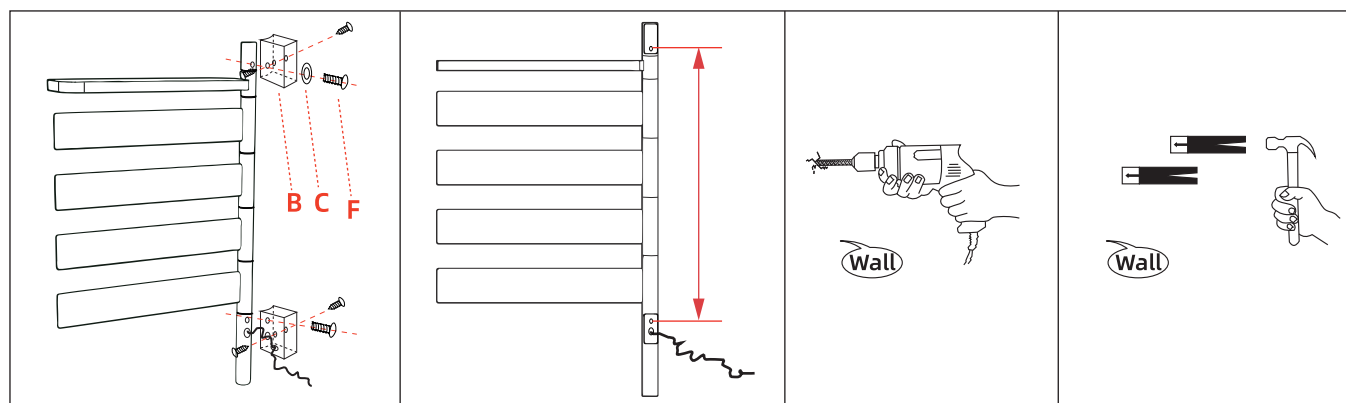
1. Dieses Gerät kann von Kindern ab 8 Jahren sowie von Personen mit eingeschränkten physischen, sensorischen oder geistigen Fähigkeiten oder geringen Erfahrungen und Kenntnissen benutzt werden, wenn sie unter Aufsicht stehen oder eine Einweisung in die sichere Handhabung des Geräts erhalten haben und die damit verbundenen Gefahren verstehen. Kinder sollten nicht mit dem Gerät spielen. Reinigung und Wartung durch den Benutzer dürfen nicht von Kindern unbeaufsichtigt durchgeführt werden.
2. Falls das Netzkabel beschädigt ist, muss es von einem Fachmann, vom Hersteller oder dessen Servicepersonal ausgetauscht werden, um Gefahren zu vermeiden.
3. Die Anweisungen für fest installierte Geräte müssen angeben, wie das Gerät sicher an seiner Halterung befestigt werden soll. Die Befestigungsmethode sollte nicht auf Klebstoffen basieren, da diese als unzuverlässige Befestigungsmittel gelten.
4. WARNUNG: Um eine Gefahr für Kleinkinder zu vermeiden, sollte dieses Gerät so installiert werden, dass die unterste erwärmte Stange mindestens 600 mm über dem Boden angebracht ist.
5. Der Handtuchwärmer muss so installiert werden, dass Schalter und andere Bedienelemente nicht von Personen in der Badewanne oder Dusche erreicht werden können.

Piezas de instalación



1. Poussez le support qui a été fixé sur le cordon d'alimentation jusqu'à ce qu'il soit contre l'arrière du porte-serviettes (ne tirez pas le cordon d'alimentation vers l'extérieur, mais poussez le support vers l'intérieur le long du cordon. Le tirer vers l'extérieur avec force peut casser le cordon d'alimentation);

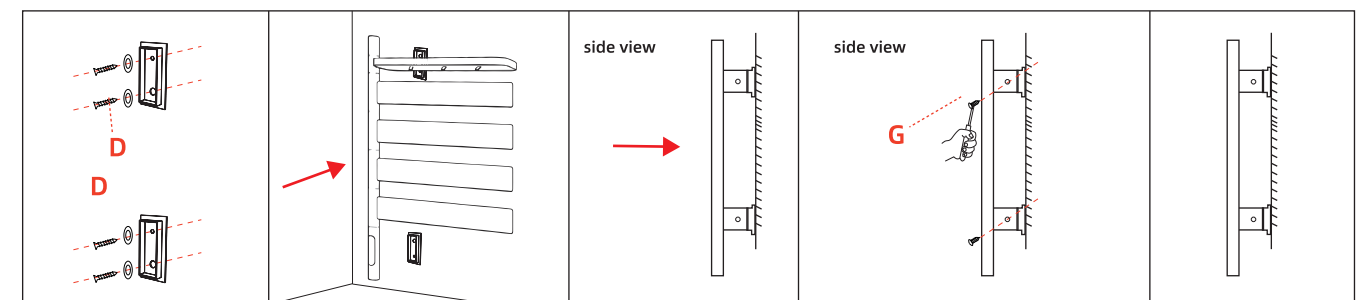
fixer la vis à tête cylindrique [K] à travers le trou de vis réservé à l'étagère et la fixer à la tige principale ;



2. Passer la vis cruciforme M6 [F] à travers le joint [C] et fixer le couvercle du pied carré [8] sur le porte-serviettes ;

3. Mesurer la distance verticale du trou de vis du porte-serviettes comme indiqué sur l'image et la marquer sur le mur ;

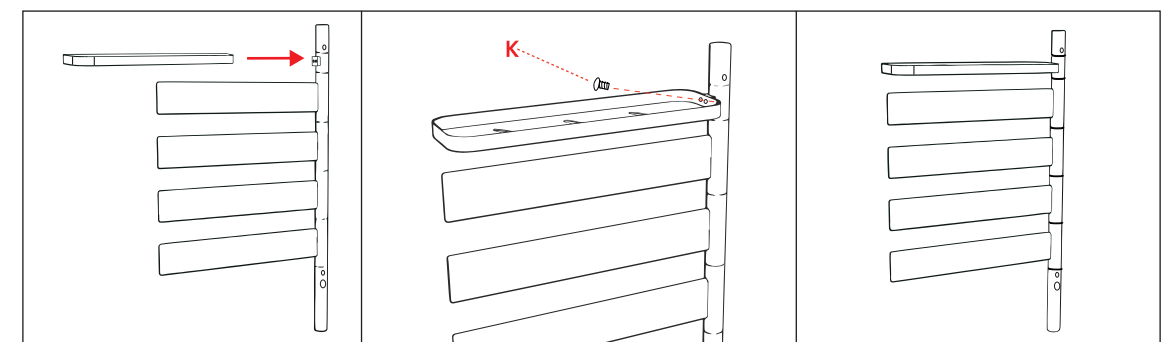
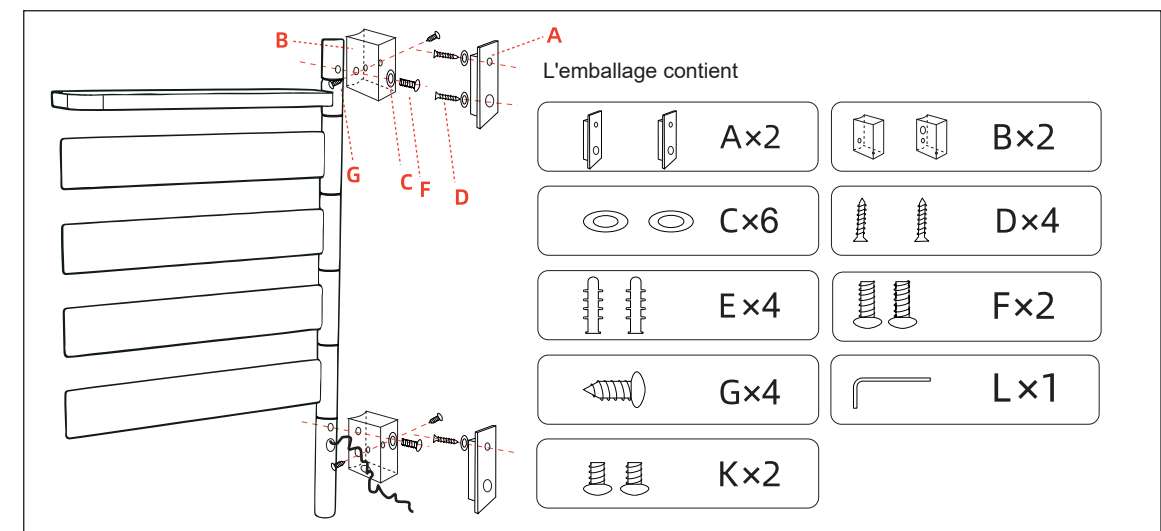
4. utiliser une perceuse à percussion pour percer des trous de vis de 8 mm à l'emplacement marqué et utiliser un marteau pour enfoncer le manchon d'expansion [E] dans le mur.



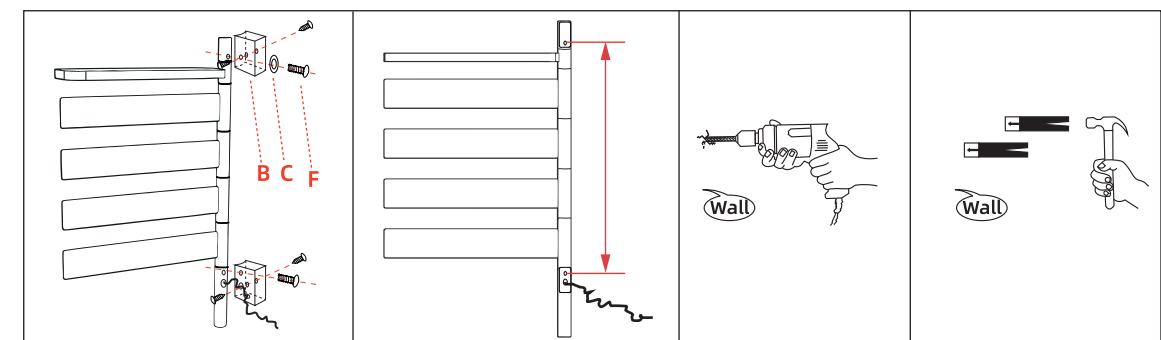
5. Utiliser des vis à tête pointue [D] pour passer à travers les petits trous de la base, comme indiqué sur la figure, afin de fixer la base [A] sur le mur ;

6. Comme indiqué sur la vue de côté, fixer le porte-serviettes au mur et au châssis installé [A], utiliser des vis autotaraudeuses M4 [G] pour fixer le corps principal du porte-serviettes et le châssis {A}, ajuster la distance Off du mur et utiliser un tournevis Serrer la base {A}, et ne pas installer le produit à l'envers ; l'installation est terminée.

Méthode d'installation dissimulée



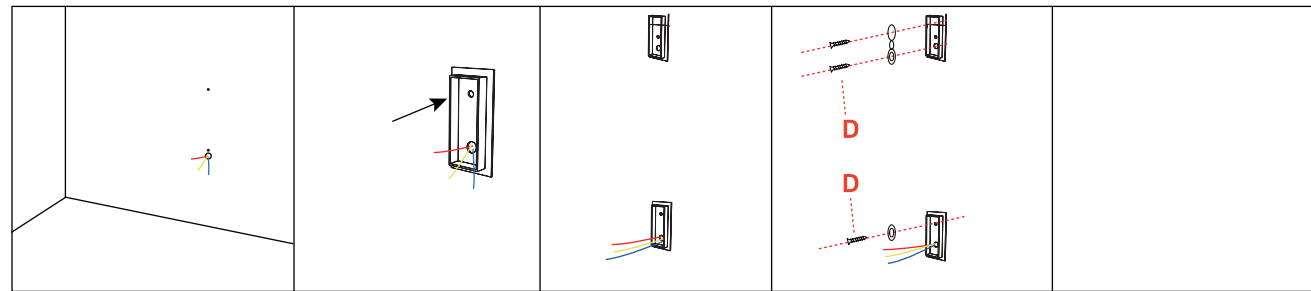
1. fixer la vis à tête cylindrique [k] à travers le trou de vis réservé à l'étagère et la fixer à la tige principale ;



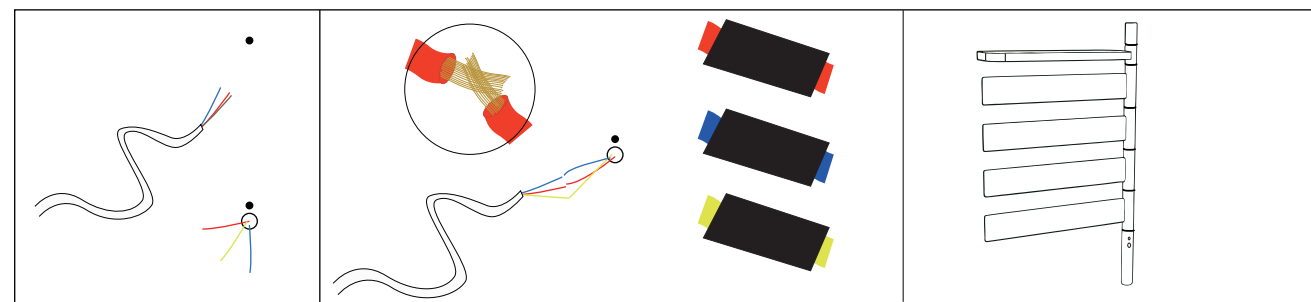
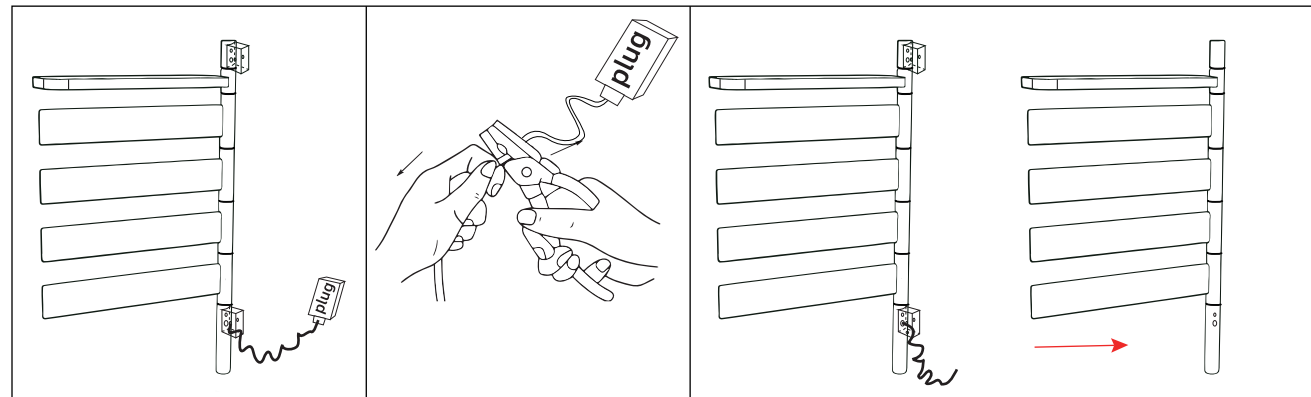
2. Faire passer la vis cruciforme M6 [F] à travers le joint [C] et fixer le couvercle du pied carré B sur le porte-serviettes ;

3. Mesurer la distance verticale du trou de vis du porte-serviettes comme indiqué sur l'image et la marquer sur le mur ;

4. Utiliser une perceuse à percussion pour percer des trous de vis de 8 mm à la position marquée et utiliser un marteau pour enfoncer le manchon d'expansion [E] dans le mur.



5. Alignez le petit trou d'une base [A] avec le manchon d'expansion au-dessus du mur et fixez-le avec des vis à tête pointue [D]. Faites passer tous les fils réservés dans le grand trou de l'autre base et fixez-la avec des vis à tête pointue [D]. Faites passer le petit trou de la base et fixez la base [A] sur le mur comme indiqué sur la figure ;

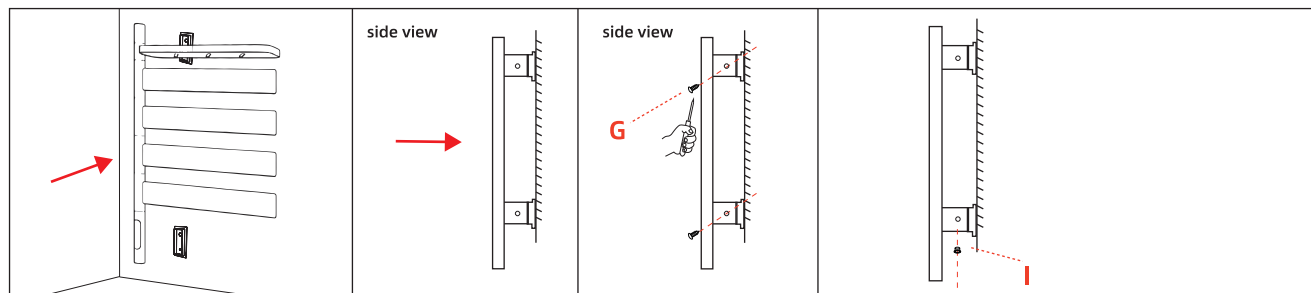


6. Utilisez un étau pour couper la partie de la fiche et tirez le fil restant vers l'arrière comme indiqué sur l'image. Tirez le fil hors de la grande ouverture du couvercle du pied carré. Utilisez ensuite un étau pour couper délicatement les fils situés près du porte-serviettes et les trois fils réservés sur le mur ;

7. Coupez le caoutchouc à l'extérieur du fil et gardez le fil à l'intérieur du fil ;

8. connecter le nouveau thermostat un à un selon le fil sous tension (rouge) - fil sous tension (rouge), le fil neutre (bleu) - fil neutre (bleu), et le fil de terre (jaune) - fil de terre (jaune) ;

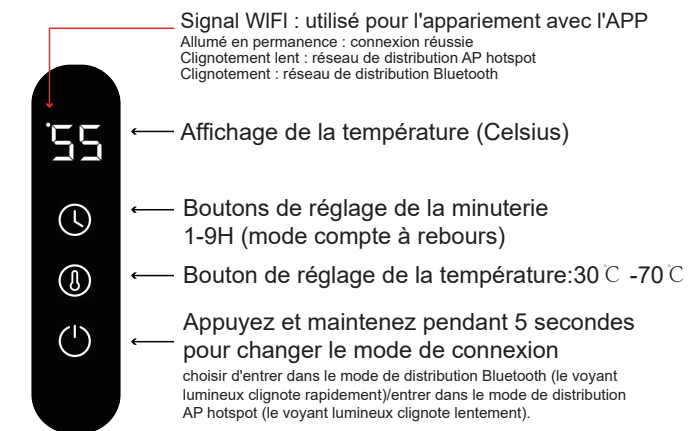
9. Envelopper les trois fils correspondants avec du ruban isolant noir et cacher les trois fils dans le couvercle du pied carré [B] sous le porte-serviettes ;



10. Comme indiqué sur la vue de côté, fixer le porte-serviettes au mur et au châssis installé [A], utiliser des vis autotaraudeuses M4 [G] pour fixer le corps principal du porte-serviettes et le châssis [A], ajuster la distance par rapport au mur et utiliser un tournevis pour serrer la base [A]. Ne pas installer le produit à l'envers. l'installation est terminée.

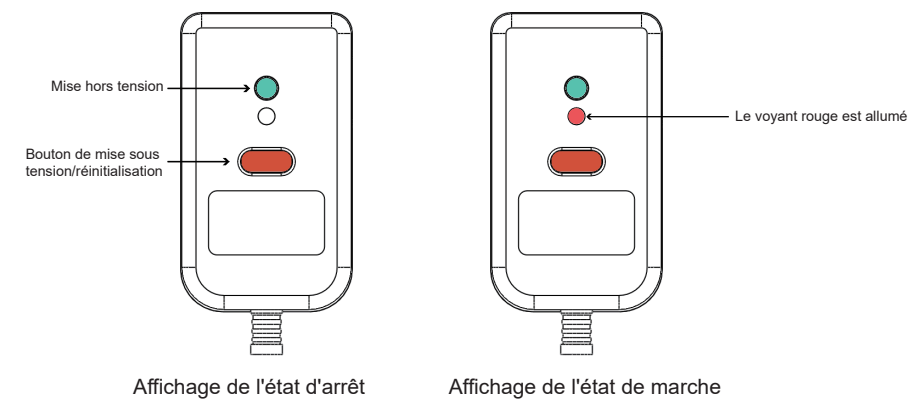
Instructions relatives à l'écran tactile numérique

Écran tactile numérique un



Le thermostat s'éteint automatiquement au bout de 8 heures. Si vous avez besoin de chauffer pendant une longue période, réglez la minuterie sur 0 heure.

Instructions pour le bouchon de protection contre les fuites



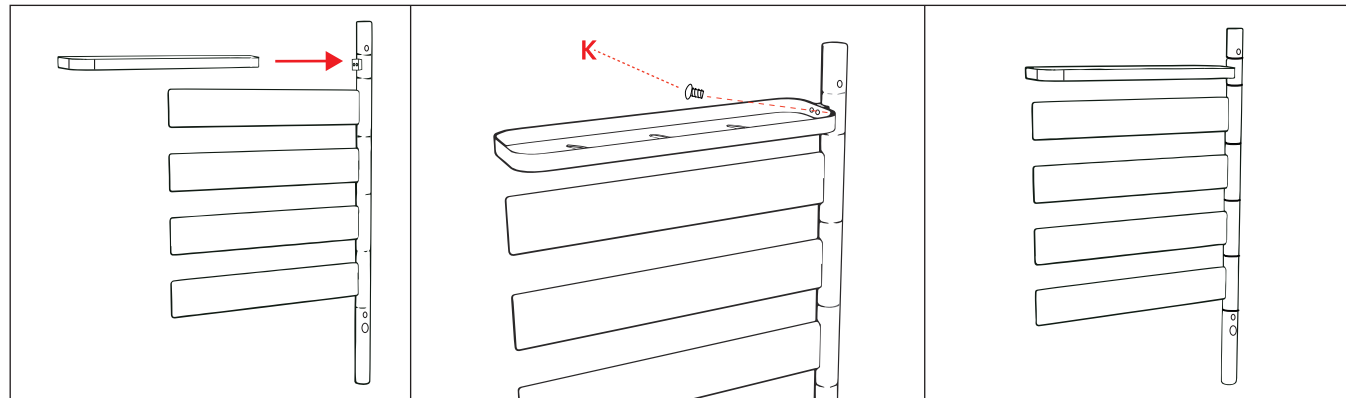
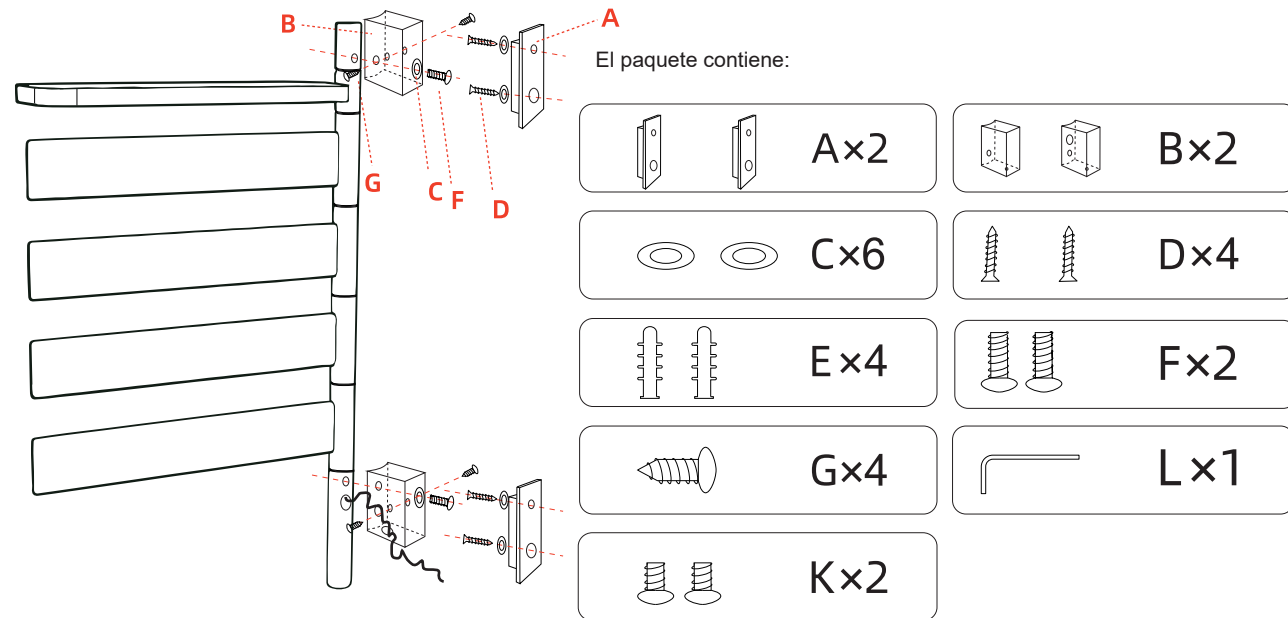
Une fois le porte-serviettes électrique mis sous tension, appuyez d'abord sur le bouton de test (vert) pour le mettre hors tension, puis sur le bouton de réinitialisation (rouge) pour le mettre sous tension.

Lorsque vous appuyez sur les boutons marche/arrêt de la prise de protection contre les fuites, des étincelles électriques peuvent apparaître à l'intérieur de la prise. Il s'agit d'un phénomène d'arc électrique normal.

⚠ Avertissement

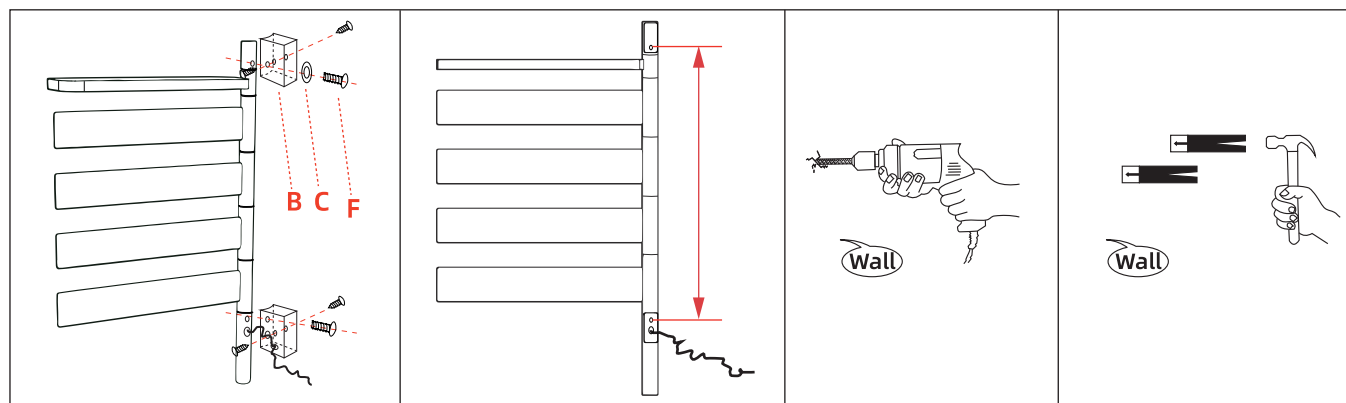
1. Cet appareil peut être utilisé par des enfants âgés de 8 ans et plus et par des personnes dont les capacités physiques, sensorielles ou mentales sont réduites ou qui manquent d'expérience et de connaissances, à condition qu'ils aient reçu une surveillance ou des instructions concernant l'utilisation de l'appareil en toute sécurité et qu'ils comprennent les risques encourus. Les enfants ne doivent pas jouer avec l'appareil. Le nettoyage et l'entretien ne doivent pas être effectués par des enfants sans surveillance.
2. Si le cordon d'alimentation est endommagé, il doit être remplacé par le fabricant, son agent de service ou des personnes de qualification similaire afin d'éviter tout danger.
3. Les instructions relatives aux appareils fixes doivent indiquer comment l'appareil doit être fixé à son support. La méthode de fixation indiquée ne doit pas dépendre de l'utilisation d'adhésifs, ceux-ci n'étant pas considérés comme un moyen de fixation fiable.
4. AVERTISSEMENT : Afin d'éviter tout risque pour les très jeunes enfants, cet appareil doit être installé de manière à ce que le rail chauffant le plus bas se trouve au moins à 600 mm au-dessus du sol.
5. Le sèche-serviettes doit être installé de manière à ce que les interrupteurs et autres commandes ne puissent pas être touchés par une personne se trouvant dans la baignoire ou la douche.

Método de instalación perforado



1. Empuje el soporte que se ha fijado en el cable de alimentación hasta que esté contra la parte posterior del toallero (no tire del cable de alimentación hacia afuera, sino empuje el soporte hacia adentro a lo largo del cable. Si tira hacia afuera con fuerza, puede romper el cable de alimentación);

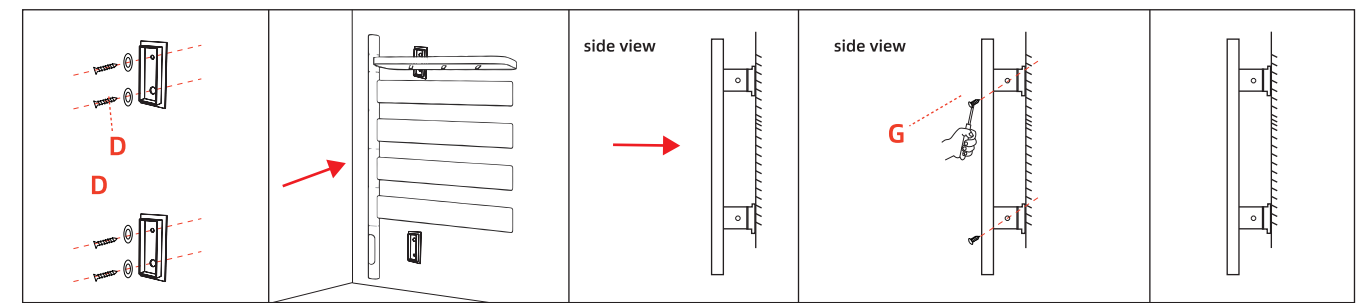
Fije el tornillo Allen [K] a través del orificio para tornillo reservado por el estante y fíjelo a la varilla principal;



2. Pase el tornillo en cruz M6 [F] a través de la junta [C] y fije la tapa cuadrada del pie [B] en el toallero;

3. Mida la distancia vertical del orificio del tornillo del toallero como se muestra en la imagen y márquela en la pared;

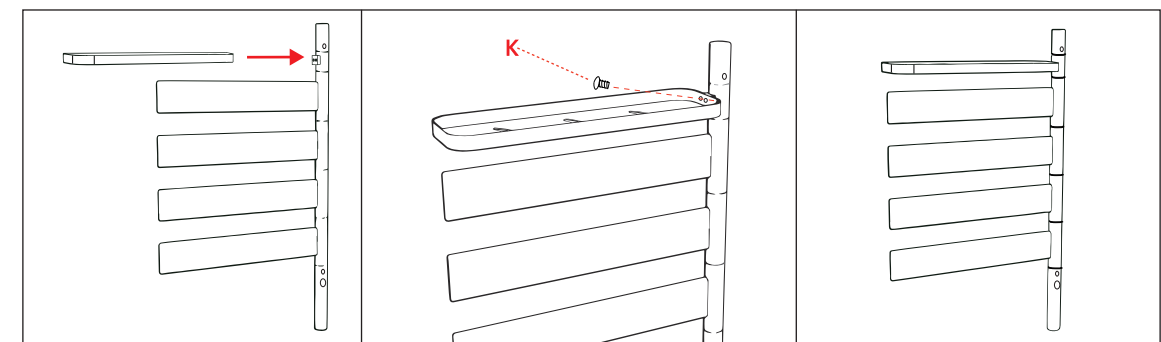
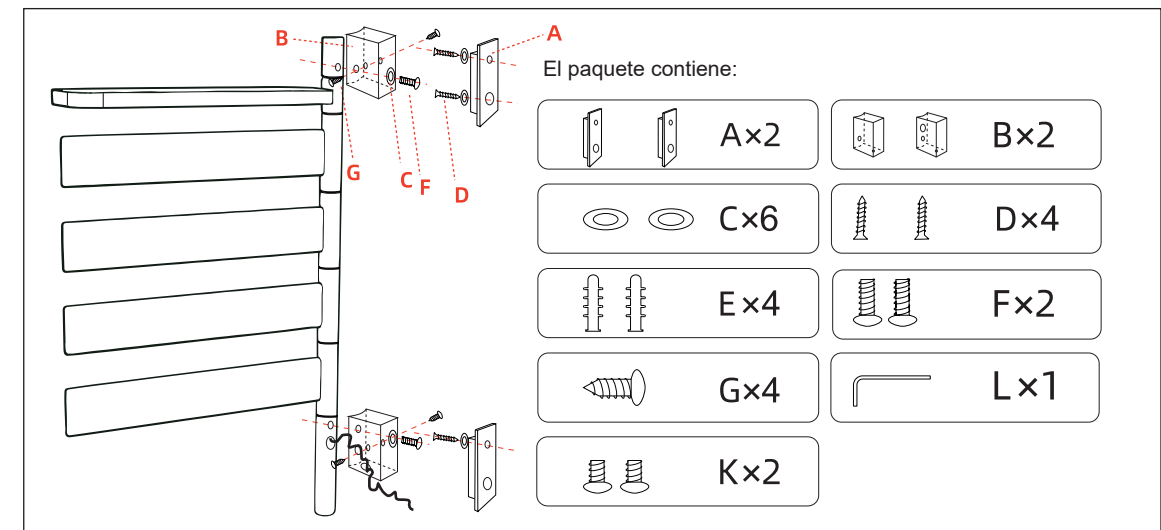
4. Utilice un taladro de impacto para perforar orificios para tornillos de 8 mm en la posición marcada y utilice un martillo para introducir el manguito de expansión [E] en la pared.



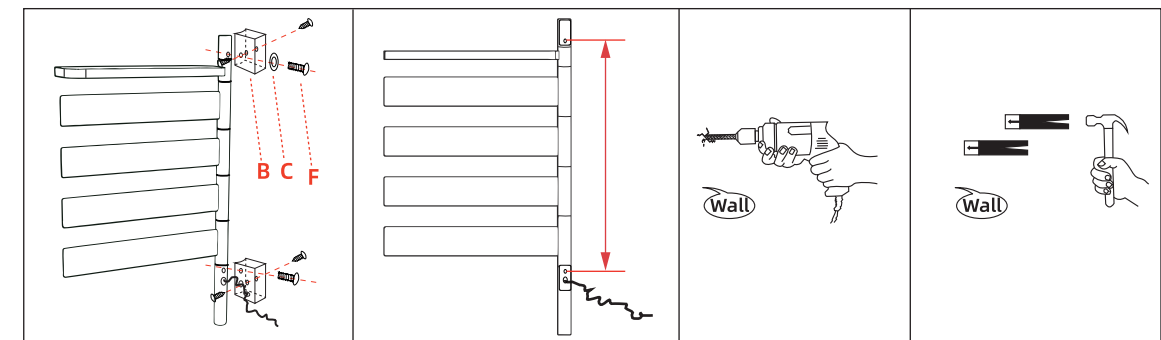
5. Utilice tornillos de punta [D] para pasar a través de los pequeños orificios de la base como se muestra en la figura para fijar la base [A] en la pared;

6. Como se muestra en la vista lateral, fije el toallero a la pared y el chasis [I] instalado, utilice tornillos autorroscantes M4 [G] para fijar el cuerpo principal del toallero y el chasis [A], ajuste la distancia Off Pared y utilice un destornillador Apriete la base [A], y no instale el producto al revés; la instalación está completa.

Método de instalación oculto



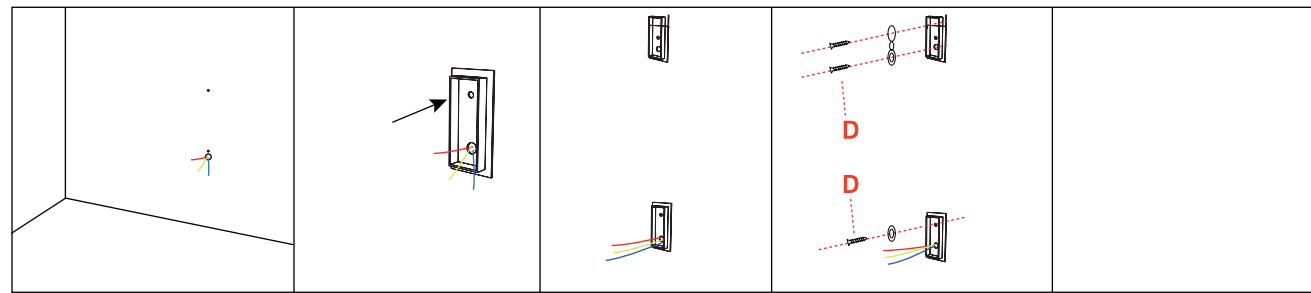
1. Fije el tornillo de cabeza cilíndrica [K] a través del orificio para tornillo reservado por el estante y fíjelo a la barra principal;



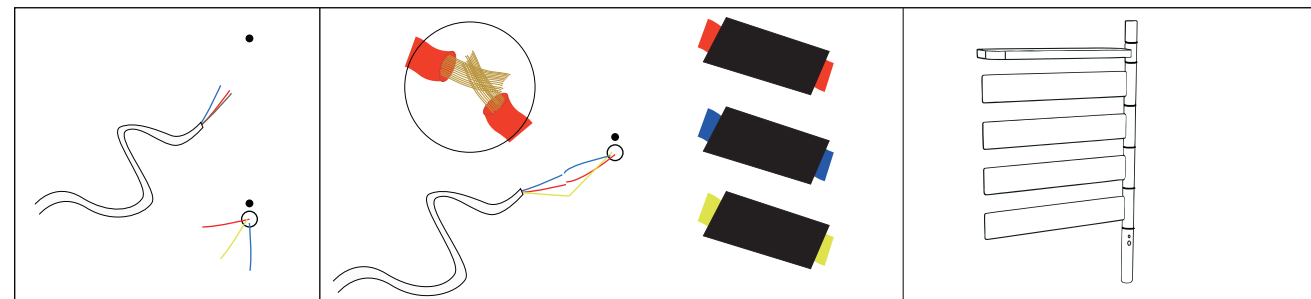
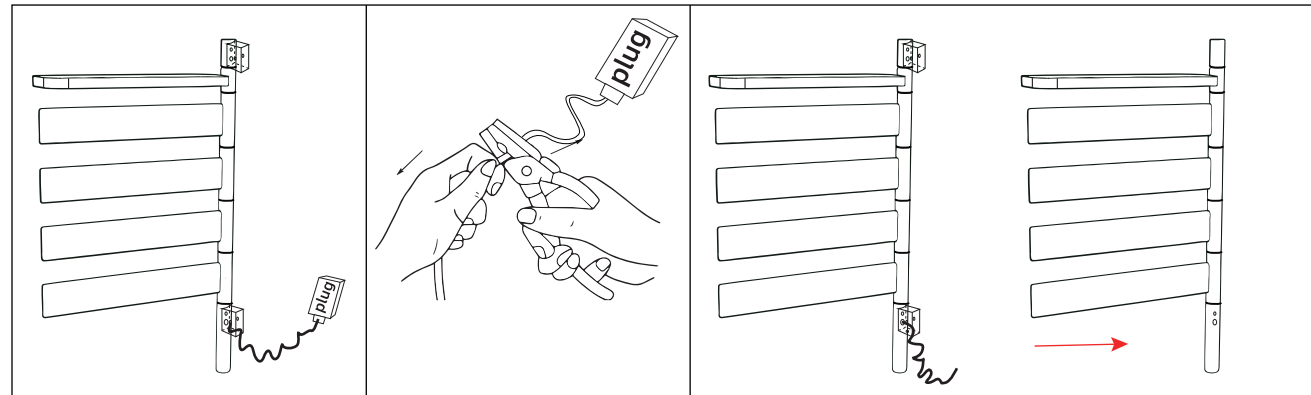
2. Pase el tornillo en cruz M6 [F] a través de la junta [C] y fije la tapa de pie cuadrado B en el toallero;

3. Mida la distancia vertical del agujero del tornillo del toallero como se muestra en la imagen, y márquela en la pared;

4. Utilice un taladro de impacto para taladrar agujeros para tornillos de 8 mm en la posición marcada y utilice un martillo para clavar el manguito de expansión [E] en la pared.



5. Alinee el agujero pequeño de una base [A] con el manguito de expansión por encima de la pared y fjelo con tornillos de punta [D]. 6. Pase todos los cables reservados por el orificio grande de la otra base y fjela con tornillos de punta iDi Pase el orificio pequeño de la base y fije la base [A] en la pared como se muestra en la figura;

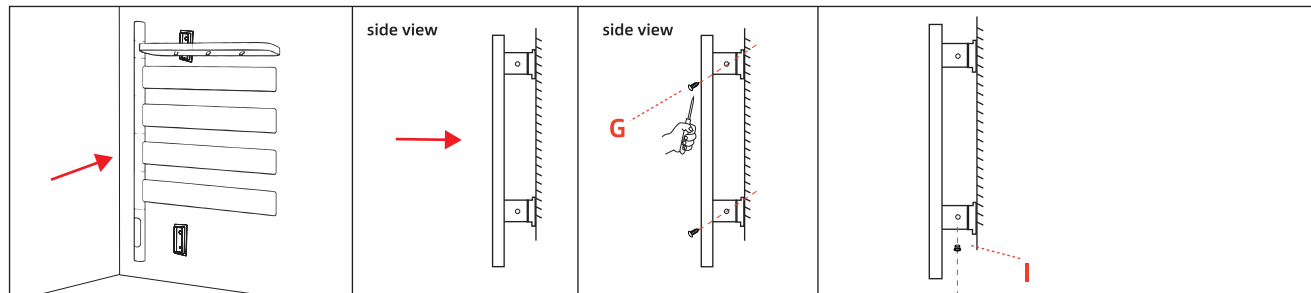


6. Utilice un tornillo de banco para cortar la parte del enchufe y tire del cable restante hacia atrás como se muestra en la imagen. 7. Saque el cable por la abertura grande de la tapa del pie cuadrado. A continuación, utilice un tornillo de banco para cortar suavemente los cables cercanos al cable del toallero y los tres cables reservados en la pared. corteza;

7. Corte la goma de fuera del alambre y mantenga el alambre dentro del alambre:

8. Conecte el nuevo termostato uno a uno según el cable vivo (rojo) - cable vivo (rojo), cable neutro (bule) - cable neutro (bule), y cable de tierra (amarillo) - cable de tierra (amarillo);

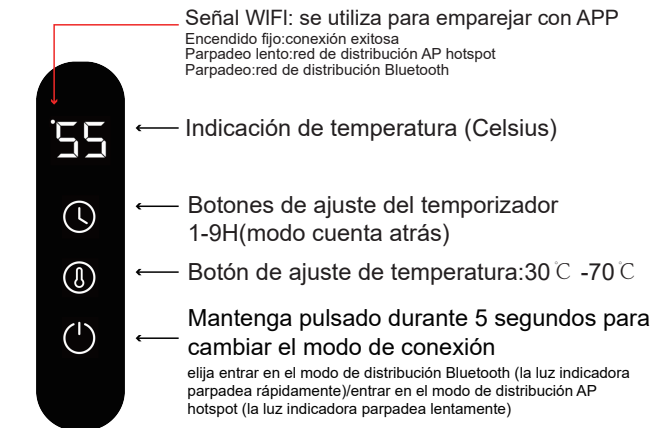
9. Envuelva los tres cables correspondientes con cinta aislante negra y esconda los tres cables en la cubierta cuadrada de pie [B] debajo del toallero;



10. Como se muestra en la vista lateral, fije el toallero a la pared y al chasis instalado [A], utilice tornillos autorroscantes M4 [G] para fijar el cuerpo principal del toallero y el chasis [A], ajuste la distancia Off Wall y utilice un destornillador Apriete la base [A]. No instale el producto al revés. la instalación está completa.

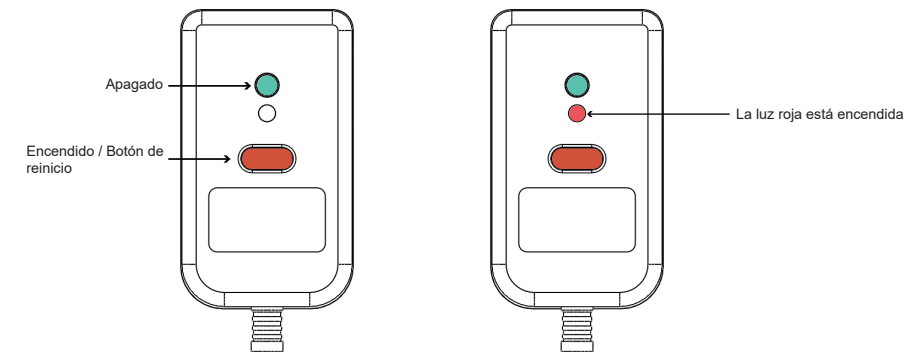
Pantalla digital táctil instrucciones

Pantalla digital táctil uno



El termostato se apagará automáticamente después de un temporizador predeterminado de 8 horas, si necesita calentarlo durante mucho tiempo, por favor ajuste el temporizador a 0 horas.

Instrucciones para el tapón de protección contra fugas



Indicación del estado de apagado Pantalla de condiciones de encendido

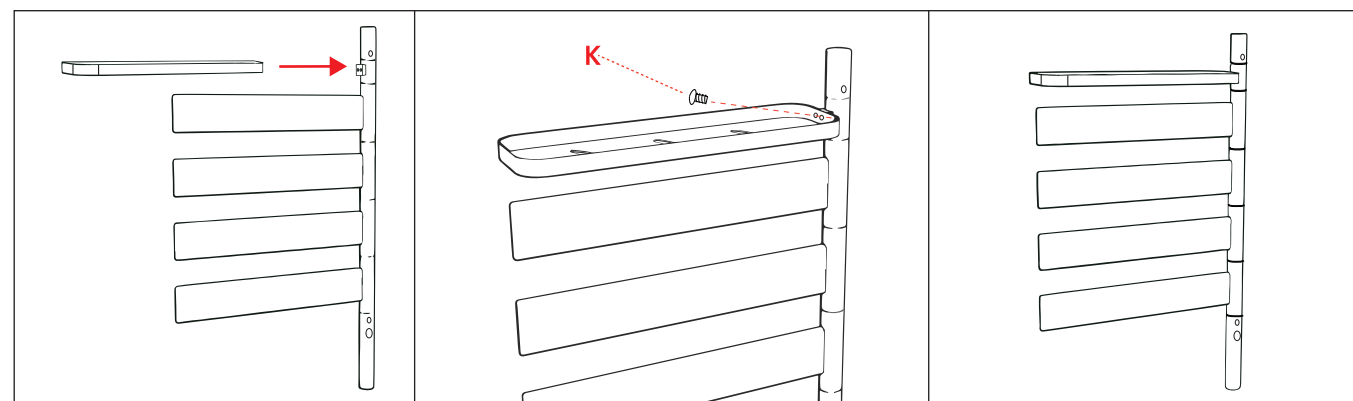
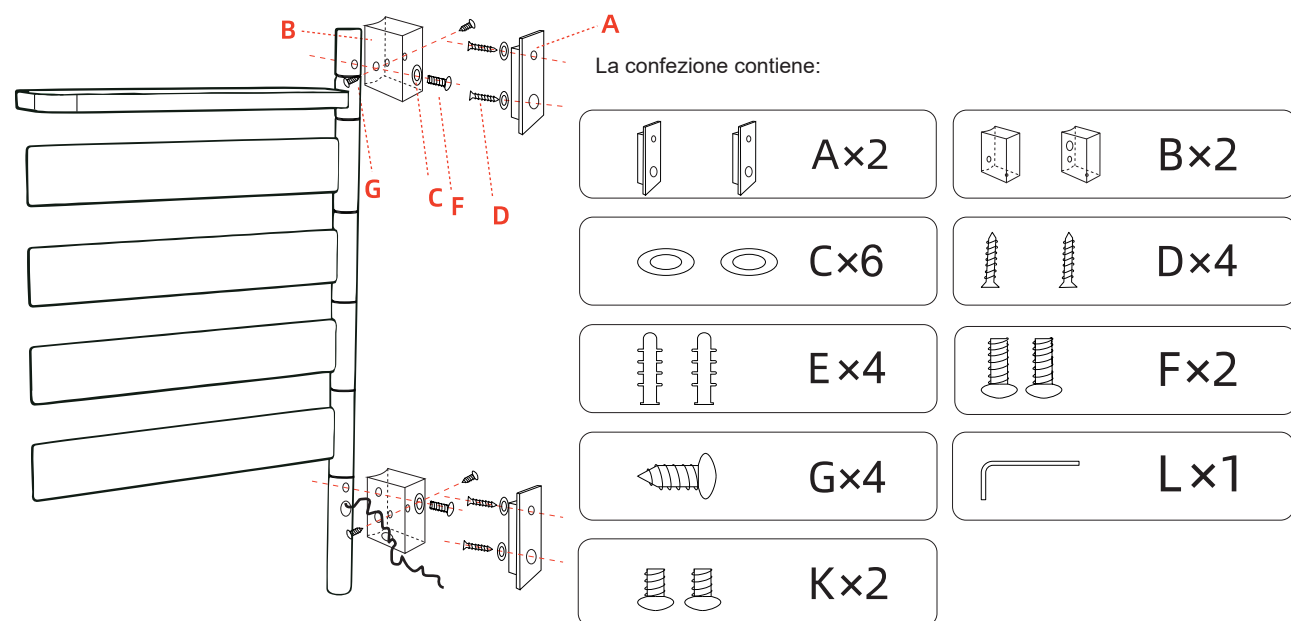
Después de encender el toallero eléctrico, pulse primero el botón de prueba (verde) para apagarlo y, a continuación, pulse el botón de reinicio (rojo) para encenderlo.

Al presionar los botones de encendido y apagado del enchufe, pueden aparecer chispas eléctricas en el interior del enchufe. Se trata de un fenómeno de arco eléctrico y es normal.

⚠ Advertencia

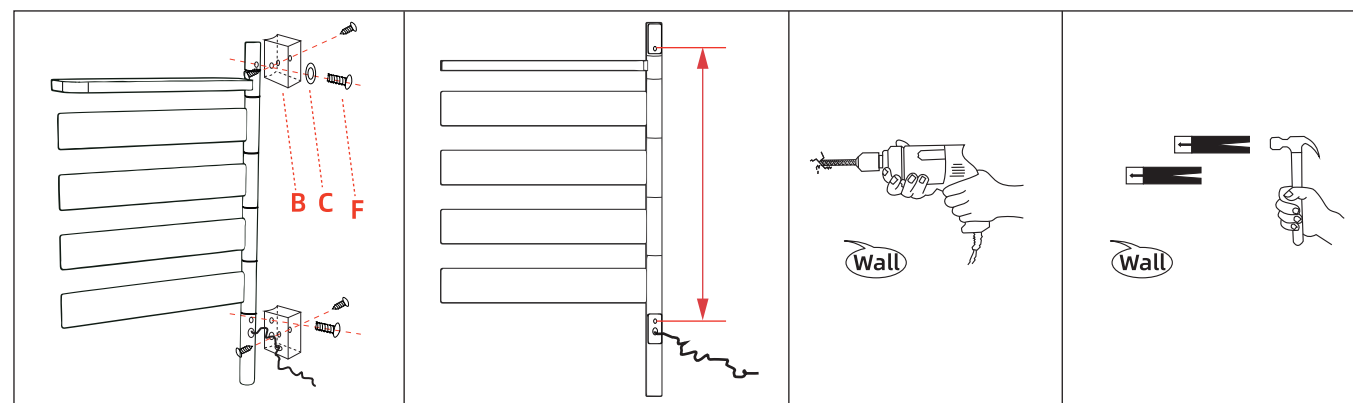
1. Este aparato puede ser utilizado por niños a partir de 8 años y por personas con capacidades físicas, sensoriales o mentales reducidas o con falta de experiencia y conocimientos si han recibido supervisión o instrucciones sobre el uso del aparato de forma segura y comprenden los peligros que conlleva. Los niños no deben jugar con el aparato. La limpieza y el mantenimiento del usuario no deben ser realizados por niños sin supervisión.
2. Si el cable de alimentación está dañado, deberá ser sustituido por el fabricante, su servicio técnico o personas con cualificación similar para evitar riesgos.
3. En las instrucciones de los aparatos fijos se indicará cómo debe fijarse el aparato a su soporte. El método de fijación indicado no debe depender del uso de adhesivos, ya que no se consideran un medio de fijación fiable.
4. ADVERTENCIA: A fin de evitar riesgos para los niños de corta edad, este aparato debe instalarse de modo que el riel calefactor más bajo se encuentre a una altura mínima de 600 mm del suelo.
5. El toallero debe instalarse de modo que los interruptores y demás mandos no puedan ser tocados por una persona que se encuentre en la bañera o en la ducha.

Metodo di installazione perforato

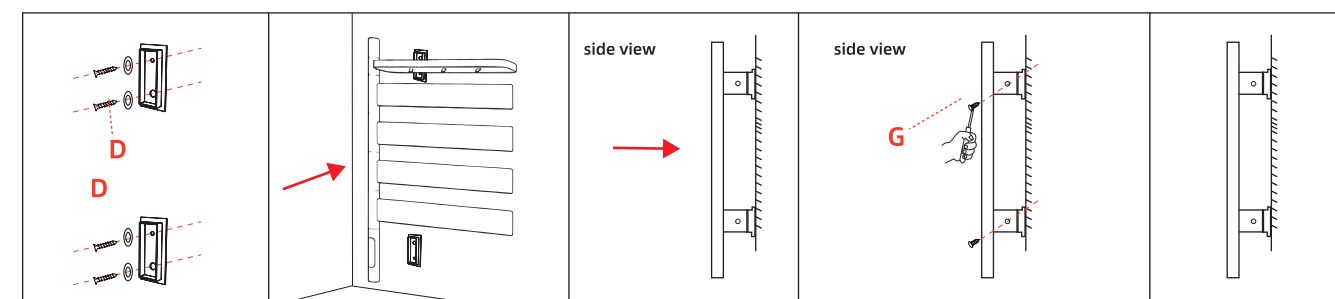


1. Spingere la staffa che è stata fissata sul cavo di alimentazione fino a quando non è contro la parte posteriore del portasciugamani (non tirare il cavo di alimentazione verso l'esterno, ma spingere la staffa verso l'interno lungo il cavo. Tirarla verso l'esterno con forza potrebbe rompere il cavo di alimentazione.)

Fissare la vite a brugola [K] attraverso il foro riservato alla mensola e fissarla all'asta principale;

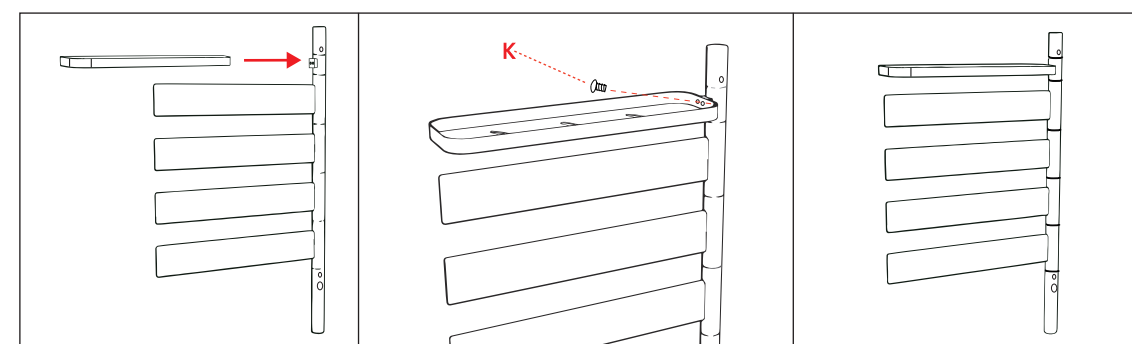
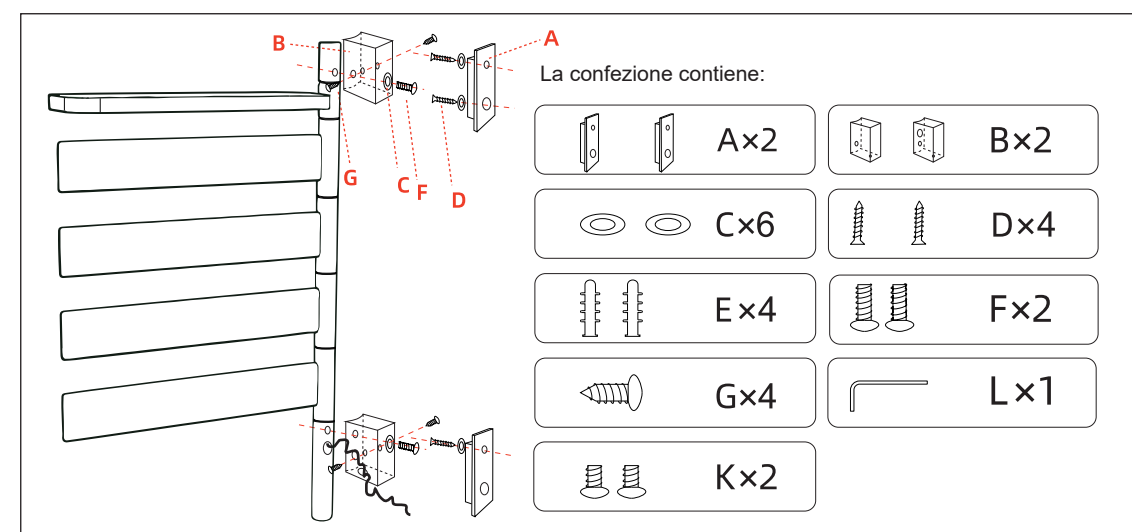


2. Far passare la vite a croce M6 [F] attraverso la guarnizione [C] e fissare il coperchio del piede quadrato [8] sul portasciugamani;
3. Misurare la distanza verticale del foro per la vite del portasciugamani, come mostrato in figura, e segnare sulla parete;
4. Utilizzare un trapano a percussione per praticare fori per viti da 8 mm nella posizione segnata e utilizzare un martello per avvitare il manicotto a espansione [E] nella parete.

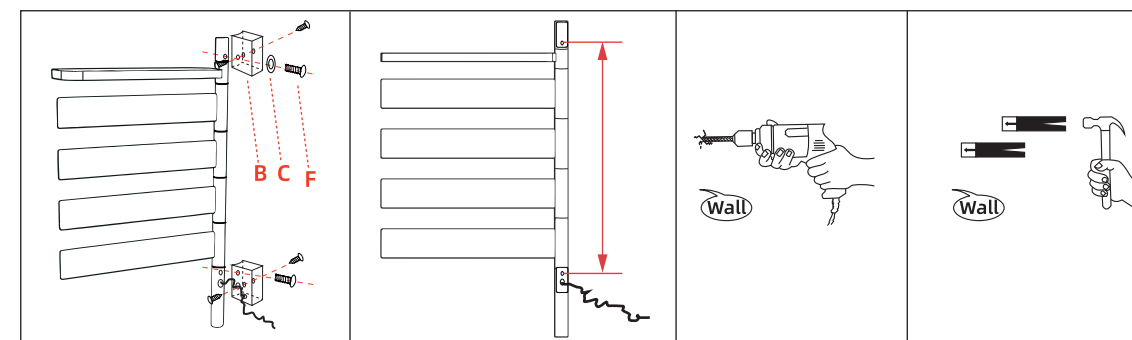


5. Utilizzare viti a punta [D] da far passare attraverso i piccoli fori sulla base come mostrato in figura per fissare la base [A] alla parete;
6. Come mostrato nella vista laterale, fissare il portasciugamani alla parete e il telaio installato [A], utilizzare viti autofilettanti M4 [G] per fissare il corpo principale del portasciugamani e il telaio [A], regolare la distanza Off Wall e utilizzare unacciavite Stringere la base [A], e non installare il prodotto capovolto; l'installazione è completa.

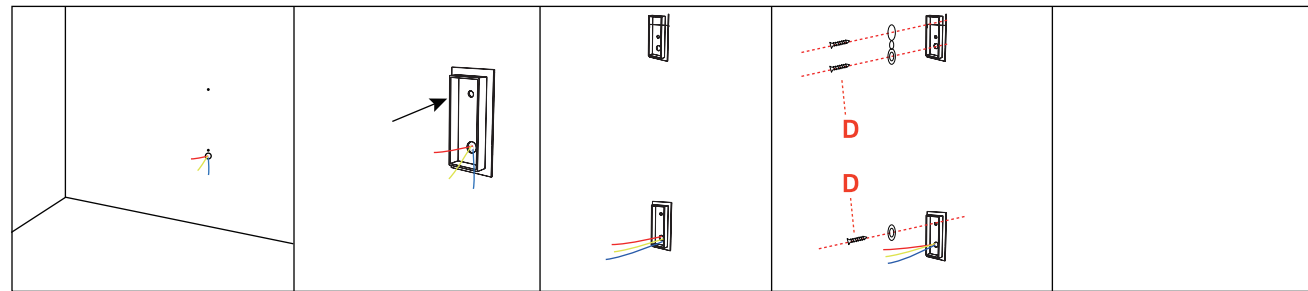
Metodo di installazione a scomparsa



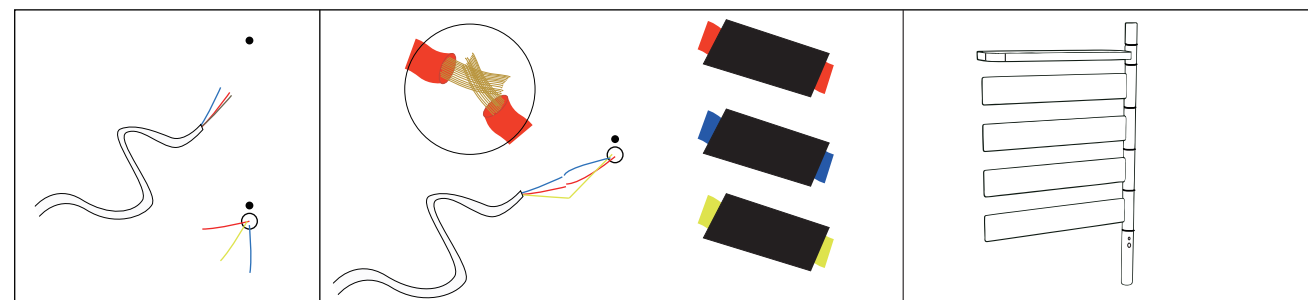
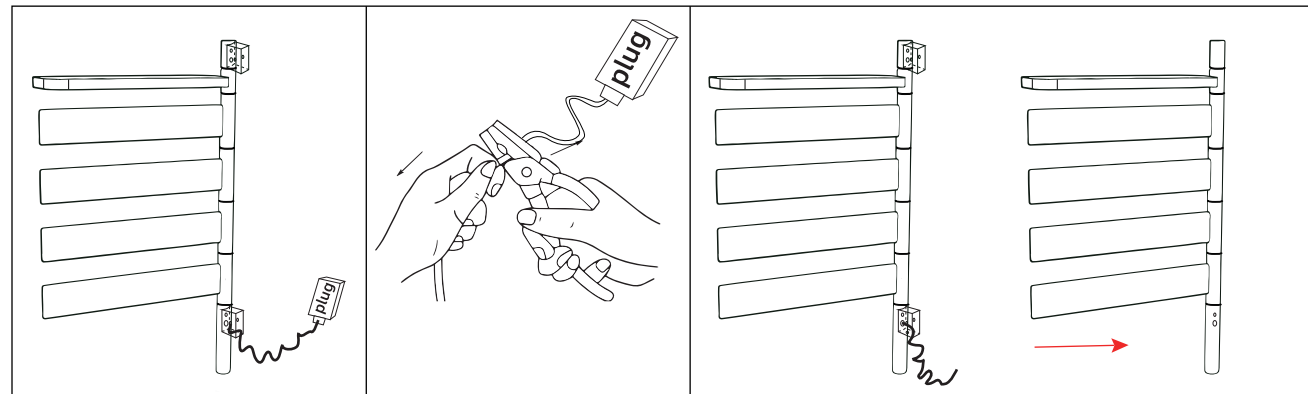
1. Fissare la vite a brugola [K] attraverso il foro riservato alla mensola e fissarla all'asta principale;



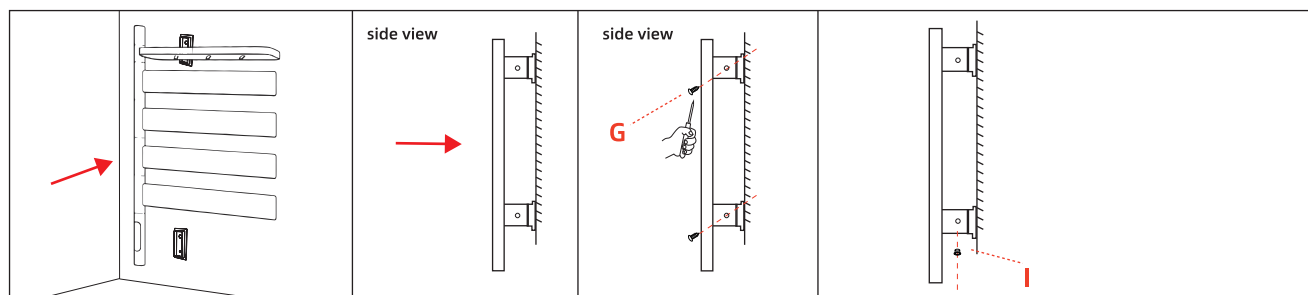
2. Far passare la vite a croce M6 [F] attraverso la guarnizione [C] e fissare il coperchio del piede quadrato B sul portasciugamani;
3. Misurare la distanza verticale del foro per la vite del portasciugamani, come mostrato in figura, e segnare sulla parete;
4. Utilizzare un trapano a percussione per praticare fori per viti da 8 mm nella posizione segnata e utilizzare un martello per inserire il manicotto a espansione [E] nella parete.



5. Allineare il foro piccolo di una base [A] con il manicotto di espansione sopra la parete e fissarlo con viti a punta [D]. Passare tutti i fili riservati attraverso il foro grande dell'altra base e fissarla con le viti a punta [D]. Passare il foro piccolo della base e fissare la base [A] alla parete come mostrato in figura;



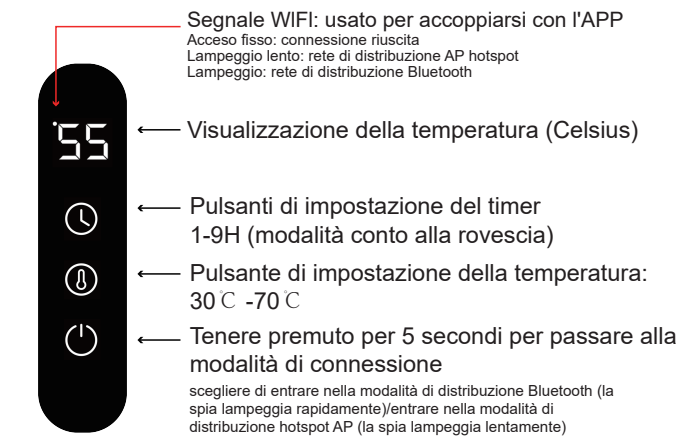
6. Utilizzare una morsa per tagliare la parte della spina e tirare il filo rimanente come mostrato nella figura. Estrarre il filo dalla grande apertura del coperchio del piede quadrato. Quindi, con una morsa, tagliare delicatamente i fili vicino al filo del portasciugamani e i tre fili riservati alla parete;
 7. Tagliare la gomma all'esterno del filo e mantenere il filo all'interno del filo;
 8. Collegare il nuovo termostato uno a uno in base al filo di corrente (rosso) - filo di corrente (rosso), filo neutro (bule) - filo neutro (bule) e filo di terra (giallo) - filo di terra (giallo);
 9. Avvolgere i tre fili corrispondenti con nastro isolante nero e nascondere i tre fili nel coperchio quadrato [B] sotto il portasciugamani;



10. Come mostrato nella vista laterale, fissare il portasciugamani alla parete e al telaio installato [A], utilizzare viti autofilettanti M4 [G] per fissare il corpo principale del portasciugamani e il telaio [A], regolare la distanza dalla parete e utilizzare un cacciavite per stringere la base [A]. Non installare il prodotto capovolto. l'installazione è completa.

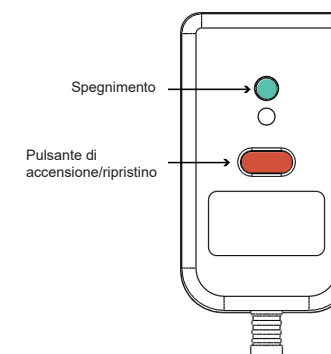
Istruzioni per il touch screen digitale

Schermo digitale tattile uno

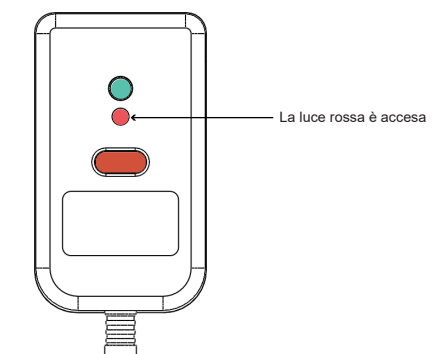


Il termostato si spegne automaticamente dopo un timer predefinito di 8 ore; se è necessario riscaldare a lungo, impostare il timer su 0 ore.

Istruzioni per il tappo di protezione dalle perdite



Visualizzazione delle condizioni di spegnimento



Visualizzazione delle condizioni di accensione

Dopo l'accensione del portasciugamani elettrico, premere prima il pulsante di prova (verde) per spegnerlo e poi il pulsante di reset (rosso) per accenderlo.

Quando si premono i pulsanti di accensione e spegnimento della spina di protezione dalle perdite, potrebbero formarsi scintille elettriche all'interno della spina. Si tratta di un fenomeno di arco elettrico ed è normale.

⚠ Avvertenze

- Questo apparecchio può essere utilizzato da bambini di età pari o superiore a 8 anni e da persone con ridotte capacità fisiche, sensoriali o mentali o con mancanza di esperienza e conoscenza, a condizione che abbiano ricevuto supervisione o istruzioni sull'uso dell'apparecchio in modo sicuro e che comprendano i pericoli connessi. I bambini non devono giocare con l'apparecchio. La pulizia e la manutenzione da parte dell'utente non devono essere effettuate da bambini senza supervisione.
- Se il cavo di alimentazione è danneggiato, deve essere sostituito dal produttore, dal suo agente di assistenza o da persone analogamente qualificate, al fine di evitare un pericolo.
- Le istruzioni per gli apparecchi fissi devono indicare come l'apparecchio deve essere fissato al suo supporto. Il metodo di fissaggio indicato non deve dipendere dall'uso di adesivi, poiché non sono considerati un mezzo di fissaggio affidabile.
- AVVERTENZA: Per evitare rischi per i bambini molto piccoli, questo apparecchio deve essere installato in modo che la barra riscaldata più bassa si trovi ad almeno 600 mm dal pavimento.
- Lo scaldasalviette deve essere installato in modo che gli interruttori e gli altri comandi non possano essere toccati da una persona nella vasca o nella doccia.