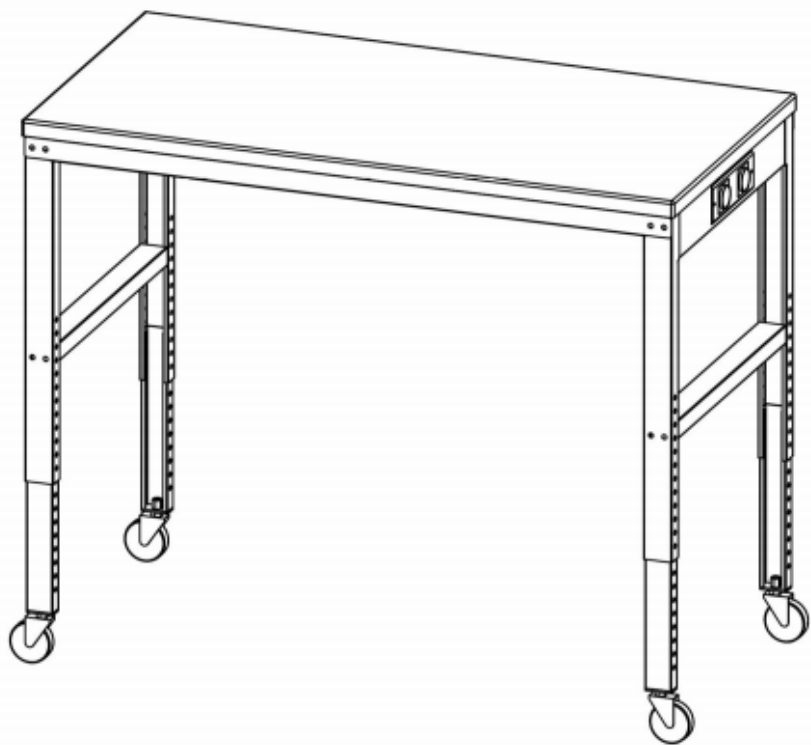


48" Wood Worktop Workbench
USER MANUAL




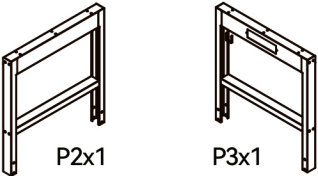



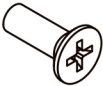


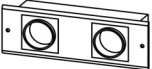

O4820L

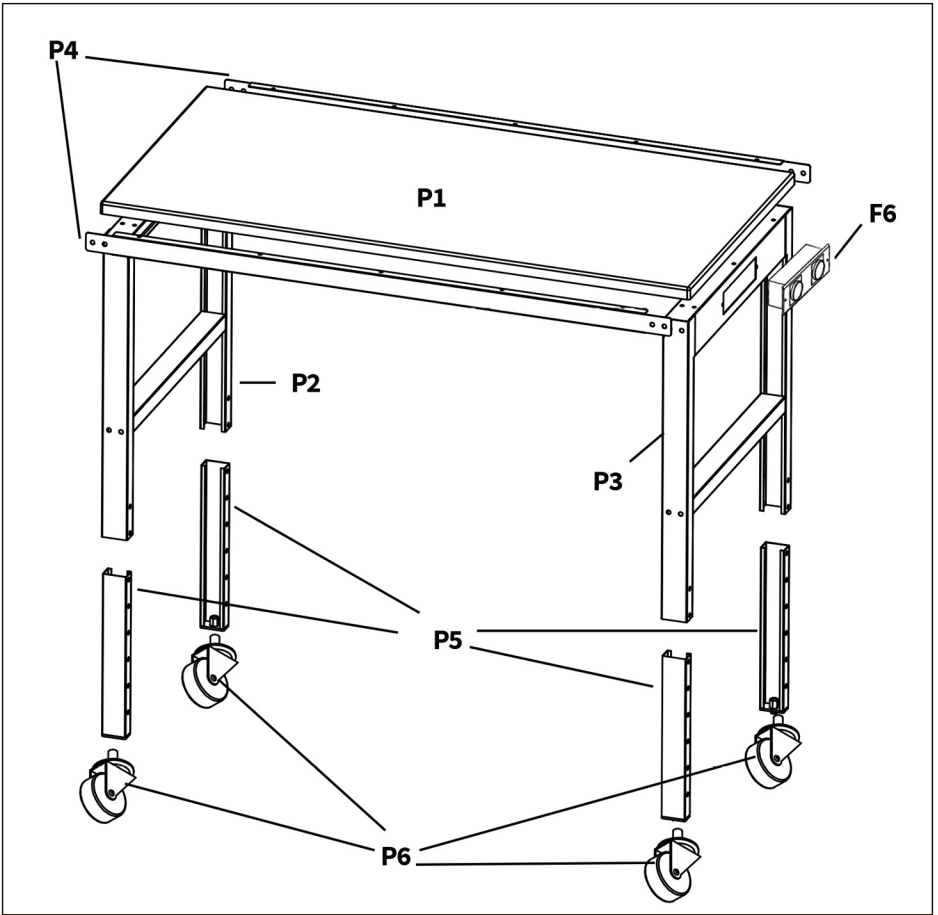


INSTALLATION PREPARATION

1. Two or more people to move and assemble the workbench.
2. Please prepare a carpet or mat to protect your floor you need to spread out all the accessories.
3. Please prepare gloves to avoid being scratched by sharp parts that may occur during installation.
4. Please open all the boxes to check that the accessories are complete and in good condition (The accessories list on page 3).
5. the box contains some **small components**, please place them properly before installation to keep them **away from kids and ensure safety**.
6. If you need to use power tools to install this product, **please set the speed to low speed in advance**.
7. When installing please align all the holes and **do not tighten all the screws first**, otherwise, it may make the installation difficult.

ACCESSORIES LIST

 <p>P1x1</p>	 <p>M5.5*12mm F1x22</p>	 <p>M8*12mm F2x8</p>
 <p>P2x1 P3x1</p>	 <p>M8 F3x16</p>	 <p>M8*65mm F4x8</p>
 <p>P4x2</p>	 <p>M4*12mm F5x2</p>	
 <p>P5x4</p>	 <p>P6x4</p>	 <p>F6x1</p>  <p>1</p>



Kindly Notes:

- 1.Please open all boxes to check the quantity and condition of accessories.
- 2.When installing, please align all the holes and do not tighten all the screws first.

Q : Is there any broken or missing part?

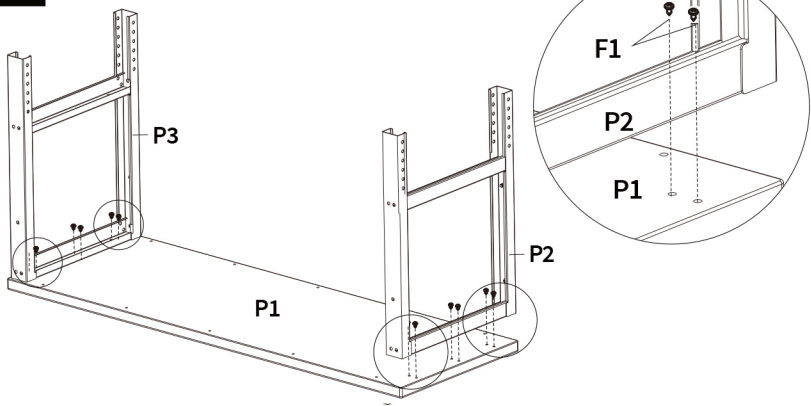
A : If yes, please feel free to contact us, we will do our best to assist you to solve the problem as soon as possible.

INSTALLATION INSTRUCTION

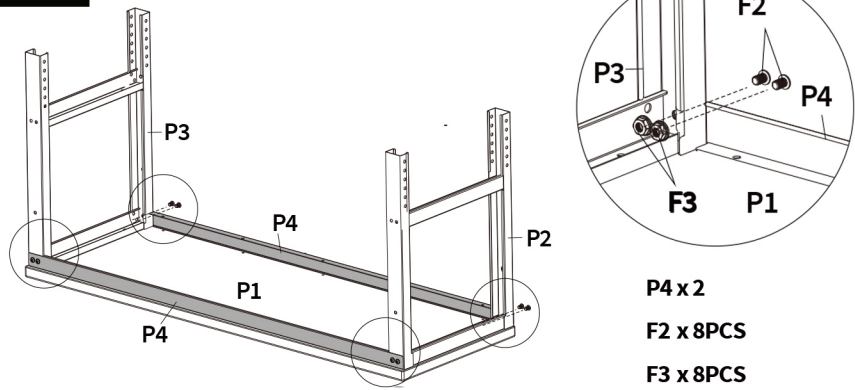
Q: How to solve the hole misalignment?

A: Please do not tighten all the screws until aligning all the holes.

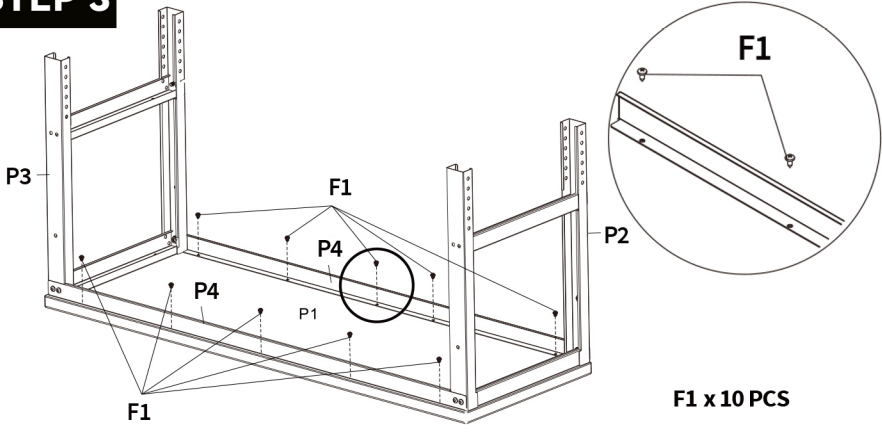
STEP 1



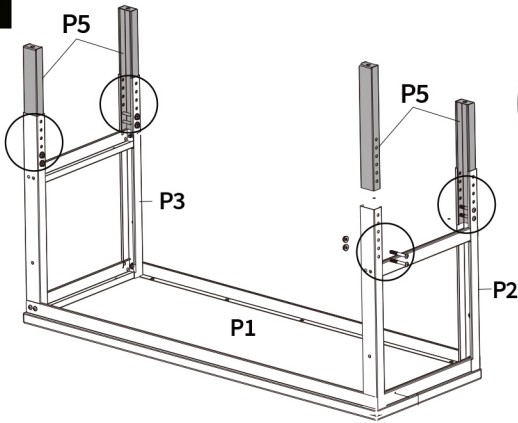
STEP 2



STEP 3

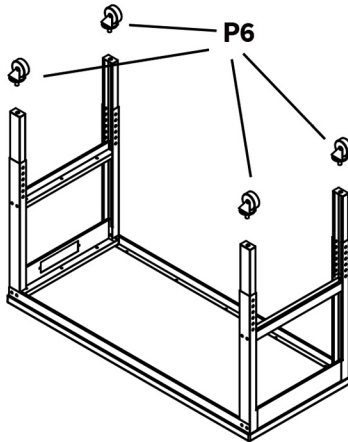


STEP 4



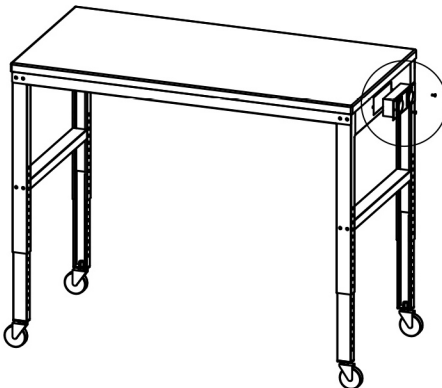
P5 x 4
F3 x 8PCS
F4 x 8PCS

STEP 5



P6 x 4

STEP 6



F6 x 1
F5 x 2PCS

Manufacturer: Shanghaimuxinmuyeyouxiangongsi

Address: Shuangchenglu 803nong11hao1602A-1609shi, baoshanqu, shanghai 200000 CN.

Imported to AUS: SIHAO PTY LTD, 1 ROKEVA STREETEASTWOOD NSW 2122 Australia

Imported to USA: Sanven Technology Ltd., Suite 250, 9166 Anaheim Place, Rancho Cucamonga, CA 91730

EC	REP
-----------	------------

E-CrossStu GmbH
Mainzer Landstr.69, 60329 Frankfurt am Main.

UK	REP
-----------	------------

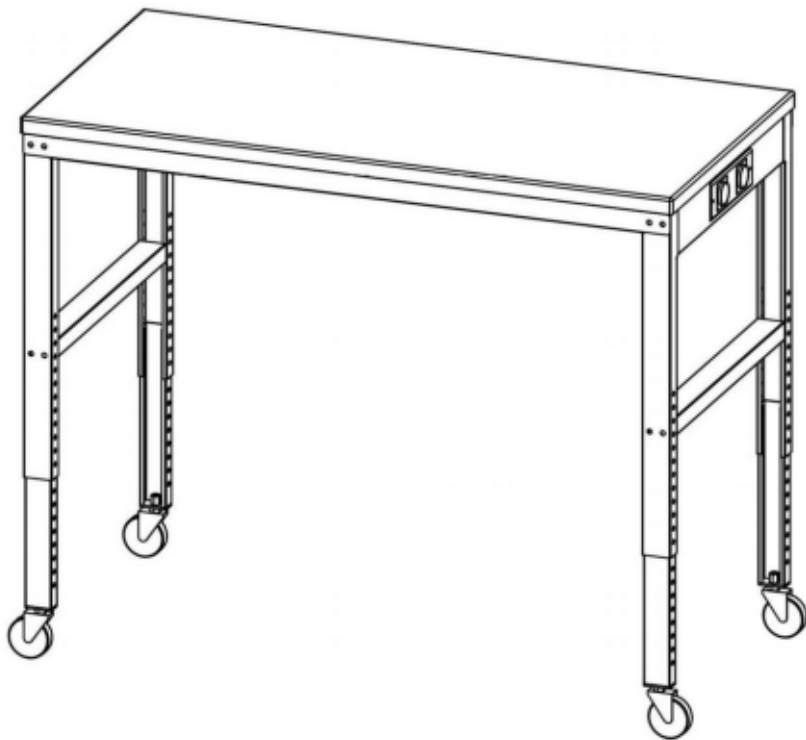
YH CONSULTING LIMITED.
C/O YH Consulting Limited Office 147, Centurion House,
London Road, Staines-upon-Thames, Surrey, TW18 4AX

Établi avec plan de travail en bois de 48 po

MANUEL D'UTILISATION

Plan de travail en bois de 48 po
Établi
Manuel d'instructions




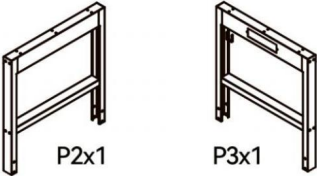



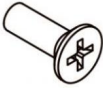


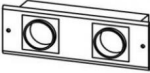

O4820L

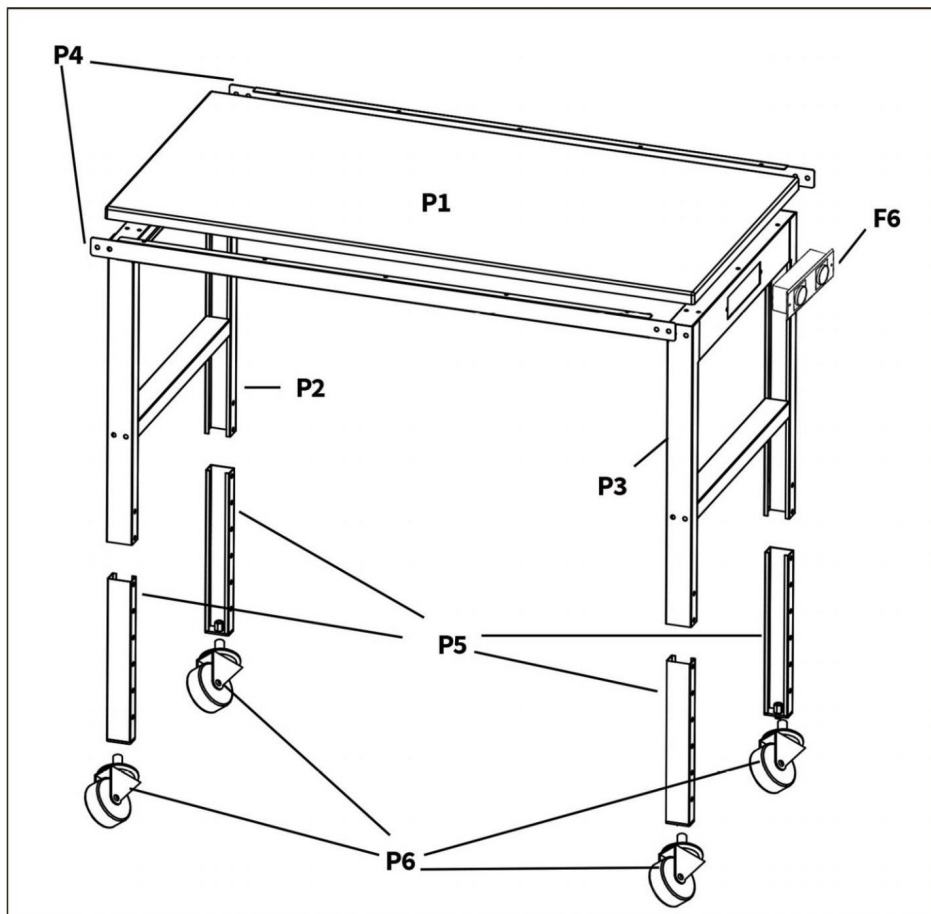


PRÉPARATION DE L'INSTALLATION

1. Deux personnes ou plus pour déplacer et assembler l'établi.
2. Veuillez préparer un tapis ou un paillason pour protéger votre sol, vous devez étaler tous les accessoires.
3. Veuillez préparer des gants pour éviter d'être rayé par des pièces tranchantes qui peuvent survenir lors de l'installation.
4. Veuillez ouvrir toutes les boîtes pour vérifier que les accessoires sont complets et en bon état
(La liste des accessoires en page 3).
5. La boîte contient quelques petits composants, veuillez les placer correctement avant l'installation pour les conserver loin des enfants et assurer la sécurité.
6. Si vous devez utiliser des outils électriques pour installer ce produit, veuillez régler la vitesse sur basse à l'avance.
7. Lors de l'installation, veuillez aligner tous les trous et ne pas serrer toutes les vis en premier, sinon cela pourrait provoquer l'installation difficile.

LISTE DES ACCESSOIRES

 <p>P1x1</p>	 <p>M5.5*12mm F1x22</p>	 <p>M8*12mm F2x8</p>
 <p>P2x1 P3x1</p>	 <p>M8 F3x16</p>	 <p>M8*65mm F4x8</p>
 <p>P4x2</p>	 <p>M4*12mm F5x2</p>	
 <p>P5x4</p>	 <p>P6x4</p>	 <p>F6x1</p>  <p>1</p>



Remarques importantes :

1. Veuillez ouvrir toutes les boîtes pour vérifier la quantité et l'état des accessoires.
2. Lors de l'installation, veuillez aligner tous les trous et ne serrez pas toutes les vis au préalable.

Q : Y a-t-il une pièce cassée ou manquante ?

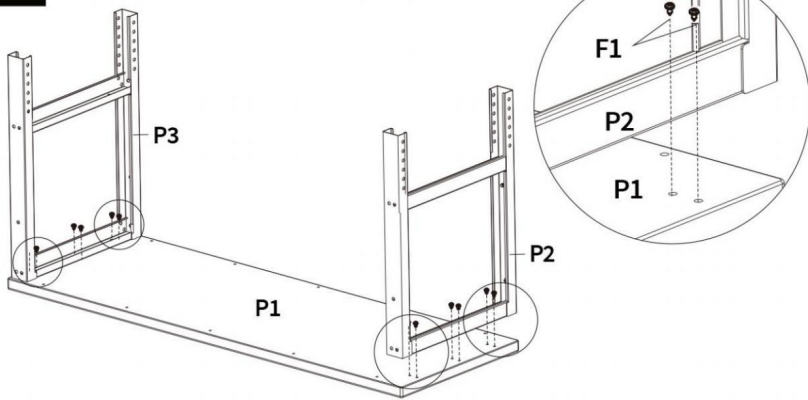
R : Si oui, n'hésitez pas à nous contacter, nous ferons de notre mieux pour vous aider à résoudre le problème dans les plus brefs délais.

INSTRUCTIONS D'INSTALLATION

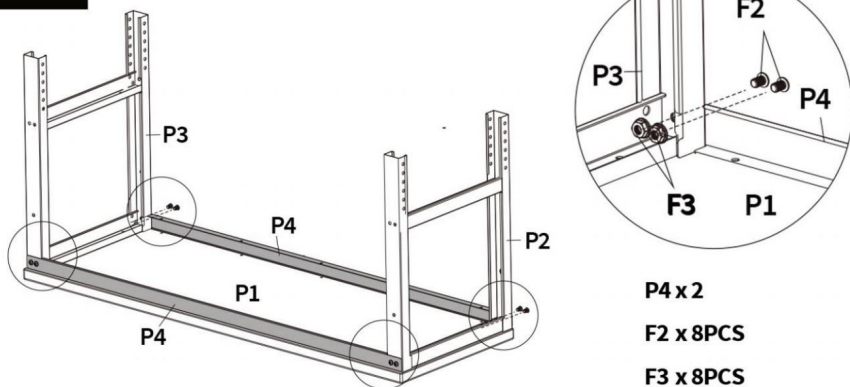
Q : Comment résoudre le problème de désalignement des trous ?

R : Veuillez ne pas serrer toutes les vis avant d'avoir aligné tous les trous.

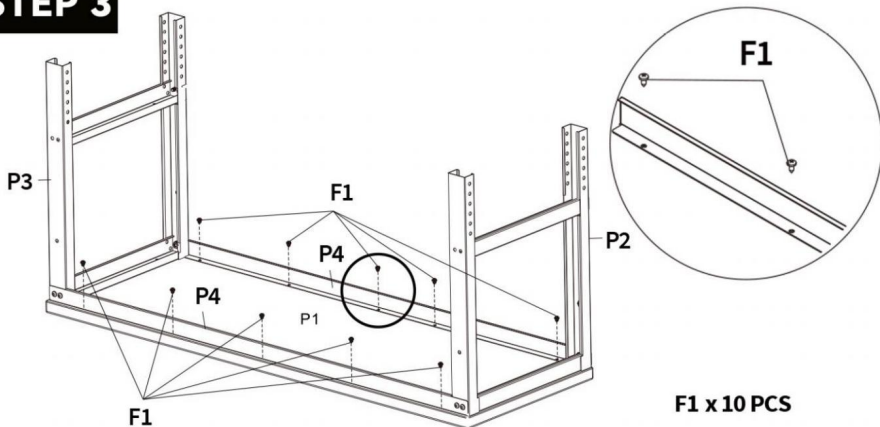
STEP 1



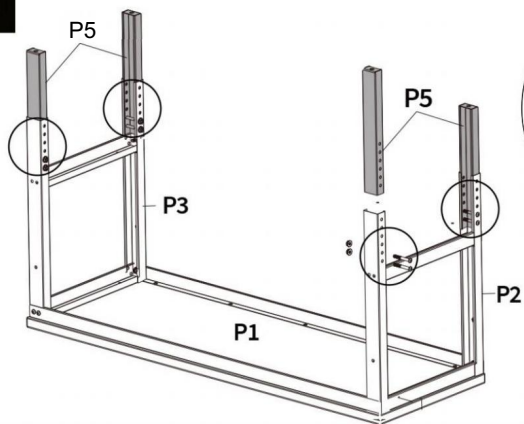
STEP 2



STEP 3

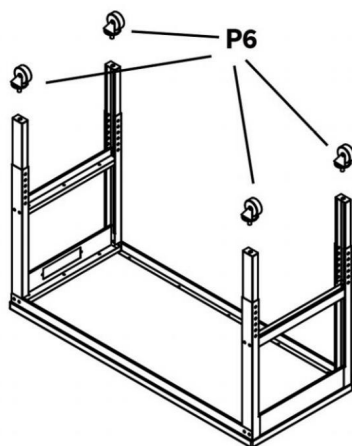


ÉTAPE 4



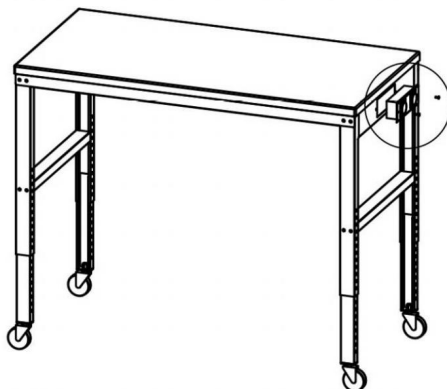
P5 x 4
F3 x 8PCS
F4 x 8PCS

STEP 5



P6 x 4

STEP 6



F6 x 1
F5 x 2PCS

Fabricant : Shanghaimuxinmuyeyouxiangongsi Adresse :

Shuangchenglu 803nong11hao1602A-1609shi, baoshanqu, shanghai 200000 CN.

Importé en Australie : SIHAO PTY LTD, 1 ROKEVA STREET, ASTWOOD NSW

2122 Australie

Importé aux États-Unis : Sanven Technology Ltd., Suite 250, 9166 Anaheim Place, Rancho Cucamonga, CA91730



E-CrossStu GmbH

Mainzer Landstr.69, 60329 Francfort-sur-le-Main.



YH CONSULTING LIMITÉE.

C/O YH Consulting Limited Bureau 147, Centurion House,
London Road, Staines-upon-Thames, Surrey, TW18 4AX

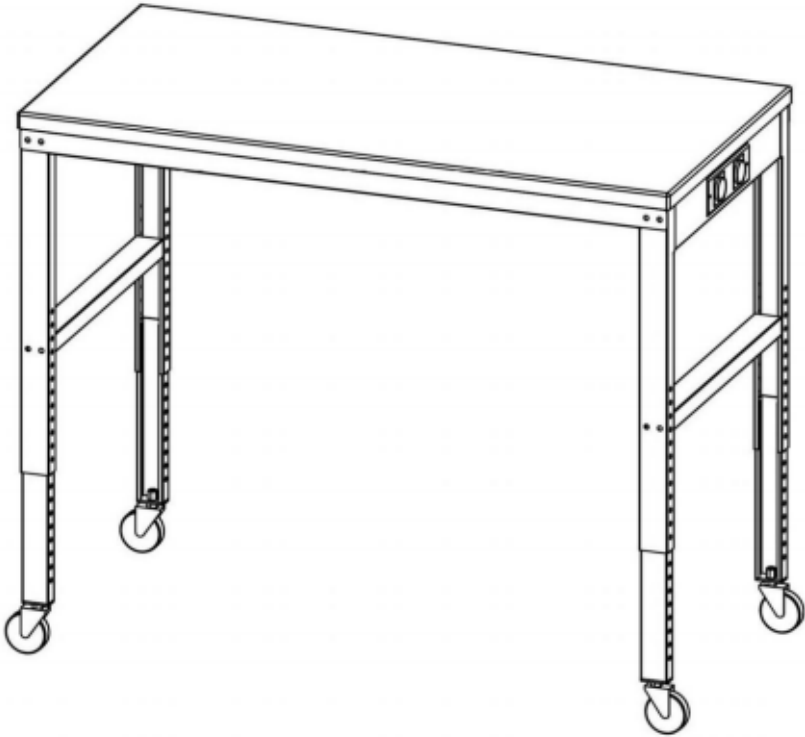
48" Werkbank mit Holzarbeitsplatte

BENUTZERHANDBUCH

48" Holzarbeitungsplatte Werkbank

Bedienungsanleitung




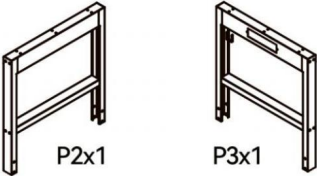



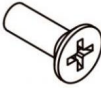


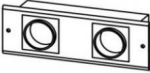

O4820L

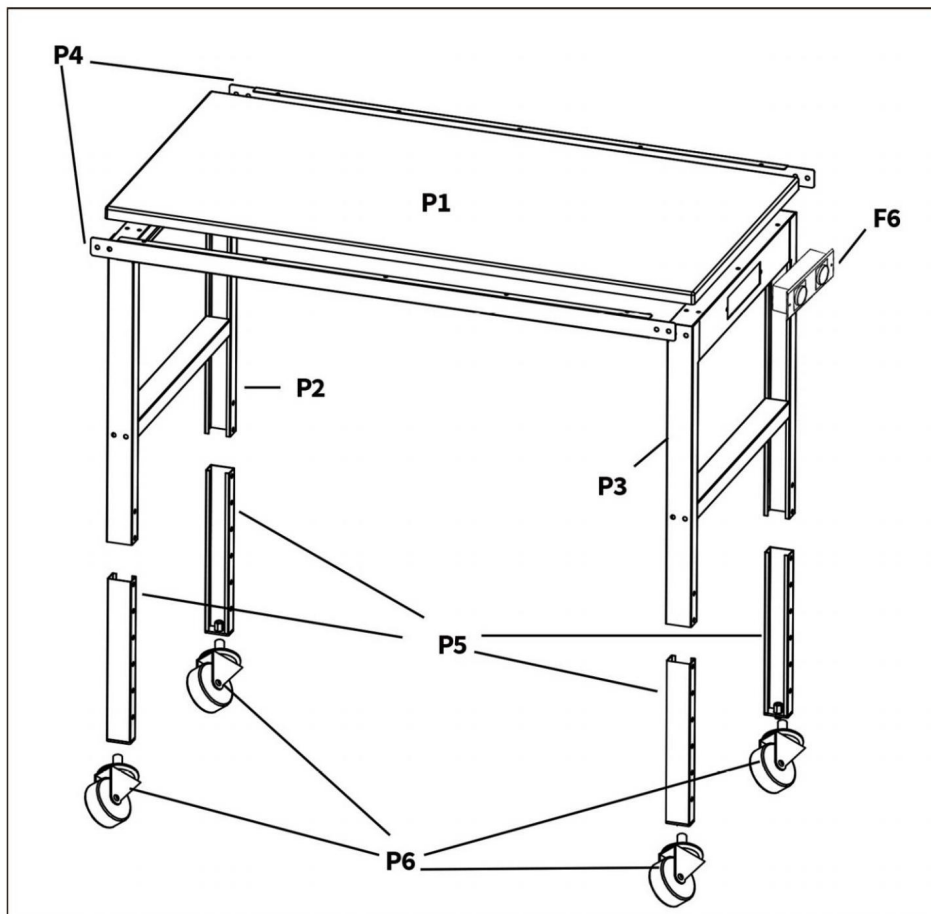


INSTALLATIONSVORBEREITUNG

1. Zwei oder mehr Personen zum Bewegen und Zusammenbauen der Werkbank.
2. Bitte legen Sie zum Schutz Ihres Bodens einen Teppich oder eine Matte bereit, auf der Sie alle Accessoires ausbreiten können.
3. Bitte ziehen Sie Handschuhe an, um Kratzer durch scharfe Teile zu vermeiden, die bei der Installation auftreten können.
4. Bitte öffnen Sie alle Kartons, um zu überprüfen, ob das Zubehör vollständig und in gutem Zustand ist
(Die Zubehörliste finden Sie auf Seite 3).
5. Die Box enthält einige **kleine Komponenten**, bitte legen Sie sie vor der Installation richtig, um sie zu halten
Von Kindern fernhalten und für Sicherheit sorgen.
6. Wenn Sie zur Installation dieses Produkts Elektrowerkzeuge verwenden müssen, **stellen Sie die Geschwindigkeit bitte vorab auf niedrige Geschwindigkeit ein.**
7. Richten Sie bei der Installation alle Löcher aus und **ziehen Sie nicht zuerst alle Schrauben fest**, da dies sonst zu die Installation schwierig.

ZUBEHÖRLISTE

 <p>P1x1</p>	 <p>M5.5*12mm F1x22</p>	 <p>M8*12mm F2x8</p>
 <p>P2x1 P3x1</p>	 <p>M8 F3x16</p>	 <p>M8*65mm F4x8</p>
 <p>P4x2</p>	 <p>M4*12mm F5x2</p>	
 <p>P5x4</p>	 <p>P6x4</p>	 <p>F6x1</p>  <p>1</p>



Freundliche Hinweise:

1. Bitte öffnen Sie alle Kartons, um Menge und Zustand des Zubehörs zu überprüfen.
2. Achten Sie beim Einbau darauf, dass alle Löcher ausgerichtet sind und ziehen Sie nicht zuerst alle Schrauben fest.

F: Ist ein Teil kaputt oder fehlt es?

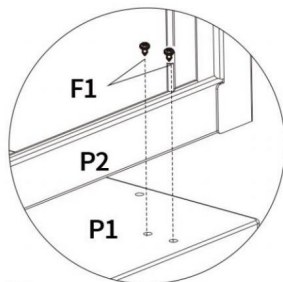
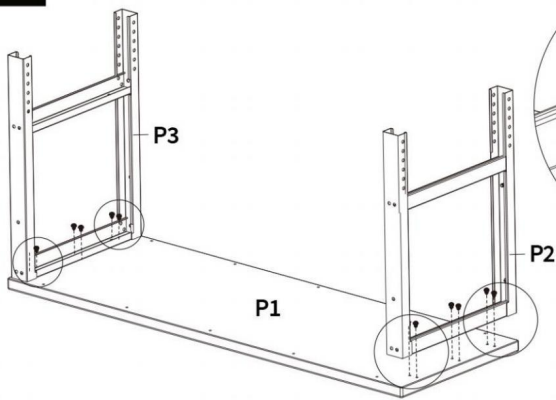
A: Wenn ja, kontaktieren Sie uns bitte. Wir werden unser Bestes tun, um Ihnen bei der schnellstmöglichen Lösung des Problems zu helfen.

INSTALLATIONSANLEITUNG

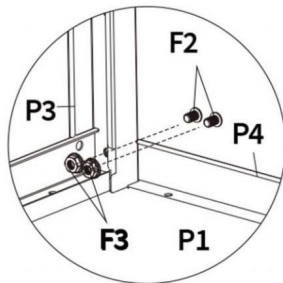
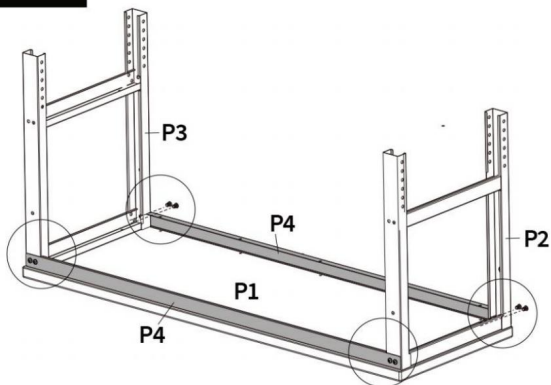
F: Wie kann ich die Lochfehlausrichtung beheben?

A: Bitte ziehen Sie nicht alle Schrauben fest, bis alle Löcher ausgerichtet sind.

STEP 1

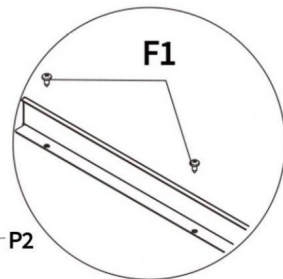
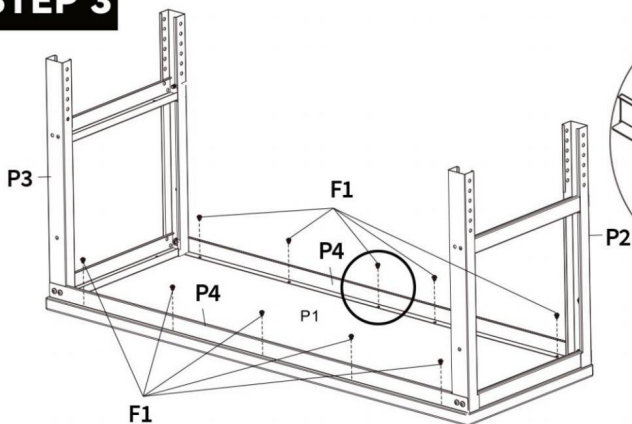


STEP 2



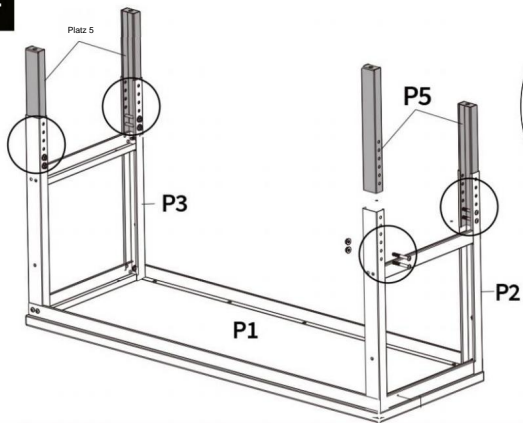
P4 x 2
F2 x 8PCS
F3 x 8PCS

STEP 3



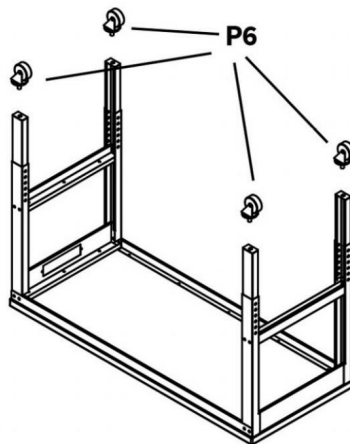
F1 x 10 PCS

SCHRITT 4



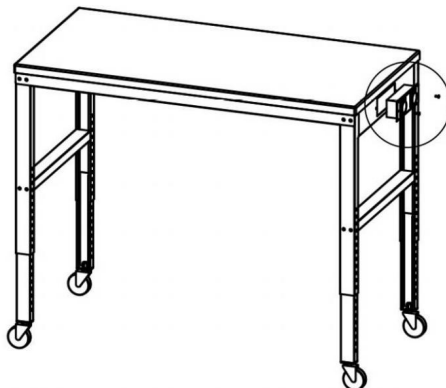
P5 x 4
F3 x 8PCS
F4 x 8PCS

STEP 5



P6 x 4

STEP 6



F6 x 1
F5 x 2PCS

Hersteller: Shanghaimuxinmuyeyouxiangongsi

Adresse: Shuangchenglu 803nong11hao1602A-1609shi, Baoshanqu,
Shanghai 200000 CN.

Nach AUS importiert: SIHAO PTY LTD, 1 ROKEVA STREETEASTWOOD NSW
2122 Australien

Importiert in die USA: Sanven Technology Ltd., Suite 250, 9166 Anaheim Place,
Rancho Cucamonga, CA91730



E-CrossStu GmbH

Mainzer Landstr.69, 60329 Frankfurt am Main.



YH CONSULTING LIMITED.

C/O YH Consulting Limited Office 147, Centurion House,
London Road, Staines-upon-Thames, Surrey, TW18 4AX

Banco da lavoro con piano in legno da 48"

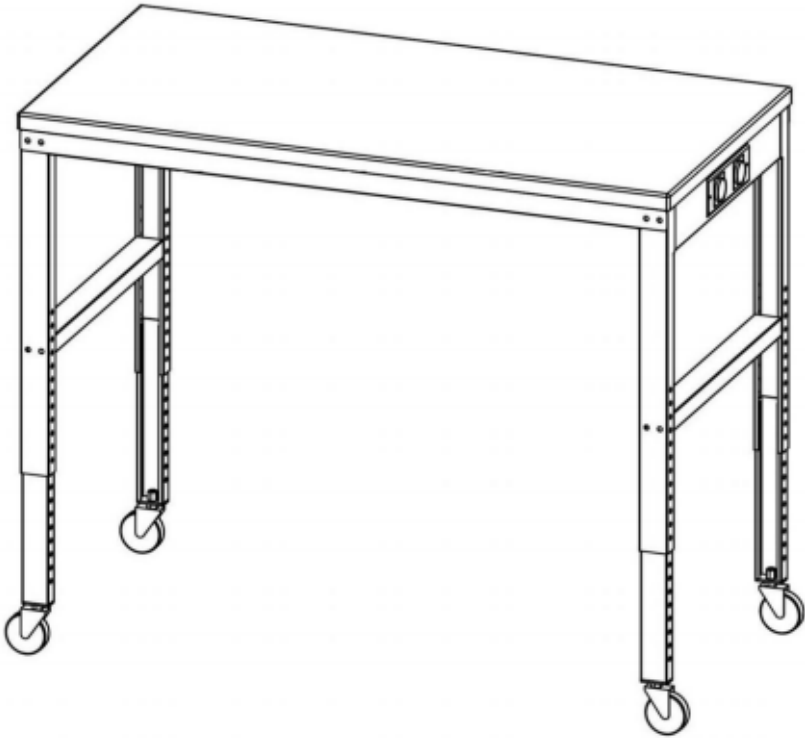
MANUALE D'USO

Piano di lavoro in legno da 48"

Banco da lavoro

Manuale di istruzioni



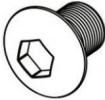
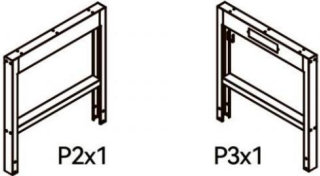



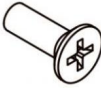


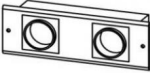

O4820L

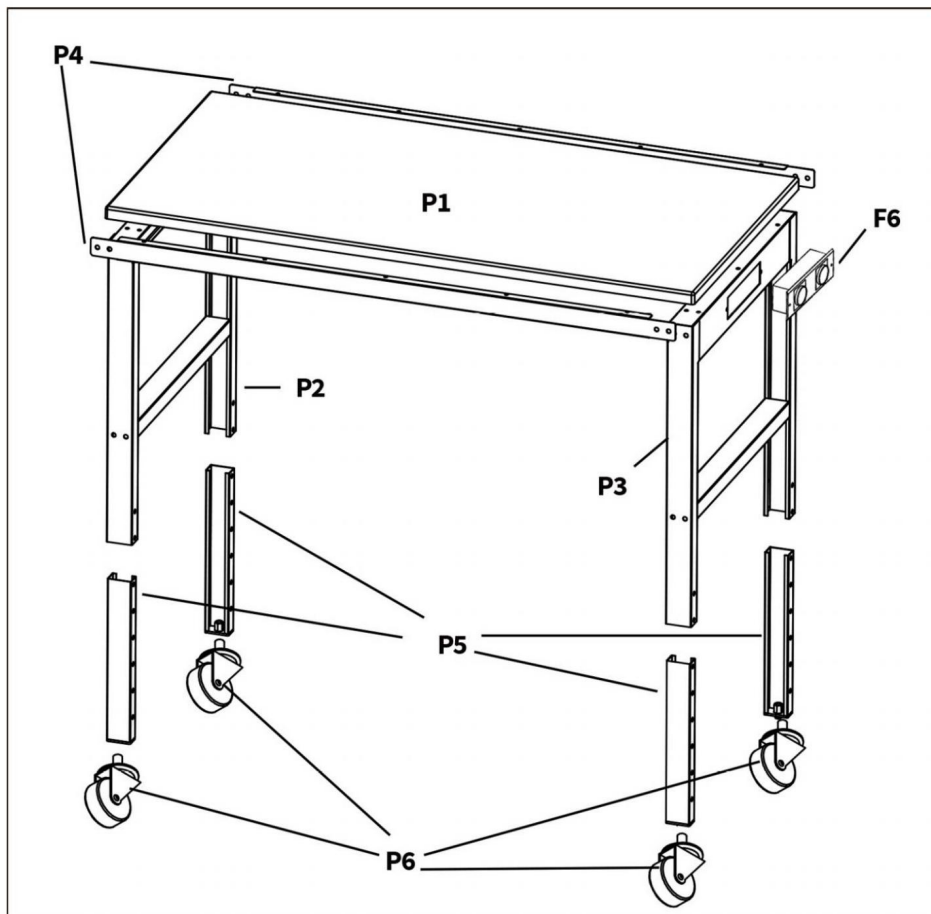


PREPARAZIONE PER L'INSTALLAZIONE

1. Due o più persone per spostare e montare il banco da lavoro.
2. Si prega di preparare un tappeto o uno zerbino per proteggere il pavimento su cui si desidera disporre tutti gli accessori.
3. Si prega di preparare i guanti per evitare graffi dovuti a parti taglienti che potrebbero verificarsi durante l'installazione.
4. Si prega di aprire tutte le scatole per verificare che gli accessori siano completi e in buone condizioni.
(L'elenco degli accessori è a pagina 3).
5. la scatola contiene alcuni **piccoli componenti**, posizionarli correttamente prima dell'installazione per mantenerli lontano dalla portata dei bambini e garantire la sicurezza.
6. Se per installare questo prodotto è necessario utilizzare utensili elettrici, **impostare in anticipo la velocità su bassa**.
7. Durante l'installazione, allineare tutti i fori e **non stringere prima tutte le viti**, altrimenti potrebbe verificarsi l'installazione difficoltosa.

ELENCO ACCESSORI

 <p>P1x1</p>	 <p>M5.5*12mm F1x22</p>	 <p>M8*12mm F2x8</p>
 <p>P2x1 P3x1</p>	 <p>M8 F3x16</p>	 <p>M8*65mm F4x8</p>
 <p>P4x2</p>	 <p>M4*12mm F5x2</p>	
 <p>P5x4</p>	 <p>P6x4</p>	 <p>F6x1</p>  <p>1</p>



Si prega di notare:

1. Si prega di aprire tutte le scatole per verificare la quantità e le condizioni degli accessori.
2. Durante l'installazione, allineare tutti i fori e non stringere prima tutte le viti.

D: C'è qualche parte rotta o mancante?

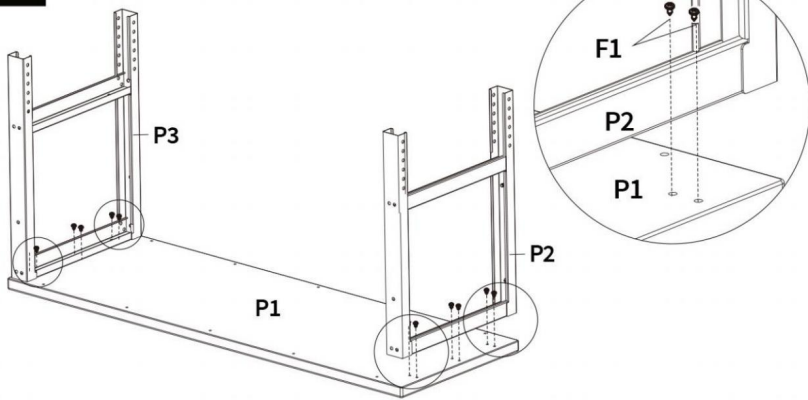
R: In caso affermativo, non esitate a contattarci. Faremo del nostro meglio per aiutarvi a risolvere il problema il prima possibile.

ISTRUZIONI PER L'INSTALLAZIONE

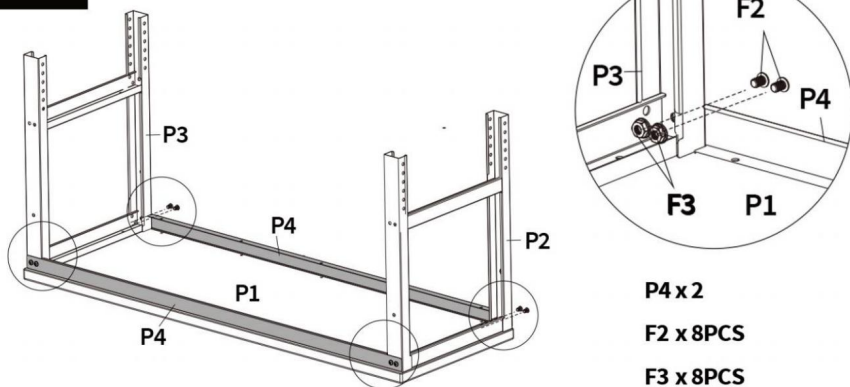
D: Come risolvere il problema del disallineamento dei fori?

A: Non stringere tutte le viti finché non avrai allineato tutti i fori.

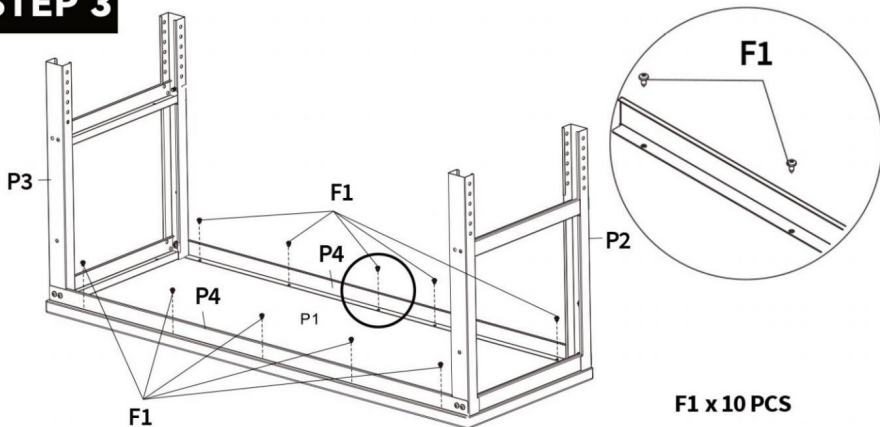
STEP 1



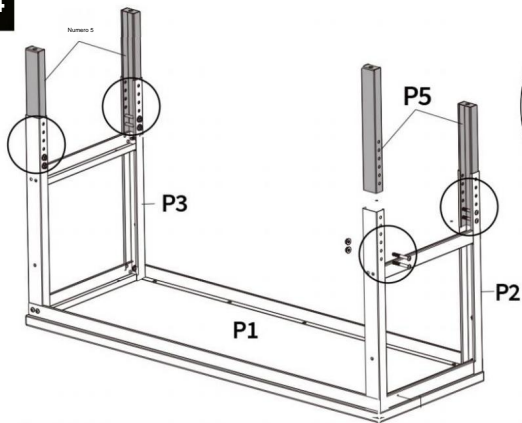
STEP 2



STEP 3

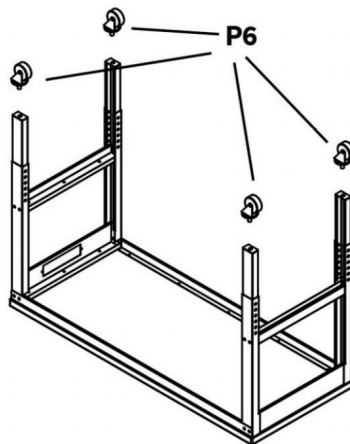


PASSO 4



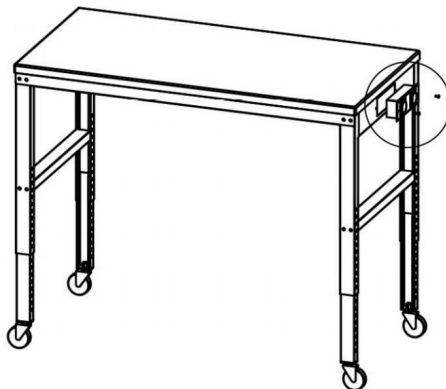
P5 x 4
F3 x 8PCS
F4 x 8PCS

STEP 5



P6 x 4

STEP 6



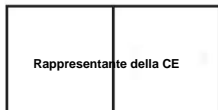
F6 x 1
F5 x 2PCS

Produttore: Shanghaimuxinmuyeyouxiangongsi

Indirizzo: Shuangchenglu 803nong11hao1602A-1609shi, baoshanqu,
shanghai 200000 CN.

Importato in AUS: SIHAO PTY LTD, 1 ROKEVA STREETEASTWOOD NSW
2122 Australia

Importato negli USA: Sanven Technology Ltd., Suite 250, 9166 Anaheim Place,
Rancho Cucamonga, CA91730



E-CrossStu GmbH

Mainzer Landstr.69, 60329 Francoforte sul Meno.



CONSULENZA YH LIMITATA.

C/O YH Consulting Limited Ufficio 147, Centurion House,
London Road, Staines-on-Thames, Surrey, TW18 4AX

Banco de trabajo con encimera de madera de 48"

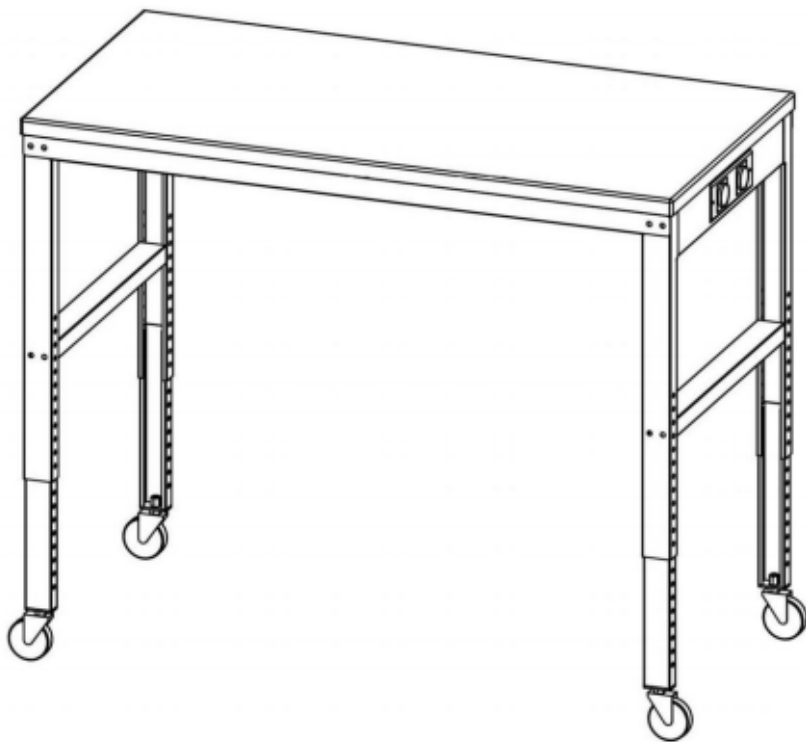
MANUAL DEL USUARIO

Encimera de madera de 48"

Banco de trabajo

Manual de instrucciones




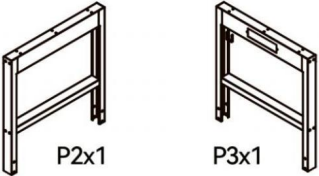



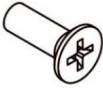


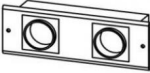

O4820L

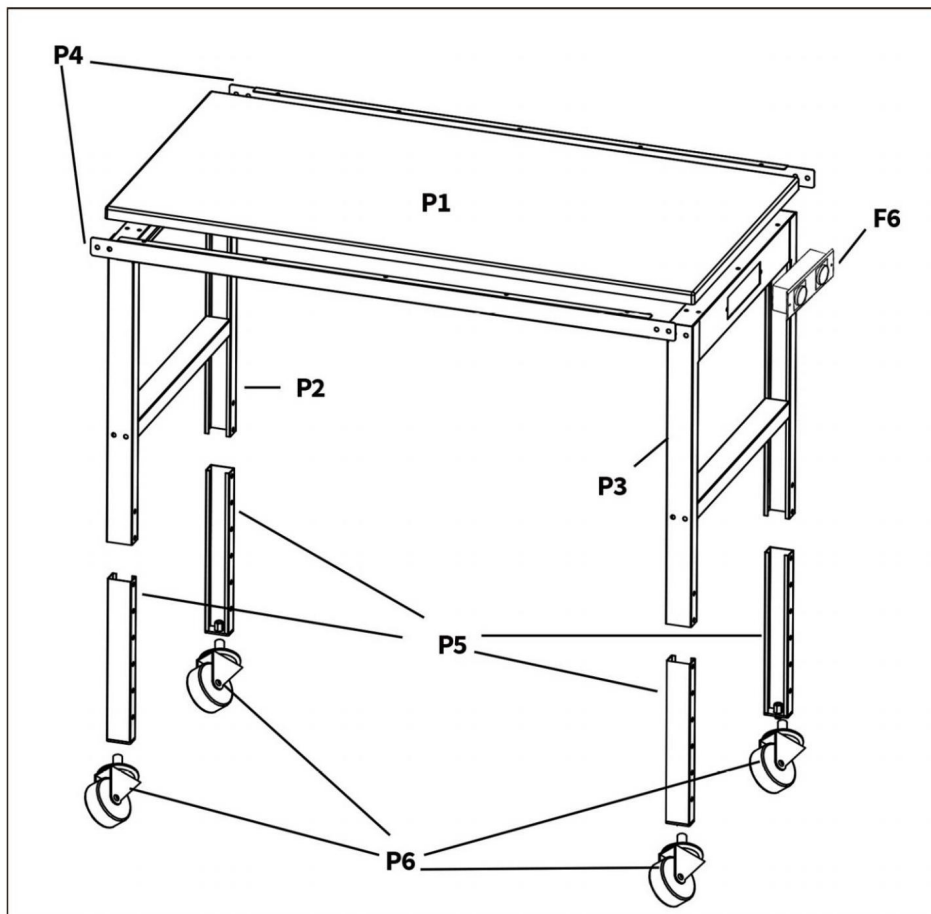


PREPARACIÓN PARA LA INSTALACIÓN

1. Dos o más personas para mover y montar el banco de trabajo.
2. Prepare una alfombra o tapete para proteger el piso donde necesita distribuir todos los accesorios.
3. Prepare guantes para evitar rayarse con las partes afiladas que puedan aparecer durante la instalación.
4. Abra todas las cajas para comprobar que los accesorios estén completos y en buenas condiciones.
(La lista de accesorios en la página 3).
5. La caja contiene algunos componentes pequeños, colóquelos correctamente antes de la instalación para mantenerlos.
Mantener alejado de los niños y garantizar la seguridad.
6. Si necesita utilizar herramientas eléctricas para instalar este producto, configure la velocidad a baja con anticipación.
7. Al instalar, alinee todos los orificios y no apriete todos los tornillos primero, de lo contrario, podría causar daños.
La instalación es difícil.

LISTA DE ACCESORIOS

 <p>P1x1</p>	 <p>M5.5*12mm F1x22</p>	 <p>M8*12mm F2x8</p>
 <p>P2x1 P3x1</p>	 <p>M8 F3x16</p>	 <p>M8*65mm F4x8</p>
 <p>P4x2</p>	 <p>M4*12mm F5x2</p>	
 <p>P5x4</p>	 <p>P6x4</p>	 <p>F6x1</p>  <p>1</p>



Notas amables:

1. Abra todas las cajas para comprobar la cantidad y el estado de los accesorios.
2. Al realizar la instalación, alinee todos los orificios y no apriete todos los tornillos primero.

P: ¿Hay alguna pieza rota o faltante?

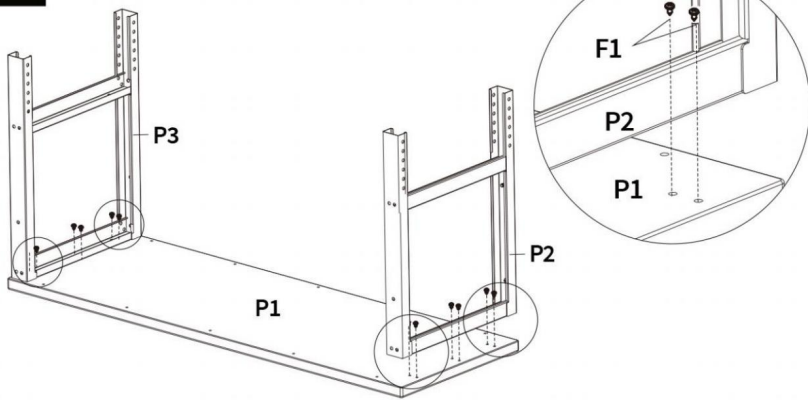
R: Si es así, no dude en contactarnos, haremos todo lo posible para ayudarlo a resolver el problema lo antes posible.

INSTRUCCIONES DE INSTALACIÓN

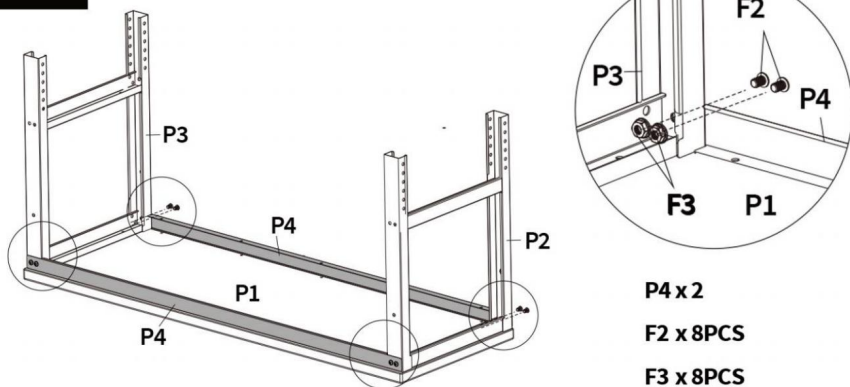
P: ¿Cómo solucionar la desalineación del agujero?

R: No apriete todos los tornillos hasta alinear todos los orificios.

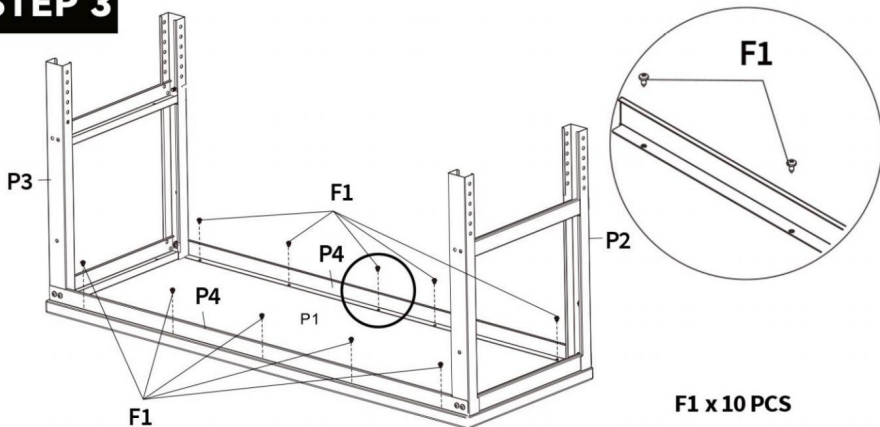
STEP 1



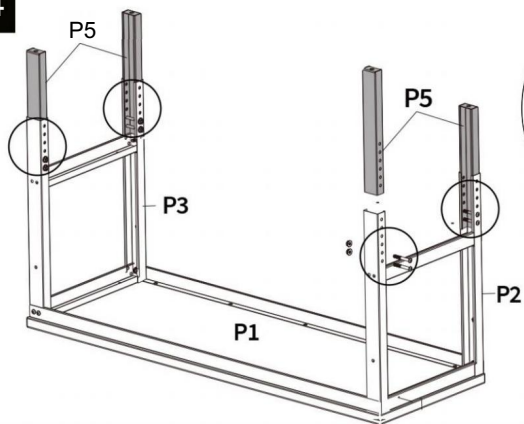
STEP 2



STEP 3

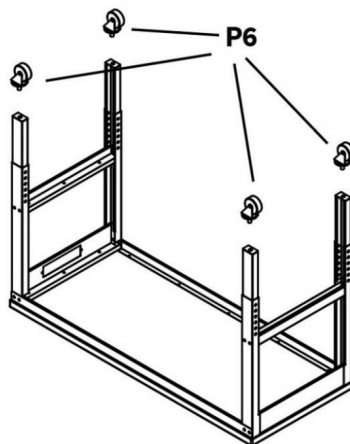


PASO 4



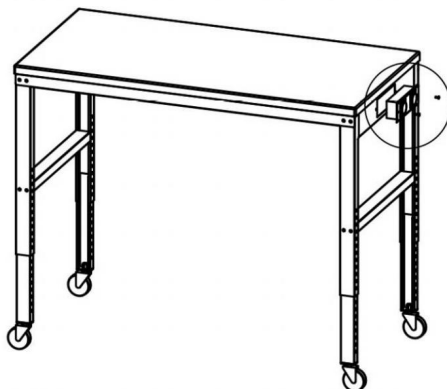
P5 x 4
F3 x 8PCS
F4 x 8PCS

STEP 5



P6 x 4

STEP 6



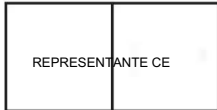
F6 x 1
F5 x 2PCS

Fabricante: Shanghaimuxinmuyeyouxiangongsi Dirección:

Shuangchenglu 803nong11hao1602A-1609shi, baoshanqu, shanghai 200000
CN.

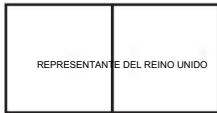
Importado a Australia: SIHAO PTY LTD, 1 ROKEVA STREETEASTWOOD NSW
2122 Australia

Importado a EE. UU.: Sanven Technology Ltd., Suite 250, 9166 Anaheim Place, Rancho
Cucamonga, CA 91730



E-CrossStu GmbH

Mainzer Landstr.69, 60329 Fráncfort del Meno.



YH CONSULTING LIMITADA.

C/O YH Consulting Limited Oficina 147, Centurion House,
Carretera de Londres, Staines-upon-Thames, Surrey, TW18 4AX

48" Stół roboczy z blatem drewnianym

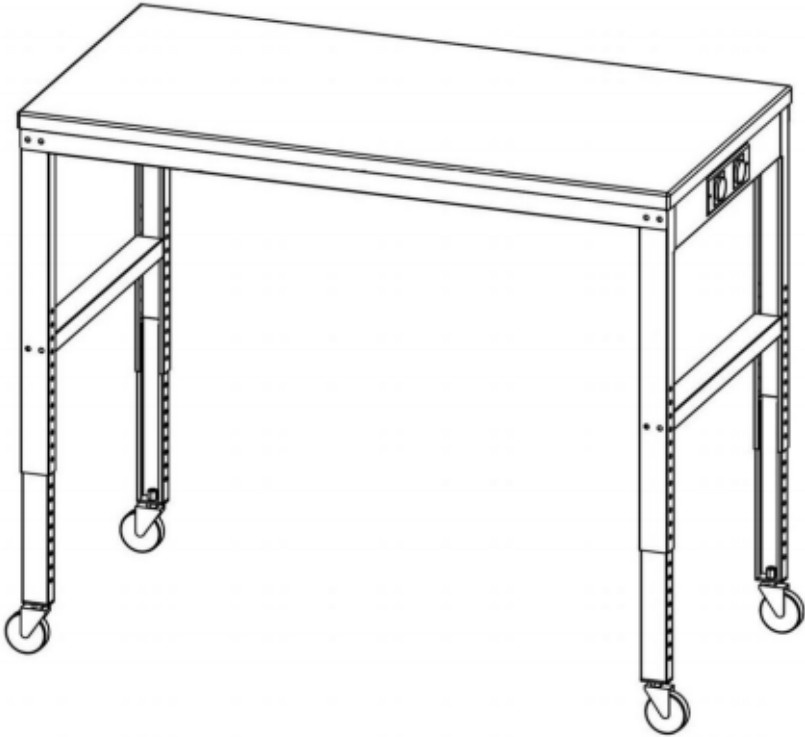
INSTRUKCJA OBSŁUGI

48" blat drewniany

Stół warsztatowy

Instrukcja obsługi



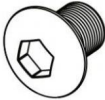
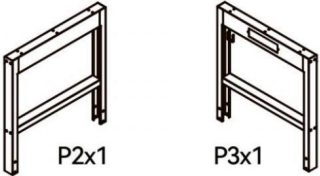



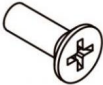


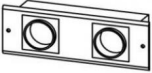

O4820L

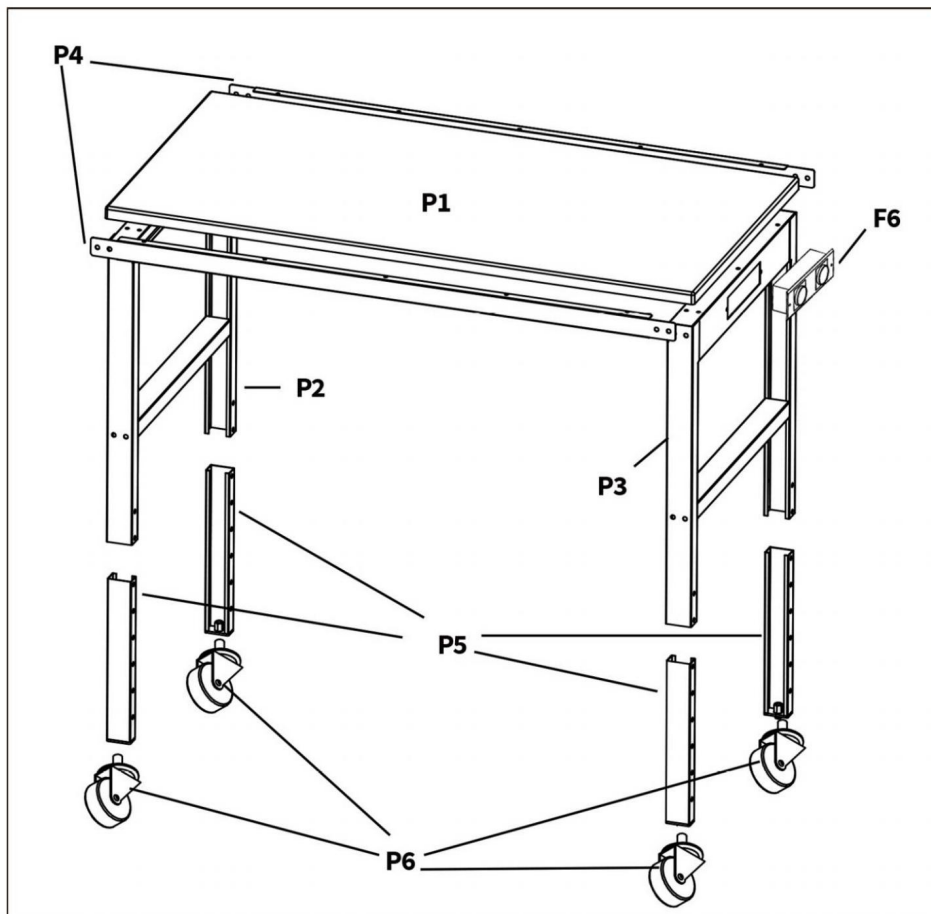


PRZYGOTOWANIE DO INSTALACJI

1. Dwie lub więcej osób do przenoszenia i montażu stołu roboczego.
2. Przygotuj dywan lub matę, aby zabezpieczyć podłogę i rozłożyć na niej wszystkie akcesoria.
3. Proszę przygotować rękawice, aby uniknąć zarysowań ostrymi częściami, które mogą powstać w trakcie montażu.
4. Otwórz wszystkie pudełka, aby sprawdzić, czy akcesoria są kompletne i w dobrym stanie.
(Lista akcesoriów na stronie 3).
5. W pudełku znajdują się drobne elementy, przed montażem należy je odpowiednio rozmieścić, aby ich nie uszkodzić.
z dala od dzieci i zapewnić bezpieczeństwo.
6. Jeśli do montażu tego produktu konieczne będzie użycie elektronarzędzi, należy wcześniej ustawić niską prędkość.
7. Podczas montażu należy wyrównać wszystkie otwory i nie dokręcać najpierw wszystkich śrub, w przeciwnym razie może to spowodować instalacja jest trudna.

LISTA AKCESORIÓW

 <p>P1x1</p>	 <p>M5.5*12mm F1x22</p>	 <p>M8*12mm F2x8</p>
 <p>P2x1 P3x1</p>	 <p>M8 F3x16</p>	 <p>M8*65mm F4x8</p>
 <p>P4x2</p>	 <p>M4*12mm F5x2</p>	
 <p>P5x4</p>	 <p>P6x4</p>	 <p>F6x1</p>  <p>1</p>



Uprzejme uwagi:

1. Proszę otworzyć wszystkie pudełka i sprawdzić ilość oraz stan akcesoriów.
2. Podczas montażu należy wyrównać wszystkie otwory i nie dokręcać najpierw wszystkich śrub.

P: Czy jakaś część jest uszkodzona lub brakuje jej?

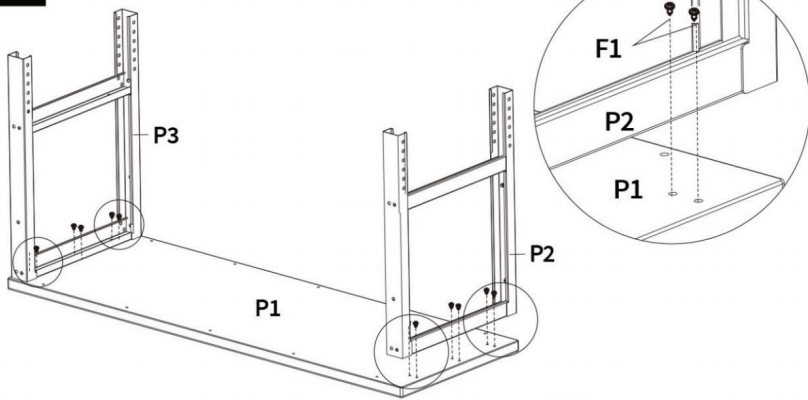
O: Jeśli tak, skontaktuj się z nami, a my dołożymy wszelkich starań, aby pomóc Ci rozwiązać problem najszybciej, jak to możliwe.

INSTRUKCJA INSTALACJI

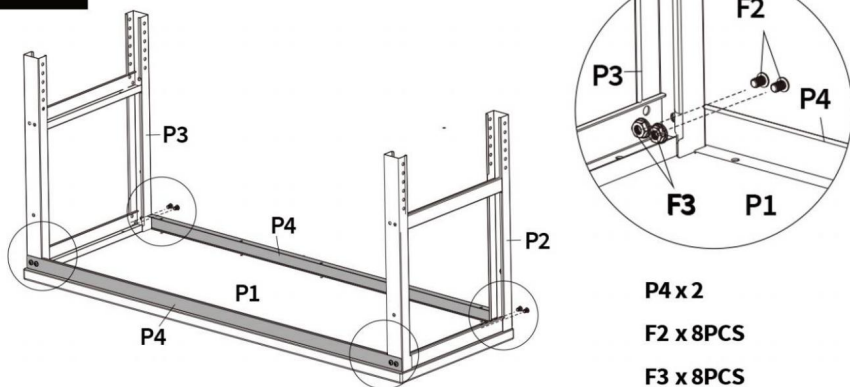
P: Jak rozwiązać problem nieprawidłowego ustawienia otworów?

A: Proszę nie dokręcać wszystkich śrub, dopóki wszystkie otwory nie zostaną wyrównane.

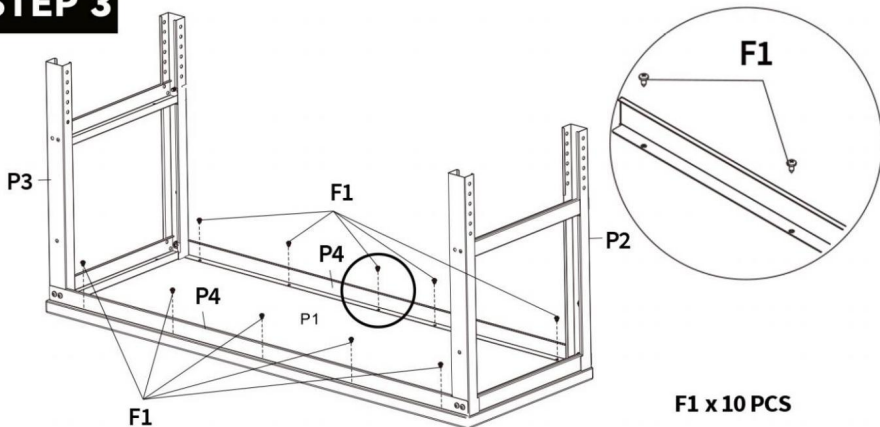
STEP 1



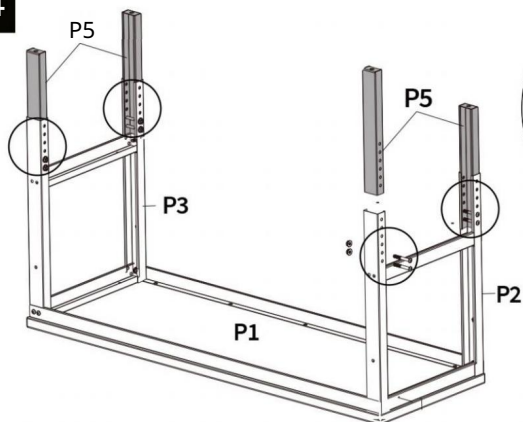
STEP 2



STEP 3

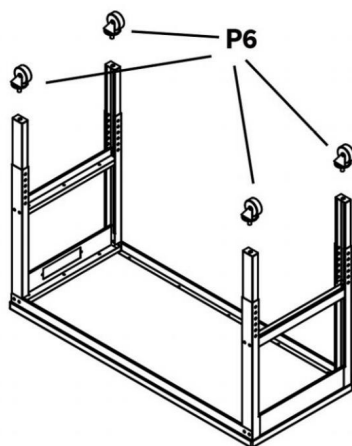


KROK 4



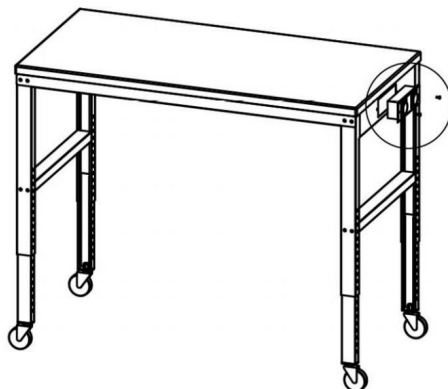
P5 x 4
F3 x 8PCS
F4 x 8PCS

STEP 5



P6 x 4

STEP 6



F6 x 1
F5 x 2PCS

Producent: Shanghaimuxinmuyeyouxiangongsi Adres:

Shuangchenglu 803nong11hao1602A-1609shi, Baoshanqu, Szanghaj
200000 CN.

Importowane do AUS: SIHAO PTY LTD, 1 ROKEVA STREETEASTWOOD NSW
2122 Australia

Importowane do USA: Sanven Technology Ltd., Suite 250, 9166 Anaheim Place,
Rancho Cucamonga, CA91730



E-CrossStu GmbH

Mainzer Landstr.69, 60329 Frankfurt nad Menem.



YH CONSULTING LIMITED.

C/O YH Consulting Limited Biuro 147, Centurion House,
London Road, Staines-uoon-Thames, Surrey, TW18 4AX

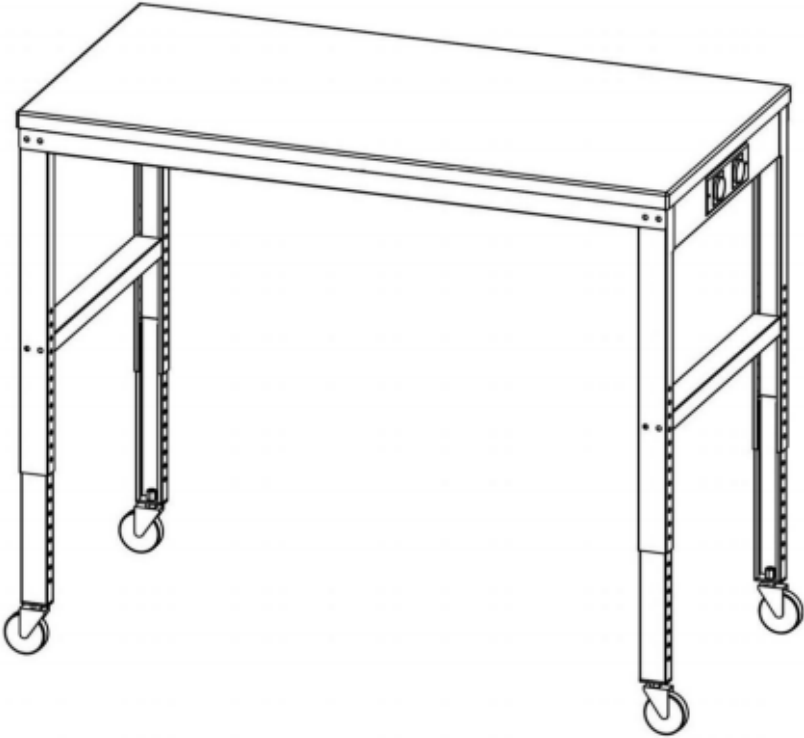
48" houten werkblad werkbank

GEBRUIKERSHANDLEIDING

48" houten werkblad Werkbank

Gebbruiksaanwijzing




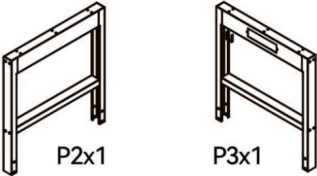



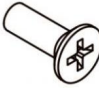


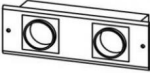

O4820L

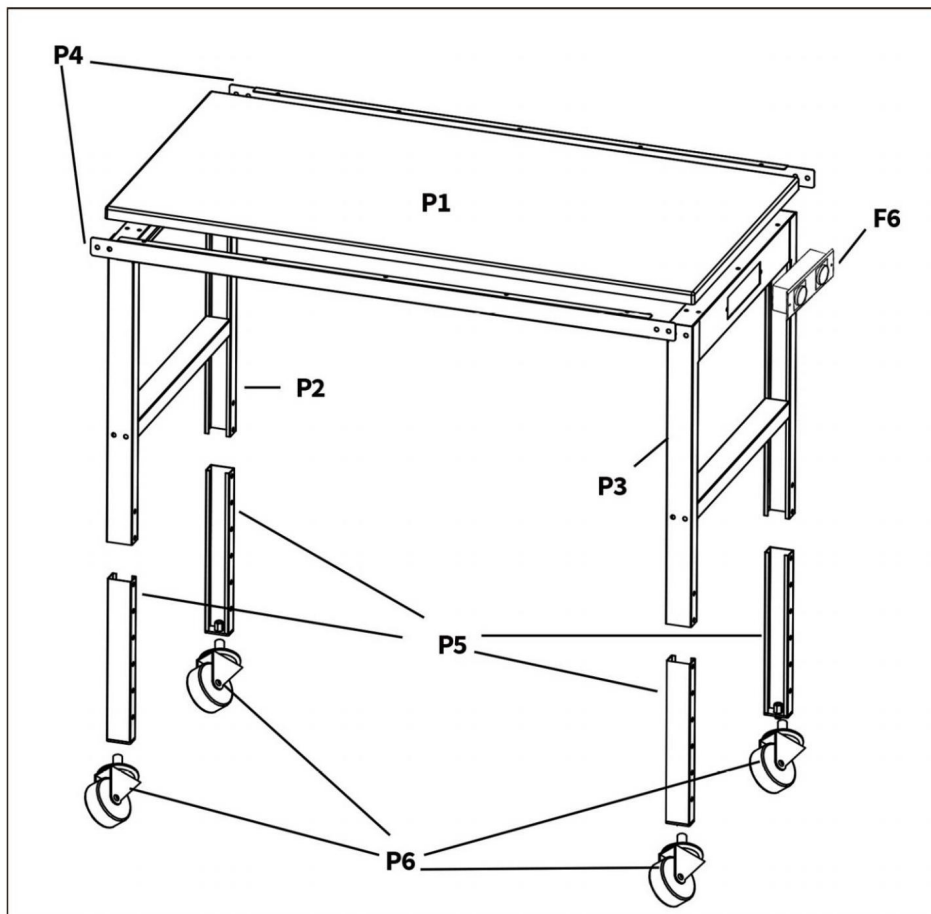


INSTALLATIEVOORBEREIDING

1. Twee of meer personen verplaatsen en monteren de werkbank.
2. Zorg ervoor dat u een tapijt of mat neerlegt om uw vloer te beschermen. Spreid alle accessoires uit.
3. Zorg ervoor dat u handschoenen meeneemt om te voorkomen dat u tijdens de installatie krassen oploopt door scherpe onderdelen.
4. Open alle dozen om te controleren of de accessoires compleet zijn en in goede staat verkeren.
(De lijst met accessoires vindt u op pagina 3).
5. De doos bevat enkele **kleine onderdelen**. Plaats deze voor de installatie op de juiste manier om ze te beschermen.
uit de buurt van kinderen houden en de veiligheid garanderen.
6. Als u elektrisch gereedschap nodig hebt om dit product te installeren, **stel de snelheid dan vooraf in op laag**.
7. Zorg ervoor dat bij de installatie alle gaten op één lijn liggen en **draai niet eerst alle schroeven vast**, anders kan het gebeuren dat de installatie moeilijk is.

ACCESSOIRELIJST

 <p>P1x1</p>	 <p>M5.5*12mm F1x22</p>	 <p>M8*12mm F2x8</p>
 <p>P2x1 P3x1</p>	 <p>M8 F3x16</p>	 <p>M8*65mm F4x8</p>
 <p>P4x2</p>	 <p>M4*12mm F5x2</p>	
 <p>P5x4</p>	 <p>P6x4</p>	 <p>F6x1</p>  <p>1</p>



Vriendelijke opmerkingen:

1. Open alle dozen om de hoeveelheid en de staat van de accessoires te controleren.
2. Zorg er bij de installatie voor dat alle gaten op één lijn liggen en draai nog niet alle schroeven vast.

V: Is er een onderdeel kapot of ontbreekt er iets?

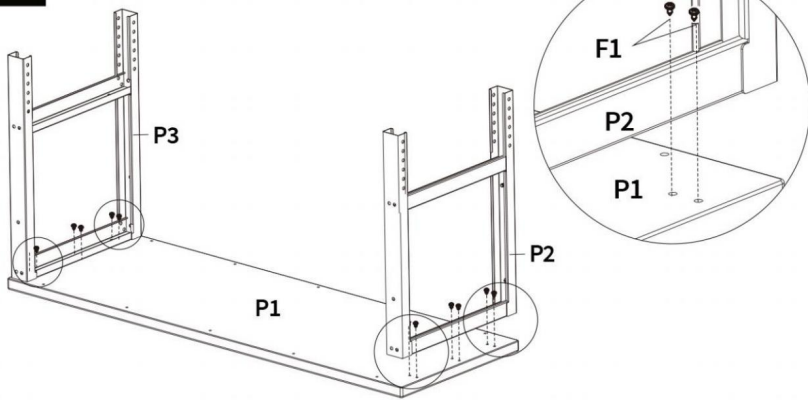
A: Indien ja, neem dan gerust contact met ons op. Wij doen ons best om u zo snel mogelijk te helpen het probleem op te lossen.

INSTALLATIE-INSTRUCTIES

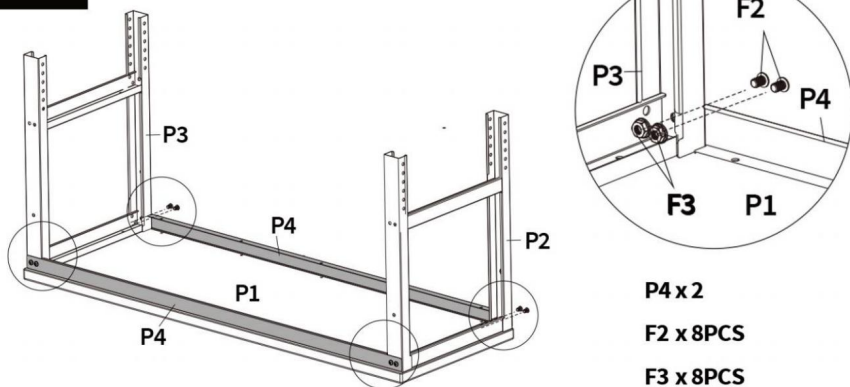
V: Hoe kan ik de verkeerde uitlijning van het gat oplossen?

A: Draai de schroeven pas vast als alle gaten uitgelijnd zijn.

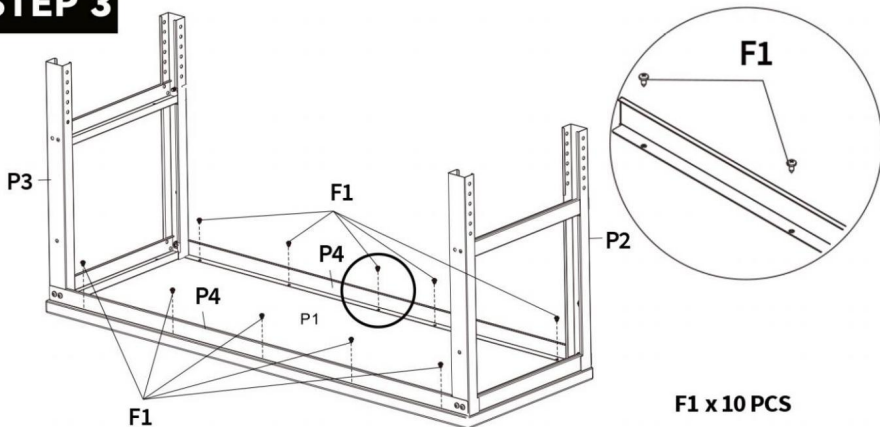
STEP 1



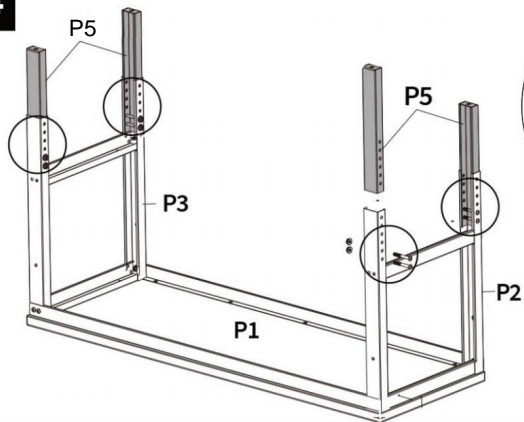
STEP 2



STEP 3

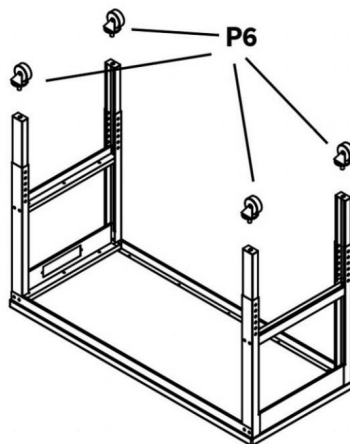


STAP 4



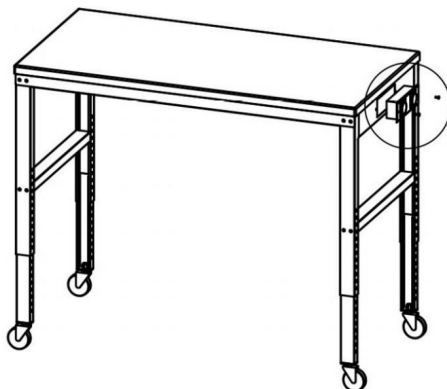
P5 x 4
F3 x 8PCS
F4 x 8PCS

STEP 5



P6 x 4

STEP 6



F6 x 1
F5 x 2PCS

Fabrikant: Shanghaimuxinmuyeyouxiangongsi

Adres: Shuangchenglu 803nong11hao1602A-1609shi, baoshanqu,
shanghai 200000 CN.

Geïmporteerd naar AUS: SIHAO PTY LTD, 1 ROKEVA STREETEASTWOOD NSW
2122 Australië

Geïmporteerd naar de VS: Sanven Technology Ltd., Suite 250, 9166 Anaheim
Place, Rancho Cucamonga, CA91730



E-CrossStu GmbH

Mainzer Landstr.69, 60329 Frankfurt am Main.



YH CONSULTING LIMITED.

C/O YH Consulting Limited Kantoor 147, Centurion House,
London Road, Staines-Uoon-Thames, Surrey, TW18 4AX

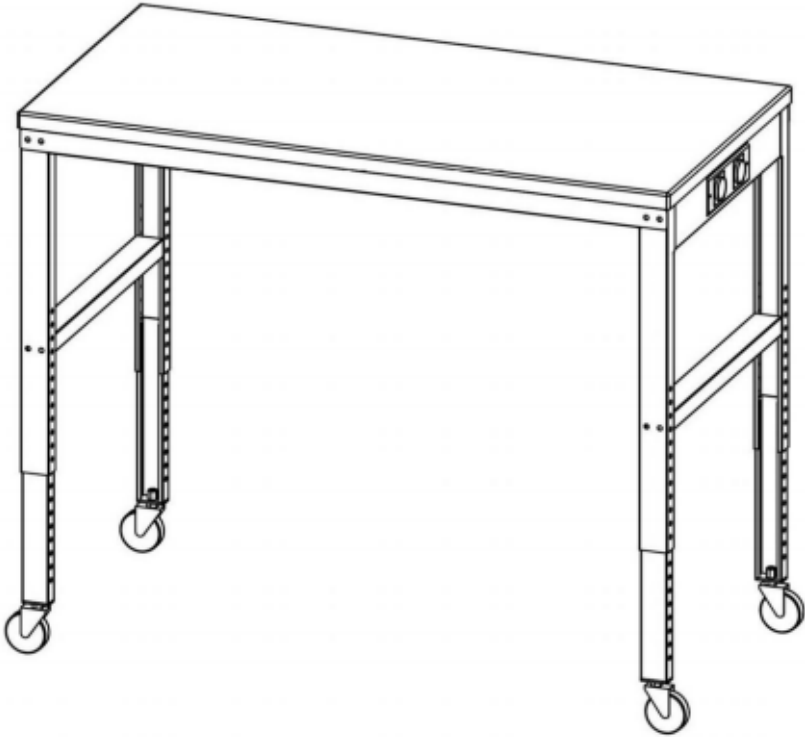
48" arbetsbänk i trä

ANVÄNDARMANUAL

48" bänkskiva i trä **Arbetsbänk**

Instruktionsmanual




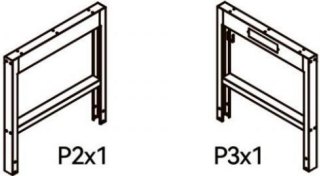



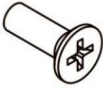


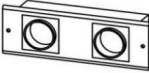

O4820L

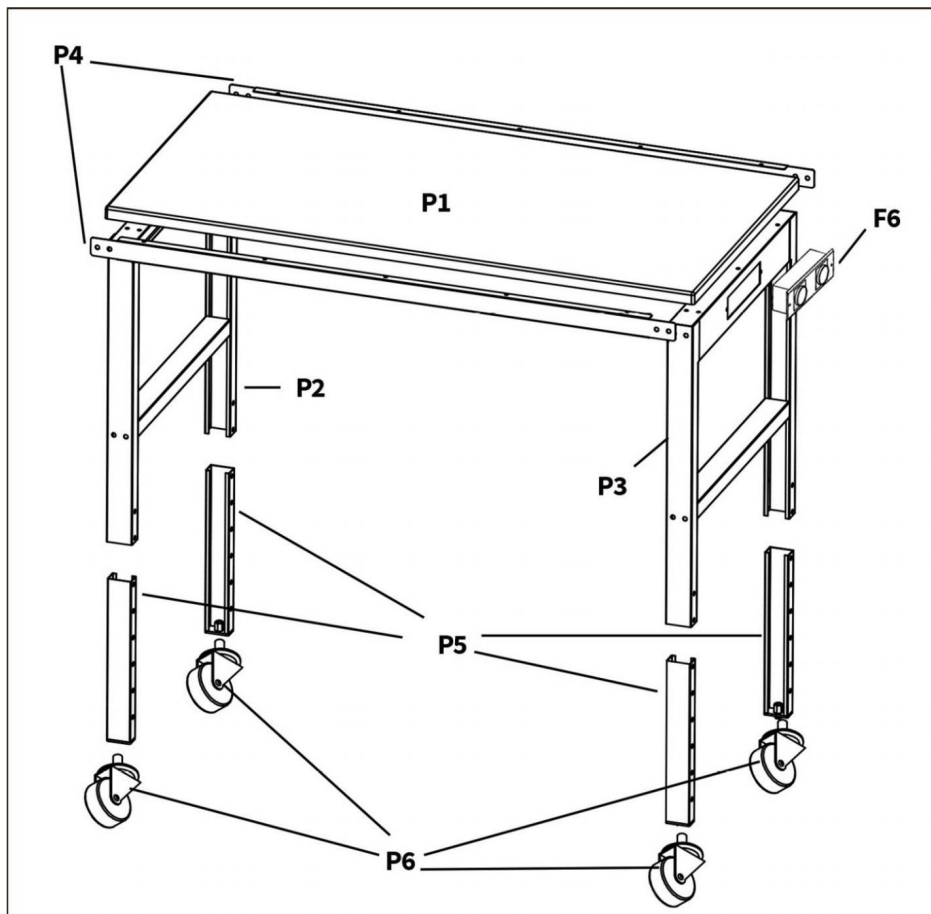


FÖRBEREDELSE AV INSTALLATION

1. Två eller fler personer ska flytta och montera arbetsbänken.
2. Förbered en matta eller matta för att skydda ditt golv du behöver för att sprida ut alla tillbehör.
3. Förbered handskar för att undvika repor av vassa delar som kan uppstå under installationen.
4. Öppna alla lådorna för att kontrollera att tillbehören är kompletta och i gott skick
(Tillbehörslistan på sidan 3).
5. lådan innehåller några **små komponenter**, vänligen placera dem ordentligt före installation för att behålla dem **borta från barn och garantera säkerheten**.
6. Om du behöver använda elverktyg för att installera denna produkt, **ställ in hastigheten på låg hastighet** i förväg.
7. Passa in alla hål vid installationen och **dra inte åt alla skruvar först**, annars kan det göra installationen svår.

TILLBEHÖRSLISTA

 <p>P1x1</p>	 <p>M5.5*12mm F1x22</p>	 <p>M8*12mm F2x8</p>
 <p>P2x1 P3x1</p>	 <p>M8 F3x16</p>	 <p>M8*65mm F4x8</p>
 <p>P4x2</p>	 <p>M4*12mm F5x2</p>	
 <p>P5x4</p>	 <p>P6x4</p>	 <p>F6x1</p>  <p>1</p>



Vänligen notera:

1. Öppna alla rutor för att kontrollera tillbehörens antal och skick.
2. När du installerar, vänligen rikta in alla hål och dra inte åt alla skruvar först.

F: Finns det någon del som är trasig eller saknas?

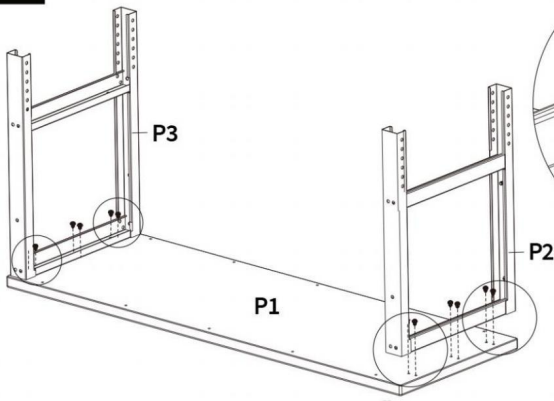
S: Om ja, kontakta oss gärna, vi kommer att göra vårt bästa för att hjälpa dig att lösa problemet så snart som möjligt.

INSTALLATIONSANVISNING

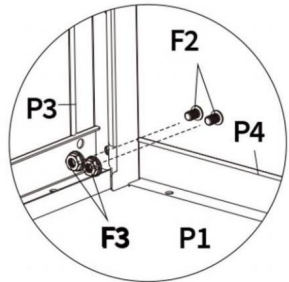
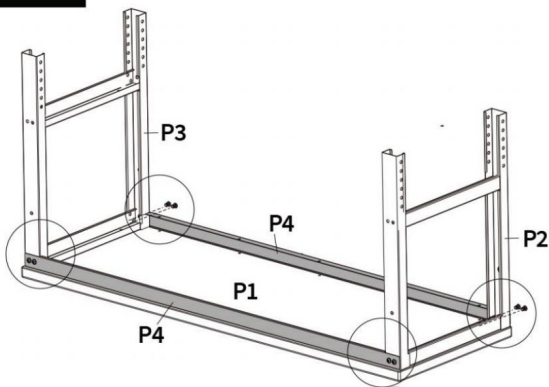
F: Hur löser man felinställningen i hålet?

S: Dra inte åt alla skruvar förrän alla hål är inriktade.

STEP 1

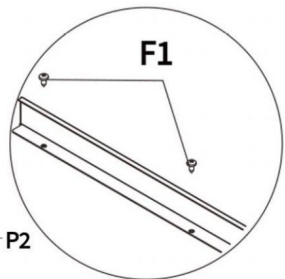
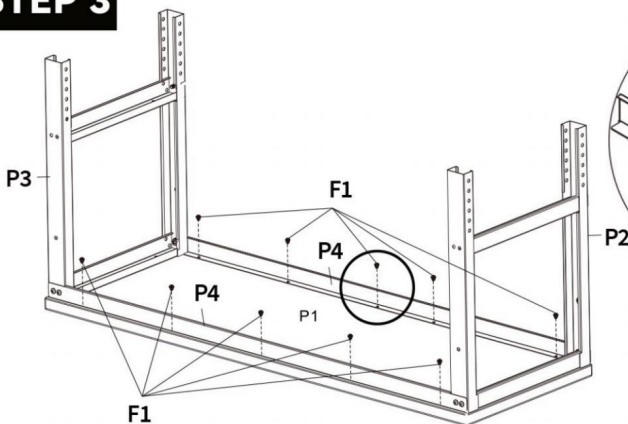


STEP 2



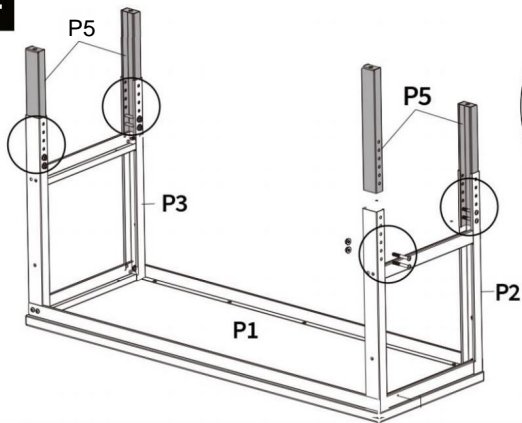
P4 x 2
F2 x 8PCS
F3 x 8PCS

STEP 3



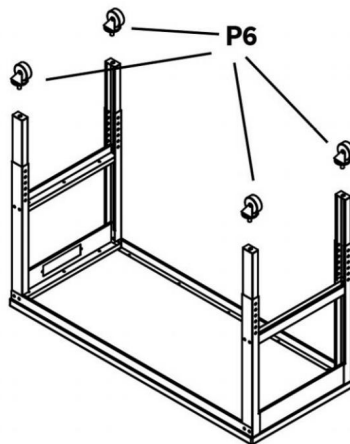
F1 x 10 PCS

STEP 4



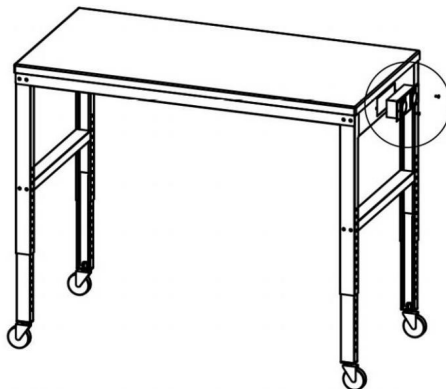
P5 x 4
F3 x 8PCS
F4 x 8PCS

STEP 5



P6 x 4

STEP 6



F6 x 1
F5 x 2PCS

Tillverkare: Shanghaimuxinmuyeyouxiangongsi

Adress: Shuangchenglu 803nong11hao1602A-1609shi, baoshanqu,
shanghai 200000 CN.

Importerad till AUS: SIHAO PTY LTD, 1 ROKEVA STREETEASTWOOD NSW
2122 Australien

Importerad till USA: Sanven Technology Ltd., Suite 250, 9166 Anaheim Place,
Rancho Cucamonga, CA91730



E-CrossStu GmbH
Mainzer Landstr.69, 60329 Frankfurt am Main.



YH CONSULTING LIMITED.
C/O YH Consulting Limited Office 147, Centurion House,
London Road, Staines-uoon-Thames, Surrey, TW18 4AX

