



NOVO HABITAT

CONSTRUÇÃO RÁPIDA



Contenido

Sobre nosotros.....	5
Características y Colores Estándar.....	8
Casetas de Jardín Simple.....	9
Casetas de Jardín con Apoyo.....	12
Casetas de Jardín NH10 y NH11.....	18
Casetas de Jardín Dobles	20
Casetas de Jardín Iluminadas.....	22
Garajes.....	26
Opciones.....	30
Apoyos	34
Almacenamiento Exterior e Contenedor de Basura.....	36
Cercas	44
Acero	49



Consideramos que la distribución y el confort son primordiales en nuestros hogares. Entonces, ¿por qué no en el jardín también?

Dale a tu jardín el toque de elegancia que se merece.

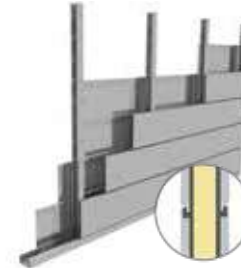
Todas las fotografías de este folleto pueden variar de los productos reales.

Nuestras casetas de jardín son un verdadero punto de atracción.

Están disponibles en diferentes tamaños y 3 colores a elegir (blanco, gris claro y antracita).







<> 8 cm

El espacio libre entre la pared interior y exterior (8 cm) permite la colocación de aislamiento, así como el cableado eléctrico y las tuberías.



RESISTENTE Y DURADERO

A estructura de soporte galvanizado asegura la longevidad. El acero es el material del futuro.



MONTAJE RÁPIDO Y FÁCIL

El sistema está formado por componentes prefabricados de fácil montaje, basta con unas breves instrucciones o un manual conciso para un montaje rápido.



SIN MANTENIMIENTO

Hazlo de la forma más fácil con nuestras casetas de jardín. Una construcción de acero requiere menos mantenimiento que una de madera, retocar la pintura es superfluo ya que la caseta de jardín siempre queda como nueva.



SEGURO

El uso de acero significa una construcción más segura, menos mantenimiento, menos problemas de cimentación y sin necesidad de equipo de construcción pesado.



ASPECTO CONTEMPORÁNEO

Ofrecemos una gama de opciones para una apariencia más contemporánea y funcional que se adapta sin esfuerzo a la mayoría de los estilos y configuraciones de construcción.



ECOLÓGICO

Son 100% reciclables y se pueden reutilizar. Al ser de construcción liviana, se pueden transportar de manera muy eficiente. Las construcciones se suministran en formato kit, por lo que no hay desperdicio ni exceso de consumo de energía, agua u otros recursos.

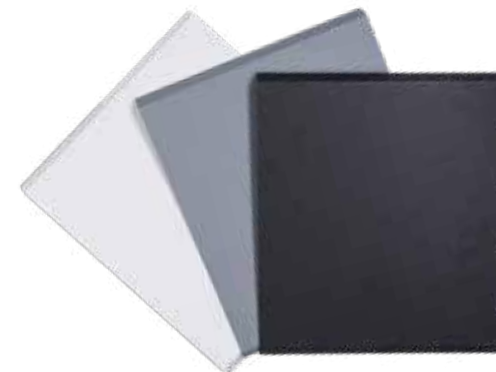
Características Estándar:

- El techo se compone de paneles sándwich con aislamiento (4 cm)
La parte inferior del techo siempre es blanca.
- Puerta simple con plexiglás mate, 4 mm
- Mecanismo de bloqueo con bloqueo de cilindro (la cerradura tiene 3 llaves)
- El alero, el borde inferior y la puerta están en Antracita
- As esquinas são em antracite ou branco
- Los aleros son de 10 cm/15 de ancho
- Los paneles exteriores de las paredes están hechos de acero galvanizado en caliente (0,9 mm)
- Pendiente del tejado: 2º
- Riel de techo integrado con tubo de drenaje (Ø60mm)
- Rejilla de ventilación
- Los pernos de anclaje se suministran como estándar
- Los Apoyos están equipados de serie con los paneles de pared interiores
- Moldura de piso (en el perímetro)



Colores

BLANCO	Similar al RAL 9003 Esquinas también disponibles en blanco
ANTRACITA	Similar al RAL 7043
GRIS CLARO	Similar al RAL 7001

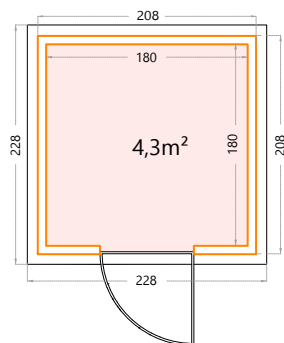


Caseta de Jardín NH2

Altura: 219cm.

Apertura da puerta simple: 85x196cm.

NH2: Dimensiones exteriores: 208x208cm - Dimensiones internas: 180x180cm.

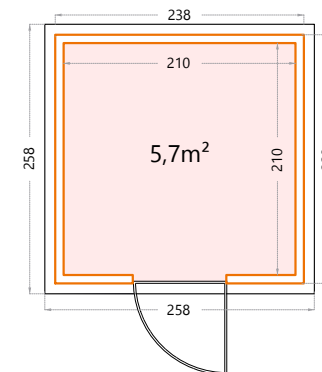


Caseta de Jardín NH4

Altura: 219cm.

Apertura da puerta simple: 85x196cm.

NH4: Dimensiones exteriores: 238x238cm - Dimensiones internas: 210x210cm.

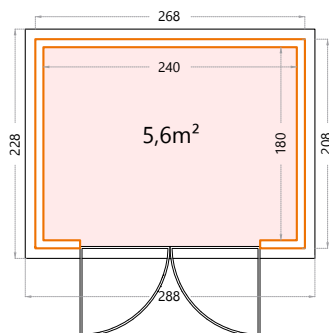


Caseta de Jardín NH5

Altura: 219cm.

Apertura da puerta doble: 175x196cm.

NH5: Dimensiones exteriores: 268x208cm - Dimensiones internas: 240x180cm.

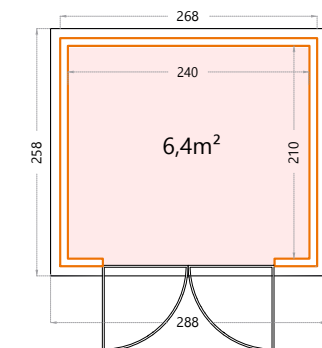


Caseta de Jardín NH6

Altura: 219cm.

Apertura da puerta doble: 175x196cm.

NH6: Dimensiones exteriores: 268x238cm - Dimensiones internas: 240x210cm.



CASSETAS DE JARDÍN

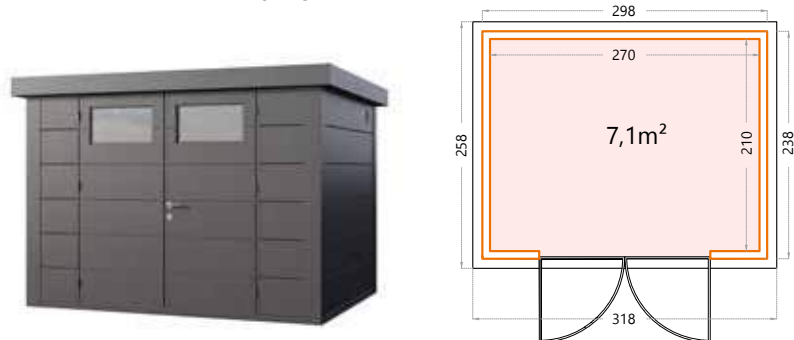
DALE A TU JARDÍN LA ELEGANCIA QUE SE MERECE

Caseta de Jardín NH7

Altura: 219cm.

Apertura da puerta doble: 175x196cm.

NH7: Dimensiones exteriores: 298x238cm - Dimensiones internas: 270x210cm.

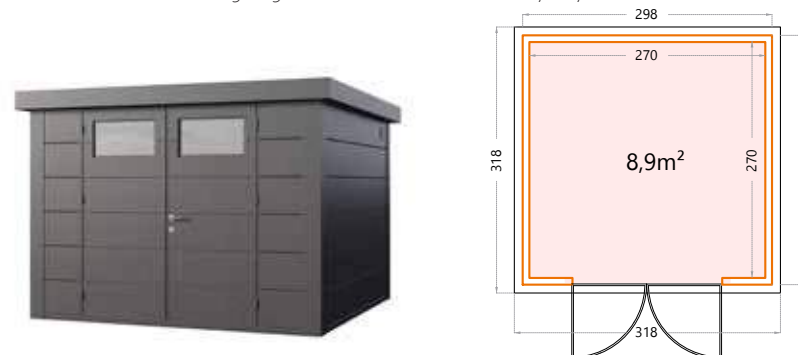


Caseta de Jardín NH8

Altura: 219cm.

Apertura da puerta doble: 175x196cm.

NH8: Dimensiones exteriores: 298x298cm - Dimensiones internas: 270x270cm.

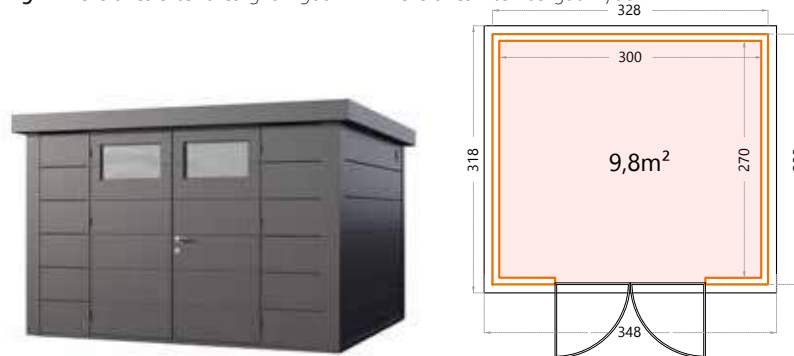


Caseta de Jardín NH9

Altura: 219cm.

Apertura da puerta doble: 175x196cm.

NH9: Dimensiones exteriores: 328x298cm - Dimensiones internas: 300x270cm.

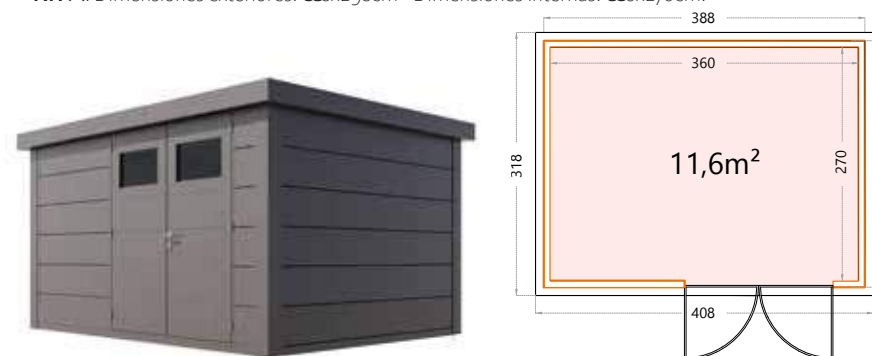


Caseta de Jardín NH14

Altura: 219cm.

Apertura da puerta doble: 175x196cm.

NH14: Dimensiones exteriores: 388x298cm - Dimensiones internas: 360x270cm.



CASSETAS DE JARDÍN CON APOYO

¡DEJA QUE TU JARDÍN DESTAQUE!

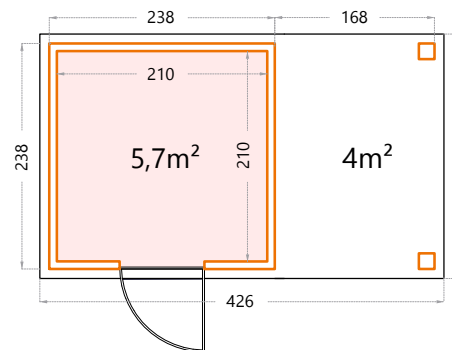


Apoyo Abierto Pequeño

Altura: 219cm.
 Dimensiones exteriores: 168x238cm.
 Dimensiones internas: 154x210cm.
 Apoyo a la izquierda o derecha. **Solo disponible en Antracita.**



O apoyo solo se puede combinar con:
 NH4 · NH6
 NH7



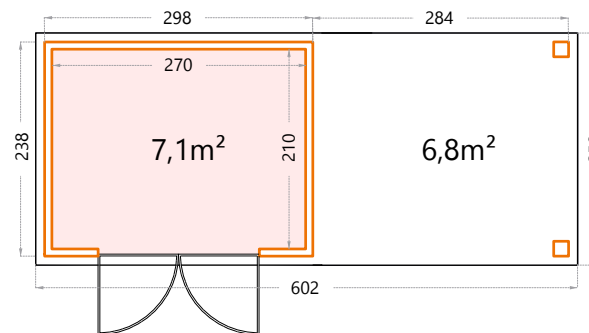
Como ejemplo Caseta de Jardín NH4 con apoyo abierto pequeño.

Apoyo Abierto Grande

Altura: 219cm.
 Dimensiones exteriores: 284x238cm.
 Dimensiones internas: 270x210cm.
 Apoyo a la izquierda o derecha. **Solo disponible en Antracita.**



O apoyo solo se puede combinar con:
 NH4 · NH6
 NH7



Como ejemplo Caseta de Jardín NH7 con apoyo abierto grande.

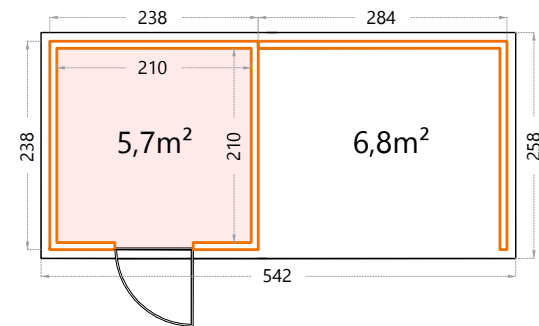


Apoyo

Altura: 219cm.
 Dimensiones exteriores: 284x238cm
 Dimensiones internas: 270x210cm.
 Apoyo a la izquierda o derecha.



O apoyo solo se puede combinar con:
 NH4 · NH6
 NH7



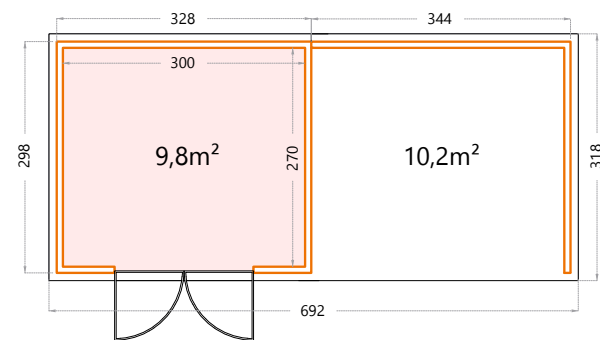
Como ejemplo Caseta de Jardín NH4 con apoyo

Apoyo Grande

Altura: 219cm.
 Dimensiones exteriores: 344x298cm
 Dimensiones internas: 330x270cm.
 Apoyo a la izquierda o derecha.



O apoyo solo se puede combinar con:
 NH8 · NH9



Como ejemplo Caseta de Jardín NH9 con apoyo grande



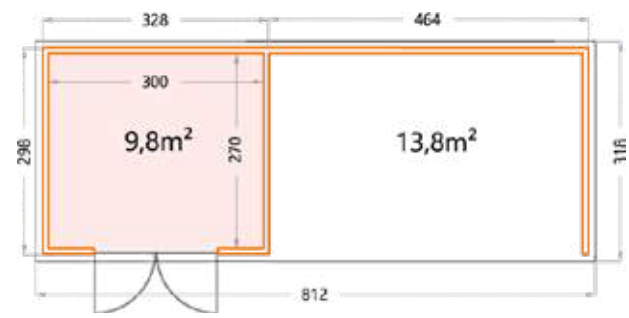
Caseta de Jardín NH8 c/ apoyo grande (izquierda)

Apoyo XL

Apoyo: 219cm.
 Dimensiones exteriores: 464x298cm
 Dimensiones internas: 450x270cm.
 Apoyo a la izquierda o derecha.



O apoyo solo se puede combinar con: NH8 - NH9



Como ejemplo Caseta de Jardín NH9 con apoyo XL.

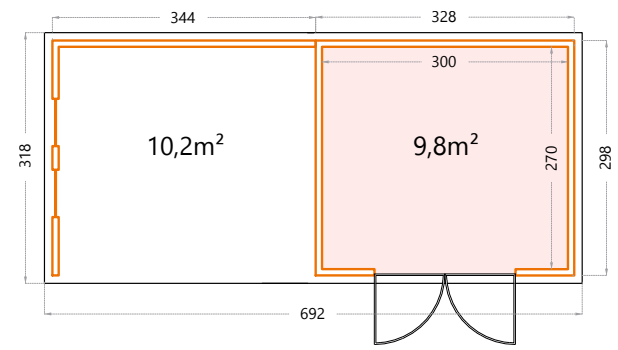
Apoyo e Ventanas

La opción con ventanas es posible para el Apoyo, Apoyo Grande y Apoyo XL.
 Janelas fixas.



Posible con: apoyo / apoyo grande / apoyo XL

OPCIÓN APOYO



Como ejemplo Caseta de Jardín NH9 con grande e ventanas.

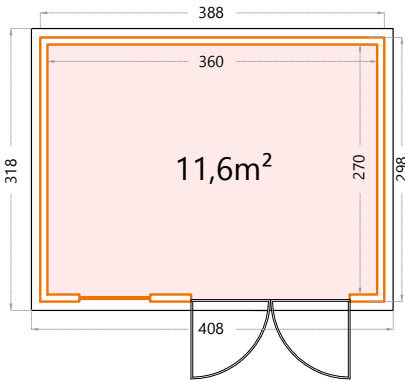
CASETAS DE JARDÍN NH10 Y NH11

SOLO ESE PEQUEÑO EXTRA



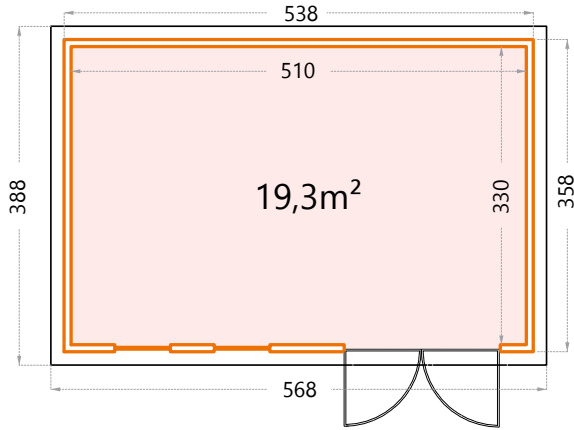
Caseta de Jardín NH10

Altura: 260cm.
 Apertura da puerta doble: 175x196cm.
NH10: Dimensiones exteriores: 388x298cm - Dimensiones internas: 360x270cm.
 Ventana: Fija



Caseta de Jardín NH11

Altura: 265cm.
 Apertura da puerta doble: 175x196cm.
NH11: Dimensiones exteriores: 538x358cm - Dimensiones internas: 510x330cm.
 Ventanas: c/ inclinación



— incluyendo aleros salientes

CASETAS DOBLES

ES MÁS DIVERTIDO PARA DOS

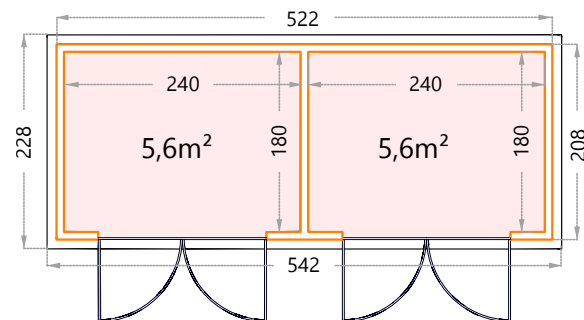


Caseta de Jardín NH13 Doble

Altura: 219cm.

Apertura da puerta doble: 175x196cm.

NH13 Doble: Dimensiones exteriores: 522x208cm.

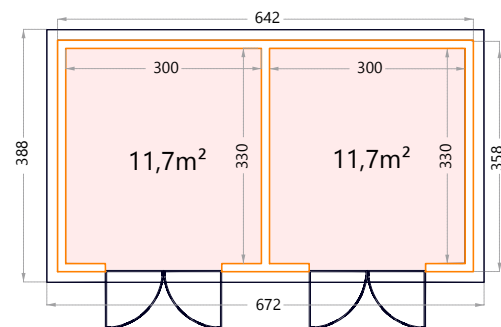


Caseta de Jardín NH12 Doble

Altura: 265cm.

Apertura da puerta doble: 175x196cm.

NH12 Doble: Dimensiones exteriores: 642x358cm.



CASSETAS DE JARDÍN ILUMINADAS

CREA TU LUGAR ÚNICO



Iluminado

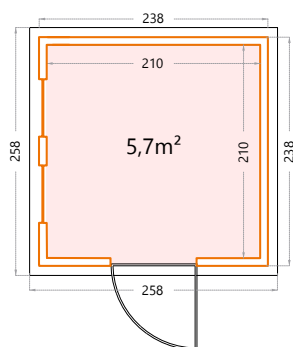
Altura: 219cm.

Apertura da puerta simple: 85x196cm.

NH4 Iluminado: Dimensiones exteriores: 238x238cm -

Dimensiones internas: 210x210cm.

Ventanas: c/ inclinación, opción izquierda o derecha.



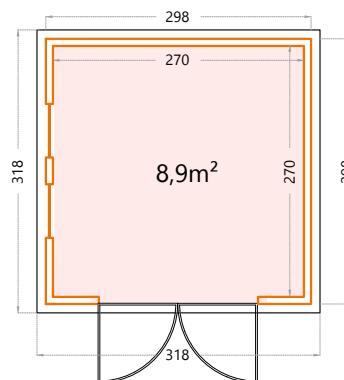
Altura: 219cm.

Apertura da puerta doble: 175x196cm.

NH8 Iluminado: Dimensiones exteriores: 298x298cm -

Dimensiones internas: 270x270cm.

Ventanas: c/ inclinación, opción izquierda o derecha.



Crea tu lugar único

Los Iluminados podría ser lo más destacado de nuestra impresionante gama de casetas de jardín. Las largas ventanas y las puertas de cristal dejan entrar mucha luz natural, creando un espacio práctico y muy multifuncional. Puedes usarlo de muchas maneras diferentes. Para algunos es un lugar para relajarse con una taza de té y un buen libro, para otros es el lugar perfecto para su equipo de fitness o su oficina en el jardín.

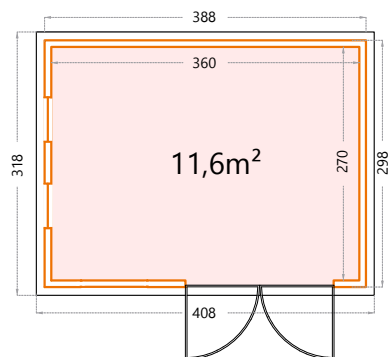
Estamos seguros de que los Iluminados le resultará revelador. No sólo durante el día, porque sin duda te inspirará a organizar veladas acogedoras.

ILUMINADO

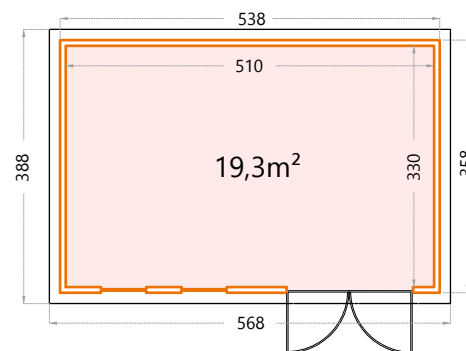


Iluminado

Altura: 219cm.
 Apertura da puerta doble: 175x196cm.
NH14 Iluminado: Dimensiones exteriores: 388x298cm
 - Dimensiones internas: 360x270cm.
 Ventanas: c/inclinación, opción izquierda o derecha.



Altura: 265cm.
 Apertura da puerta doble: 175x196cm.
NH11 Iluminado: Dimensiones exteriores: 538x358cm -
 Dimensiones internas: 510x330cm.
 Ventanas: c/ inclinación



GARAJES



Garajes

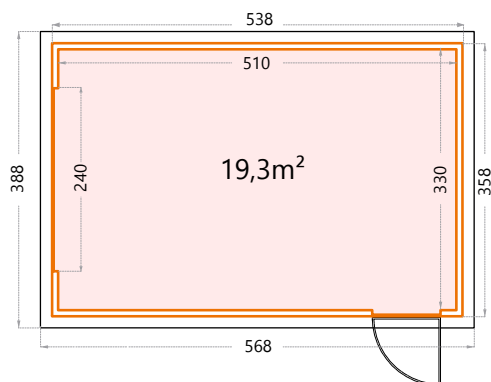
Altura: 265cm.

Garaje NH1: Dimensiones exteriores: 358x538cm -

Dimensiones internas: 330x510cm.

Puerta seccional: 240x200cm.

Ventana: Fixa



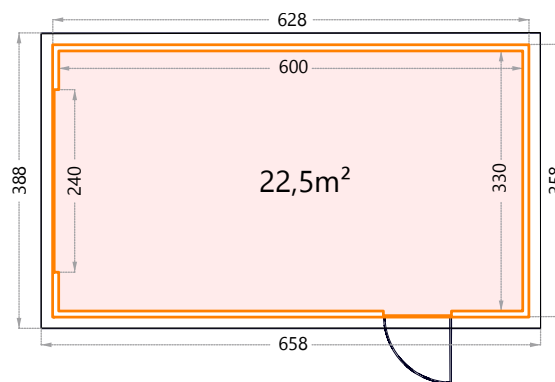
Altura: 265cm.

Garaje NH2: Dimensiones exteriores: 358x628cm -

Dimensiones internas: 330x610cm.

Puerta seccional: 240x200cm.

Ventana: Fixa



Garaje de ACERO duradero y fácil de mantener

Siempre deberías poder contar con él. Para ir a grandes fiestas en verano. Pero también para poder moverse con seguridad en invierno. Hay muchas razones para cuidarlo. Está correcto. Tu carro. No hay nada más molesto que un automóvil que no enciende o hace demasiado calor para sentarse adentro.

La solución es un garaje fiable y asequible. Una que sea rápida y fácil de construir, sin necesidad de herramientas y maquinaria pesada. Una con un aspecto moderno y que se produjo teniendo en cuenta el medio ambiente. No tiene que preocuparse por el mantenimiento porque los materiales duraderos lo hacen innecesario.





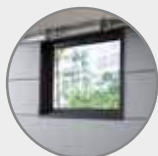
Ventilación

La rejilla de ventilación garantiza que la garaje esté lo suficientemente ventilada para que los gases de escape o otros olores molestos puedan salir fácilmente.



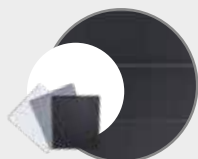
Drenaje

El garaje está equipado con una tubería de saneamiento que drena el agua de lluvia. El garaje NH2 está equipado con 2 tubos de drenaje de agua. (Ø60mm)



Ventana (fixa)

La ventana provista en el garaje tiene doble acristalamiento y permite iluminar la oscuridad.



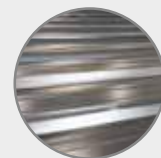
Colores

El garaje está disponible en tres colores modernos. Blanco, gris claro y antracita. Hay un color que se adapta a las preferencias de todos.



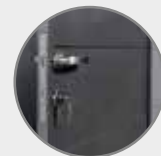
Puerta seccional

La puerta eléctrica garantiza un uso óptimo tanto a la salida como a la llegada. El motor está equipado con luces LED para que nunca llegue a un garaje oscuro.



Aislamiento

El techo del garaje está equipado con paneles sándwich metálicos. El espacio libre entre la pared interior y exterior permite un aislamiento completo del garaje.

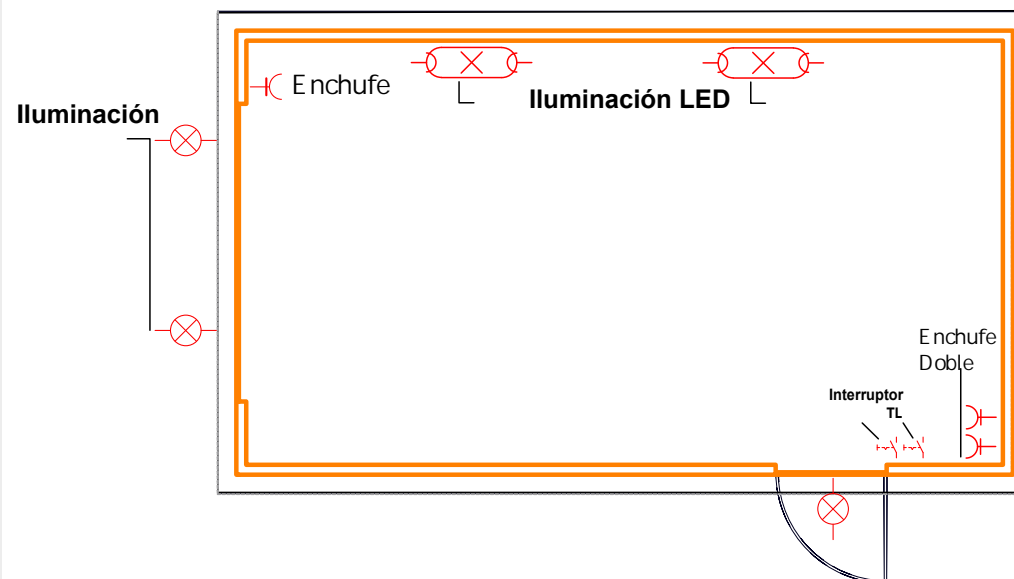


Cerradura

Finalmente, enfatizamos la seguridad. El garaje tiene un pestillo sólido y una cerradura robusta que combinan perfectamente con el impresionante diseño de este garaje.

Opción kit de electricidad

Opción



Opciones:

Paneles de pared interiores
Gris claro - espesor 0,6 mm



Panel perforado con ganchos
18 ganchos (3 tamaños diferentes)



Rampa metálica
Aluminio 3/5mm

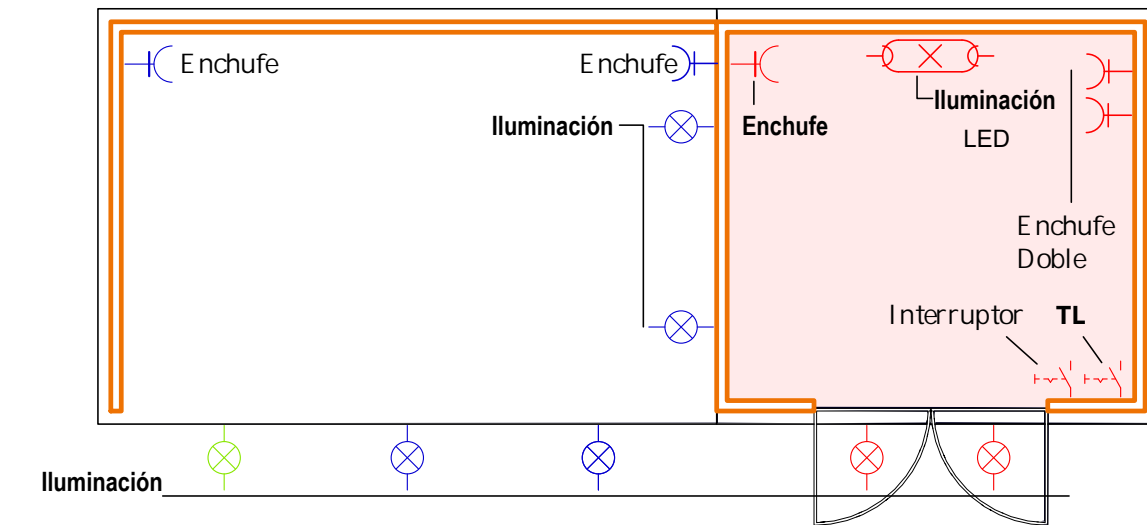


Panel y estructura metálica del suelo
Aluminio 3/5mm



Opción Kit de Electricidad:

- Caseta de Jardín + apoyo abierto: rojo
- ■ Caseta de Jardín con apoyo y apoyo grande: rojo + azul
- ■ ■ Caseta de Jardín con apoyo XL: rojo + azul + verde



Opción Puertas corredizas de vidrio:



Opción

Cepillo



Opción

Guía



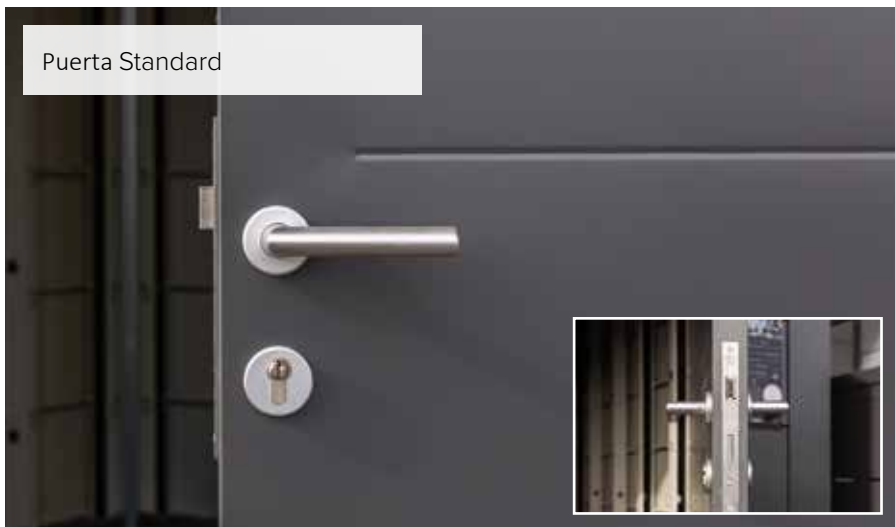
Tirador



Moldura de piso

Detalle de ventanas y puertas

Puerta Standard



Puerta Iluminada



Ventana: c/ inclinación



Ventana: fija



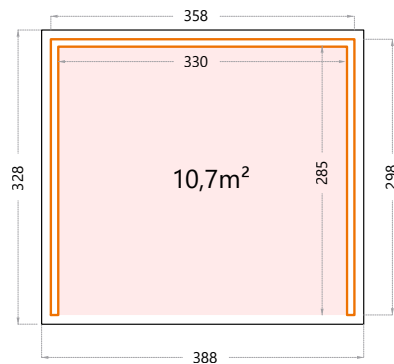
APOYOS

SOLO ESE PEQUEÑO EXTRA



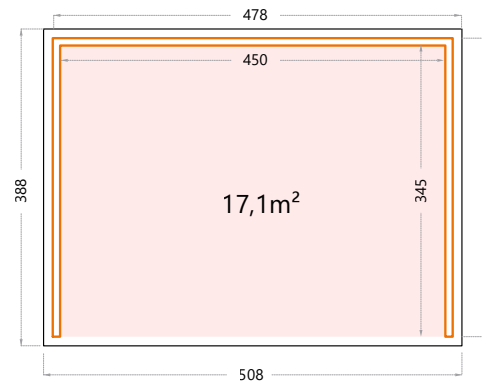
Apoyo de Jardín NH1

Altura: 265cm.
 NH1: Dimensiones exteriores: 358x298cm -
 Dimensiones internas: 330x285cm.
 Las paredes interiores siempre en gris claro



Apoyo de Jardín NH2

Altura: 265cm.
 NH2: Dimensiones exteriores: 478x358cm -
 Dimensiones internas: 450x345cm.
 Las paredes interiores siempre en gris claro

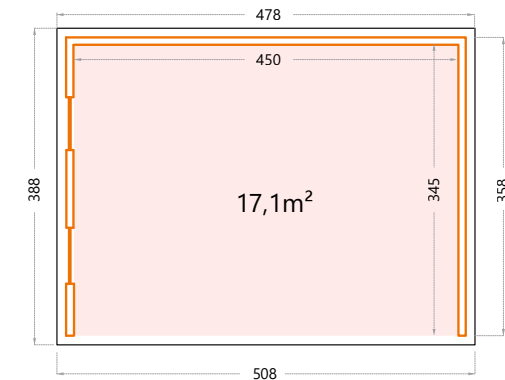


Opción con ventanas

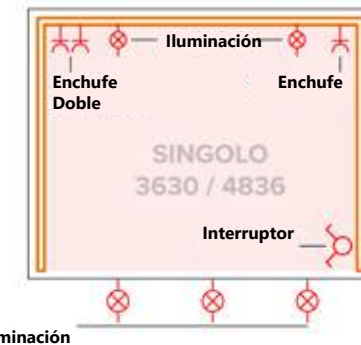
Opción

A opção com janelas é possível com o Apoio de Jardim NH1 e NH2
 Janelas: fixas, possibilidade à esquerda ou direita.

Como ejemplo Apoyo de Jardín NH2 con ventanas (izquierda).



Opción Kit de Electricidad



Iluminación

_____ incluyendo aleros salientes

El hogar es donde está el corazón, especialmente el jardín. A todo el mundo le encanta pasar tiempo al aire libre, ¿no?

Lee un buen libro mientras el sol irradia un cálido resplandor y el susurro del viento te refresca un poco.

O una conversación para desestresarse después de un largo día. En el bar o en el jacuzzi. Pero seamos honestos. El tiempo no siempre es el que queremos.

Pero hay una solución: APOYOS DE JARDÍN al rescate! Elige entre dos tamaños y si quieres ventanas o no. Seguro que te mantendrá seco y cómodo. Verano e invierno.

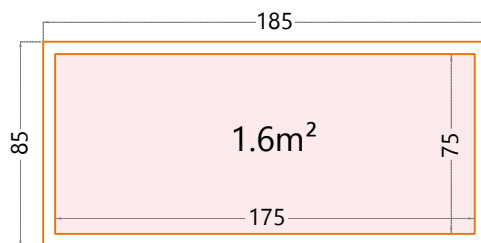
ALMACENAMIENTO EXTERIOR



Caja de Almacenamiento Exterior NH2

Altura: 85cm.

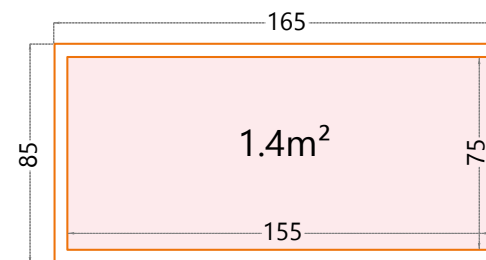
NH2: Dimensiones exteriores: 185x85cm - Dimensiones internas: 175x75cm.



Caja de Almacenamiento Exterior NH1

Altura: 85cm.

NH1: Dimensiones exteriores: 165x85cm - Dimensiones internas: 155x75cm.



Si bien la mayoría de los cojines de jardín pueden soportar un poco de lluvia, es agradable poder guardarlos en un lugar seco durante los períodos de lluvia prolongada. Preferiblemente de fácil acceso, por supuesto. Y si es posible, en un recipiente que además sea decorativo.

A Caja de Almacenamiento cumple todas estas promesas. Mantiene tus almohadas secas y las protege de las plagas, por lo que tus almohadas duran más y tus nalgas permanecen secas.

Opción con ruedas

Opción



2 ruedas con freno incl.

CONTENEDOR DE BASURA

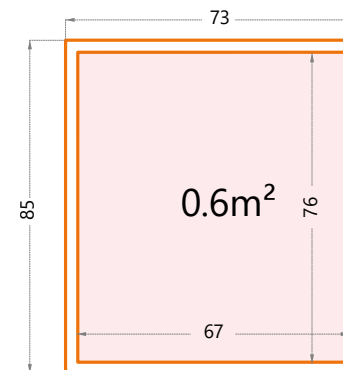
NO DEJE QUE SUS RESIDUOS DESTAQUEN



Contenedor de Basura NH1

Altura: 132cm.

NH1: Dimensiones exteriores: 73x85cm - Dimensiones internas: 67x76cm.



O hazlo... porque el Contenedor de Basura también embellece tu hogar. No más botes de basura verdes o amarillos que estropeen su jardín, patio o entrada. Ocultarlos con estilo a partir de ahora.

El Contenedor de Basura tiene el aspecto y las dimensiones perfectos. Se puede cerrar con llave y es accesible desde arriba y desde el frente. Se destaca, pero de la mejor manera.

Opción con conector

Opción



ARMARIO PARA BICICLETAS NH1

EL MAESTRO DEL CAOS EN BICICLETA



Armario para Bicicletas NH1

Altura: 142cm.

NH1: Dimensiones exteriores: 203x75cm

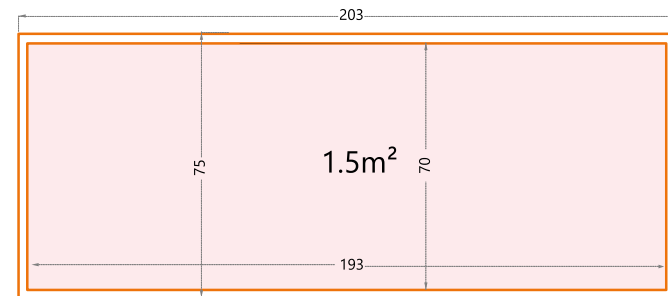
Dimensiones internas: 193x70cm.



La cerradura tiene 2 llaves



2 x enchufes incl.



Conoce el Armario para Bicicletas NH1: ¡el maestro del caos en bicicleta!

Con espacio para hasta dos bicicletas. Ya sea una bicicleta de carreras deportiva, una bicicleta de montaña o una cómoda bicicleta urbana, el armario ofrece un almacenamiento práctico y adecuado para proteger sus preciados vehículos de dos ruedas. Gracias al candado proporcionado, puede estar tranquilo. Están secas y seguras.

No más problemas con las bicicletas que se caen y estorban. No más problemas con el desorden de bicicletas en tu garaje.

El armario tiene dos puertas que se pueden plegar para poder colocar la bicicleta también en un paso más estrecho. La parte superior del armario está aislada para permanecer en silencio durante la lluvia.

Pero eso ciertamente no es todo. También tiene una función extra de potencia, literalmente. De hecho, está equipado con enchufes eléctricos, lo que te permitirá cargar tus bicicletas eléctricas en su interior.

El contenedor de almacenamiento de acero favorito para tus bicicletas

ARMARIO EXTERIOR NH1

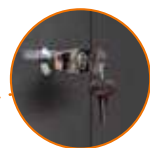


Armario Exterior NH1

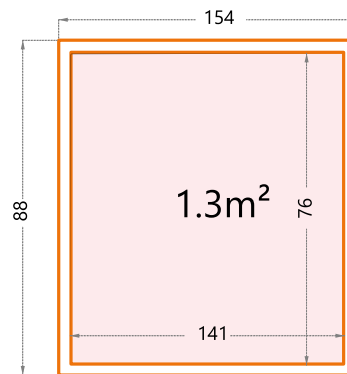
Altura: 193cm.

NH1: Dimensiones exteriores: 154x88cm

Dimensiones internas: 141x76cm.



La cerradura tiene 2 llaves



perfil metálico (conjunto) + 1 estante (M) incl.

Perfil metálico para fijación de estantes y colgador de herramientas.

Opción



Estante (S/M/L)



Colgador de herramientas



Busca un espacio de almacenamiento de acero para mantener seguras sus herramientas de jardín y hacer que sus vecinos se pongan verdes de envidia. Entonces el Armario Exterior NH1 es exactamente lo que necesita. Mantiene todas sus valiosas herramientas seguras y ofrece protección contra el viento y el clima. Gracias a su parte superior aislada, también es silencioso cuando llueve. ¡Pero eso no es todo! Garantiza que nunca se pierda en su pila de herramientas. El armario se puede ampliar con prácticos estantes y portaherramientas para mantener todo limpio, ordenado y accesible al instante. ¡De esta manera, nunca más tendrás que buscar ese destornillador perdido! Y, seamos sinceros, quedaría precioso en tu jardín o en el balcón de tu apartamento, porque también es muy útil para guardar escobas, regaderas y otros pequeños utensilios. El espacio de almacenamiento adicional siempre es una ventaja.

CERCAS



Una cerca de ACERO moderna

Vivimos con niveles crecientes de presión y estrés. A menudo, el único lugar donde podemos relajarnos es en casa. Solo o con nuestra familia.

Y para ser justos, preferimos que no nos molesten después de un día ajetreado si buscamos un poco de paz y tranquilidad. Nuestro jardín es un pedacito de paraíso que siempre estará ahí. Entonces, abraza este bendito lugar. Abraza de forma sostenible y con ambas manos. Abrázala con nuestras cercas.

Una solución elegante para garantizar su privacidad. Su atractivo diseño combina con cualquier jardín. Ya sea que tenga un jardín romántico lleno de exuberantes flores o un jardín elegante con limoneros y un estanque para nadar.

Esta cerca proporcionará el último detalle sin distraer a su jardín.



CERCA NH1

Dimensiones:

168 cm de altura y
180 cm de ancho



Colores*:

Blanco - Similar al RAL 9003
Antracita - Similar al RAL 7043
Gris Claro - Similar al RAL 7001



Poste:

6X6cm
2,8m largo

CERCA NH2

Dimensiones:

200 cm de altura y
180 cm de ancho



Pie

incluyendo pernos
de anclaje



Topo superior



Perfil U



* Los perfiles en U, el poste y el topo superior son siempre en antracita





Opción

Puerta NH1

Dimensiones:

Espesor: 5cm
168x87cm

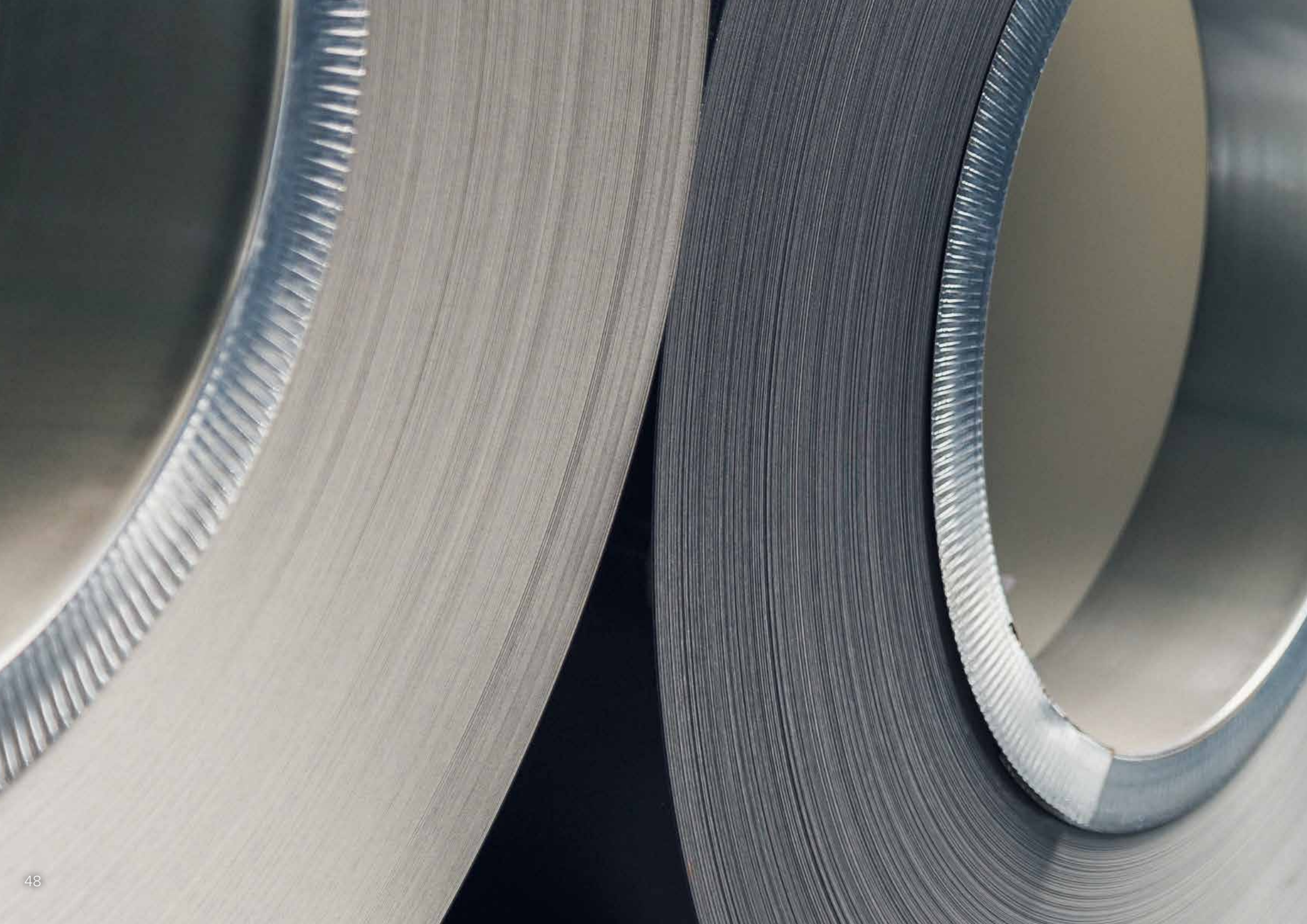


Puerta NH2

Dimensiones:

Espesor: 5cm
200x87cm

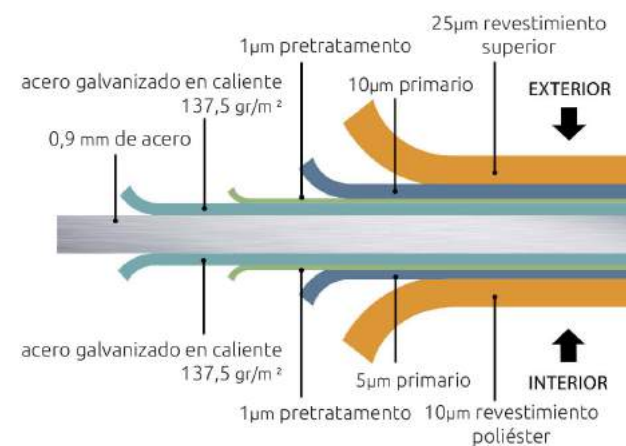




El acero es un material de construcción sostenible

Todos los perfiles están fabricados en acero galvanizado (inmersión en caliente). Las placas de acero tienen una capa de zinc de 275 g / m^2 , lo que garantiza que a cerca nunca se oxida.

Solo utilizamos acero de alta calidad de proveedores europeos.



Estos proveedores producen acero mediante procesos eficientes y de vanguardia, desde la materia prima hasta el producto terminado. Esto significa que podemos garantizarle una compra óptima de materiales para su jardín.



