

Mode d'emploi

Étagère charges lourdes 60282

wiltec



Illustration similaire, peut varier selon le modèle

Veillez lire et respecter le mode d'emploi et les consignes de sécurité avant la mise en service.

Sous réserve de modifications techniques !

En raison du développement constant, les illustrations, les étapes de fonctionnement ainsi que les données techniques peuvent varier légèrement.



Les informations contenues dans ce document sont susceptibles d'être modifiées sans préavis. Aucune partie de ce document ne peut être copiée ou reproduite sous une autre forme sans autorisation écrite préalable. Tous droits réservés.

La société WilTec Wildanger Technik GmbH décline toute responsabilité en cas d'erreurs dans ce manuel d'utilisation ou dans les schémas de raccordement.

Bien que WilTec Wildanger Technik GmbH ait tout mis en œuvre pour que ce manuel d'utilisation soit complet, précis et à jour, une marge d'erreur peut néanmoins subsister.

Si vous trouviez une erreur ou si vous désiriez nous communiquer des suggestions quant aux améliorations à apporter, n'hésitez pas à nous contacter. Vos messages seront les bienvenus !

Pour tout renseignement, écrivez-nous à l'adresse électronique suivante :

service@wiltec.info

Ou bien utilisez le formulaire de contact qui figure dans le lien suivant :

<https://www.wiltec.de/contacts/>

La version actuelle de ce manuel d'utilisation est disponible dans plusieurs langues dans notre boutique en ligne. Cliquez sur le lien ci-dessous :

<https://www.wiltec.de/docsearch>

Pour un envoi par voie postale de vos réclamations, notre service après-vente se tient à votre disposition à l'adresse suivante :

WilTec Wildanger Technik GmbH
Königsbenden 12
52249 Eschweiler

Pour le retour de votre marchandise en vue d'un échange, d'une réparation ou autre, veuillez utiliser également l'adresse suivante. **Attention !** Ne renvoyez jamais la marchandise sans l'accord préalable de notre SAV. Autrement, l'envoi sera refusé à la réception.

Retourenabteilung
WilTec Wildanger Technik GmbH
Königsbenden 28
52249 Eschweiler

À votre écoute et joignable via :

E-mail : **service@wiltec.info**
Tél : +49 2403 977977-4 (équipe francophone)
Fax : +49 2403 55592-15

Introduction

Merci d'avoir opté pour ce produit de qualité. Afin de réduire tout risque de blessure, nous vous prions de toujours prendre quelques mesures de sécurité de base lors de l'utilisation de cet article. Veuillez lire attentivement ce manuel et vous assurer de l'avoir bien compris. Conservez ce mode d'emploi dans un lieu sûr.

Consignes de sécurité

- Respectez la capacité de charge maximale. Chaque niveau de cette étagère charge lourde a une capacité de charge maximale prédéfinie. Faites attention à ne jamais dépasser la capacité de charge maximale pour éviter que l'étagère ne se renverse ni ne s'effondre. Respectez toujours les informations du fabricant par rapport à la capacité de charge.
- Il est essentiel que l'étagère soit installée en conformité avec les instructions d'assemblage et de manière à être stable. Pour assembler l'étagère, tous les composants de fixation et de sécurité doivent être utilisés, p. ex. les traverses.
- Il faut éventuellement considérer une fixation murale supplémentaire pour augmenter la stabilité et pour éviter tout renversement.
- Faites attention à ce que les charges soient réparties uniformément sur les niveaux d'étagère pour éviter toute répartition inégale, qui pourrait causer une perte de stabilité.
- Évitez de surcharger l'étagère et ses niveaux. Évitez des piles trop hautes d'objets et ne laissez aucun objet dépasser les bords des panneaux pour éviter tout accident causé par une chute.
- Les étagères charge lourde sont conçues pour des objets pesants et encombrants. Placez les objets plus légers sur les plus hauts niveaux et les objets plus lourds sur ceux d'en bas pour garantir la stabilité de l'étagère.
- Ayez soin d'installer l'étagère dans une zone sèche, non exposée à l'humidité pour éviter toute formation de rouille et toute fatigue du matériau.
- Inspectez régulièrement l'étagère pour vous assurer qu'aucun composant n'en est usé ni endommagé. Faites surtout attention aux supports déformés et aux vis desserrées.
- Pendant l'assemblage, portez un équipement de protection approprié pour éviter toute blessure (p. ex. des gants de sécurité et des chaussures de travail).

Attention !

- Certains composants de l'étagère peuvent être tranchants. Portez des gants lors de l'assemblage.
- Pendant l'assemblage, tenez les enfants et les animaux de compagnie à l'écart.
- N'installez pas l'étagère sur un sol instable ou mou.



NE PAS TOUCHER LES BORDS.

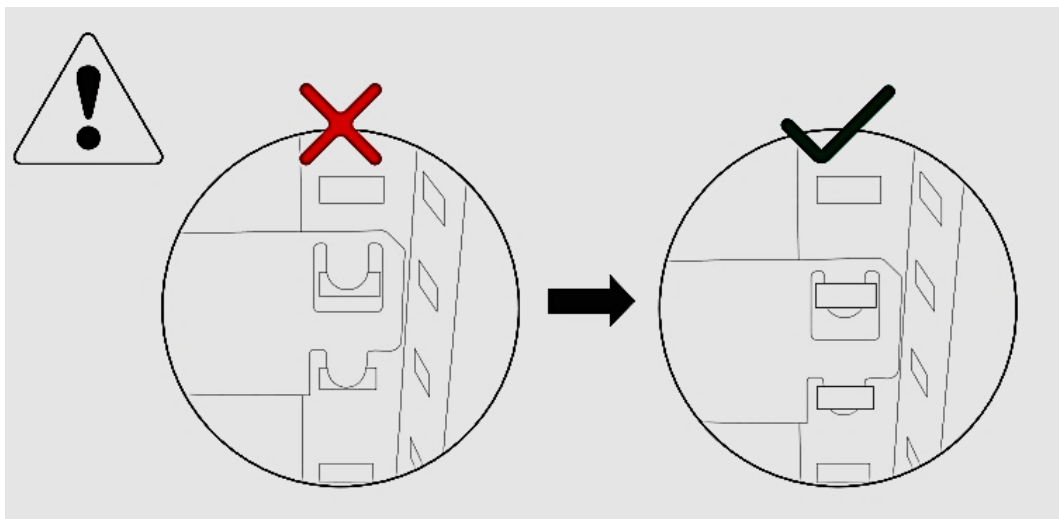
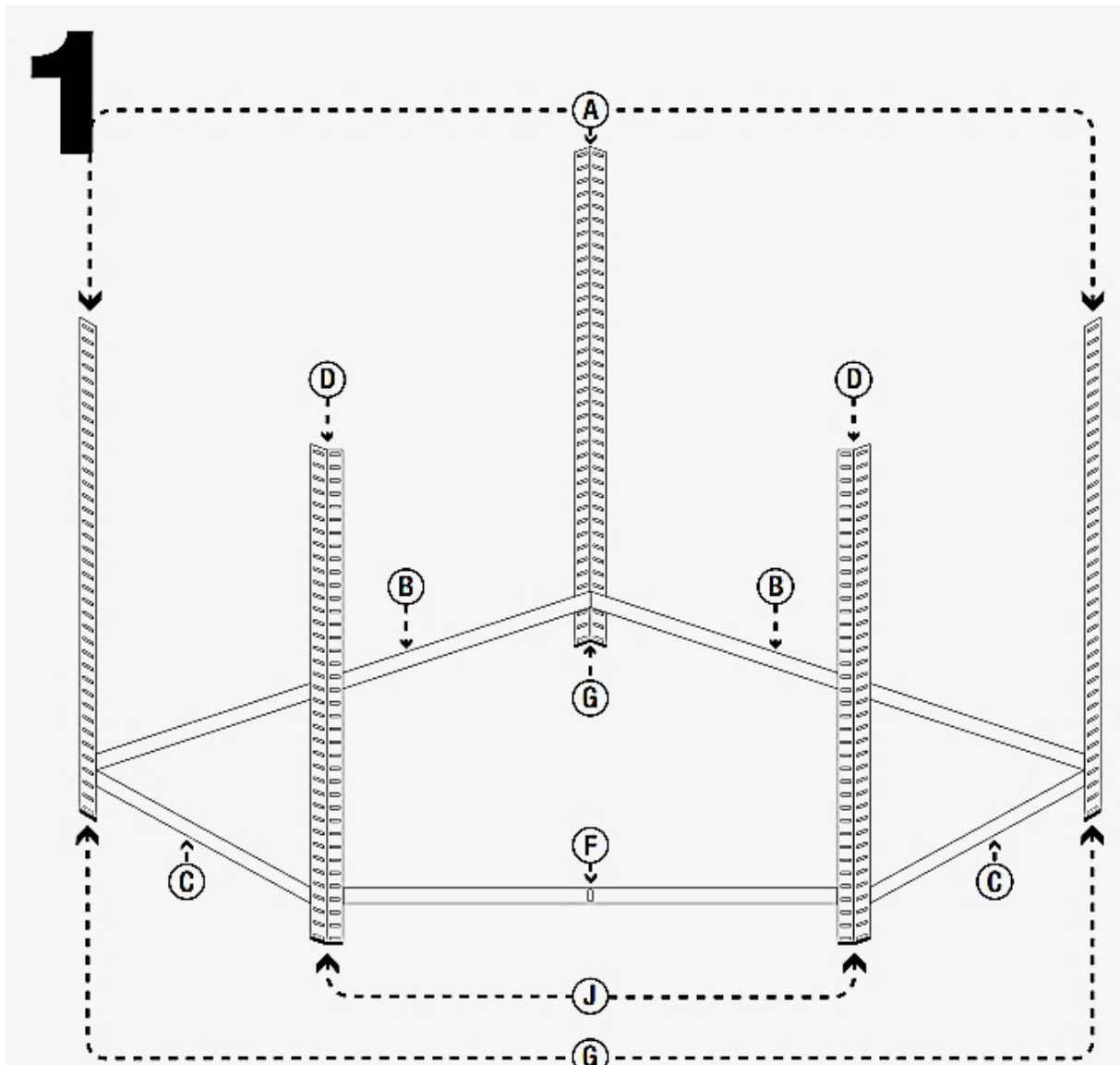


NE PAS JOUER NI S'ACCROCHER.

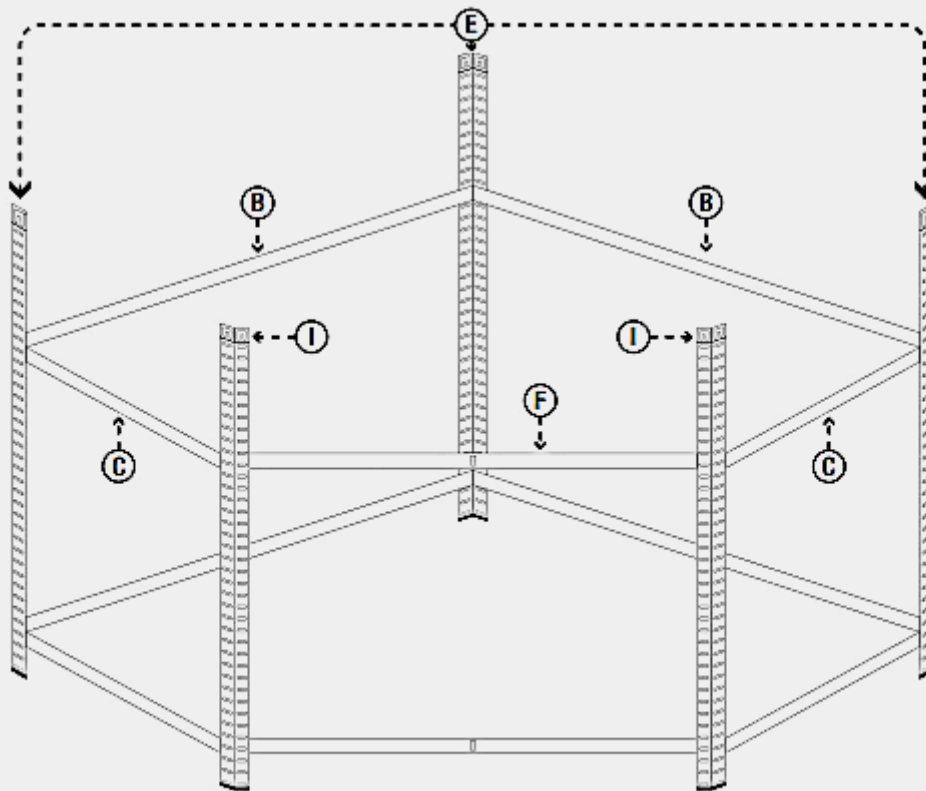
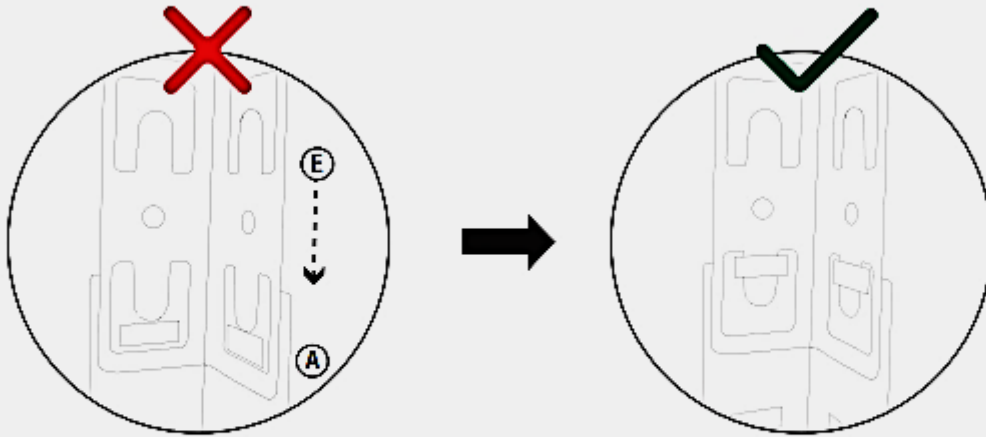
Liste des pièces

| | | |
|-----|----------------------------------|-----------------------|
| (A) | 810mm | x22 |
| (B) | 690mm | x8 |
| (C) | 390mm | x24 |
| (D) | 810mm | $\angle 120^\circ$ x4 |
| (E) | | x11 |
| (F) | 420mm | x4 |
| (G) | | x22 |
| (H) | 610mm | x4 |
| (I) | $\angle 120^\circ$ | x2 |
| (J) | $\angle 120^\circ$ | x4 |
| (K) | 785mm | x16 |
| (L) | 430mm | x8 |
| (M) | 693mm 395mm 420mm 395mm | x4 |
| (N) | 794mm 393mm | x8 |

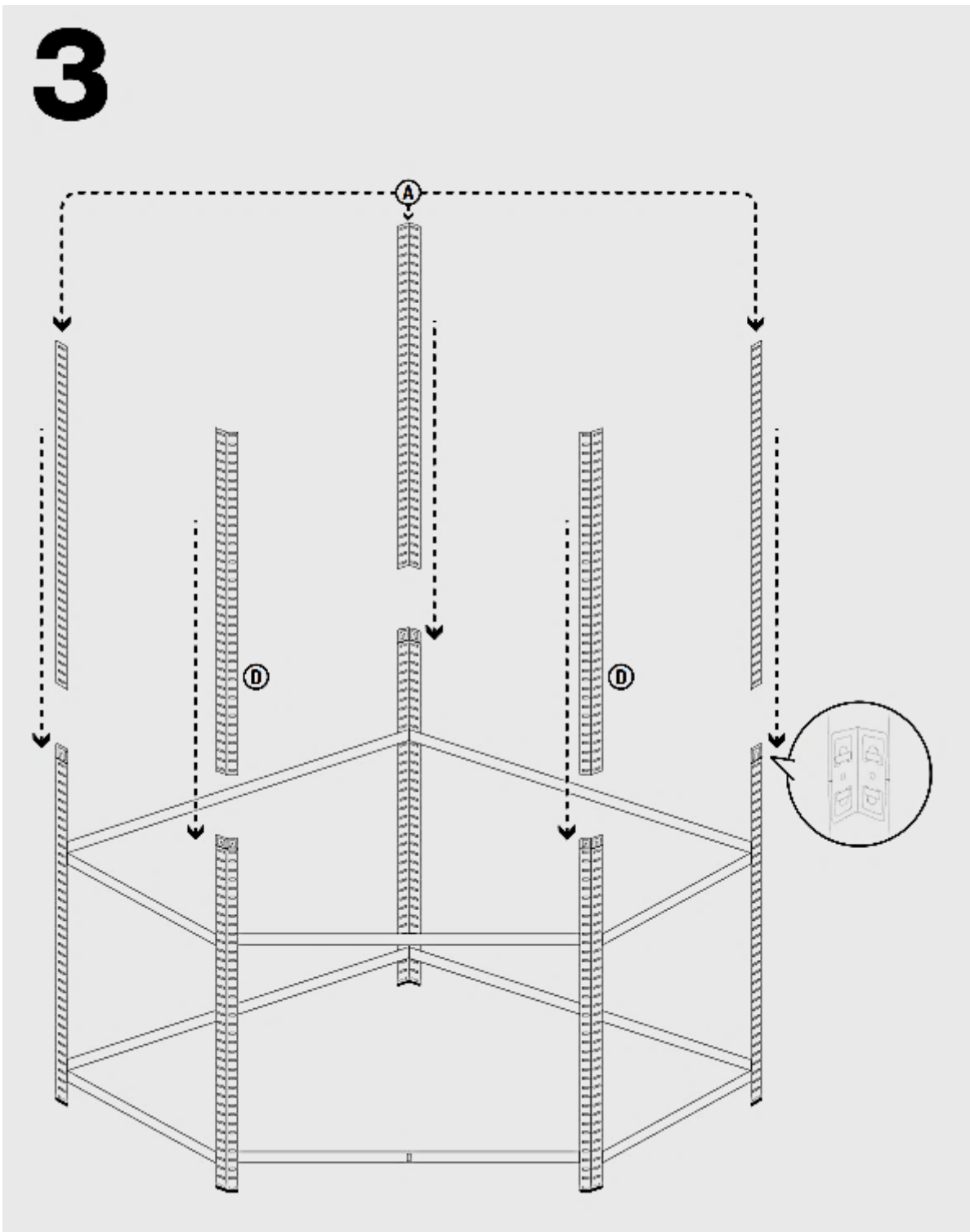
Assemblage



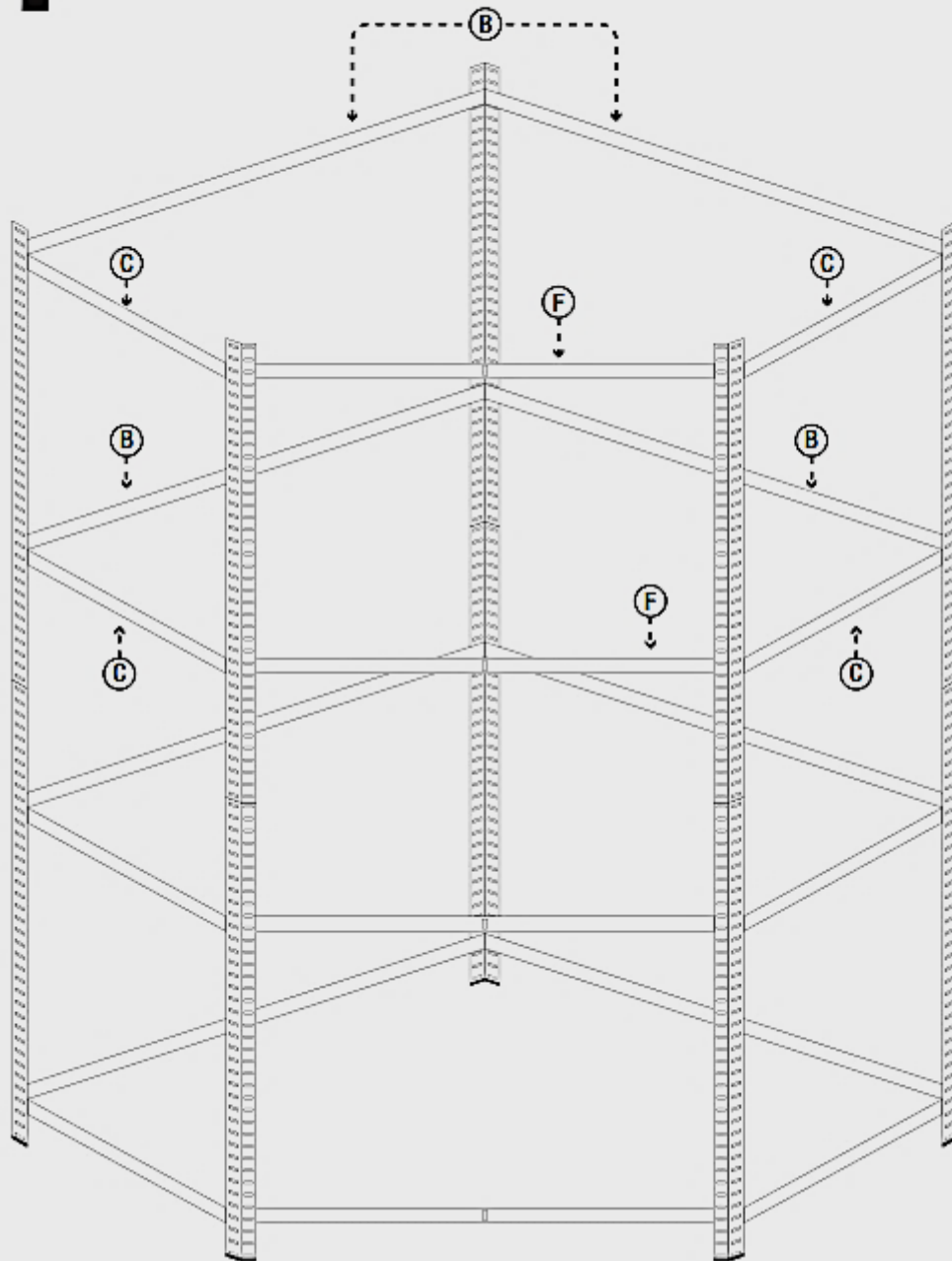
2

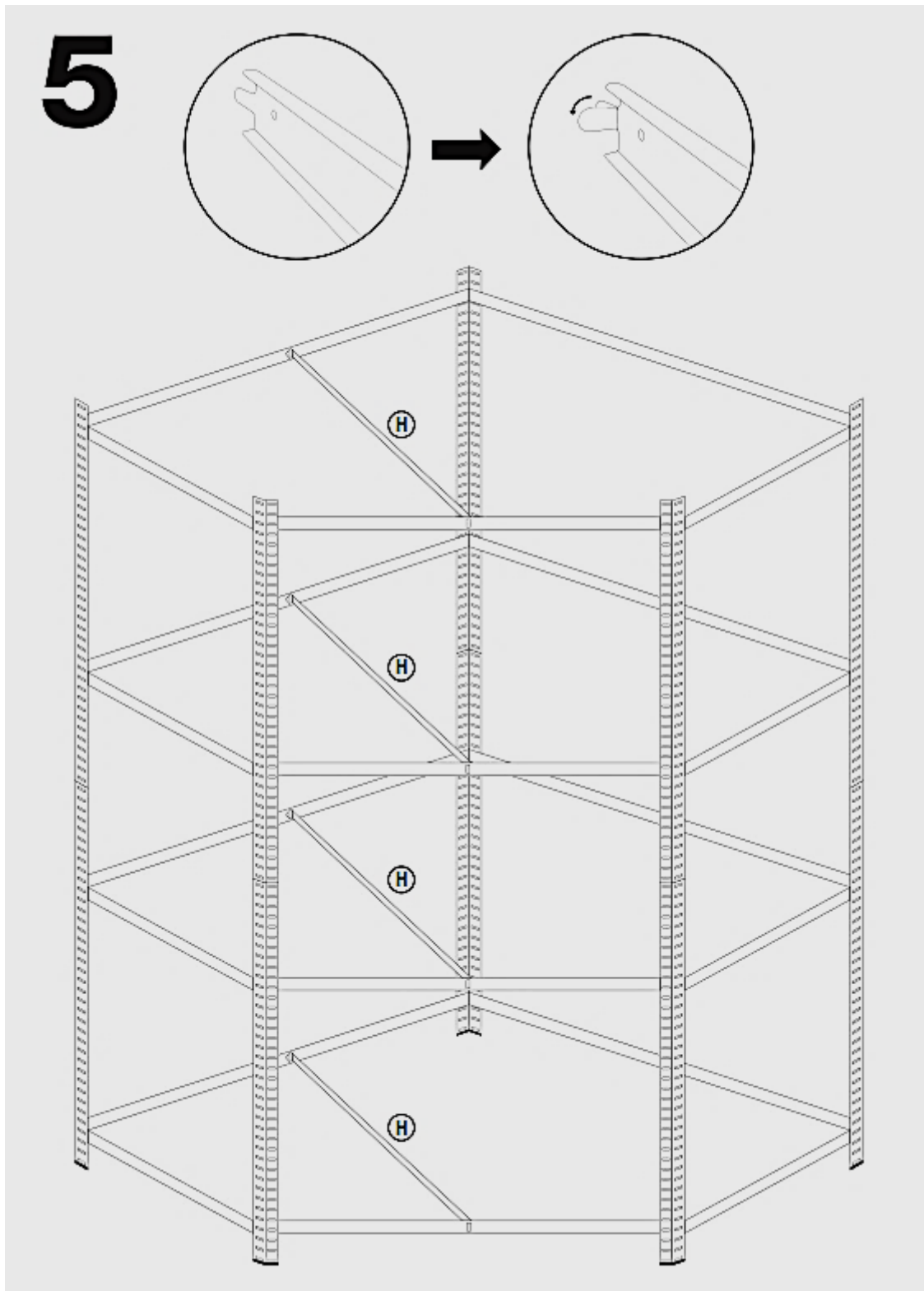


3

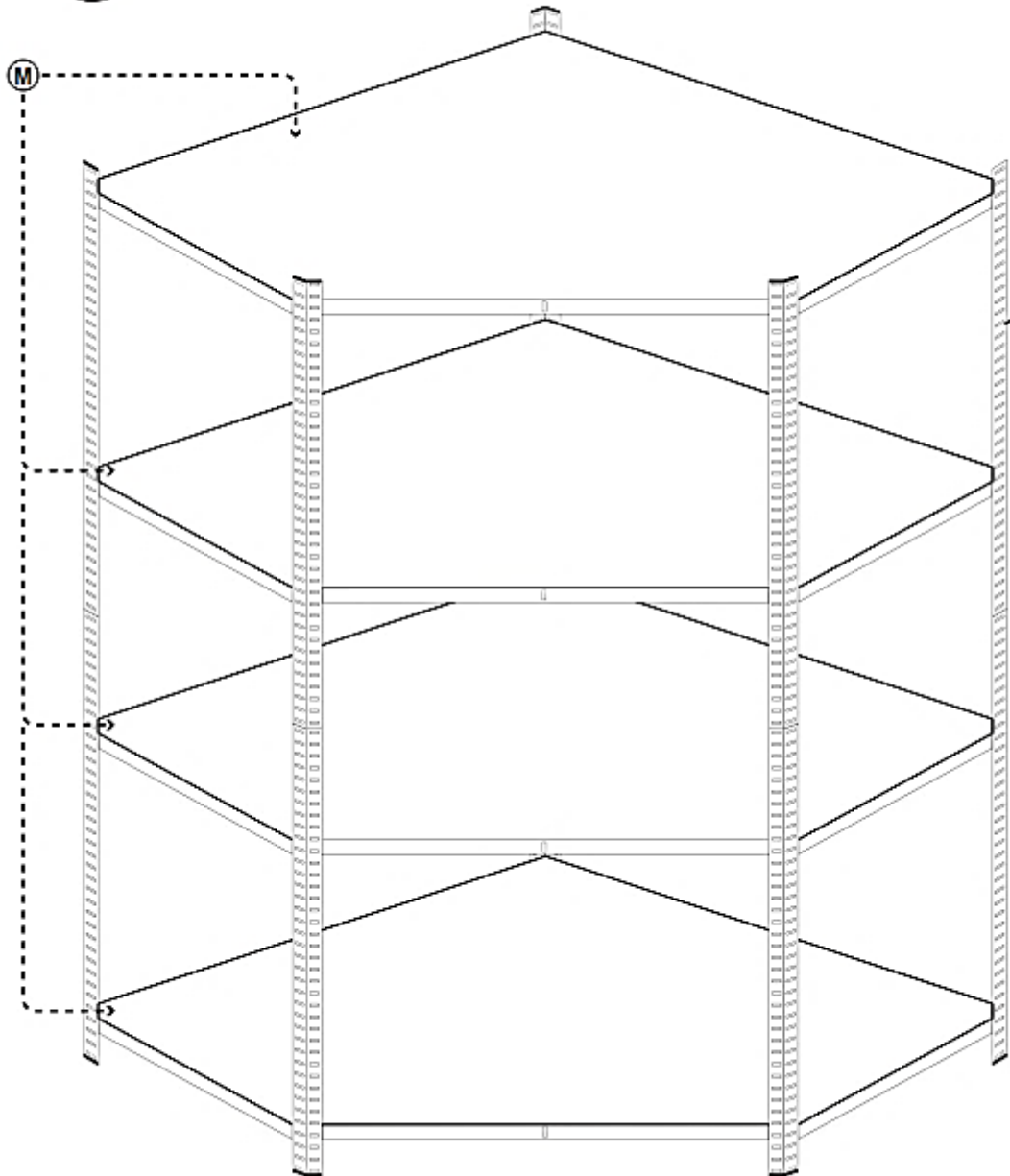


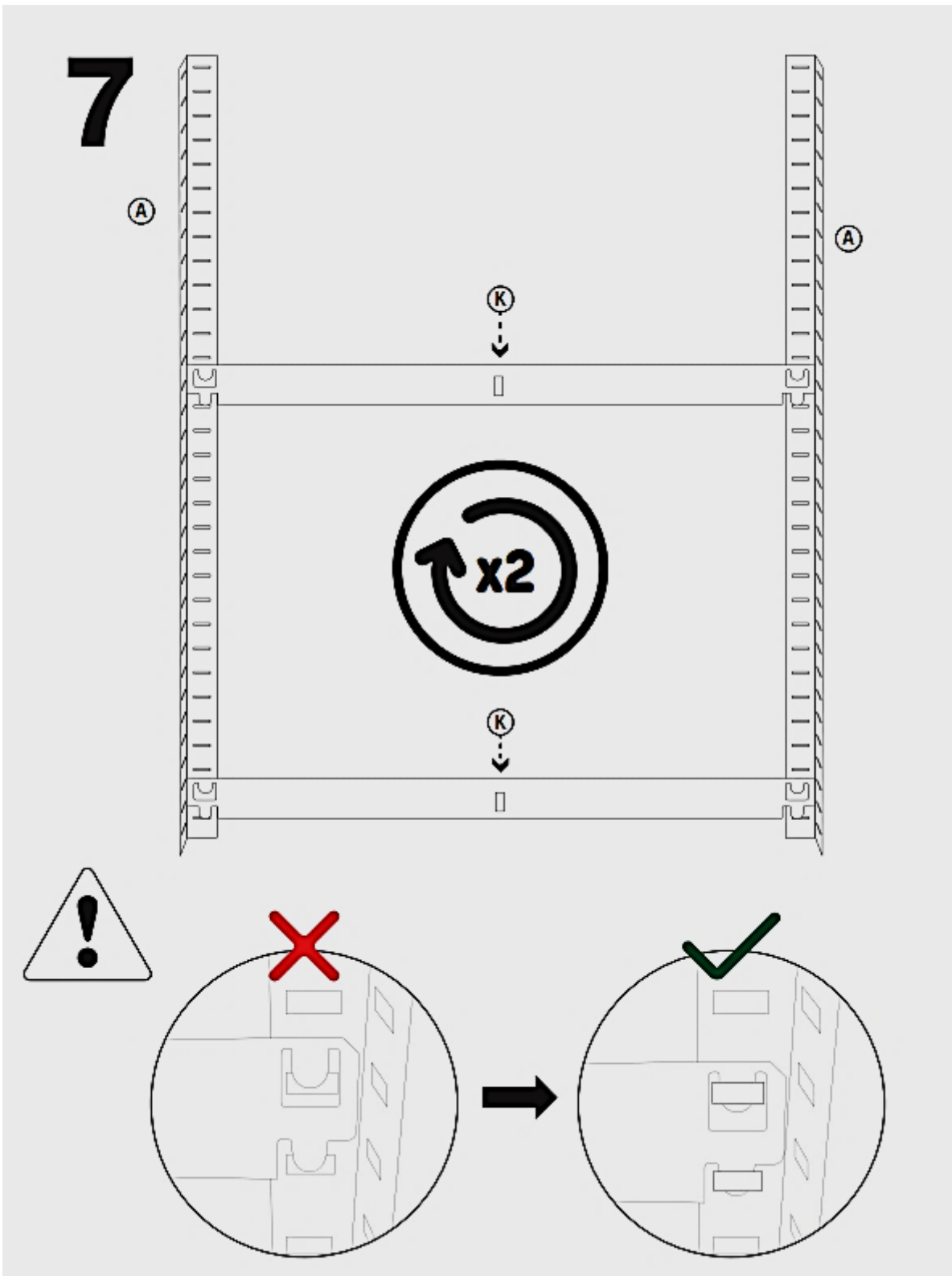
4



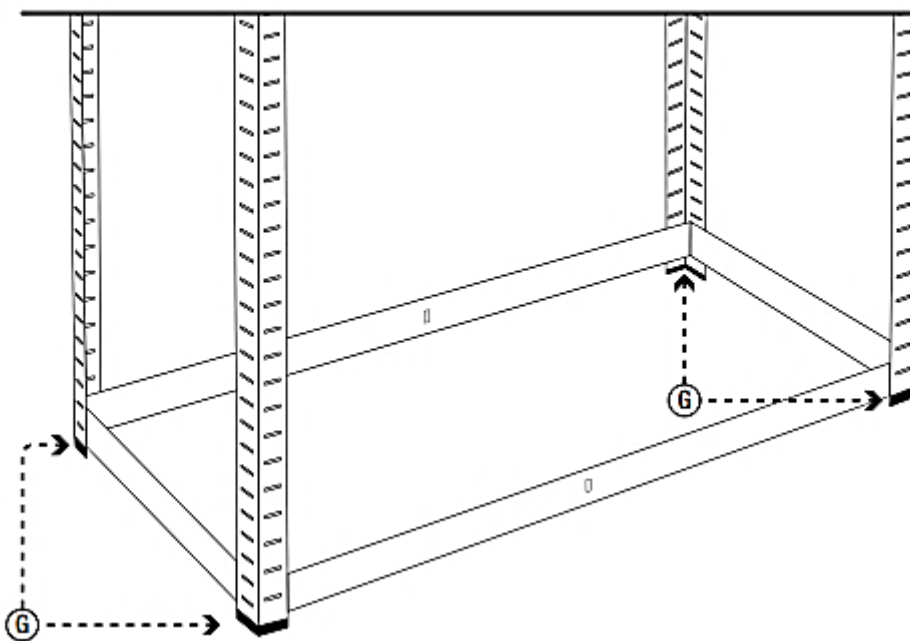
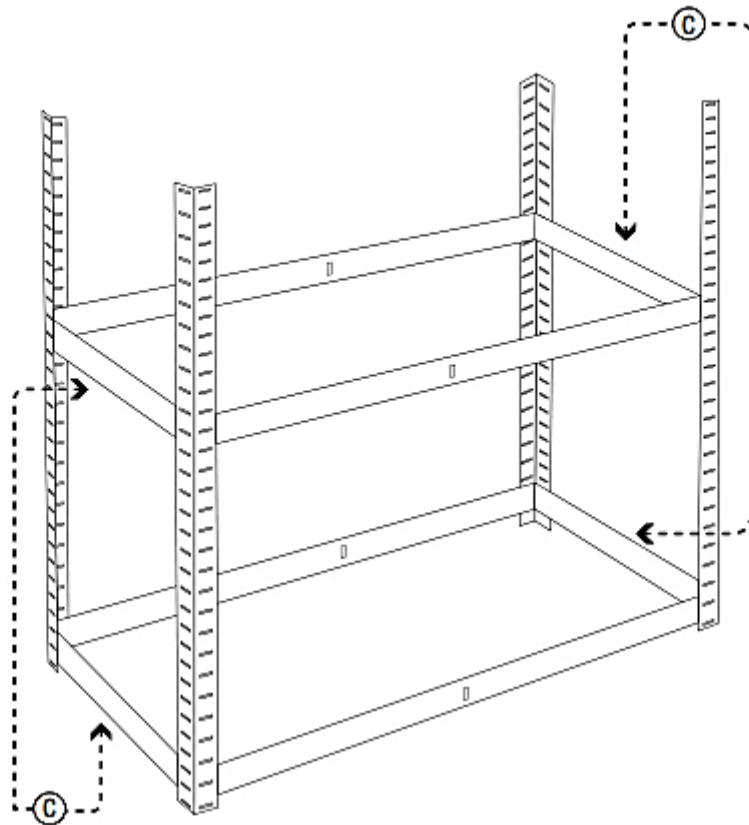


6

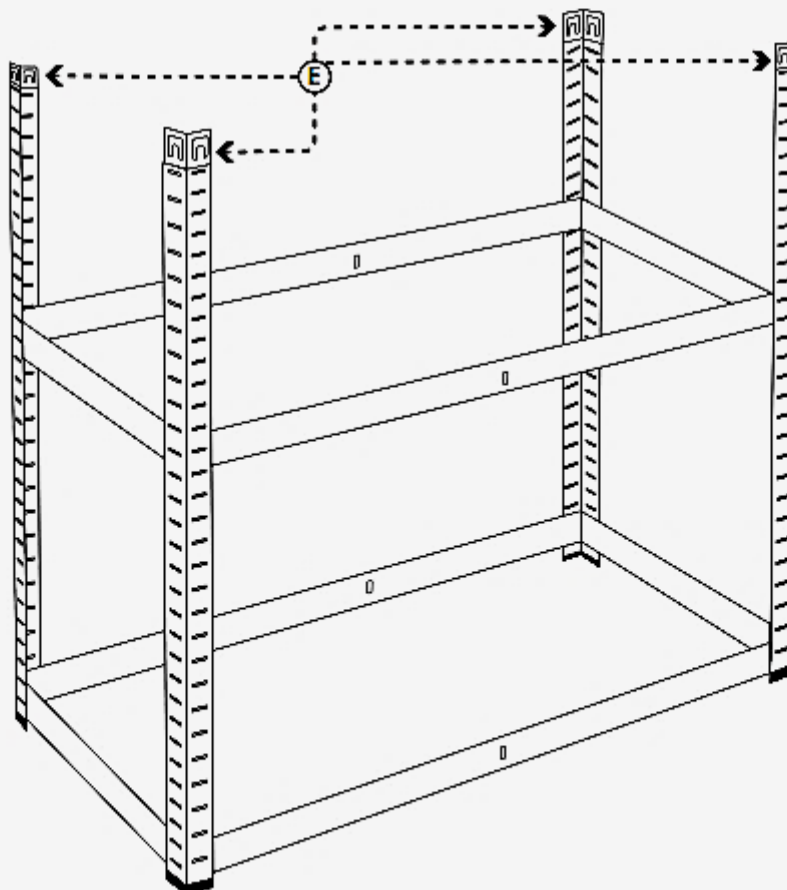
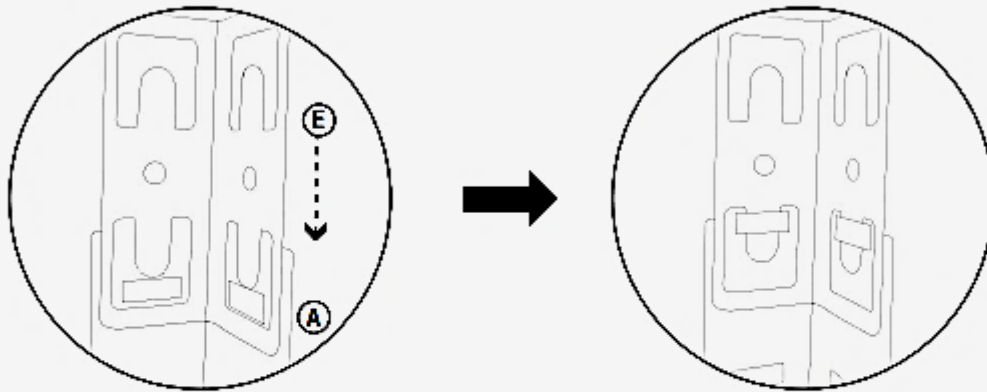




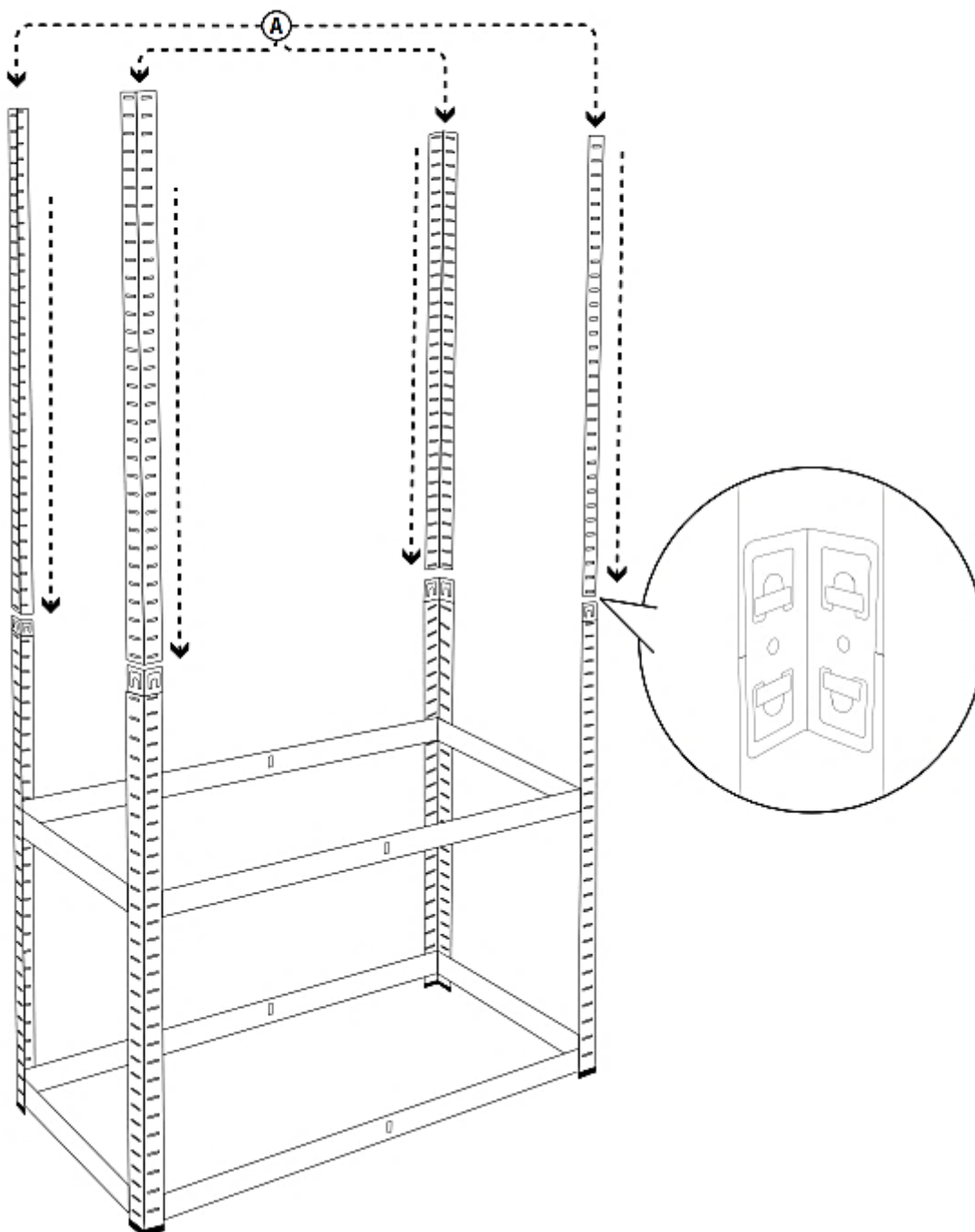
8



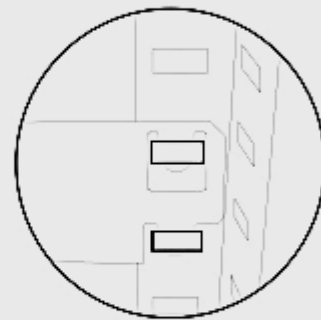
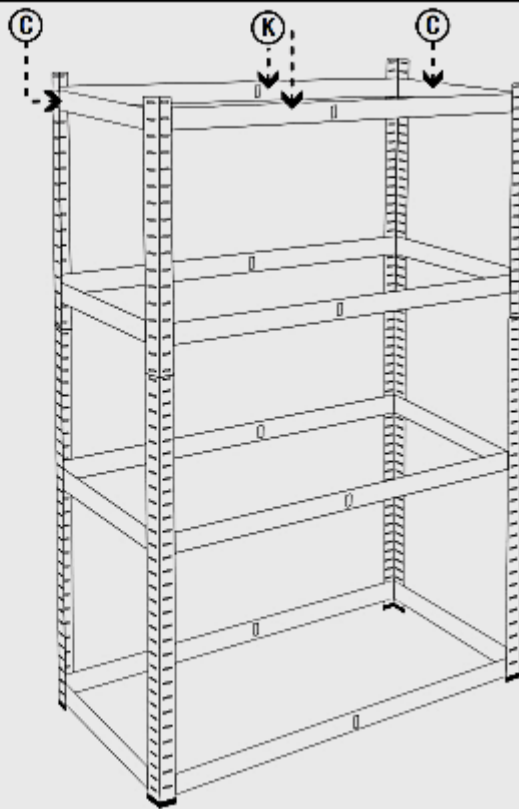
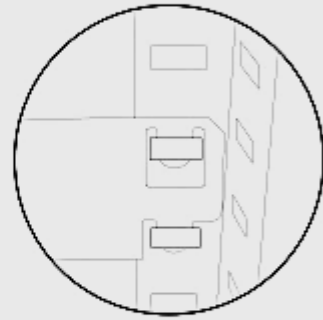
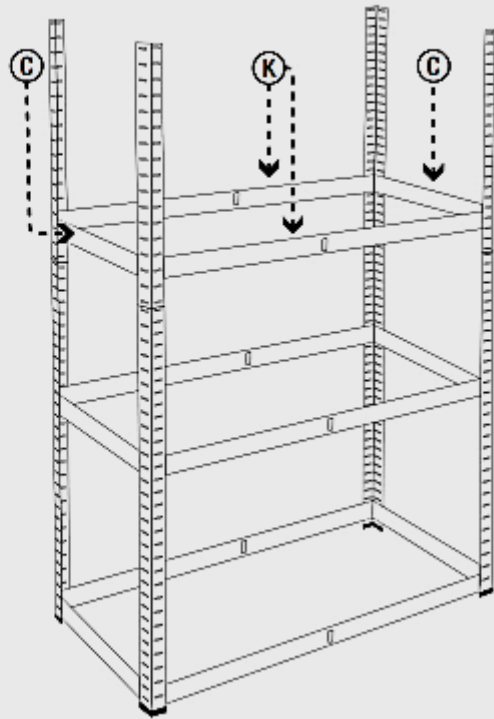
9



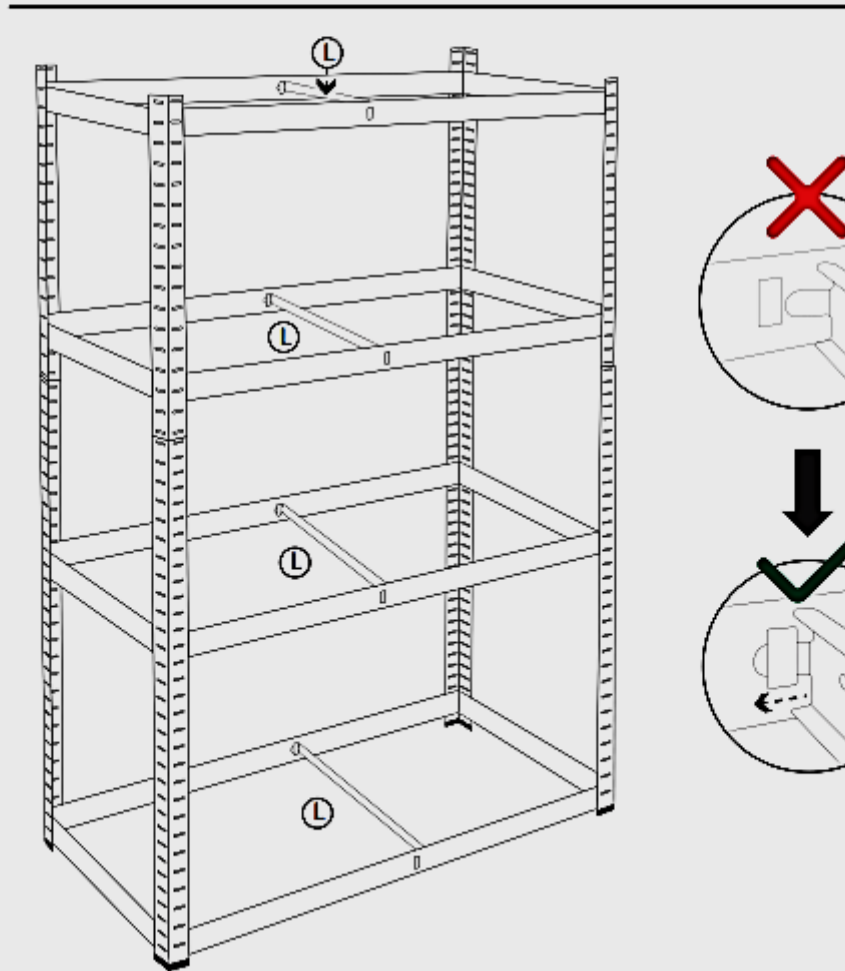
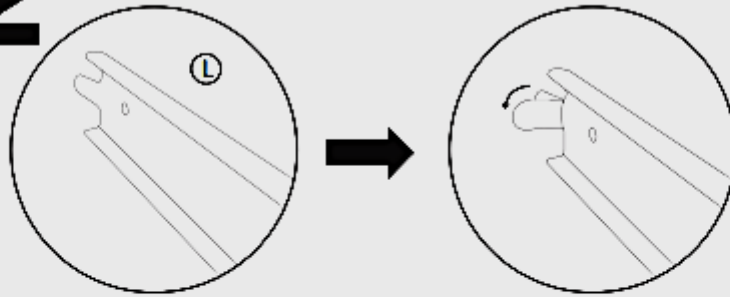
10



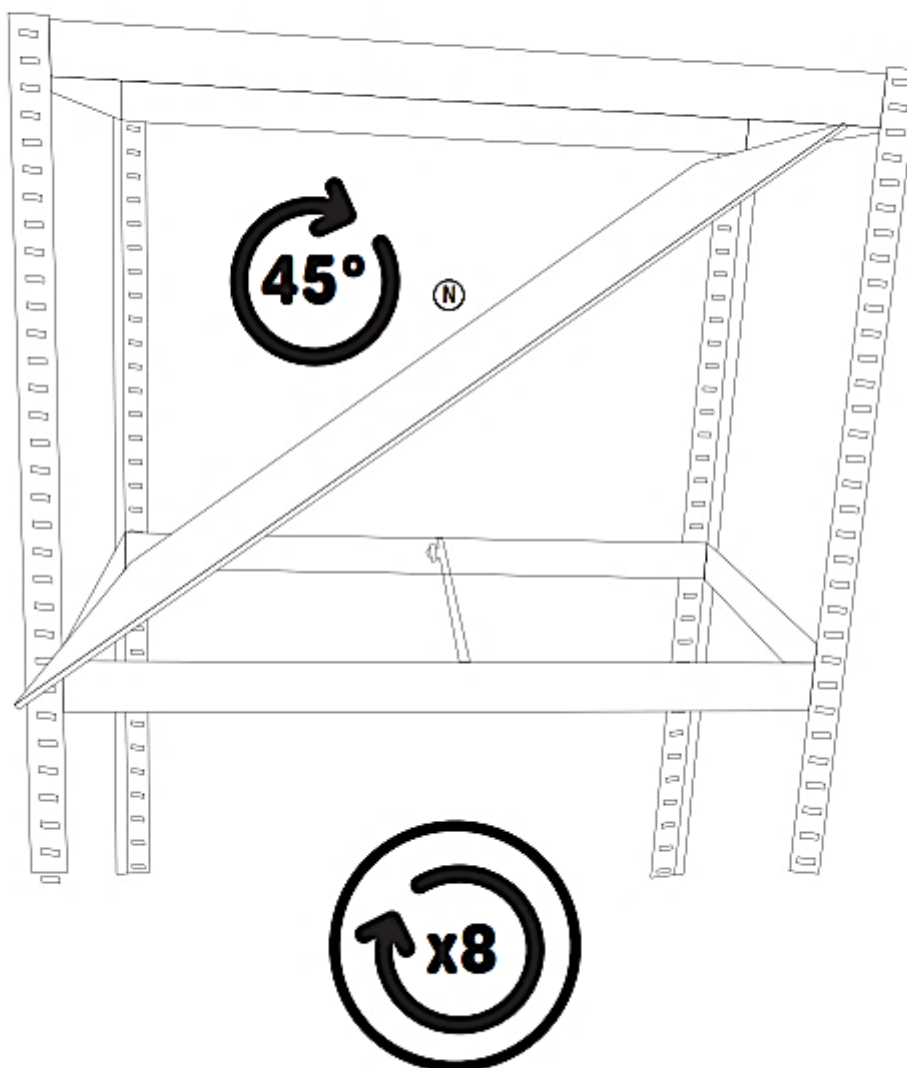
11



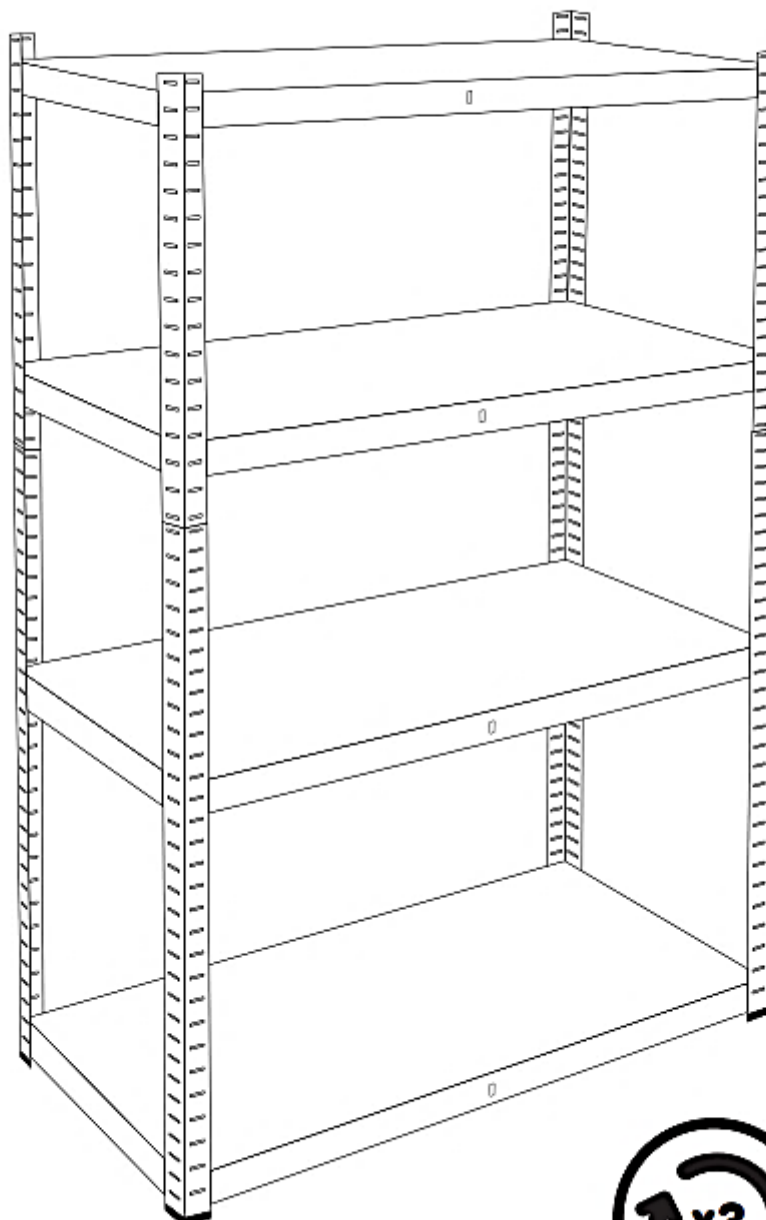
12



13



14



Avis important :

Toute reproduction et toute utilisation à des fins commerciales, même partielle de ce mode d'emploi, ne sont autorisées qu'avec l'accord préalable de la société WilTec Wildanger Technik GmbH.