



TP232

Sherwood Triple Swing Set with Glider
Portique Sherwood Anémone

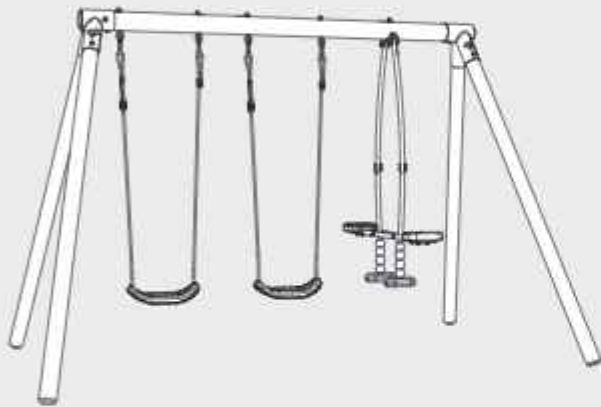
Sherwood Dreifach-Schaukelset mit Segelflugzeug • Juego de Columpio Triple Sherwood con Planeador • Set Altalena Tripla Sherwood con Aliante

TP233

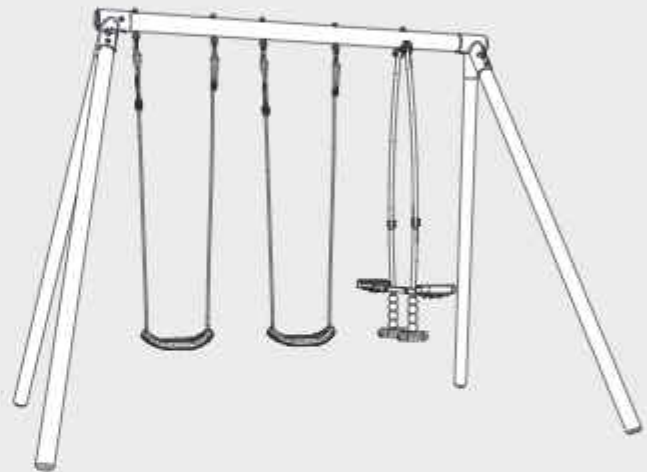
Knightswood Triple Swing Set with Glider
Portique Ceyreste Barbiche

Knightswood Dreifach-Schaukelset mit Segelflugzeug • Juego de Columpio Triple Knightswood con Planeador • Set Altalena Tripla Knightswood con Aliante

3+
YEARS / ANS
ANNEE / AÑOS / ANNI



TP232 | Sherwood Triple Swing Set with Glider
Portique Sherwood Anémone



TP233 | Knightswood Triple Swing Set with Glider
Portique Ceyreste Barbiche

Instructions for assembly, maintenance and safe use.

We constantly strive to improve our assembly instructions. To see the most current version of this instruction for assembly, maintenance and safe use. Please visit the product page at tptoys.com

Instructions de montage, d'entretien et d'utilisation en toute sécurité.

Nous nous efforçons constamment d'améliorer nos instructions de montage. Pour voir la version la plus récente de cette instruction pour le montage, l'entretien et l'utilisation en toute sécurité. Veuillez visiter la page du produit sur tptoys.com

Anweisungen für Montage, Wartung und sicheren Gebrauch.

Wir sind ständig bemüht, unsere Montageanleitungen zu verbessern. Um die aktuellste Version dieser Anleitung für Montage, Wartung und sicheren Gebrauch anzuzeigen. Bitte besuchen Sie die Produktpage auf tptoys.com

Istruções de montagem, manutenção e uso seguro.

Nos esforçamos constantemente para melhorar nossas instruções de montagem. Para ver a versão mais atual de estas instruções de montagem, manutenção e uso seguro. Visite a página do produto em tptoys.com

Istruzioni per il montaggio, la manutenzione e l'uso sicuro.

Ci sforziamo costantemente di migliorare le nostre istruzioni di montaggio. Per vedere la versione più aggiornata di queste istruzioni per il montaggio, la manutenzione o l'uso sicuro. Si prega di visitare la pagina del prodotto su tptoys.com

ASSEMBLY / ASSEMBLÉE / MONTAGE MONTAJE / ASSEMBLEA /
VERZAMELING MONTAGEM / MONTAZ /

تركيب



x2



3hr

tptoys.com



WARNINGS!

EN

- THIS PRODUCT CONTAINS SMALL PARTS AND IS NOT SUITABLE FOR CHILDREN UNDER 36 MONTHS. SMALL PARTS ARE A CHOKING HAZARD.
- THIS PRODUCT IS INTENDED FOR USE BY CHILDREN AGED 3+ YEARS.
- ONLY FOR DOMESTIC USE. FOR OUTDOOR USE ONLY.
- TOY MUST BE ASSEMBLED BY AN ADULT BEFORE USE.
- CHILDREN MUST NOT USE THIS PRODUCT UNTIL PROPERLY INSTALLED.
- ADULT SUPERVISION REQUIRED.
- REMOVE ALL PACKAGING BEFORE GIVING TO YOUR CHILDREN.
- RETAIN PACKAGING FOR FUTURE REFERENCE.
- PLEASE RETAIN INSTRUCTIONS AS IT CONTAINS IMPORTANT SAFETY INFORMATION.
- ANCHORS SUPPLIED WITH THIS PRODUCT MUST BE FITTED BEFORE USE.
- MAXIMUM COMBINED USER WEIGHT FOR THIS PRODUCT 200KGS.
- FC6206 SWING SEAT - GREEN - MAX. USER WEIGHT 60KGS.
- SAS9/SAG0 - MAX. USER WEIGHT 35KGS PER SEAT.

Instructions for assembly, maintenance and safe use.

Please retain this information for future reference.

1. Toy must be assembled by an adult before use exactly in accordance with the instructions.
2. Children must not use this product until properly installed.
3. Check all parts are present before you start to assemble the product. Place small parts on a tray or similar to ensure they are not lost. The manufacturing process can very occasionally result in sharp edges/waste material so please take care when assembling this product.
4. If any parts are missing do not use the product until the replacement parts are fitted.
5. Ensure your product is sited on level ground. Failure to do this may put additional stress on connections and joints and in time could cause them to fail. See page 6.
6. Ensure your product is located on a soft impact surface like grass. Never locate your product on a hard surfaces like concrete.
7. Anchors supplied with this product must be fitted before use.
8. In freezing weather, detachable plastic parts should be stored inside.
9. Avoid locating this product in full sun. In warmer and sunnier weather parts can become hot. Surface temperatures should be regularly checked during play, especially metal parts and slides.
10. When fitting swinging toys it is vital that no parts have metal to metal contact.
11. Oil all metallic moving parts.
12. Children should be instructed not to pass in front of or behind moving swings.
13. They should not twist or swing on an empty swing seat. Children should not get on or off a swinging toy when it is in motion.
14. Remove all packaging before giving to your children or allowing them to play with this product.
15. Equipment should be checked by an adult at the beginning of each season and at regular intervals during the usage season to ensure it is safe. Pay special attention to all connections and fastenings.
16. Parts may need to be replaced if they show signs of wear and tear. Replace any defective parts in accordance with these instructions.
17. With swings, particular attention should be paid to suspensions systems, ropes and all fixings. Ropes degrade over time and should be replaced as required.
18. Any changes to this toy including changing or adding an accessory, must be done in accordance with our instructions. Failure to do this will render your guarantee null and void and may make your product unsafe.
19. Ensure children's clothing is appropriate for the play activity.
20. Never place toys near a fire.
21. Take care in wet weather. Toys can become slippery.
22. In high winds, ensure outdoor toys are moved to a sheltered position and/or securely staked down.
23. The age recommendation for this product is clearly stated on the packaging and in these instructions. Please adhere to it at all times. Adult supervision is required at all times to ensure children play safely.
24. When you dispose of this equipment please do so responsibly.



ATTENTION!

FR

- CE PRODUIT CONTIENT DES PIÈCES DE PETITE TAILLE ET N'EST PAS ADAPTÉ AUX ENFANTS DE MOINS DE 36 MOIS. PETITS ÉLÉMENTS. DANGER D'ÉTOUFFEMENT.
- RÉSERVÉ À UN USAGE PRIVÉ. POUR UNE UTILISATION À L'EXTÉRIEUR SEULEMENT.
- CE PRODUIT EST CONÇU POUR LES ENFANTS ÂGÉS DE 3 + ANS.
- AVANT USAGE, LE JOUET DOIT ÊTRE ASSEMBLÉ PAR UN ADULTE CONFORMÉMENT AUX CONSIGNES.
- CE PRODUIT NE DOIT PAS ÊTRE UTILISÉ PAR DES ENFANTS TANT QU'IL N'EST PAS INSTALLÉ CORRECTEMENT.
- À UTILISER SOUS LA SURVEILLANCE D'UN ADULTE.
- RETIRER TOUT L'EMBALLAGE AVANT DE DONNER CE PRODUIT À SON ENFANT.
- CONSERVER L'EMBALLAGE POUR TOUTE RÉFÉRENCE ULTÉRIEURE.
- CONSERVER LA NOTICE CAR ELLE CONTIENT D'IMPORTANTES INFORMATIONS DE SÉCURITÉ.
- LES FIXATIONS FOURNIES AVEC CE PRODUIT DOIVENT ÊTRE ATTACHÉES AVANT USAGE.
- POIDS MAXIMUM COMBINÉ DE L'UTILISATEUR POUR CE PRODUIT 200KGS.
- FC6206 BALANÇOIRE PLASTIQUE - VERTE - POIDS MAX. DE L'UTILISATEUR 60KGS.
- SAS9/SAG0 - POIDS MAX. DE L'UTILISATEUR 35 KG PAR SIÈGE.

Consignes d'assemblage, d'entretien et d'utilisation pour éviter le danger.

Veuillez conserver ces informations afin de pouvoir vous y référer plus tard.

1. Les jeux doivent être assemblés par un adulte conformément aux consignes.
2. Ce produit ne doit pas être utilisé par des enfants tant qu'il n'est pas installé correctement.
3. Vérifier que toutes les pièces sont présentes avant de commencer à assembler le produit. Placer les petites pièces sur un plateau ou autre pour veiller à ne pas les perdre. Le processus de fabrication peut, en de très rares occasions, engendrer des rebords tranchants/déchets ; il est donc nécessaire de faire attention au moment de l'assemblage de ce produit.
4. S'il manque une pièce, ne pas utiliser le produit jusqu'à l'installation de la pièce de substitution.
5. Veiller à installer le produit sur une surface plane. Sinon, cela risque d'exercer une pression trop importante sur les attaches et les jointures et de provoquer une chute au bout de quelque temps. Voir page 6.
6. Veiller à ce que le produit soit situé sur une surface molle, comme de l'herbe. Ne jamais placer le produit sur des surfaces dures, comme du ciment.
7. Les fixations fournies avec ce produit doivent être attachées avant usage.
8. En cas de gel, les pièces amovibles en plastique doivent être rangées à l'intérieur.
9. Éviter de placer ce produit en plein soleil.
10. Lorsque les jeux de balançoire sont attachés, il est essentiel qu'aucune pièce fasse un contact métal contre métal.
11. Huiler toutes les pièces métalliques mobiles.
12. Indiquer aux enfants de ne pas passer devant ou derrière une balançoire en mouvement.
13. Les enfants ne doivent pas s'enrouler ou se balancer sur un siège de balançoire vide. Les enfants ne doivent pas monter ou descendre d'un jeu qui se balance lorsque celui-ci est en mouvement.
14. Retirer tout l'emballage avant de donner ce produit à son enfant.
15. L'installation doit être vérifiée par un adulte au début de chaque saison et à un intervalle régulier au fur et à mesure de son utilisation pendant la saison pour garantir que son utilisation est sûre. Faire bien attention à toutes les attaches et fixations.
16. En cas d'usure, certaines pièces pourraient avoir à être remplacées. Remplacer toute pièce défectueuse conformément à ces consignes.
17. Avec les balançoires, faire attention aux systèmes de suspension, aux cordes et à toutes les fixations. Les cordes s'abîment avec le temps et doivent être remplacées lorsque cela est nécessaire.
18. Toute modification apportée à ce jouet (changement ou ajout d'un accessoire, etc.) doit être effectuée conformément à nos consignes. Si ce point n'est pas respecté, cela pourrait entraîner la nullité de la garantie du produit et rendre le produit dangereux.
19. Veiller à ce que les vêtements de l'enfant soient appropriés pour jouer.
20. Ne jamais placer les jouets près d'un feu.
21. Faire attention lorsqu'il pleut. Les jeux peuvent devenir glissants.
22. Lorsqu'il y a du vent, veiller à ce que les jouets soient placés à l'abri ou bien attachés au sol.
23. L'âge recommandé pour utiliser ce produit est indiqué clairement sur l'emballage et dans ces consignes. Veiller à les respecter à tout moment. La surveillance d'un adulte est requise à tout moment pour garantir que les enfants jouent en toute sécurité.
24. Jeter cet équipement de manière responsable.



ACHTUNG!

DE

- DAS PRODUKT ENTHÄLT KLEINTEILE UND IST NICHT FÜR KINDER UNTER 36 MONATEN GEEIGNET. ERSTICKUNGSGEFAHR – KLEINTEILE.
- DIESES PRODUKT EIGNET SICH FÜR KINDER ZWISCHEN 3+ JAHRE.
- NUR FÜR DEN HÄUSLICHEN GEBRAUCH. FÜR DRAUSSE.
- DAS SPIELZEUG MUSS VOR GEBRAUCH VON EINEM ERWACHSENEN GENAU NACH ANLEITUNG ZUSAMMENGEBAUT WERDEN.
- KINDER DÜRFEN DAS PRODUKT NICHT BENUTZEN, BEVOR ES NICHT KORREKT AUFGEBAUT WURDE.
- AUFSICHT DURCH EINEN ERWACHSENEN ERFORDERLICH.

- ALLE VERPACKUNGEN ENTFERNEN, BEVOR IHRE KINDER DAS PRODUKT ERHALTEN ODER DAMIT SPIELEN DÜRFEN.
- BITTE DIE VERPACKUNG FÜR ZUKÜNFTIGE VERWENDUNG AUFHEBEN.
- BITTE DIE ANLEITUNG AUFBEWAHREN – SIE ENTHÄLT WICHTIGE SICHERHEITSHINWEISE.
- DIE MITGELIEFERTEN ANKER MÜSSEN VOR DER VERWENDUNG DES PRODUKTS ANGEBRACHT WERDEN.
- MAXIMALES KOMBINIERTES BENUTZERGEWICHT FÜR DIESES PRODUKT 200 KG.
- FC6206 SCHAUKELSITZ – GRÜN - MAX. BENUTZERGEWICHT 60 KG.
- SA59/SA60 - MAX. BENUTZERGEWICHT 35 KG PRO SITZ.

Zusammenbau-, Wartungs- und Gebrauchsanweisungen.

Bitte diese Informationen zur späteren Bezugnahme aufbewahren.

1. Das Spielzeug muss vor Gebrauch von einem Erwachsenen genau nach Anleitung zusammengebaut werden.
2. Kinder dürfen das Produkt nicht benutzen, bevor es nicht korrekt aufgebaut wurde.
3. Vor Zusammenbau des Produkts überprüfen, dass alle Teile vorhanden sind. Kleine Teile auf ein Tablett oder Ähnliches legen, damit sie nicht verloren gehen. Der Herstellungsprozess kann gelegentlich zu scharfen Kanten/Materialresten führen; seien Sie daher vorsichtig beim Zusammenbau dieses Produkts.
4. Sollten irgendwelche Teile fehlen, das Produkt nicht verwenden, bis die Ersatzteile angebracht wurden.
5. Sicherstellen, dass das Produkt auf ebenem Untergrund steht. Bei Nichtbeachtung können die Verbindungsteile und Gelenke zusätzlicher Belastung ausgesetzt werden und versagen. Siehe Seite 6.
6. Sicherstellen, dass Ihr Produkt auf weichem Boden wie Gras steht. Das Produkt niemals auf hartem Boden wie Beton aufstellen.
7. Die mitgelieferten Anker müssen vor der Verwendung des Produkts angebracht werden.
8. Bei Frostwetter sollten die abnehmbaren Kunststoffteile drinnen verstaut werden.
9. Diese Produkt nicht in der vollen Sonne aufstellen.
10. Beim Zusammenbau von Schaukelspielzeug unbedingt darauf achten, dass bei keinen Teilen Metall auf Metall trifft.
11. Ölen Sie alle beweglichen Metallteile.
12. Kinder sollten darauf hingewiesen werden, nicht vor oder hinter Schaukeln vorbeizulaufen.
13. Sie sollten einen leeren Schaukelsitz nicht hin- und herschwingen oder verdrehen. Kinder sollten Schaukelspielzeug nicht besteigen oder davon absteigen, während es in Bewegung ist.
14. Alle Verpackungen entfernen, bevor Ihre Kinder das Produkt erhalten oder damit spielen dürfen.
15. Geräte sollte zu Beginn jeder Saison sowie regelmäßig während der Gebrauchssaison von einem Erwachsenen überprüft werden, um ihre Sicherheit zu gewährleisten. Besonders auf alle Verbindungen und Befestigungen achten.
16. Teile müssen bei Abnutzungserscheinungen u. U. ersetzt werden. Alle fehlerhaften Teile gemäß diesen Anleitungen ersetzen.
17. Bei Schaukeln sollten vor allem die Aufhängensysteme, Seile und Befestigungselemente überprüft werden. Die Seile nutzen mit der Zeit ab und müssen bei Bedarf ersetzt werden.
18. Bei allen Änderungen des Spielzeugs, z. B. Auswechselln oder Hinzufügen von Zubehör, unsere Anleitungen befolgen. Nichtbeachtung führt zum Erlöschen Ihrer Garantie und kann bedeuten, dass Ihr Produkt nicht länger sicher ist.
19. Für die Spielaktivität geeignete Kinderkleidung wählen.
20. Niemals Spielzeug in der Nähe von Feuer aufstellen.
21. Vorsicht bei schlechtem Wetter. Spielzeug kann rutschig werden.
22. Bei starkem Wind sicherstellen, dass Spielzeug für draußen an eine geschützte Position verlegt wird und/oder fest verankert ist.
23. Das empfohlene Alter für dieses Produkt ist deutlich auf der Verpackung und in diesen Anleitungen angegeben. Bitte sich stets daran halten. Aufsicht durch Erwachsene ist erforderlich, um die Sicherheit von Kindern beim Spielen zu gewährleisten.
24. Bitte dieses Gerät verantwortungsvoll entsorgen.



AVISO!

ES

- ESTE PRODUCTO CONTIENE PIEZAS PEQUEÑAS Y NO ES APTO PARA NIÑOS MENORES DE 36 MESES. PELIGRO DE ASFIXIA POR ATRAGANTAMIENTO – PIEZAS PEQUEÑAS.
- ESTE PRODUCTO ESTÁ DESTINADO A SER UTILIZADO POR NIÑOS DE ENTRE 3+ AÑOS.
- SOLO ES APTO PARA USO DOMÉSTICO. PARA USO EN EXTERIORES.
- EL JUGUETE DEBE MONTARLO UN ADULTO ANTES DE SU USO, SIGUIENDO LAS INSTRUCCIONES AL PIE DE LA LETRA.
- LOS NIÑOS NO DEBEN UTILIZAR ESTE PRODUCTO HASTA QUE ESTE CORRECTAMENTE INSTALADO.
- ES NECESARIA LA SUPERVISIÓN DE UN ADULTO.

- RETIRAR TODO EL EMBALAJE ANTES DE ENTREGAR ESTE JUGUETE AL NIÑO O PERMITIR QUE JUEGUE CON ESTE PRODUCTO.
- GUARDAR ESTE EMBALAJE PARA FUTURAS CONSULTAS.
- GUARDAR LAS INSTRUCCIONES YA QUE CONTIENEN INFORMACIÓN DE SEGURIDAD IMPORTANTE.
- ANTES DE UTILIZAR EL PRODUCTO DEBEN INSTALARSE LOS ANCLAJES PROVISTOS.
- PESO MÁXIMO COMBINADO DEL USUARIO PARA ESTE PRODUCTO 200KGS.
- FC6206 ASIENTO DE COLUMPIO - VERDE - PESO MÁX. USUARIO 60KGS.
- SA59/SA60 - PESO MÁXIMO DEL USUARIO 35 KG POR ASIENTO.

Instrucciones de montaje, mantenimiento y uso seguro.

Guardar esta información para poder consultarla en un futuro.

1. El juguete debe montarlo un adulto antes de su uso, siguiendo las instrucciones al pie de la letra.
2. Los niños no deben utilizar este producto hasta que esté correctamente instalado.
3. Compruebe que estén todas las piezas antes de empezar a montar el product. Ponga las piezas pequeñas en una bandeja o similar para evitar que se pierdan. El proceso de fabricación puede resultar a veces en bordes o material de desecho cortantes, por lo que se debe llevar cuidado al montar este producto.
4. Si falta alguna pieza, no utilizar el producto hasta que se hayan conseguido e instalado los repuestos correspondientes.
5. Asegúrese de situar el producto sobre un suelo nivelado. De lo contrario las conexiones y las juntas se someterán a una tensión excesiva y podrán fallar pasado un tiempo. Véase la página 6.
6. Asegúrese de situar el producto sobre una superficie que absorba los impactos, como el césped. No colocar nunca el producto sobre superficies duras como el bormigón.
7. Antes de utilizar el producto deben instalarse los anclajes provistos.
8. Si hay heladas, las piezas de plástico separables se deben guardar en el interior.
9. Evite colocar este producto a pleno sol.
10. Al instalar columpios es imprescindible asegurarse de que las piezas de metal no hagan contacto con otras piezas de metal.
11. Engrase todas las piezas metálicas móviles.
12. Se debe enseñar a los niños a no pasar por delante ni por detrás de columpios en movimiento.
13. No deben retorcer un columpio vacío ni ni colgarse del asiento. Los niños no deben subirse ni bajarse del columpio mientras esté en movimiento.
14. Retirar todo el embalaje antes de entregar este juguete al niño o permitir que juegue con este producto.
15. El equipo deberá ser examinado por un adulto al principio de cada temporada, y a intervalos regulares durante la temporada de uso, para cerciorarse de que sea seguro. Prestar atención especialmente a todas las conexiones y fijaciones.
16. Es posible que haya que cambiar las piezas si muestran indicios de desgaste. Sustituir las piezas que estén dañadas o defectuosas de acuerdo con estas instrucciones.
17. Con los columpios se debe prestar especial atención a los sistemas de suspensión, las cuerdas y todos los elementos de fijación. Las cuerdas se deterioran con el tiempo y habrá que cambiarlas cuando sea necesario.
18. Todos los cambios efectuados a este producto (p. ej. añadir un accesorio), deben llevarse a cabo de acuerdo con nuestras instrucciones. De lo contrario, la garantía quedará invalidada y es posible que no resulte seguro utilizar el producto.
19. Asegúrese de que los niños lleven ropa adecuada a la actividad.
20. No colocar nunca los juguetes cerca de hogueras o llamas.
21. Llevar cuidado cuando llueva. Los juguetes pueden estar resbaladizos.
22. Si hace mucho viento, traslade los juguetes de jardín a un sitio resguardado y/o sujételos al suelo.
23. La edad recomendada para este producto se indica claramente en el embalaje y en estas instrucciones. Observe esta recomendación en todo momento. Es necesaria la supervisión de un adulto en todo momento para garantizar que los niños jueguen de forma segura.
24. Retire y desheche el embalaje no deseado.



AVVERTENZA!

IT

- QUESTO PRODOTTO CONTIENE PICCOLE PARTI E NON È ADATTO A BAMBINI DI ETÀ INFERIORE AI 36 MESI. RISCHIO DI SOFFOCAMENTO DOWUTO ALLA PRESENZA DI PICCOLE PARTI.
- QUESTO PRODOTTO È DESTINATO A BAMBINI DI ETÀ COMPRESA TRA I 3 + ANNI.
- SOLO PER USO IN AMBIENTI DOMESTICI. PER USO IN AMBIENTI ESTERNI.
- IL GIOCATTOLO DEVE ESSERE MONTATO DA UN ADULTO PRIMA DELL'USO SEGUENDO ALLA LETTERA LE ISTRUZIONI.
- I BAMBINI POSSONO UTILIZZARE QUESTO PRODOTTO SOLO A INSTALLAZIONE AVVENUTA.
- SI RICHIEDE LA SORVEGLIANZA DI UN ADULTO.

- ELIMINARE LA CONFEZIONE PRIMA DI DARE IL GIOCATTOLO AI BAMBINI O PERMETTERE LORO DI UTILIZZARLO.
- CONSERVARE LA CONFEZIONE PER FUTURA CONSULTAZIONE.
- CONSERVARE LE ISTRUZIONI POICHÉ CONTENGONO INFORMAZIONI IMPORTANTI SULLA SICUREZZA.
- I PERNI DI FISSAGGIO FORNITI CON QUESTO PRODOTTO DEVONO ESSERE MONTATI PRIMA DELL'USO.
- PESO MASSIMO DELL'UTENTE COMBINATO PER QUESTO PRODOTTO 200 KG.
- FC6206 SEDILE ALTALENA - VERDE - PESO MASSIMO DELL'UTENTE 60 KG.
- SAS9/SAG0 - PESO MASSIMO DELL'UTENTE 35 KG PER SEDILE.

Istruzioni per il montaggio, la manutenzione e l'utilizzo sicuro. Conservare queste informazioni per consultazioni future.

1. I bambini possono utilizzare questo prodotto solo a installazione avvenuta.
2. Verificare che tutte le parti siano presenti prima di iniziare a montare il prodotto. Posizionare le parti piccole su un vassoio o simile affinché non vengano perse.
3. Durante il processo di produzione possono crearsi a volte bordi taglienti/materiali di scarto per cui si raccomanda di prestare la massima attenzione quando si monta il prodotto.
4. In caso di parti mancanti, non utilizzare il prodotto finché non vengano montate le parti di ricambio.
5. Assicurarsi che il prodotto sia posizionato in piano, altrimenti si rischia di provocare ulteriore pressione sui collegamenti e le articolazioni, che col tempo potrebbero cedere. Vedere pagina 6.
6. Assicurarsi che il prodotto sia posizionato su una superficie di impatto morbida, come l'erba. Non posizionare mai il prodotto su superfici dure, come il cemento.
7. I perni di fissaggio forniti con questo prodotto devono essere montati prima dell'uso.
8. In condizioni di gelo, le parti in plastica staccabili devono essere riposte al chiuso.
9. Evitare di posizionare questo prodotto in pieno sole.
10. Durante il montaggio delle altalene, è essenziale che le parti di metallo non siano in contatto tra loro.
11. Oliate tutte le parti metalliche in movimento.
12. Dire ai bambini di non passare davanti o dietro alle altalene in movimento.
13. Non attorcigliare o far oscillare il sedile vuoto dell'altalena. I bambini non devono salire o scendere dall'altalena in movimento.
14. Eliminare la confezione prima di dare il giocattolo ai bambini o permettere loro di utilizzarlo.
15. L'attrezzatura deve essere ispezionata da un adulto all'inizio di ogni stagione e a intervalli regolari durante la stagione d'uso per garantirne la sicurezza. Prestare particolare attenzione a tutti i collegamenti e gli agganci.
16. Potrebbe essere necessario sostituire le parti se presentano segni di usura. Sostituire eventuali parti difettose in conformità a queste istruzioni.
17. Nel caso delle altalene, è necessario prestare particolare attenzione ai sistemi di sospensione, ai cavi e a tutti gli attacchi. I cavi si rovinano col tempo e dovranno essere sostituiti se necessario.
18. Ogni modifica a questo giocattolo (ad es. la sostituzione o aggiunta di un accessorio) deve essere fatta in base alle nostre istruzioni. La mancata osservanza di queste istruzioni renderà nulla la garanzia e potrebbe compromettere la sicurezza del prodotto.
19. Assicurarsi che i bambini indossino abiti consoli al gioco.
20. Non posizionare mai i giocattoli vicino al fuoco.
21. Prestare attenzione in caso di pioggia. I giocattoli possono diventare scivolosi.
22. In caso di forte vento, assicurarsi che i giocattoli siano in una posizione riparata e/o fissati al terreno in modo sicuro.
23. L'età raccomandata per questo prodotto è indicata chiaramente sulla confezione e in queste istruzioni. Rispettare sempre le indicazioni fornite. Si richiede sempre la sorveglianza di un adulto per accertarsi che i bambini giochino in modo sicuro.
24. Smaltire il prodotto in modo responsabile.



WAARSCHUWING!

NL

- DIT PRODUCT BEVAT KLEINE ONDERDELEN EN IS NIET GESCHIKT VOOR KINDEREN JONGER DAN 36 MAANDEN. VERSTIKKINGSGEVAAR.
- DIT PRODUCT IS BEOEELD VOOR GEBRUIK DOOR KINDEREN VAN 3 + JAAR OUD.
- ALLEEN VOOR HUISHOUDELIJK GEBRUIK. VOOR GEBRUIK BUITENSHUIS.
- KINDEREN MOGEN DIT PRODUCT NIET GEBRUIKEN VOORDAT HET JUIST IS GEÏNSTALLEERD.
- TOEZICHT DOOR EEN VOLWASSENE IS VEREIST.
- VERWIJDER ALLE VERPAKKINGSMATERIAAL VOORDAT U HET PRODUCT AAN KINDEREN GEEFT OF ZE MET HET PRODUCT LAAT SPELEN.

- BEWAAR DE VERPAKKING OM DEZE LATER TE KUNNEN RAADPLEGEN.
- BEWAAR DEZE HANDLEIDING, OMDAT DEZE BELANGRIJKE INFORMATIE MET BETREKKING TOT DE VEILIGHEID BEVAT.
- DE BIJ DIT PRODUCT GELEVERDE VERANKERINGEN MOETEN VÓÓR GEBRUIK WORDEN GEPLAATSD.
- MAXIMAAL GECOMBINEERD GEBRUIKERSGEWICHT VOOR DIT PRODUCT 200 KG.
- FC6206 SCHOMMELSTOEL - GROEN - MAXIMAAL GEBRUIKERSGEWICHT 60 KG.
- SAS9/SAG0 - MAXIMAAL GEBRUIKERSGEWICHT 35 KG PER STOEL.

Instructies voor montage, onderhoud en een veilig gebruik.

Berg deze aanwijzingen goed op, mocht u ze later willen raadplegen.

1. Het speelgoed moet door een volwassene worden gemonteerd in overeenstemming met de instructies voordat het mag worden gebruikt.
2. Kinderen mogen dit product niet gebruiken voordat het juist is geïnstalleerd.
3. Controleer of alle onderdelen aanwezig zijn voordat u begint met het monteren van het product. Plaats kleine onderdelen op een dienblad of vergelijkbaar oppervlak zodat ze niet kwijltraken. Het vervaardigingsproces kan er soms toe leiden dat er een scherp randje of afvalmateriaal achterblijft. Wees voorzichtig bij het monteren van dit product.
4. Als er onderdelen ontbreken, gebruik het product dan niet tot vervangende onderdelen zijn geplaatst.
5. Controleer of het product op een vlakke ondergrond is geplaatst. Als dit niet gebeurt, kunnen verbindings- en scharnierstukken onder meer druk komen te staan, waardoor ze in de loop der tijd kapot kunnen gaan. Zie pagina 6.
6. Controleer of het product op een ondergrond met lage impact staat, zoals gras. Plaats het product nooit op een harde ondergrond als beton.
7. De bij dit product geleverde verankeringen moeten vóór gebruik worden geplaatst.
8. Bij koud weer moeten afneembare kunststof onderdelen binnen worden bewaard.
9. Plaats dit product niet in de volle zon.
10. Bij het plaatsen van schommels is het van essentieel belang dat er geen sprake is van metaal-op-metaal-contact tussen onderdelen.
11. Olie alle bewegende metalen onderdelen.
12. Kinderen moeten worden geïnstrueerd om niet vlak voor of achter een bewegende schommel langs te lopen.
13. Ze mogen een schommel waar niemand op zit, niet rondraaien of los laten schommelen. Kinderen mogen niet op een schommel gaan zitten of eraf komen wanneer deze in beweging is.
14. Verwijder alle verpakingsmateriaal voordat u het product aan kinderen geeft of ze met het product laat spelen.
15. De apparatuur moet aan het begin van elk seizoen en periodiek tijdens gebruiksmomenten worden gecontroleerd om te waarborgen dat deze veilig is. Besteed extra aandacht aan alle verbindingen en bevestigingen.
16. Als onderdelen tekenen van slijtage vertonen, kan het nodig zijn deze te vervangen. Vervang defecte onderdelen in overeenstemming met deze handleiding.
17. Bij schommels moet extra aandacht worden besteed aan ophangsystemen, touwen en alle bevestigingen. De touwen gaan in de loop der tijd achteruit en moeten indien nodig worden vervangen.
18. Enige wijziging aan dit speelgoed zoals het veranderen of toevoegen van toebehoren, moet worden uitgevoerd in overeenstemming met onze handleiding. Als dit niet gebeurt, komt de garantie te vervallen en kan het product onveilig worden.
19. Controleer of de kleding van kinderen geschikt is voor de spelactiviteit.
20. Plaats speelgoed nooit in de buurt van open vuur.
21. Wees voorzichtig bij nat weer. Speelgoed kan glad worden.
22. Zorg er bij harde wind voor dat speelgoed dat buiten staat opgesteld, op een beschermde locatie wordt geplaatst en/of veilig wordt verankerd.
23. De leeftijdsaanbeveling voor dit product staat duidelijk aangegeven op de verpakking en in deze handleiding. Houd u hier te allen tijde aan. Toezicht door volwassene(n) is te allen tijde vereist om te waarborgen dat kinderen veilig spelen.
24. Wanneer u deze apparatuur weggooit, doe dit dan op verantwoorde wijze.



ADVERTÊNCIA!

- ESTE PRODUTO CONTEM PEÇAS PEQUENAS E NÃO SE DESTINA A CRIANÇAS DE IDADE INFERIOR A 36 MESES. PERIGO DE SUFOCAÇÃO - PEÇAS PEQUENAS.
- ESTE PRODUTO DESTINA-SE A SER UTILIZADO POR CRIANÇAS DE IDADES COMPREENDIDAS ENTRE 3 + ANOS.
- APENAS PARA USO DOMÉSTICO. PARA UTILIZAÇÃO EM ESPAÇOS EXTERIORES.
- ANTES DA UTILIZAÇÃO, ESTE BRINQUEDO TEM DE SER MONTADO POR UM ADULTO EM EXATA CONFORMIDADE COM AS INSTRUÇÕES.
- AS CRIANÇAS NÃO DEVEM UTILIZAR ESTE PRODUTO ATÉ QUE ESTEJA DEVIDAMENTE MONTADO.
- É NECESSÁRIO VIGILÂNCIA POR PARTE DE ADULTOS.
- GUARDE A EMBALAGEM PARA FUTURAS CONSULTAS.
- RETIRE TODAS AS PEÇAS DE EMBALAGEM ANTES DE DAR ESTE PRODUTO À CRIANÇA OU DE PERMITIR QUE A CRIANÇA BRINQUE COM ELE.
- GUARDE ESTAS INSTRUÇÕES POIS CONTEM INFORMAÇÕES DE SEGURANÇA IMPORTANTES.
- ANTES DE SE UTILIZAR ESTE PRODUTO, É NECESSÁRIO MONTAR OS RESPECTIVOS PONTOS DE ANCORAGEM.
- PESO MÁXIMO COMBINADO DO UTILIZADOR PARA ESTE PRODUTO 200KGS.
- FC6206 ASSENTO GIRATÓRIO - VERDE - PESO MÁXIMO DO UTILIZADOR 60KGS.
- SA59SA60 - PESO MÁXIMO DO UTILIZADOR 35 KG POR ASSENTO.

Instruções de montagem, manutenção e utilização segura.

Retire todo o material de embalagem antes de dar este brinquedo à criança.

1. Antes da utilização, este brinquedo tem de ser montado por um adulto em exata conformidade com as instruções.
2. As crianças não devem utilizar este produto até que esteja devidamente montado.
3. Certifique-se de que todos os componentes estão presentes antes de iniciar a montagem do produto. Coloque as peças pequenas num tabuleiro ou recipiente semelhante para não as perder. O processo de fabrico pode resultar muito ocasionalmente em arestas afiladas/resíduos, pelo que deve ter cuidado ao montar este produto.
4. Se faltarem peças, não utilize o produto até que sejam montadas peças de substituição.
5. Certifique-se de que o produto é montado em piso nivelado. Caso contrário, as ligações e articulações poderão ser postas sob demasiada tensão e posteriormente falharem. Ver página 6.
6. Certifique-se de que este produto é montado numa superfície de impacto suave, como um relvado. Nunca instale este produto em superfícies duras, como cimento.
7. Antes de se utilizar este produto, é necessário montar os respetivos pontos de ancoragem.
8. Com temperaturas abaixo de zero, as peças de plástico amovíveis devem ser guardadas num espaço interior.
9. Evite posicionar este produto à luz solar direta.
10. Ao montar brinquedos de balanço, é vital que não haja componentes metálicos em contacto com outras peças metálicas.
11. Lubrificar todas as partes metálicas móveis.
12. Diga às crianças para não andarem à frente ou atrás de balanços em movimento.
13. As crianças devem ser instruídas a não passarem à frente nem atrás de balanços em movimento.
14. Retire todas as peças de embalagem antes de dar este produto à criança ou de permitir que a criança brinque com ele.
15. O equipamento deve ser verificado por um adulto no início de cada estação e a intervalos regulares durante a época de utilização para garantir o nível de segurança. Preste especial atenção à todas as ligações e fixações.
16. As peças poderão ter de ser substituídas se exibirem sinais de desgaste ou deterioração. Substitua todas as peças danificadas em conformidade com estas instruções.
17. Com balanços, deve prestar especial atenção aos sistemas de suspensão, cordas e todas as fixações. As cordas deterioram-se com o passar do tempo e devem ser substituídas conforme necessário.
18. Qualquer alteração a este brinquedo, como mudança ou adição de acessórios, deverá ser feita em conformidade com as nossas instruções. O não cumprimento destas indicações invalidará a garantia e poderá reduzir o nível de segurança do produto.
19. Certifique-se de que o vestuário usado pelas crianças é adequado à atividade.
20. Nunca coloque brinquedos próximo de fogo.
21. Tenha cuidado em tempo de chuva. Os brinquedos podem ficar escorregadios.
22. Com ventos fortes, certifique-se de que os brinquedos de exterior são movidos para um local abrigado e/ou são devidamente escorados.
23. A recomendação etária relativa a este produto está claramente identificada na embalagem e nestas instruções. Cumpra-a de forma estrita. Para garantir que as crianças brincam em segurança, é necessário que sejam sempre supervisionadas por adultos.
24. Quando eliminar este produto, faça-o de forma responsável.



OSTRZEŻENIE!

- TEN PRODUKT ZAWIERA MAŁE CZĘŚCI I NIE NADAJE SIĘ DLA DZIECI PONIŻEJ 36 MIESIĘCY. ZAGROŻENIE ZADŁAWIENIEM - MAŁE CZĘŚCI.
- TEN PRODUKT PRZEZNACZONY JEST DLA DZIECI W WIEKU OD 3 + LAT.
- TYLKO DO UŻYTKU DOMOWEGO. DO UŻYTKU W DOMU.
- PRZED UŻYCIEM ZABAWKA MUSI BYĆ ZŁOŻONA PRZEZ DOROSŁEGO DOKŁADNIE WEDŁUG INSTRUKCJI.
- DZIECIOM NIE WOLNO UŻYWAĆ TEGO PRODUKTU PRZED ODPOWIEDNIM MONTAŻEM.
- WYMAGANY DOZÓR DOROSŁEGO.
- OPAKOWANIE NALEŻY ZACHOWAĆ DO WYKORZYSTANIA W PRZYSZŁOŚCI.
- ZANIM DASZ LUB POZWOLISZ DZIECIOM NA ZABAWĘ TYM PRODUKTEM, USUŃ WSZYSTKIE CZĘŚCI OPAKOWANIA.
- INSTRUKCJE NALEŻY ZACHOWAĆ, PONIEWAŻ ZAWIERAJĄ ONE WAŻNE ZASADY BEZPIECZEŃSTWA.
- PRZED UŻYCIEM NALEŻY ZAINSTALOWAĆ KOTWICE ZAŁĄCZONE DO TEGO PRODUKTU.
- MAKSYMALNA ŁĄCZNA WAGA UŻYTKOWNIKA DLA TEGO PRODUKTU 200 KG.
- FC6206 SIEDZISKO HUŚTAWKI - ZIEŁONY - MAKS. WAGA UŻYTKOWNIKA 60 KG
- SA59SA60 - MAKSYMALNA WAGA UŻYTKOWNIKA 35 KG NA SIEDZENIE.

Instrukcje dotyczące montażu, konserwacji oraz bezpiecznego użytkowania.

Informacje należy zachować do wykorzystania w przyszłości.

1. Przed użyciem zabawka musi być złożona przez dorosłego dokładnie według instrukcji.
2. Dzieciom nie wolno używać tego produktu przed odpowiednim montażem.
3. Przed rozpoczęciem montażu produktu, sprawdź, czy są wszystkie części. Wyłóż małe części na tacy lub czymś podobnym, żeby się nie zgubiły. W związku z procesem produkcji w niektórych przypadkach produkt może zawierać ostre krawędzie/odpady, a więc należy zachować ostrożność podczas montażu tego produktu.
4. Jeśli brakuje jakichś części, nie używaj tego produktu, aż części zamienne zostaną zamocowane.
5. Produkt powinien być ułożony na równej powierzchni. W innym razie połączenia i przeguby mogą być dodatkowo obciążone i z czasem mogą zepsuć się. Patrz strona 6.
6. Produkt powinien stać na miękkiej powierzchni, np. na trawie. Nigdy nie należy umieszczać produktu na twardej powierzchni, takiej jak beton.
7. Przed użyciem należy zainstalować kotwice załączone do tego produktu.
8. W czasie przymrozków części plastikowe, które można odłączyć, należy przechowywać w budynku.
9. Należy unikać umieszczania tego produktu w pełnym słońcu.
10. Instalując zabawki huśtające się należy dopilnować, żeby części metalowe nie ocierały się o siebie.
11. Naoliwić wszystkie ruchome części metalowe.
12. Należy poinstruować dzieci, aby nie przechodziły przed lub za poruszającymi się huśtawkami.
13. Nie powinny skręcać ani huśtać pustej huśtawki. Dzieci nie powinny wsiadać na lub schodzić z huśtających się zabawek będących w ruchu.
14. Zanim dasz lub pozwolisz dzieciom na zabawę tym produktem, usuń wszystkie części opakowania.
15. Dorosły powinien sprawdzić sprzęt każdorazowo przed rozpoczęciem zabawy oraz w regularnych odstępach czasu w sezonie korzystania z tego sprzętu, aby zapewnić bezpieczeństwo. Zwróć szczególną uwagę na wszystkie połączenia i zapięcia.
16. Jeśli części mają oznaki zużycia, mogą wymagać wymiany. Wszelkie uszkodzone części należy wymienić zgodnie z instrukcjami.
17. W przypadku huśtawek należy zwrócić szczególną uwagę na system zawieszania, liny oraz mocowania. Liny zużywają się z czasem i należy je wymienić w razie potrzeby.
18. Dokonywanie wszelkich zmian w tej zabawce, np. wymiana lub dodawanie akcesoriów powinno być wykonywane zgodnie z tymi instrukcjami. W przypadku nierastosowania się, gwarancja zostaje unieważniona, a produkt może nie być bezpieczny do użytku.
19. Należy zadbać, aby odzież dzieci była odpowiednia do danej zabawy.
20. Nigdy nie należy umieszczać zabawek blisko ognia.
21. Należy zachować ostrożność, jeśli na dworze jest mokro. Zabawki mogą stać się śliskie.
22. Przy dużym wietrze zabawki, z których korzysta się na zewnątrz, należy przenieść do osłoniętego miejsca oraz/lub odpowiednio je przymocować.
23. Zalecenia odnośnie grupy wiekowej, dla której przeznaczony jest ten produkt są jasno określone na opakowaniu i w tych instrukcjach. Należy zawsze stosować się do nich. Przez cały czas wymagany jest dozór osoby dorosłej, aby dopilnować, że dzieci bawią się bezpiecznie.
24. Jeśli chcesz wyrzucić ten produkt, zrób to w sposób odpowiedzialny.



قم بإزالة جميع أغلفة اللعبة قبل إعطائها لأطفالك أو السماح لهم باللعب بها. يرجى الاحتفاظ بالعبوة للرجوع إليها في المستقبل. يرجى الاحتفاظ بالتعليمات لأنها تحتوي على معلومات مهمة للسلامة. يجب تثبيت الركائز المتوقعة مع هذا المنتج قبل الاستخدام. الحد الأقصى لوزن المستخدم الإجمالي لهذا المنتج 200 كجم. مقعد متأرجح FC6206 - أخضر - الحد الأقصى لوزن المستخدم 60 كجم.. S459/S460 - الحد الأقصى لوزن المستخدم 35 كجم لكل مقعد.

يحتوي هذا المنتج على أجزاء صغيرة ولا يناسب الأطفال الذين تقل أعمارهم عن 36 شهرًا. خطر الاختناق - أجزاء صغيرة. ويهدف هذا المنتج للاستخدام من قبل الأطفال الذين تتراوح أعمارهم بين 3+ سنوات. الاستخدام المنزلي فقط. الاستخدام في الأماكن المفتوحة. يجب أن يقوم شخص بالغ بتثبيت اللعبة قبل الاستخدام متبعًا للتعليمات بدقة. يُمنع استخدام الأطفال لهذا المنتج حتى يتم تركيبه بالشكل الصحيح. يلزم وجود إشراف من شخص بالغ.

تعليمات التركيب والصيانة والاستخدام الآمن

يرجى الاحتفاظ بهذه المعلومات للرجوع إليها في المستقبل.

يجب أن يقوم شخص بالغ بتثبيت اللعبة قبل الاستخدام متبعًا للتعليمات بدقة.

يُمنع استخدام الأطفال لهذا المنتج حتى يتم تركيبه بالشكل الصحيح.

تحقق من وجود جميع الأجزاء قبل البدء في تركيب المنتج.

ضع الأجزاء الصغيرة على صينية أو ما شابه لضمان عدم فقدانها.

أحيانًا ما تتسبب عملية التصنيع في وجود حواف حادة/نفايات، لذا يرجى لوجي التحذير عند تركيب هذا المنتج في حالة فقدان أي جزء، من الأجزاء لا تستخدم للمنتج إلى أن يتم تركيب الأجزاء البديلة.

تأكد من وضع المنتج على أرض مستوية. فقد يؤدي عدم القيام بذلك إلى ضغط إضافي على الروابط والمفصلات ومع الوقت قد يؤدي ذلك إلى تلفها. انظر الصفحة 6.

تأكد من وضع المنتج على سطح أملس آمن مثل الأشجار.

لا تضع المنتج على أسطح صلبة مثل الخرسانة.

تجنب وضع هذا المنتج أمام أشعة الشمس المباشرة.

قم بإزالة جميع أغلفة اللعبة قبل إعطائها لأطفالك أو السماح لهم باللعب بها.

يجب على أحد الأشخاص البالغين فحص الأجهزة في بداية كل موسم وعلى فترات منتظمة خلال موسم الاستخدام للتأكد من سلامتها.

يجب توجيه اهتمام خاص بجميع الوصلات والمشابك

فقد يلزم استبدال الأجزاء في حالة ظهور علامات على تاكلها وتلفها. استبدل أي أجزاء معيبة وفقًا لهذه التعليمات

من المهم فحص إطار اللعب بانتظام للتأكد من عدم وجود تشققات أو رفع لطبقات الخشب المسطحة أو لكشاف الخشب الخشن، بسبب الخصائص الطبيعية للأخشاب.

يجب فرك المناطق المتضررة باستخدام صنفرة خشنة لاستعادة السطح الأملس الآمن

يجب إجراء أي تغييرات على هذه اللعبة، مثل تغيير أحد الملحقات أو إضافته، وفقًا لتعليماتنا وعدم الالتزام بذلك سيلغي الضمان الذي حصلت عليه ويضطره وقد يؤدي إلى عدم سلامة المنتج.

تأكد من أن ملابس الأطفال تتناسب مع نشاط اللعب.

في حالة هبوب رياح عالية، تأكد من نقل الألعاب الخارجية إلى أماكن محمية وأو تثبيتها بشكل محكم.

العمر للوضوح به لاستخدام هذا المنتج مدون بوضوح على الغلاف وفي هذه التعليمات. يرجى الالتزام به طوال الوقت.

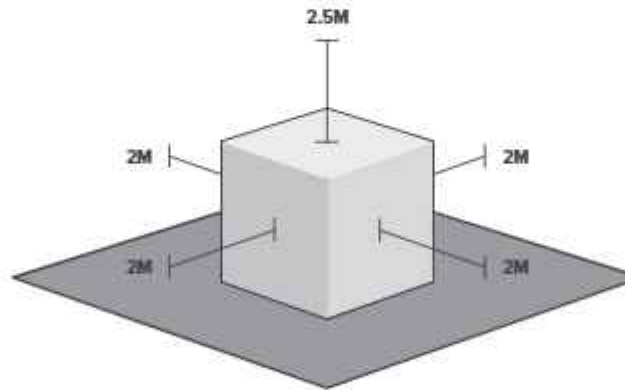
زيت جميع الأجزاء المتحركة المعدنية.

يلزم وجود إشراف دائم من الكبار لضمان لعب الأطفال بأمان.

عند التخلص من هذا الجهاز، يرجى القيام بذلك بطريقة مسؤولة.

Safe Play Area • Espace de jeu sécurisé

Sicherer Spielbereich • Zona de juegos segura • Area giochi sicura



EN The safe play area refers to the zone extending 200cm around the toys on all sides and 250 cm above the toy. The safe play area must be free from all obstacles. Ensure your product is sited on level ground.

ES El término zona segura de juego hace referencia a la zona que abarca un radio de 200 cm en torno al juguete y 250 cm por encima del juguete. La zona segura de juego debe estar despejada y libre de todo obstáculo. Asegúrese de situar el producto sobre un suelo nivelado.

PT A área de segurança refere-se à zona que se estende 200 cm para todos os lados para além do brinquedo e 250 cm acima do brinquedo. A área livre não deve conter qualquer obstáculo. Certifique-se de que o produto é montado em piso nivelado.

FR L'espace de sécurité se rapporte à la zone de 200 cm qui s'étend de tous les côtés autour des jeux et à la zone de 250 cm qui s'étend au-dessus du jeu. L'espace de sécurité doit être libre. Veiller à installer le produit sur une surface plane.

IT L'area di gioco sicura si riferisce alla zona che si estende per 200 cm su tutti i lati attorno all'insieme da gioco e per 250 cm sopra l'apparato. L'area di gioco sicura deve essere priva di ostacoli. Assicurarsi che il prodotto sia posizionato in piano.

PL Wolna przestrzeń bezpiecznej zabawy to strefa 200 cm wokół zabawki oraz 250 cm nad zabawką. W wolnej przestrzeni bezpiecznej zabawy nie powinny być żadne przeszkody. Produkt powinien być ułożony na równej powierzchni.

DE Der sichere Spielbereich bezieht sich auf eine Zone von 200 cm rund um das Spielzeug sowie 250 cm oberhalb des Spielzeugs. Der sichere Spielbereich muss frei von allen Hindernissen sein. Sicherstellen, dass das Produkt auf ebenem Untergrund steht.

NL Het veilige speelgebied betreft de zone die zich 2 meter aan alle zijden rond de speeltoestellen bevindt en 2,5 meter boven het speeltoestel. Het veilige speelgebied moet vrij zijn van enig obstakel. Controleer of het product op een vlakke ondergrond is geplaatst.

AR تشير منطقة اللعب الآمن إلى المنطقة التي تمتد 200 سم حول الألعاب من جميع الجوانب و250 سم فوق الألعاب. يجب أن تكون منطقة اللعب الآمن خالية من أي عوائق. تأكد من وضع المنتج على أرض مستوية.

Know about wood Connaître le bois

EN

Unlike steel, wood is a natural, organic material and each piece will be unique, bearing its own knots, cracks and variations in colour and, unlike steel, wood will react significantly to changes in atmospheric conditions.

Wood will expand and contract as fluctuations of temperature and humidity affect the water content of the cell structure. In warm sunny weather it will shrink and in wet weather it will expand. As these physical changes do not, necessarily, take place uniformly throughout a piece of wood, forces are set up which cause cracks and splits to arise.

It is not necessary to stain your Wooden frame.

It is made from selected wood which has been pressure treated. This is a process by which preservatives are forced under pressure into the fabric of the timber to protect it from decay and insect damage.

If you do wish to stain your Wooden frame for aesthetic reasons, please use a water-based stain, which is available from any good DIY store.

FR

Contrairement à l'acier, le bois est un matériau naturel et organique, chaque pièce est unique et porte ses propres nœuds, fissures et variations de couleurs. Contrairement à l'acier, le bois réagit de façon significative aux changements atmosphériques.

Le bois s'élargit et se contracte en fonction des fluctuations de température, et l'humidité affecte le volume d'eau dans la structure cellulaire. Par temps chaud, le bois rétrécit, et par temps humide, il s'élargit. Parce que ces changements physiques ne se produisent pas forcément de façon uniforme sur toute la pièce de bois, des pressions se produisent qui entraînent des fissures et des déchirures.

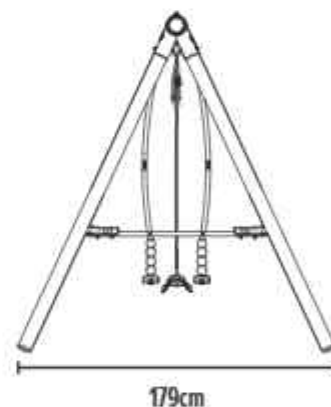
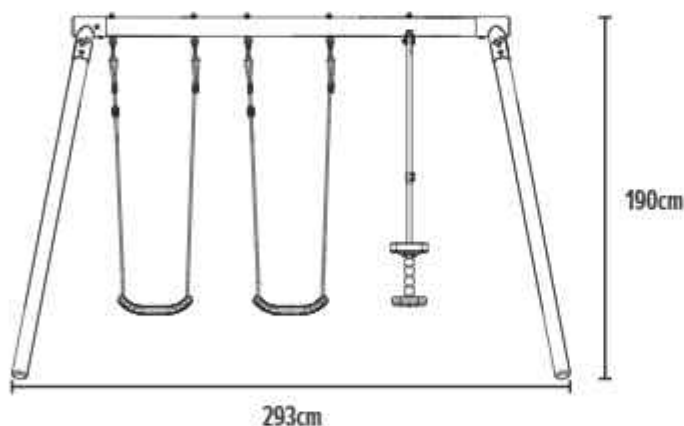
Il n'est pas nécessaire de teinter votre portique en bois.

Il est fabriqué à partir de bois sélectionnés et traités sous pression. Lors de ce processus, les agents de conservation sont incorporés par pression dans la fibre du bois afin de le protéger contre la pourriture et les insectes.

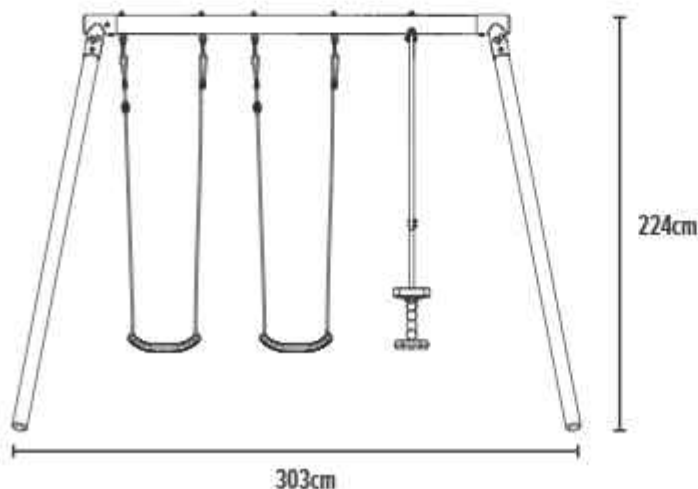
Si, pour des raisons esthétiques, vous désirez pas malgré tout teinter votre portique en bois, veuillez utiliser un colorant à base d'eau vendu dans les magasins de bricolage.

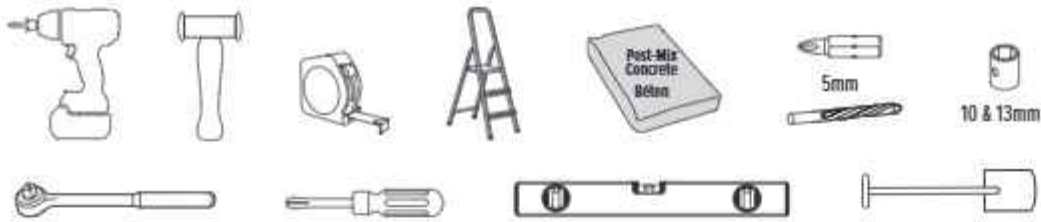
Dimensions Dimensions

TP232
Sherwood

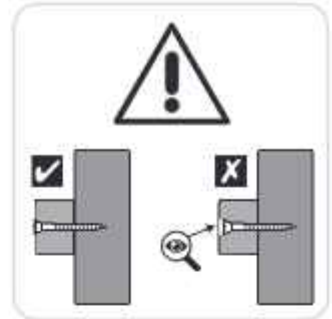


TP233
Knightswood
Ceyreste





NOT INCLUDED • NON INCLUS • NICHT ENTHALTEN • NO INCLUIDO • NON INCLUSO



Contents • Contenu

Inhalt • Contenido • Contenuti

TP232



MW0315 2300mm x1



MW0312 2000mm x4

FIXINGS • FIXATIONS • BEFESTIGUNGEN • FIJACIONES • FISSAGGI

SA59



MT0260 x2



MT0261 x2



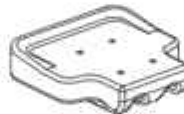
MT0262 x2



PM2404 x2



PM2405 x2



PM2406 x2

SP0501



FA9602 x1 M12x120mm



FA9601 x1 M12



FA8643 x2 M8x80mm



FA8163 x4 M8



FA7578 x8 M6x53mm



PM2400 x2 M6



FA5192 x14 M6



FA8435 x2 M8x50mm



PM2402 x1 M12



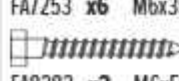
FA9603 x1 M12



FA7253 x6 M6x35mm



FA7184 x4 M8



FA8282 x2 M6x50mm



PM2403 x8



FA6210 x16 M6



FC6206 x2

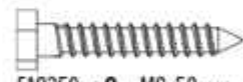


FC6205 x4

SP0500

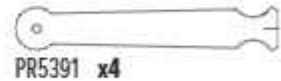


FA7184 x8 M8x25mm

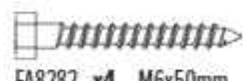


FA8359 x8 M8x50mm

SA62



PR5391 x4



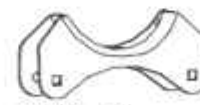
FA8282 x4 M6x50mm



FA6210 x4 M6x12mm



PM2400 x4 M6



PR5392 x1



PR5389 x2

Contents • Contenu

Inhalt • Contenido • Contenuti

TP233



MW0315 2300mm x1



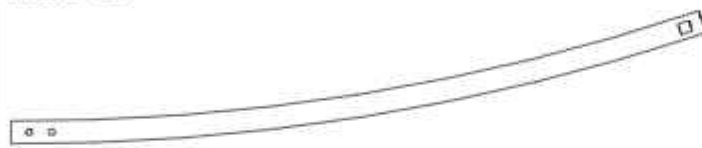
MW0313 2380mm x4

FIXINGS • FIXATIONS • BEFESTIGUNGEN • FIJACIONES • FISSAGGI

SA60



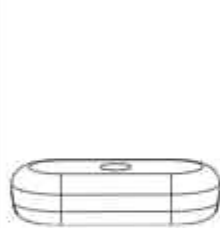
MT0262 x2



MT0260 x2



MT0264 x2



PM2404 x2



PM2405 x2



PM2406 x2



PR5389 x2



FC6205 x4



FC6206 x2

SP0501



FA9602 x1 M12x120mm



FA9601 x1 M12



FA8643 x2 M8x80mm



FA8163 x4 M8



FA7578 x8 M6x53mm



PM2400 x2 M6



FA5192 x14 M6



FA8435 x2 M8x50mm



PM2402 x1 M12



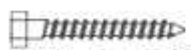
FA9603 x1 M12



FA7253 x6 M6x35mm



FA7184 x4 M8



FA8282 x2 M6x50mm



PM2403 x8



FA6210 x16 M6

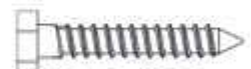


PR5392 x1

SP0500



FA7184 x8 M8x25mm

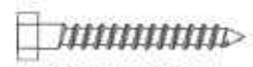


FA8359 x8 M8x50mm

SA62



PR5391 x4



FA8282 x4 6x50mm



FA6210 x4 M6x12mm

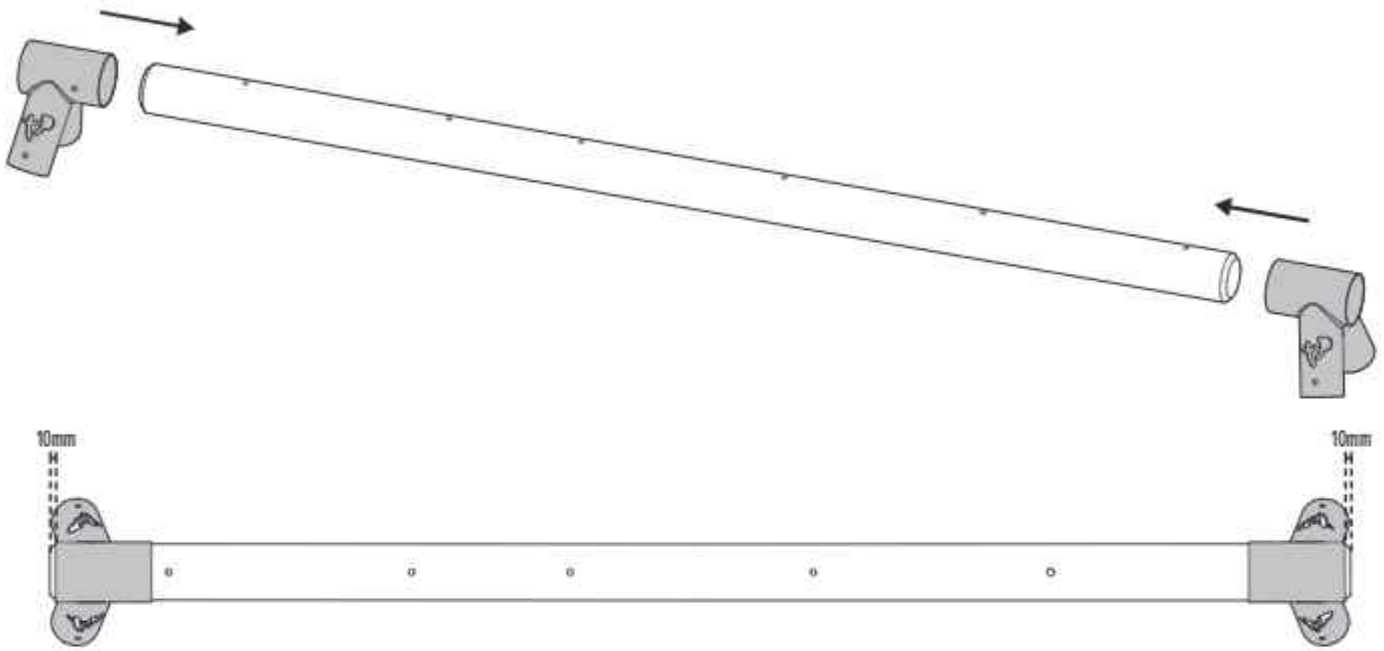


PM2400 x4 M6

1

MW0315 2300mm x1

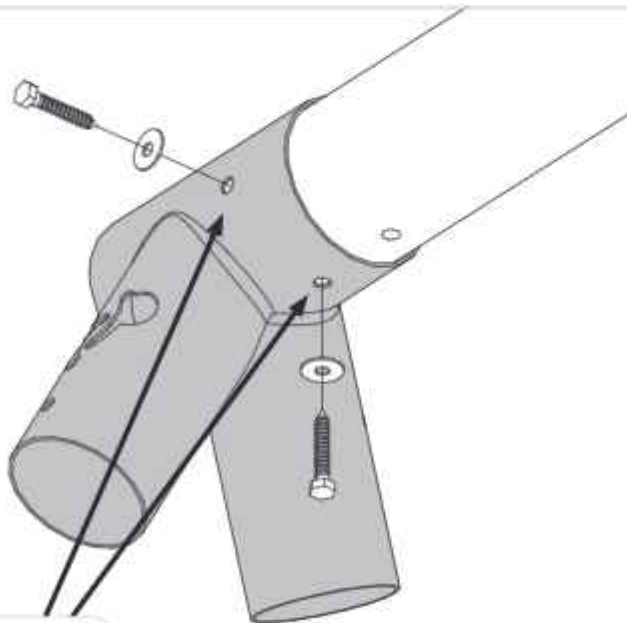
PR5389 x2



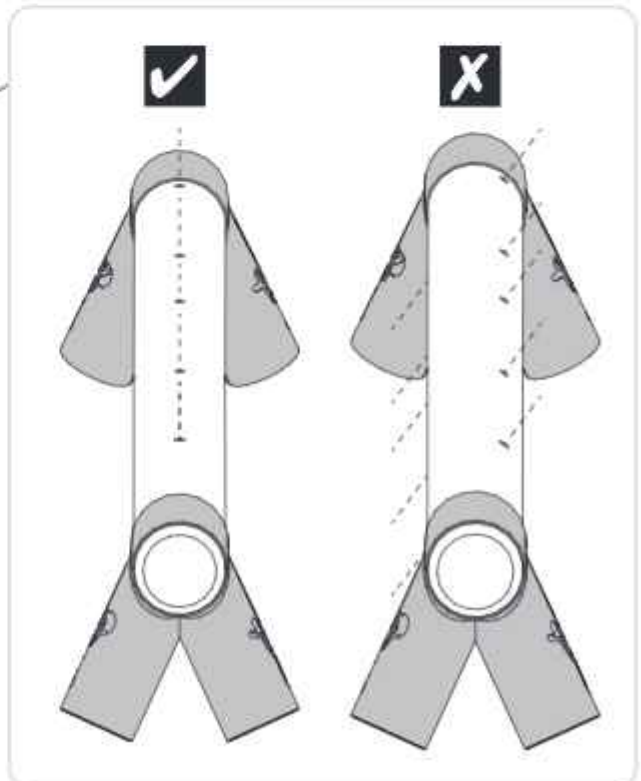
2

FA7184 x4 M8x25mm

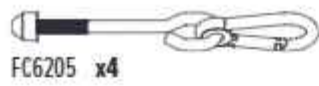
FA8359 x4 M8x50mm



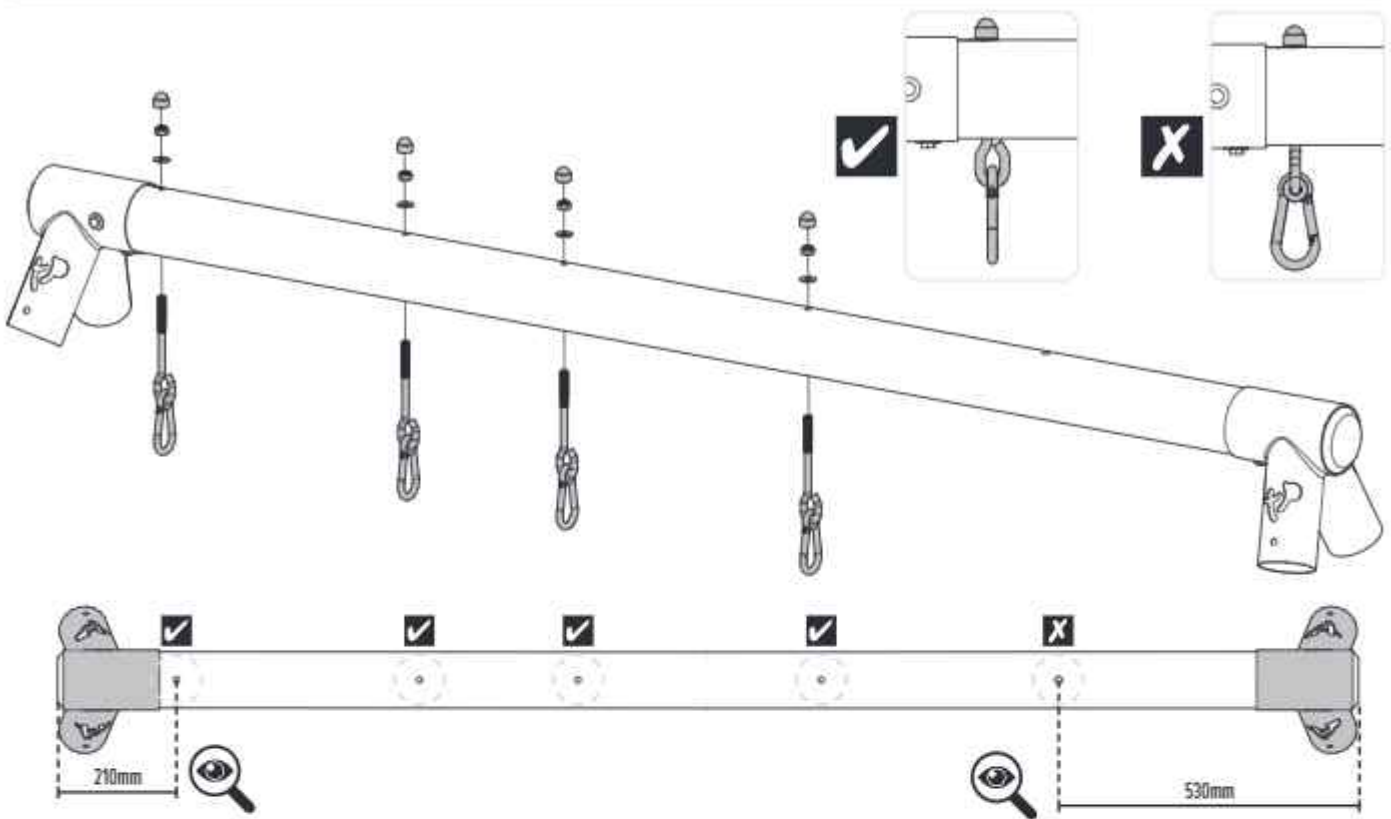
x2



3



FC6205 x4



4



FA9602 x1
M12x120mm



FA9603 x1
M12



FA9601 x1
M12



PM2402 x1
M12



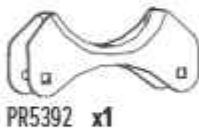
FA8282 x2
M6x50mm



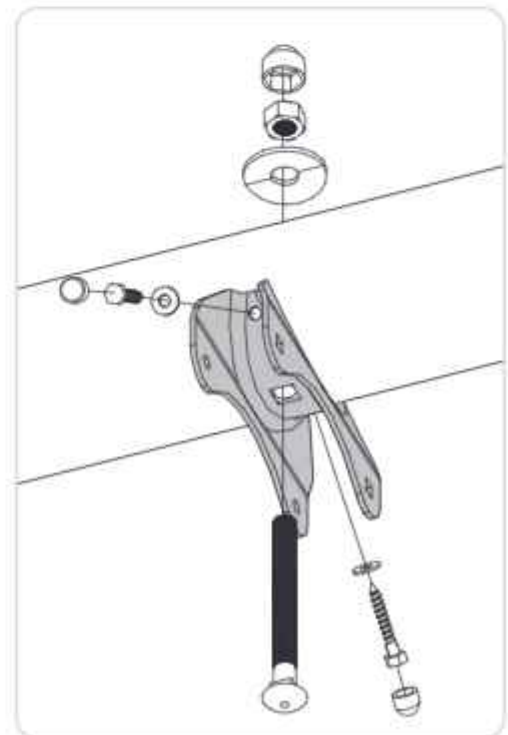
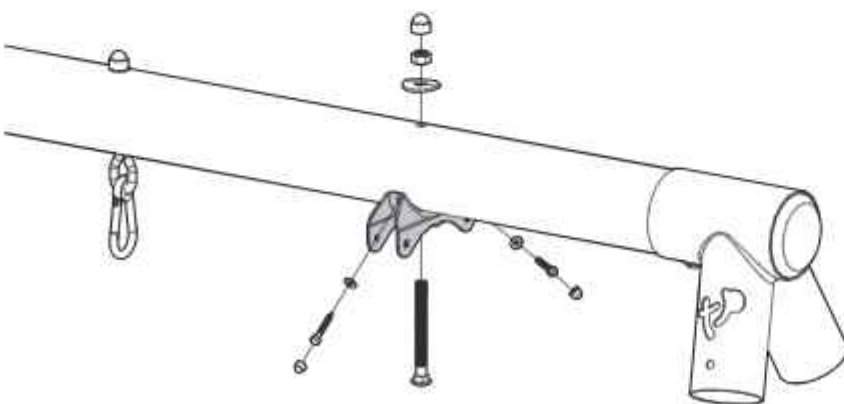
FA6210 x2
M6



PM2400 x2
M6



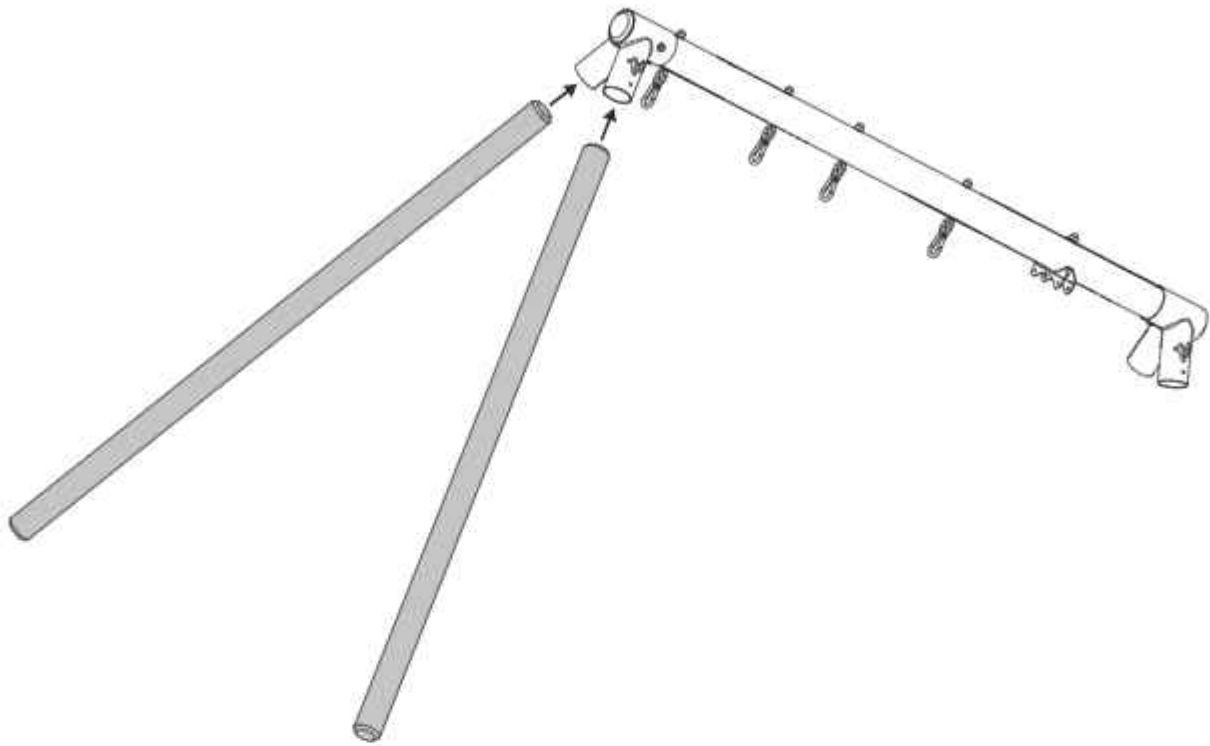
PR5392 x1



5

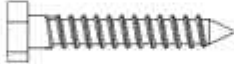
TP232 
MW0312 2000mm x2

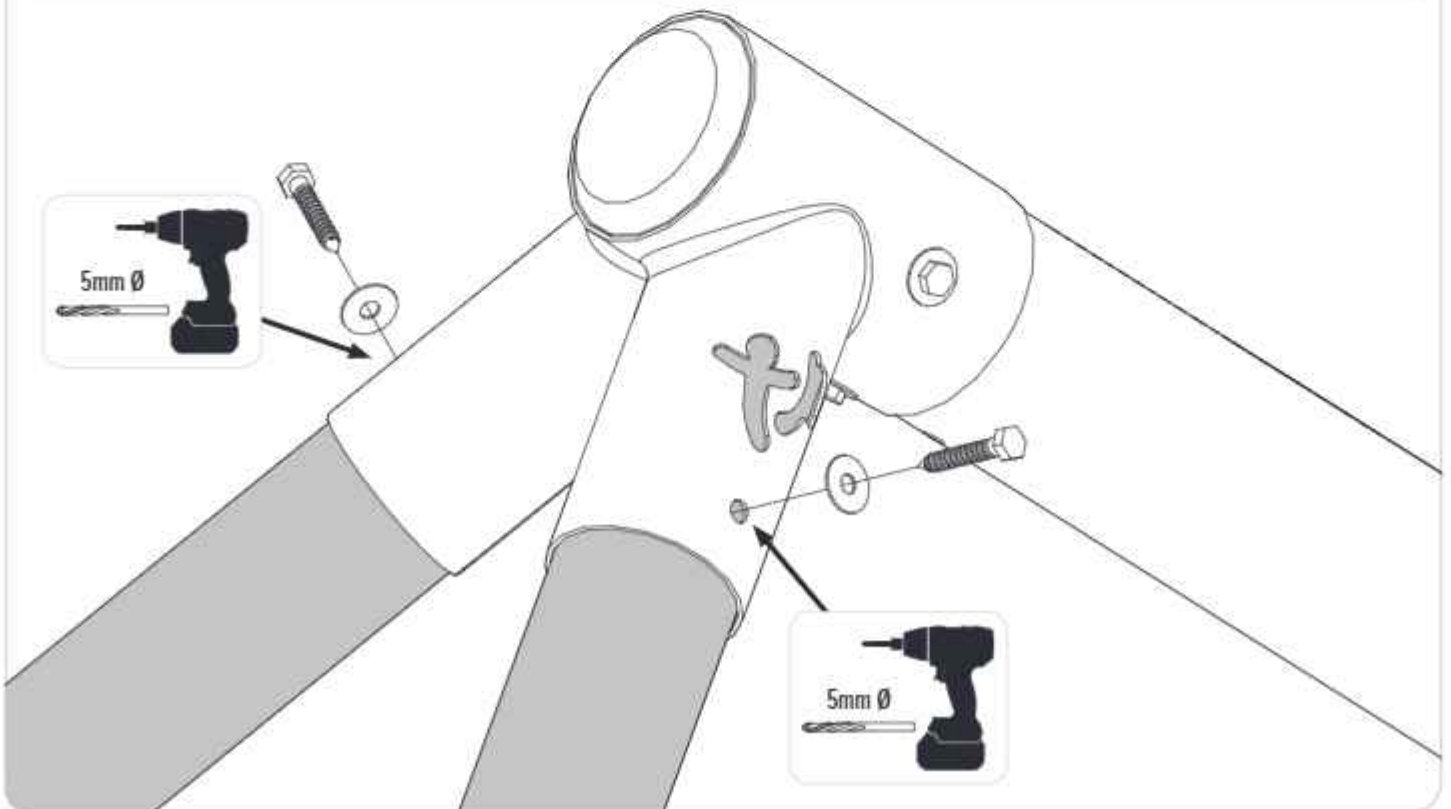
TP233 
MW0313 2380mm x2



6


FA7184 x2 M8x25mm

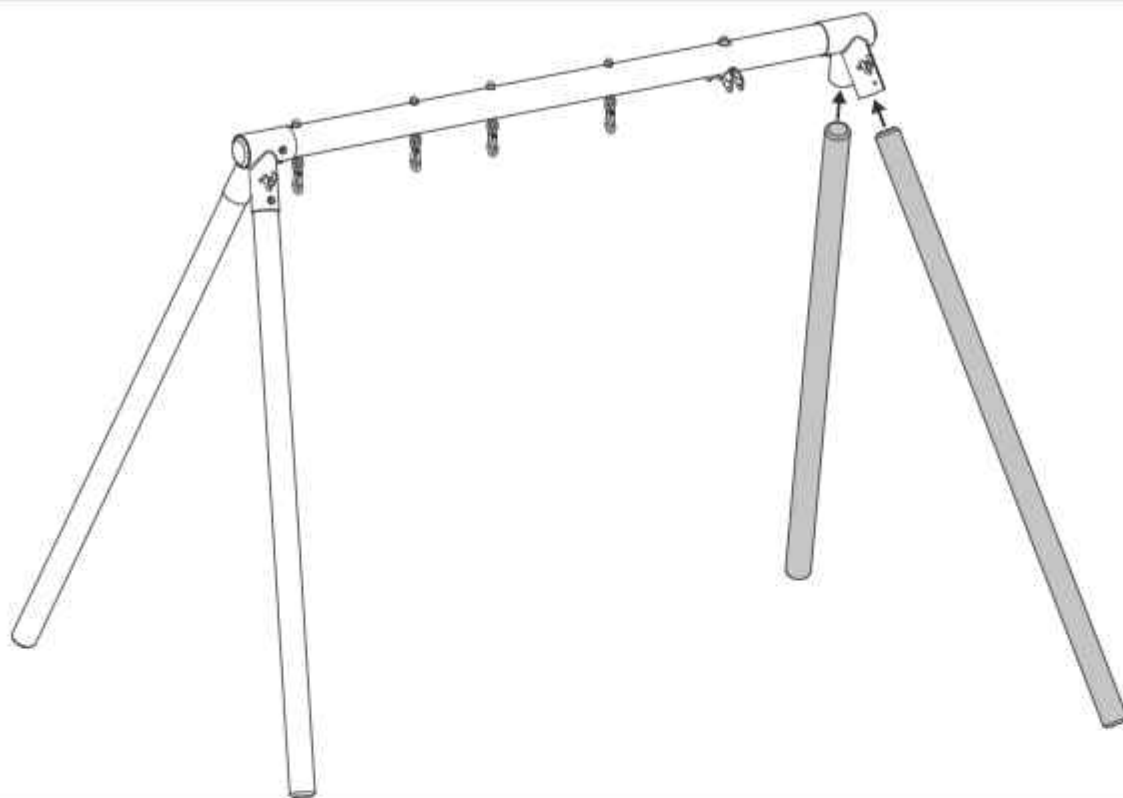

FA8359 x2 M8x50mm



7

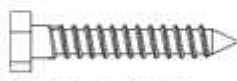
TP232 
MW0312 2000mm x2

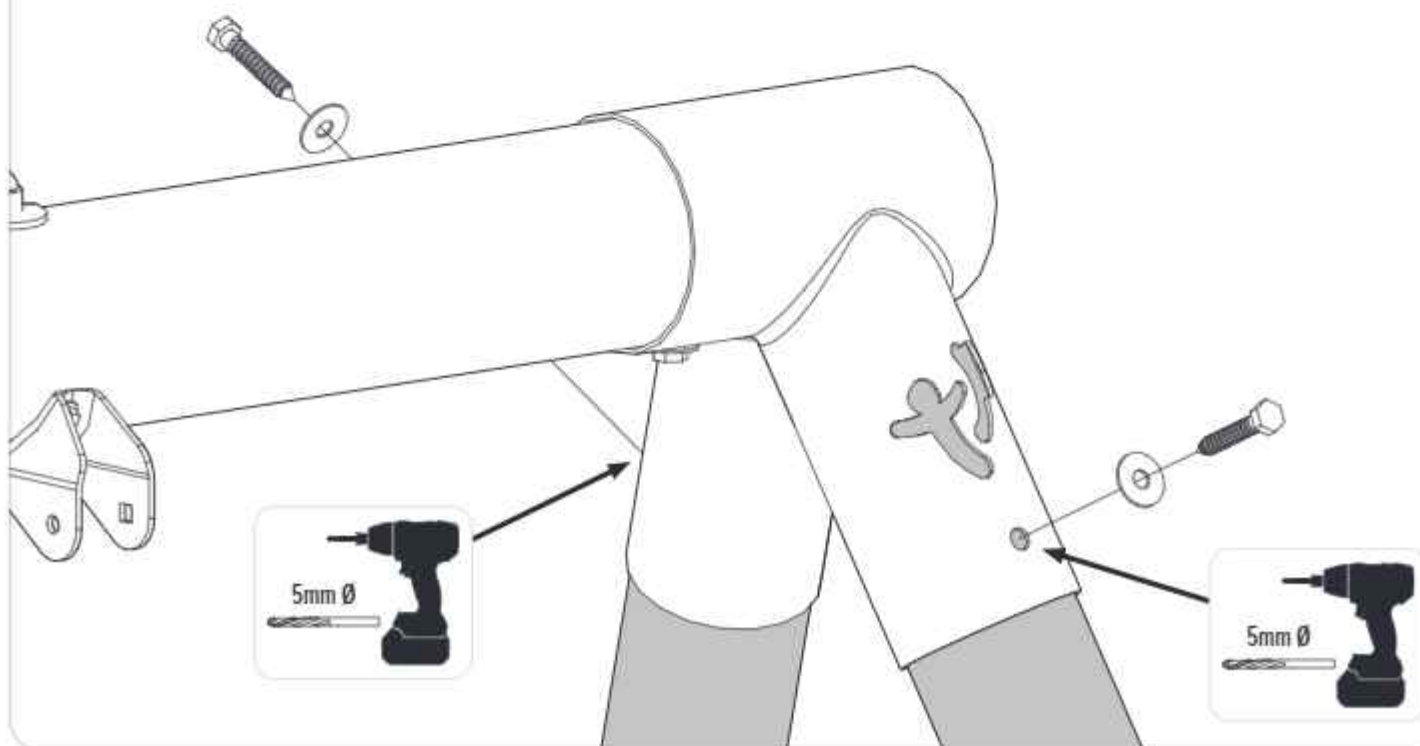
TP233 
MW0313 2380mm x2



8


FA7184 x2 M8x25mm


FA8359 x2 M8x50mm



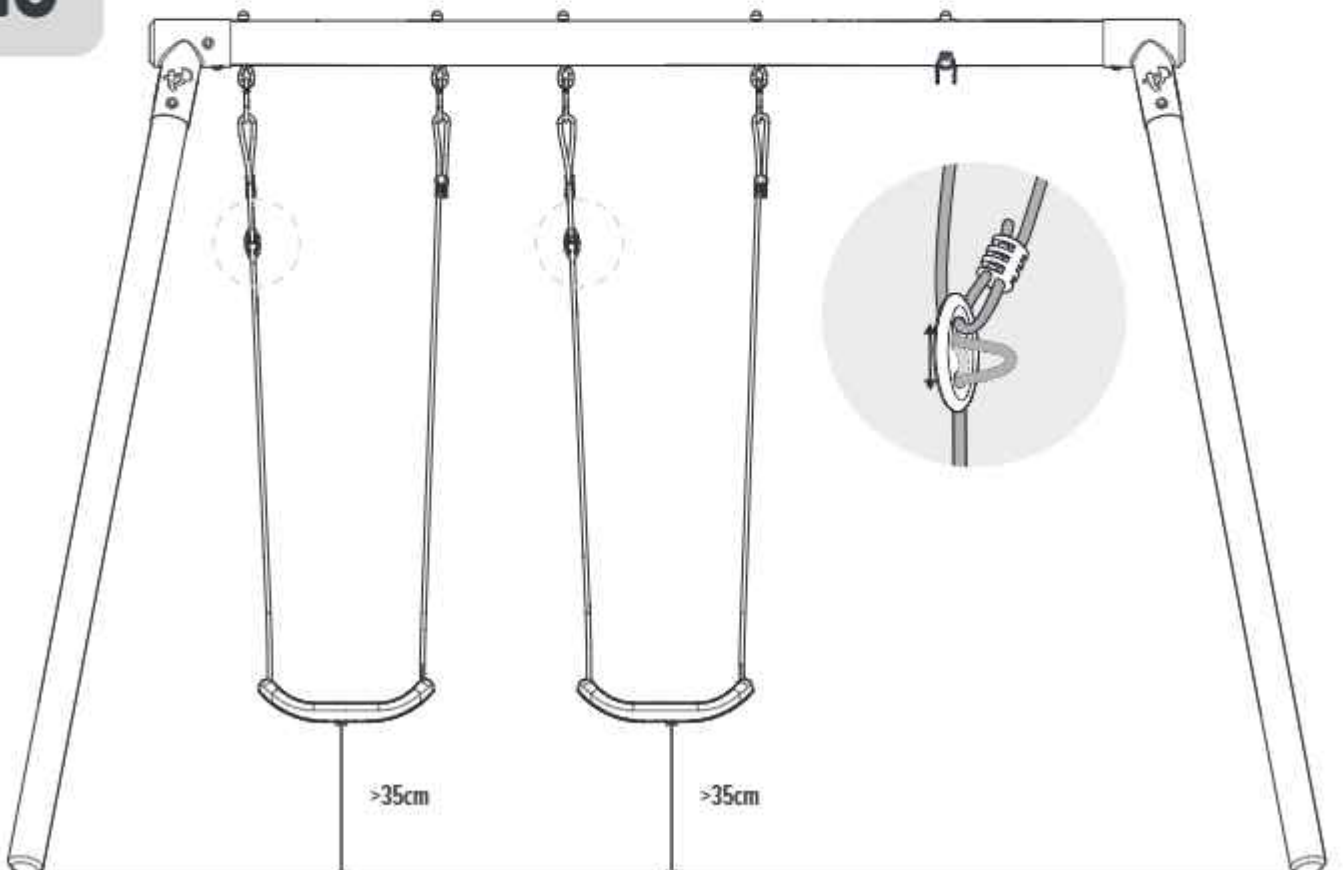
9



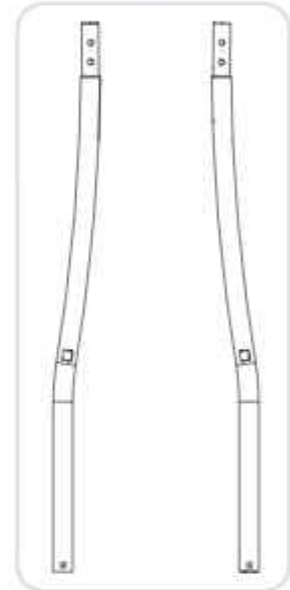
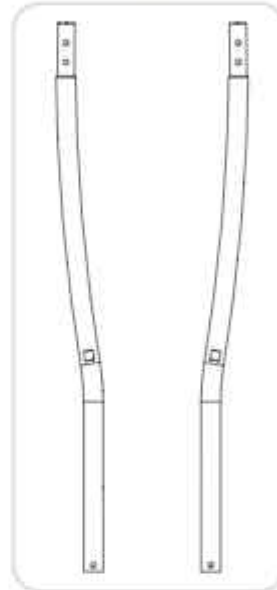
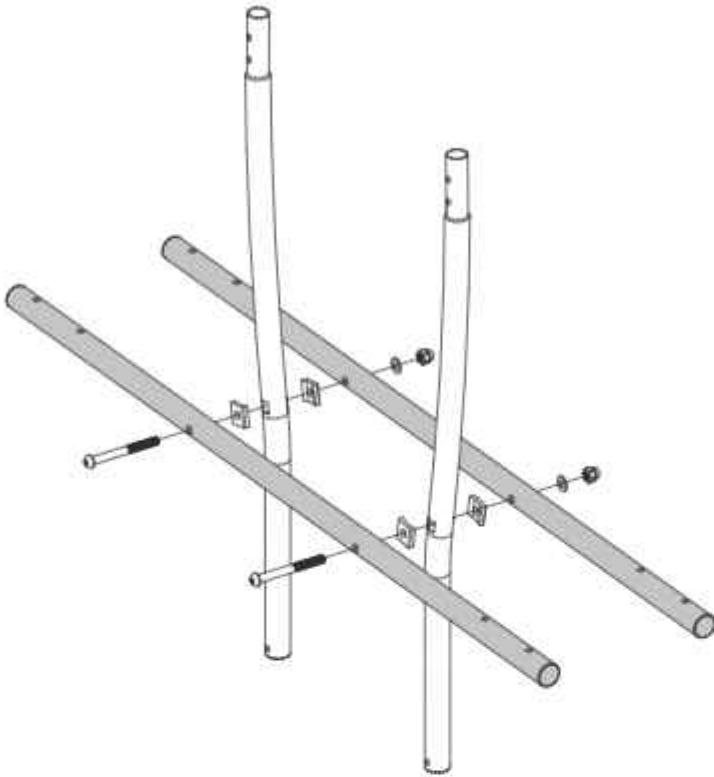
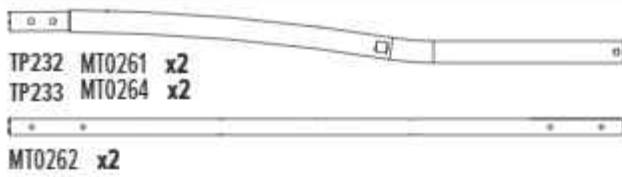
FC6206 x2



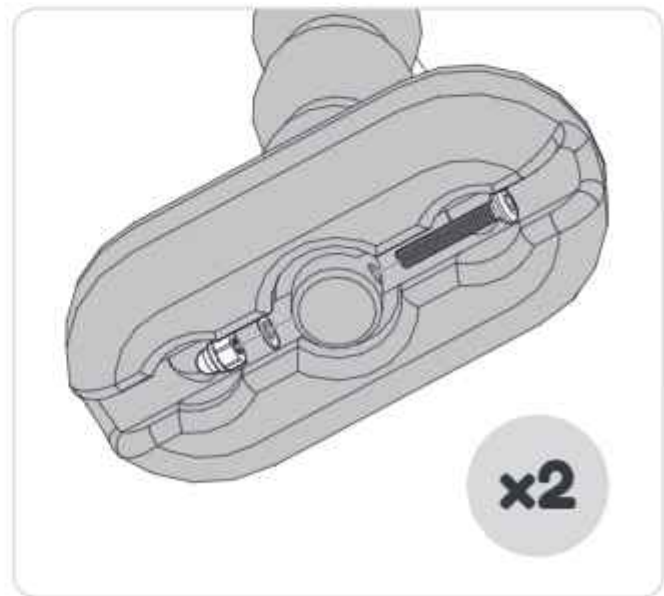
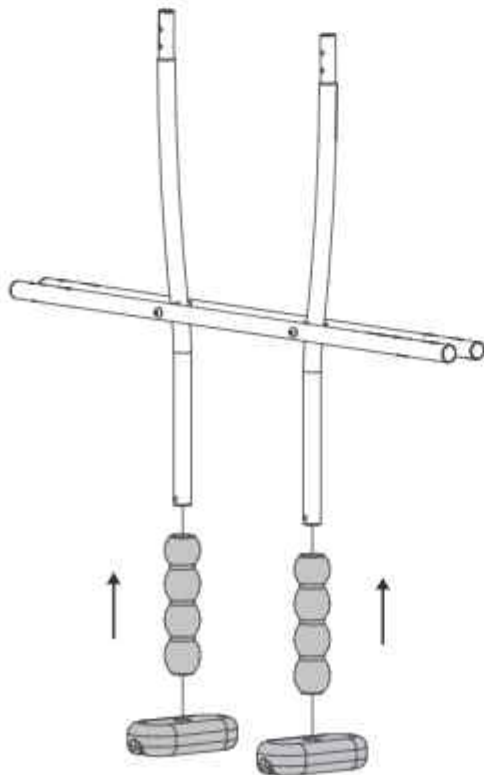
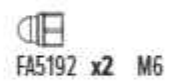
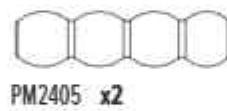
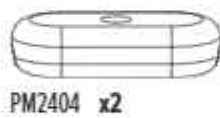
10



11



12



13



PM2406 x2



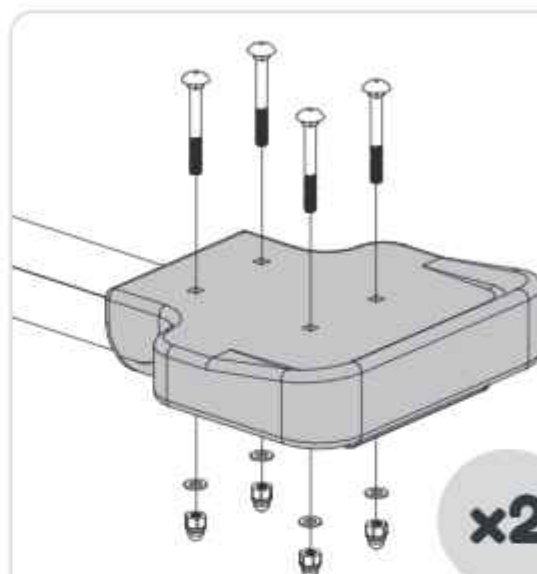
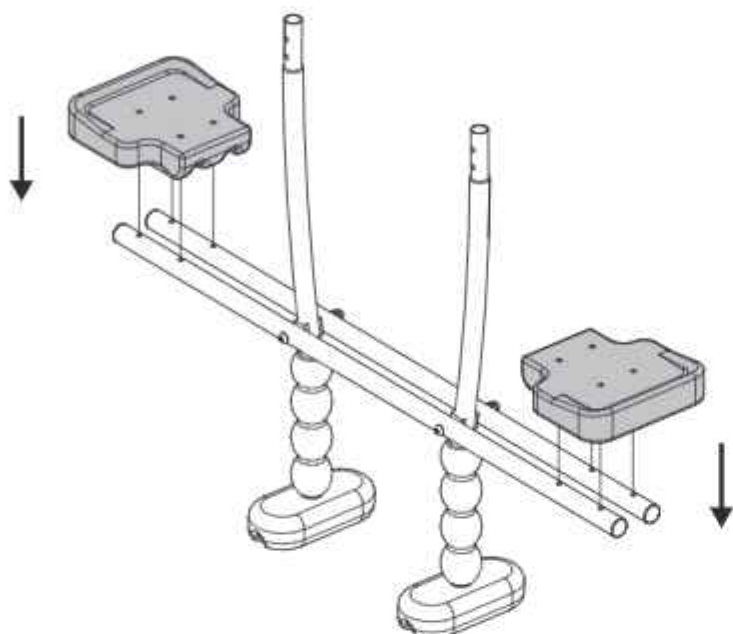
FA7578 x8
M6x53mm



FA6210 x8
M6



FA5192 x8
M6



14



TP232 MT0260 x2
TP233 MT0260 x2



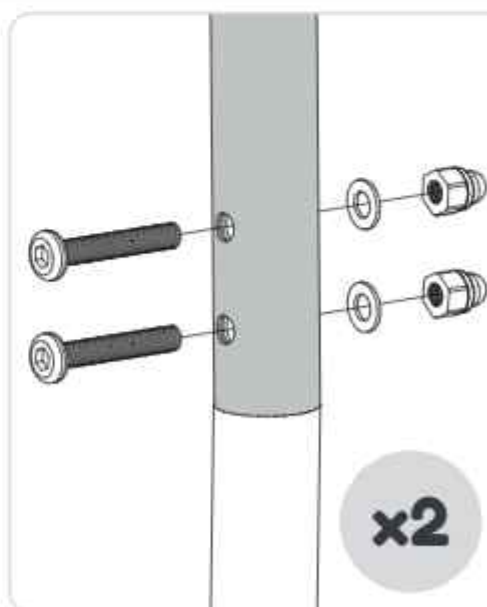
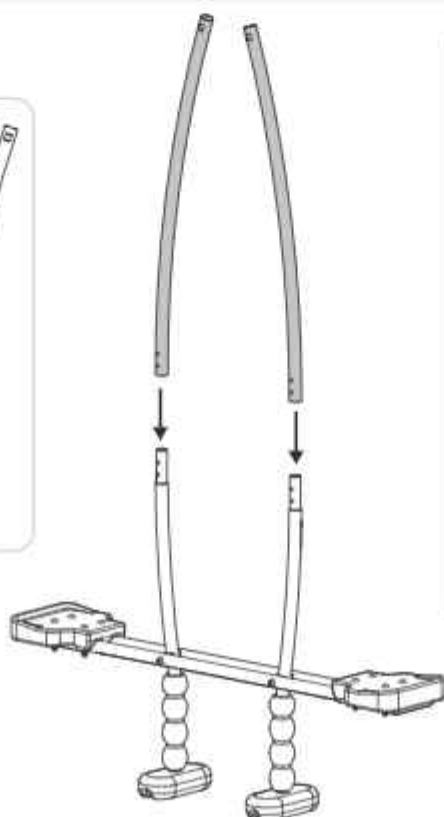
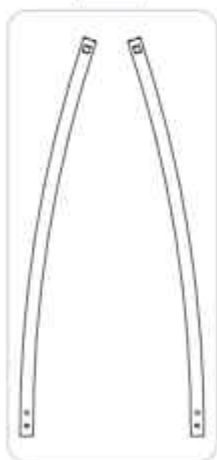
FA7253 x4
M6x35mm



FA6210 x4
M6



FA5192 x4
M6



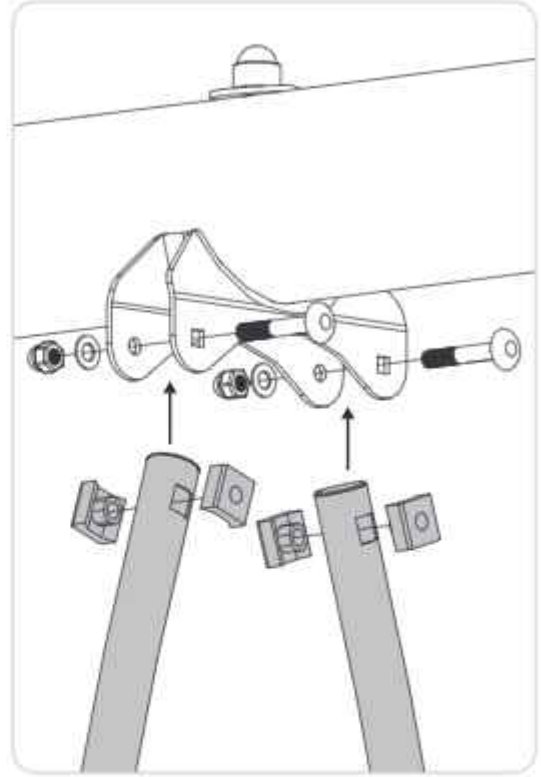
15

FA8435 x2
M8x50mm

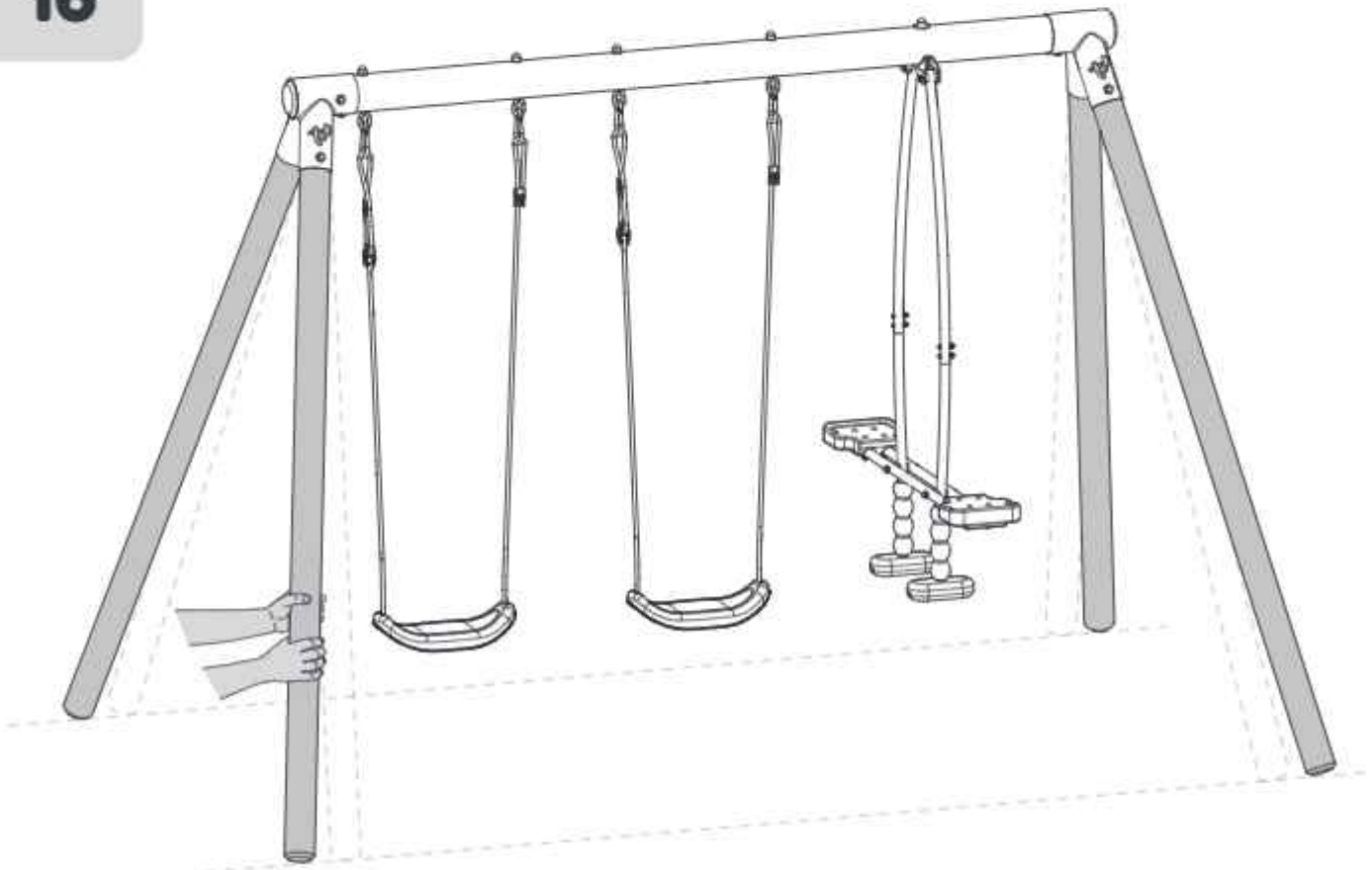
FA7184 x2
M8

FA8163 x2
M8

PM2403 x4

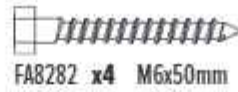


16





PR5391 x4



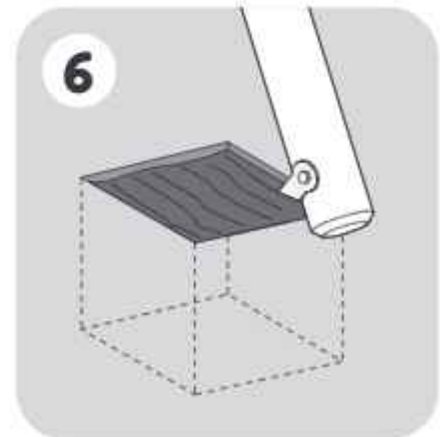
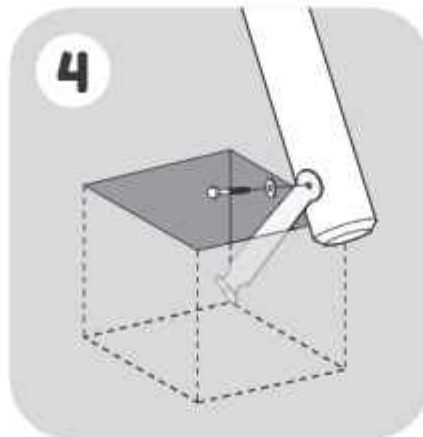
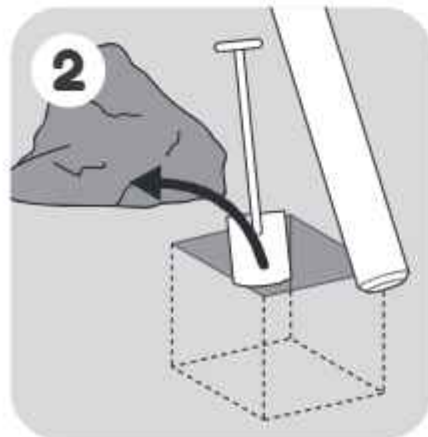
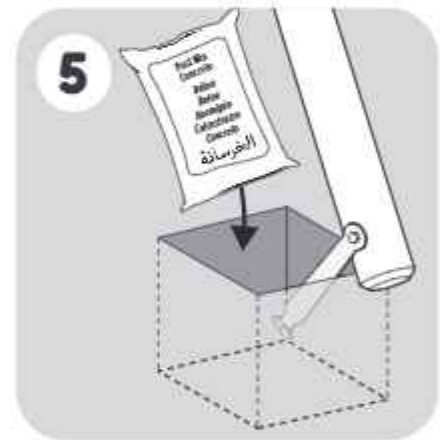
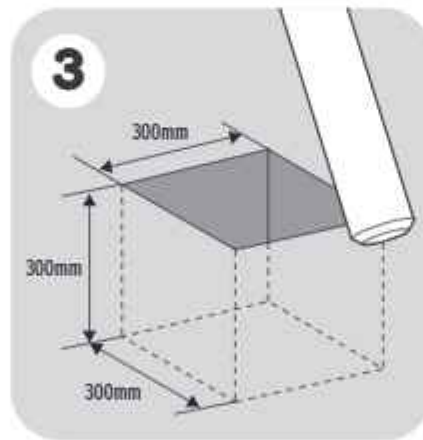
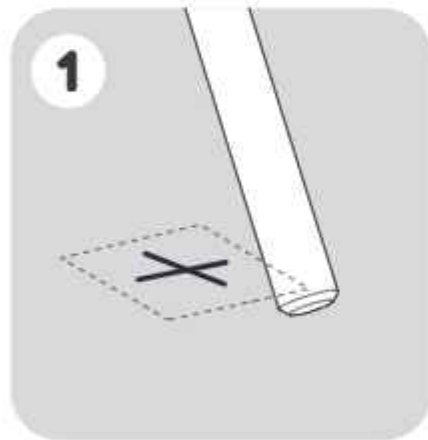
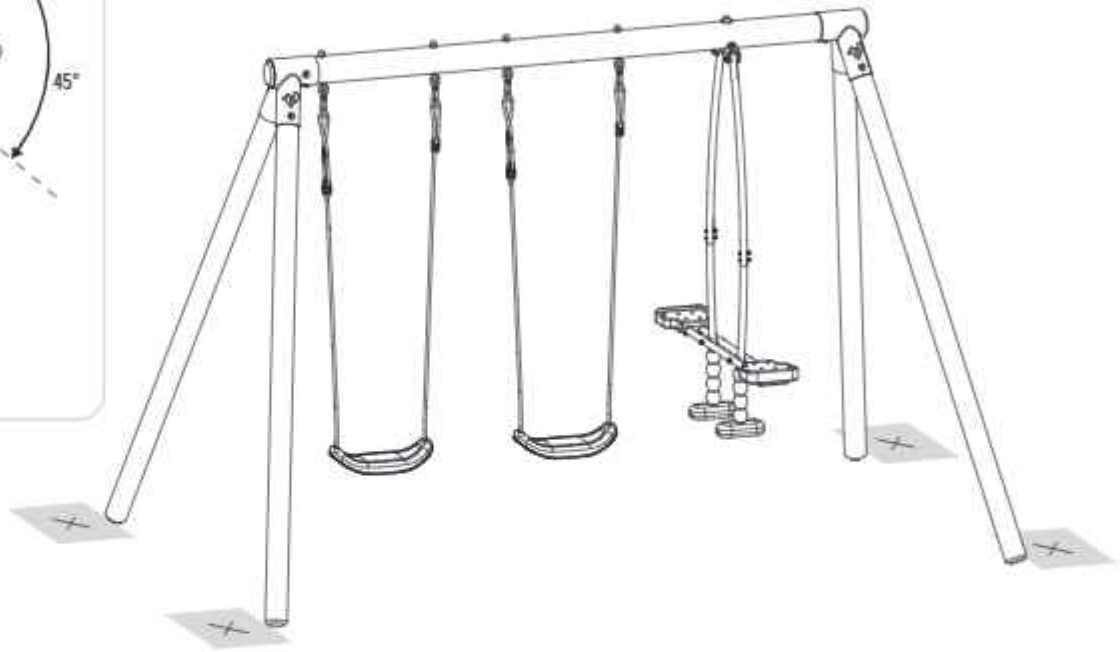
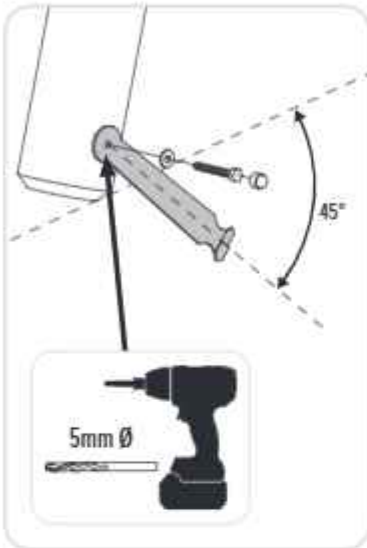
FA8282 x4 M6x50mm



FA6210 x4 M6x12mm



PM2400 x4 M6



**EN**

Thank you!

Thank you for purchasing this product.

For Customer Service and help with your product please email customerservice@tp toys.com or use the contact us page www.tptoys.com/pages/contact-us

For product guarantee information visit www.tptoys.com/pages/guarantees

For spares & warranty enquiries for your product please visit www.tpspares.com or use the spares contact page www.tpspares.com/pages/contact-us

FR

Merci!

Merci d'avoir acheté ce produit.

Pour le service client et l'aide avec votre produit, veuillez envoyer un e-mail à customerservice@tp toys.com ou utilisez la page contactez-nous www.tptoys.com/pages/contact-us

Pour plus d'informations sur la garantie du produit, visitez www.tptoys.com/pages/guarantees

Pour les pièces de rechange et les demandes de garantie pour votre produit, veuillez visiter www.tpspares.com ou utilisez la page de contact des pièces de rechange www.tpspares.com/pages/contact-us

DE

Danke schön!

Vielen Dank für den Kauf dieses Produkts.

Für Kundendienst und Hilfe zu Ihrem Produkt senden Sie bitte eine E-Mail an customerservice@tp toys.com oder verwenden Sie die Kontaktseite www.tptoys.com/pages/contact-us

Informationen zur Produktgarantie finden Sie unter www.tptoys.com/pages/guarantees

Für Ersatzteil- und Garantieanfragen für Ihr Produkt besuchen Sie bitte www.tpspares.com oder verwenden Sie die Ersatzteil-Kontaktseite www.tpspares.com/pages/contact-us

ES

¡Gracias!

Gracias por comprar este producto.

Para servicio al cliente y ayuda con su producto, envíe un correo electrónico a customerservice@tp toys.com o utilice la página de contacto www.tptoys.com/pages/contact-us

Para obtener información sobre la garantía del producto, visite www.tptoys.com/pages/guarantees Para consultas sobre repuestos y garantía para su producto, visite www.tpspares.com o use la página de contacto de repuestos www.tpspares.com/pages/contact-us

IT

Grazie!

Grazie per aver acquistato questo prodotto.

Per assistenza clienti e assistenza con il prodotto, inviare un'e-mail a customerservice@tp toys.com oppure utilizzare la pagina dei contatti www.tptoys.com/pages/contact-us

Per informazioni sulla garanzia del prodotto, visitare www.tptoys.com/pages/guarantees Per richieste di ricambi e garanzia per il tuo prodotto, visita www.tpspares.com o utilizzare la pagina dei contatti di ricambio www.tpspares.com/pages/contact-us

We reserve the right to alter the specification on this product without prior notice. The TP logo is a UK Registered trademark • Nous nous réservons le droit de modifier les spécifications de ce produit sans préavis. Le logo TP est une marque déposée au Royaume-Uni • Wir behalten uns das Recht vor, die Spezifikation dieses Produkts ohne vorherige Ankündigung zu ändern. Das TP-Logo ist eine im Vereinigten Königreich eingetragene Marke • Nos reservamos el derecho de modificar las especificaciones de este producto sin previo aviso. El logotipo de TP es una marca registrada en el Reino Unido • Ci riserviamo il diritto di modificare le specifiche di questo prodotto senza preavviso. Il logo TP è un marchio registrato nel Regno Unito.

Robovision Ltd t/a TP Toys protects their unique designs worldwide with patents and design registrations. For full information on the intellectual property relating to TP products please visit www.tptoys.com/intellectualproperty

Robovision Ltd t/a TP Toys protège ses conceptions uniques dans le monde entier avec des brevets et des enregistrements de conception. Pour des informations complètes sur la propriété intellectuelle relative aux produits TP, veuillez visiter www.tptoys.com/intellectualproperty

Robovision Ltd t/a TP Toys

Unit 11, Enterprise Way, Flitwick, Bedfordshire, MK45 5BX, England, UK

UK: help@tp toys.com

EU: sav@tp toys.fr

www.tptoys.com

Mookie France

Espace Mistral 8, 375 avenue du Mistral 13600 La Ciotat, France



PICCOLA DIFFERENZIA
VERIFICA LE DISPOSIZIONI DEL TUO COMUNE



NON
DONNEZ
OU
RECYCLEZ



ASSOCIATION



MAGASIN



OU
DÉCHÈTRE

indirizzo sur quefairedelesechets.fr

Made in China

TP232 233_IN2323-B 1024