

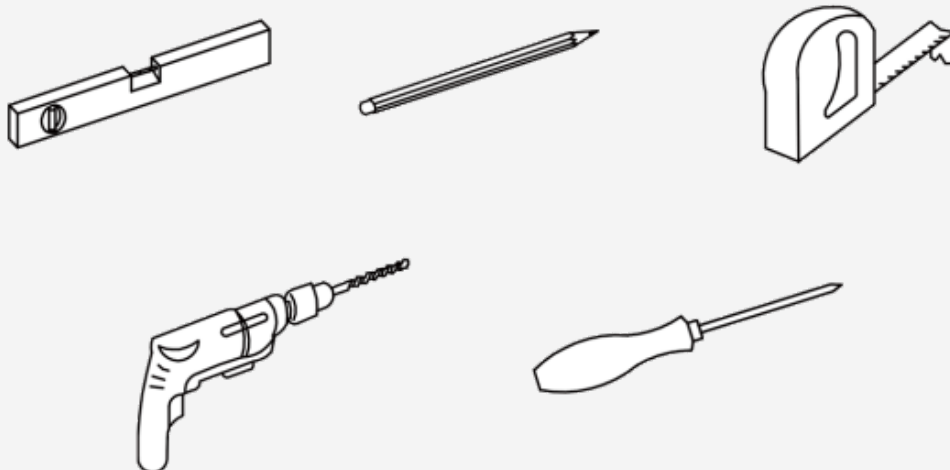


Miroir lumineux salle de bain antibuée bouton tactile installation réversible

Réf: GM-XX-XX



Outils nécessaires pour l'installation :



- **Niveau à bulle** : pour s'assurer de l'horizontalité et la verticalité lors du montage.
- **Crayon de marquage** : pour repérer les points de fixation.
- **Mètre ruban** : pour prendre des mesures précises.
- **Perceuse** : pour percer les trous nécessaires à la fixation.
- **Tournevis** : pour serrer les vis et finaliser le montage.

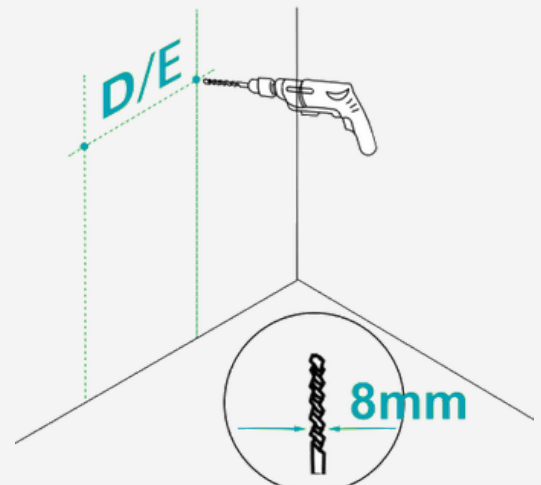
Visserie fournie :



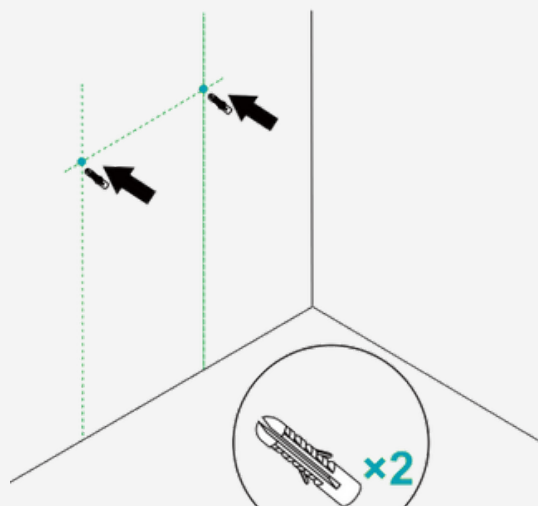
- **Chevilles murales (x2)** : à utiliser pour les supports pleins ou creux, elles assurent une fixation solide dans le mur.
- **Vis à tête fraisée (x2)** : à insérer dans les chevilles pour fixer solidement le produit.

Étape 1 – Perçage du mur

- Repérez les points de fixation marqués D/E sur le mur à l'aide d'un crayon.
- Percez à l'aide d'une perceuse équipée d'un foret de 8 mm de diamètre aux emplacements indiqués.



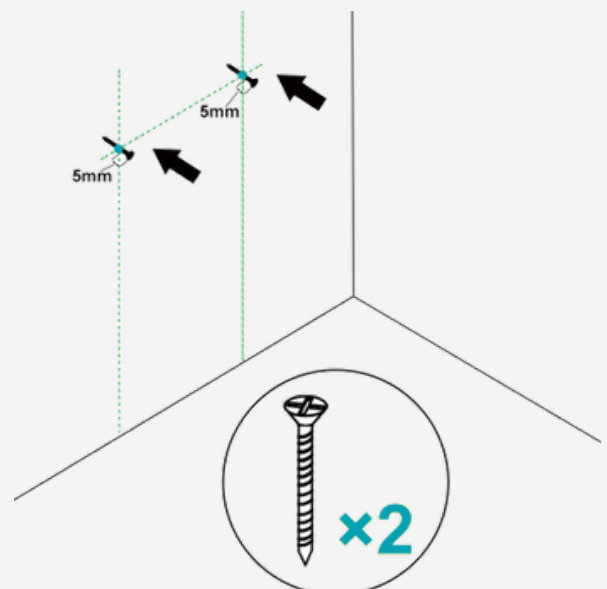
Étape 2 – Insertion des chevilles



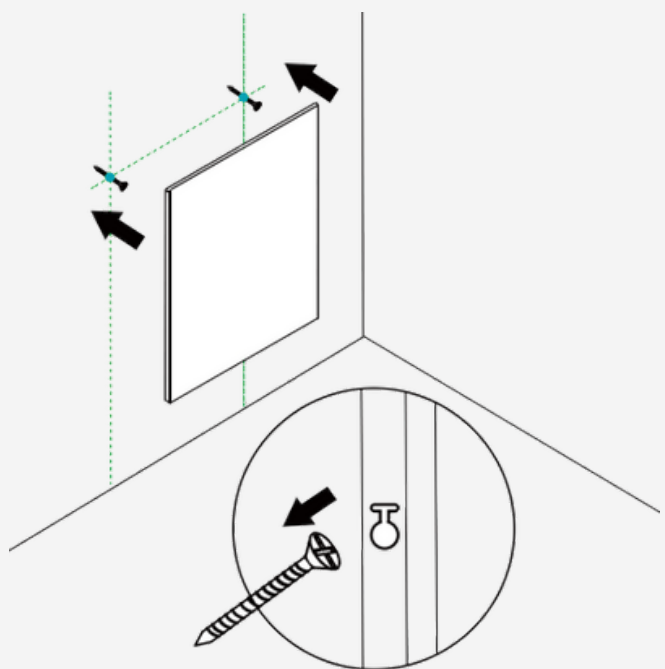
- Insérez les chevilles (fournies) dans les trous préalablement percés.
- Enfoncez-les complètement jusqu'à ce qu'elles affleurent au mur, en vous aidant si besoin d'un marteau léger.

Étape 3 – Fixation des vis

- Insérez les vis fournies (x2) dans les chevilles murales posées à l'étape précédente.
- Laissez dépasser chaque vis de 5 mm du mur afin de pouvoir y accrocher le produit par la suite.



Étape 4 – Fixation des vis



- Accrochez le produit sur les vis en utilisant les encoches prévues à l'arrière.
- Alignez les encoches du dos du produit avec les têtes de vis dépassant de 5 mm.
- Faites glisser le produit vers le bas pour le verrouiller en position.

⚠ PRÉCAUTIONS D'INSTALLATION

Avant toute intervention, coupez impérativement l'alimentation électrique.

Dans certains pays, l'installation doit être réalisée par un électricien certifié.

Renseignez vous auprès des autorités locales compétentes pour connaître la réglementation en vigueur.

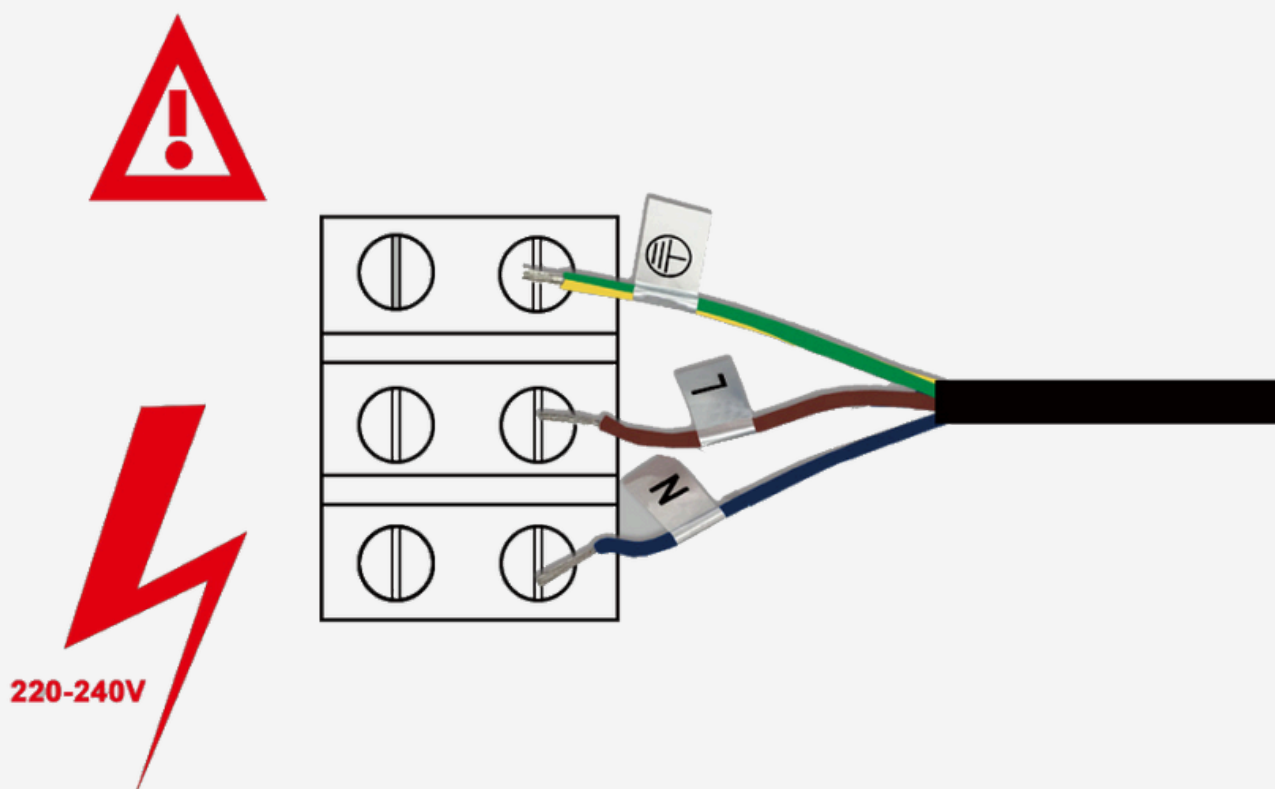
Installation en salle de bain

L'installation dans une salle de bain doit obligatoirement être effectuée par un professionnel. Le luminaire doit être raccordé de manière fixe au réseau électrique et installé dans une zone conforme aux normes en vigueur.

Veillez à utiliser des chevilles et vis adaptées au type de support (mur plein, creux, etc.), de préférence à expansion.

⚠ MISE EN GARDE D'UTILISATION

- La source lumineuse contient des diodes LED non remplaçables.
- Ne démontez jamais le produit : l'exposition directe aux diodes peut être dangereuse pour les yeux.
- Ne jamais immerger le produit dans l'eau.
- Pour le nettoyage, utilisez uniquement un chiffon doux et humide. N'employez pas de détergents agressifs.



🕒 1 Interrupteur tactile

- **Sans zone antibuée** : LED allumée/éteinte
- **Avec zone antibuée** : Anti-buée + LED allumés/éteints

🕒🕒 2 Interrupteurs tactiles

- **Interrupteur 1** : LED allumée/éteinte
- **Interrupteur 2** : Anti-buée allumé/éteint

👋 Capteur (sensor)

- LED + anti-buée simultanément allumés/éteints

⚡ Sans interrupteur (commande murale)

- LED + anti-buée activés/éteints ensemble

Configuration

	GM-80-10	GM-80-11	GM-80-12	GM-80-14	GM-80-15	GM-80-16	GM-80-6
Dimensions (mm)	1000x800	1100x800	1200x800	1400x800	1500x800	1600x800	800x600
Distance par rapport au mur (mm)	40	40	40	40	40	40	40
Épaisseur du miroir (mm)	5	5	5	5	5	5	5
Matériaux du miroir	Argent sans cuivre	Argent sans cuivre	Argent sans cuivre	Argent sans cuivre	Argent sans cuivre	Argent sans cuivre	Argent sans cuivre
Fonction antibuée	Argent sans cuivre	Oui	Oui	Oui	Oui	Oui	Oui
Dimensions zone antibuée (mm)	300x350	300x600	300x600	300x600	300x600	300x600	300x350
Fonction mémoire	Oui	Oui	Oui	Oui	Oui	Oui	Oui
Lumière dimmable	Oui	Oui	Oui	Oui	Oui	Oui	Oui
Températures de couleur LED	6000	6000	6000	6000	6000	6000	6000
Flux lumineux	2470,5	2632,5	2794,5	3118,5	3280,5	3442,5	1822,5
Type des LEDs	SMD 2835	SMD 2835	SMD 2835	SMD 2835	SMD 2835	SMD 2835	SMD 2835
Longueur du ruban LED (mm)	3050	3250	3450	3850	4050	4250	2250
Puissance du ruban LED (W)	27,45	29,25	31,05	34,65	36,45	38,25	20,25
Puissance de la zone antibuée (W)	11,55	19,8	19,8	19,8	19,8	19,8	11,55
Puissance totale (W)	27,45	29,25	31,05	34,65	36,45	38,25	20,25
Voltage (V)	12	12	12	12	12	12	12
Système d'activation/désactivation	Interrupteur mural + tactile	Interrupteur mural + tactile	Interrupteur mural + tactile	Interrupteur mural + tactile	Interrupteur mural + tactile	Interrupteur mural + tactile	Interrupteur mural + tactile
Poids net (Kg)	12	13,1	13,3	16,6	16,9	17,3	6,9