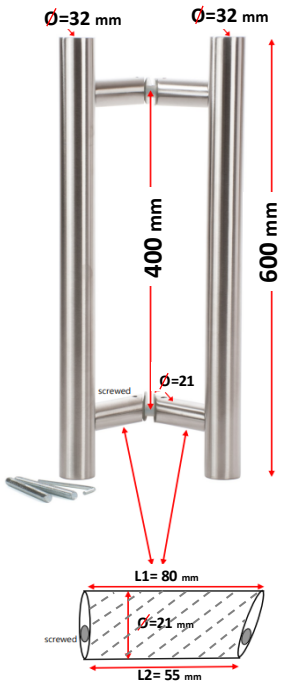

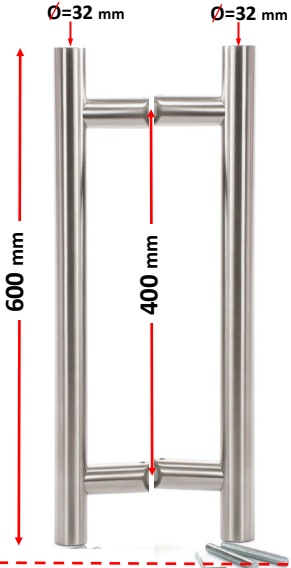




**POIGNEES de TIRAGE INOX 316**

Droite ou Oblique: **600 mm**

PHOTOS	CARACTERISTIQUES	CODE	Vendu i Par
<p><b>Poignée de Tirage Oblique</b></p> 	<p><b>PAIRE de Bâtons de Maréchal Obliques</b></p> <ul style="list-style-type: none"> <li>- Inox 316 garanti.</li> <li>- Longueur Tube : 600 mm</li> <li>- Entraxe : 400 mm</li> <li>- Diamètre Tube : 32 mm</li> <li>- Poids : 1640 gr</li> <li>- Déport : 75 mm</li> </ul>  <p>3 1597080 001883</p> <p><i>Existe aussi en Longueurs 400 mm et 1800 mm</i></p>	<p><b>188</b></p>	<p><b>10</b> <b>10/250</b></p>
<p><b>Poignée de Tirage Droite</b></p>  <p><i>Fixations Comprises</i></p> 	<p><b>PAIRE de Bâtons de Maréchal Droits</b></p> <ul style="list-style-type: none"> <li>- Inox 316 garanti.</li> <li>- Longueur Tube : 600 mm</li> <li>- Entraxe : 400 mm</li> <li>- Diamètre Tube : 32 mm</li> <li>- Poids : 1640 gr</li> <li>- Déport : 75 mm</li> </ul>  <p>3 1597080 006956</p> <p>Fixations Verre de 10 à 15 mmm +2 Tiges Filetées de Diam.8 mm et 76 mm de Longueur pour Portes de 60 mm d'épaisseur.</p>	<p><b>695</b></p>	<p><b>10</b> <b>10/250</b></p>