



Before You Start

Please read all instructions carefully and keep it for future reference.

General Security Warning

Caution: Children should use this product under the parental supervision.

Danger: Keep all small parts and packaging materials for this product away from babies and children, otherwise they may pose a choking hazard.

Danger: Lack of attachment may cause a risk of tipping.



**WARNING:
CHOKING HAZARD**
-Small parts.
Not for children under 3 years.

Warning for Assembly

- ⚠ Assembled only by adults
- ⚠ Remove all packaging, separate and count all parts and hardware.
- ⚠ Read through each step carefully and follow the proper order.
- ⚠ We recommend that, where possible, all items are assembled near the area in which they will be placed in use, to avoid moving the product unnecessarily once assembled.
- ⚠ Ensure a secure surface during installation, and always place the product on a flat, steady and stable surface.



Bevor Sie beginnen

Bitte sorgfältig lesen und zum späteren Nachschlagen aufbewahren.

Allgemeine Sicherheitswarnung

Vorsicht: Kinder sollten diesen Artikel unter elterlicher Aufsicht benutzen.

Gefahr: Halten Sie alle Kleinteile und Verpackungsmaterialien, die verschluckt werden können, von Babys und Kindern fern.

Gefahr: Unsachgemäße Montage kann zu Kippgefahr führen.



**Achtung:
ERSTICKUNGSGEFAHR**
-Kleine Teile.
Nicht für Kinder unter 3 Jahren.

Achtung bei Montage

- ⚠ Montage nur durch Erwachsene
- ⚠ Entfernen Sie alle Verpackungen, Überprüfen Sie, ob alle Teile und Zubehörteile vorhanden sind.
- ⚠ Lesen Sie jeden Montageschritt sorgfältig durch und folgen Sie den Anleitungen.
- ⚠ Wir empfehlen, alle Teile möglichst in der Nähe des Aufstellungsortes zu montieren, um unnötige Bewegungen nach der Montage zu vermeiden.
- ⚠ Achten Sie bei der Montage auf einen sicheren Untergrund und stellen Sie den Artikel immer auf eine ebene, feste und stabile Fläche.



Avant de Commencer

Veuillez lire attentivement toutes les instructions et les conserver pour la référence ultérieure.

Avertissement de Sécurité Générale

Attention : Les enfants doivent utiliser ce produit sous la surveillance de leurs parents.

Danger : Gardez toutes les petites pièces et les matériaux d'emballage de ce produit hors de la portée des bébés et des enfants pour éviter un risque d'étouffement.

Danger : Le manque de la fixation pourrait entraîner un risque de basculement.



AVERTISSEMENT : RISQUE D'ÉTOUFFEMENT

- Les petites pièces.
Ne convient pas aux enfants de moins de 3 ans.

Avertissement pour l'Assemblage

- ⚠ Construction seulement par des adultes
- ⚠ Retirez tous les emballages, séparez et comptez toutes les pièces et le matériel.
- ⚠ Lisez attentivement chaque étape et suivez l'ordre correct.
- ⚠ Nous recommandons que, dans la mesure du possible, tous les articles soient assemblés à proximité de la zone dans laquelle ils seront utilisés, afin d'éviter de déplacer inutilement le produit une fois assemblé.
- ⚠ Assurez-vous que la surface soit solide pendant la construction et placez toujours le produit sur une surface plane et stable.



Antes de Empezar

Lea atentamente todas las instrucciones y consérvelas para futuras consultas.

Advertencia de Seguridad General

Atención: Los niños deben utilizar este producto bajo la supervisión de sus padres.

Peligro: Mantenga todas las piezas pequeñas y los materiales de empaque de este producto fuera del alcance de los bebés y los niños, ya que de lo contrario pueden suponer un peligro de asfixia.

Peligro: La falta de fijación puede provocar un riesgo de vuelco.



ADVERTENCIA: PELIGRO DE ASFIXIA

- Piezas pequeñas.
No es adecuado para niños menores de 3 años.

Advertencia para el Montaje

- ⚠ El producto solo puede ser ensamblado por adultos.
- ⚠ Retire todo el embalaje, separe y cuente todas las piezas y los accesorios.
- ⚠ Lea detenidamente cada paso y siga el orden correcto.
- ⚠ Recomendamos que, siempre que sea posible, todos los elementos se monten cerca de la zona en la que se van a utilizar, para evitar mover el producto innecesariamente una vez montado.
- ⚠ Asegure una superficie segura durante el montaje, y coloque el producto siempre sobre una superficie plana, firme y estable.



Prima di Iniziare

Si prega di leggere attentamente tutte le istruzioni e conservarle per riferimento futuro.

Avvertenza di sicurezza generale

Attenzione: I bambini devono usare questo prodotto sotto la supervisione dei genitori.

Pericolo: Tenere tutte le piccole parti e i materiali di imballaggio di questo prodotto lontano da neonati e bambini, altrimenti potrebbero rappresentare un rischio di soffocamento.

Pericolo: La mancanza di accessorio può causare un rischio di ribaltamento.



AVVERTENZA: RISCHIO DI SOFFOCAMENTO

- Piccole parti.
Non per i bambini sotto i 3 anni.

Avvertenza per il Montaggio

- ⚠ Questo prodotto è montato dagli adulti.
- ⚠ Rimuovere tutti gli imballaggi, separare e contare tutte le parti e tutti gli accessori.
- ⚠ Leggere attentamente ogni passo e seguire l'ordine corretto.
- ⚠ Si consiglia, ove possibile, di montare tutti gli articoli vicino alla zona in cui verranno posti in uso, per evitare di spostare inutilmente il prodotto una volta assemblato.
- ⚠ Garantire una superficie sicura durante il montaggio e posizionare il prodotto sempre su una superficie piana, stabile.



Zanim Zaczniesz

Przeczytaj uważnie wszystkie instrukcje i zachowaj je na przyszłość.

Ogólne ostrzeżenia dotyczące bezpieczeństwa

Uwaga: Dzieci mogą używać tego produktu jedynie pod nadzorem dorosłych.

Niebezpieczeństwo: Trzymaj wszystkie małe części i materiały opakowaniowe dla tego produktu z dala od niemowląt i dzieci, w przeciwnym razie mogą stwarzać ryzyko zadławienia.

Niebezpieczeństwo: Brak mocowania może spowodować ryzyko przewrócenia.



UWAGA: RYZIKO ZADŁAWIENIA

- Produkt zawiera małe elementy.
Nieodpowiednie dla dzieci poniżej 3 roku życia.

Ostrzeżenie

- ⚠ Montażem powinny zająć się wyłącznie osoby dorosłe
- ⚠ Usuń opakowanie i upewnij się, że zestaw zawiera wszystkie części i elementy montażowe.
- ⚠ Przeczytaj uważnie każdy krok i postępuj we właściwej kolejności.
- ⚠ Zalecamy, aby w miarę możliwości wszystkie elementy były montowane w pobliżu miejsca, w którym będą używane, aby uniknąć niepotrzebnego przenoszenia produktu po złożeniu.
- ⚠ Zapewnij bezpieczną powierzchnię podczas montażu i zawsze umieszczaj produkt na płaskiej i stabilnej powierzchni.



Voordat U Begint

Lees alstublieft alle instructies zorgvuldig door en bewaar deze voor toekomstig gebruik.

Algemene Veiligheidswaarschuwing

Let op: Kinderen dienen dit product onder ouderlijk toezicht te gebruiken.

Gevaar: Houd alle kleine onderdelen en verpakkingsmaterialen van dit product buiten bereik van baby's en kinderen, anders kunnen ze een verstikkingsgevaar opleveren.

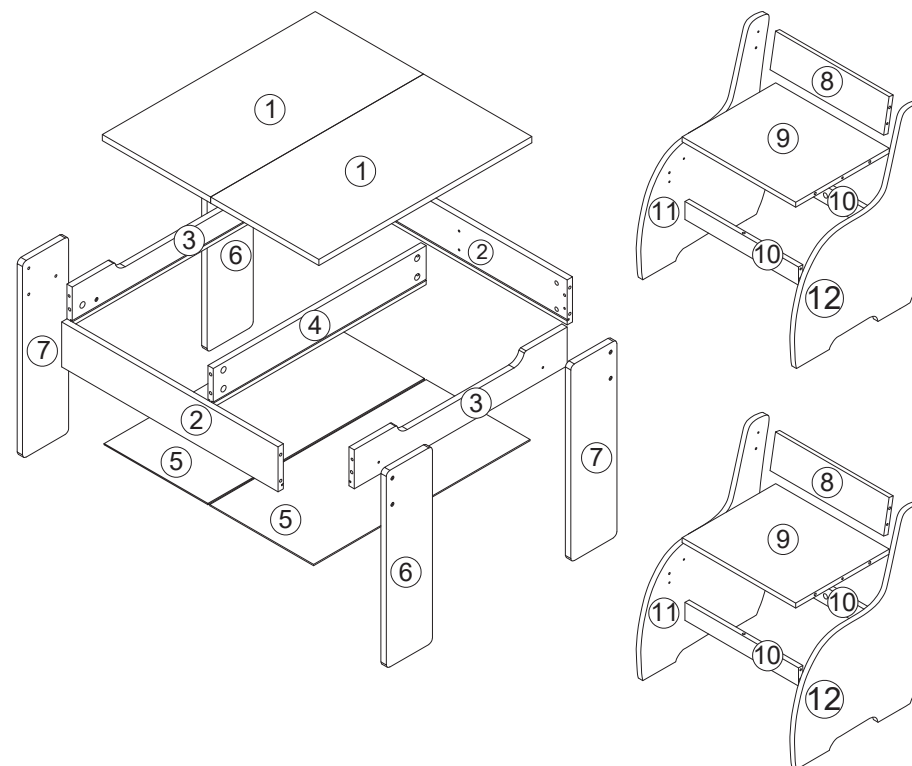
Gevaar: Gebrek aan bevestiging kan een risico op kantelen veroorzaken.







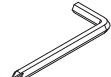
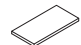
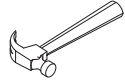
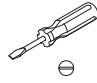
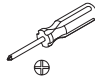


**WAARSCHUWING:
VERSTIKKINGSGEVAAR**
-Kleine onderdelen.
Niet voor kinderen onder de 3 jaar.

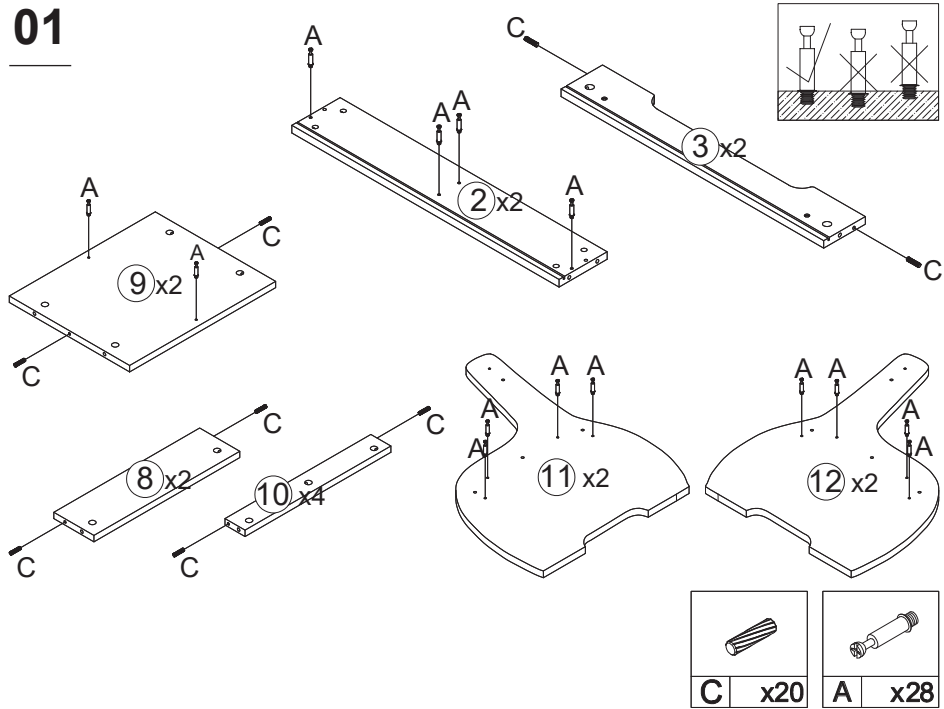
Waarschuwing voor Montage

- ⚠ Alleen monteren door volwassenen.
- ⚠ Verwijder alle verpakkingen, scheid en tel alle onderdelen en het beslag.
- ⚠ Lees elke stap zorgvuldig door en volg de juiste volgorde.
- ⚠ We raden aan om, waar mogelijk, alle onderdelen in de buurt van de plek waar ze gebruikt zullen worden te monteren, om onnodige verplaatsing van het product eenmaal gemonteerd te voorkomen.
- ⚠ Zorg voor een veilig oppervlak tijdens de installatie en plaats het product altijd op een vlakke, stabiele en stevige ondergrond.

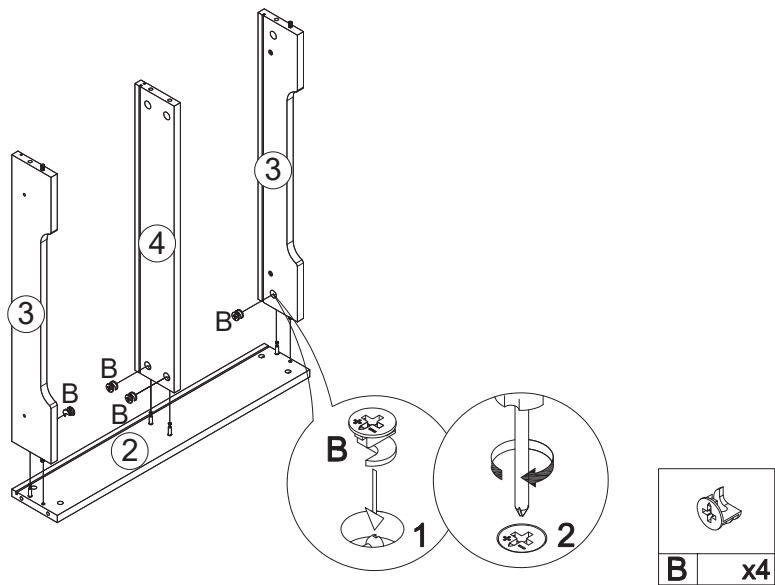


			
M6x35	15x9	6x30	M6x40
A	x28	B	x28
			
M6x10	M6x15	M5	
E	x12	F	x4
			

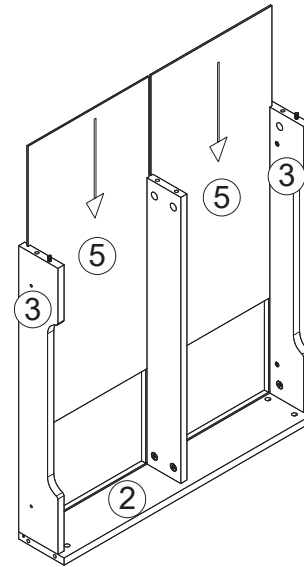
01



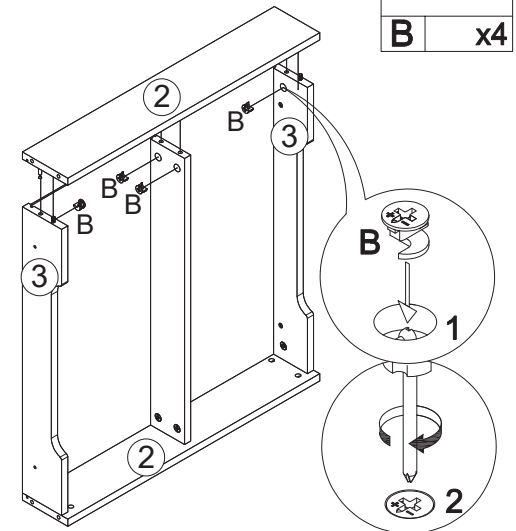
02



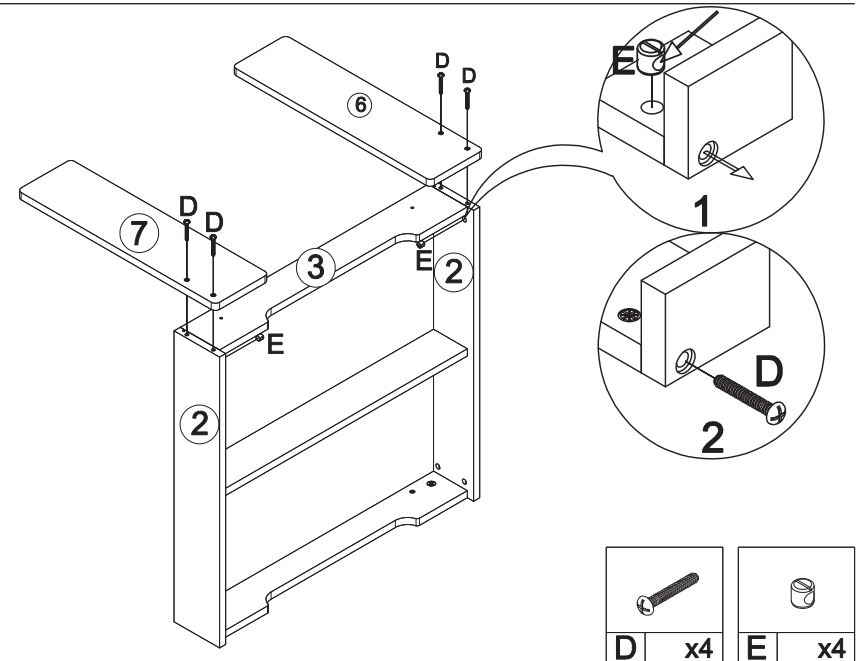
03



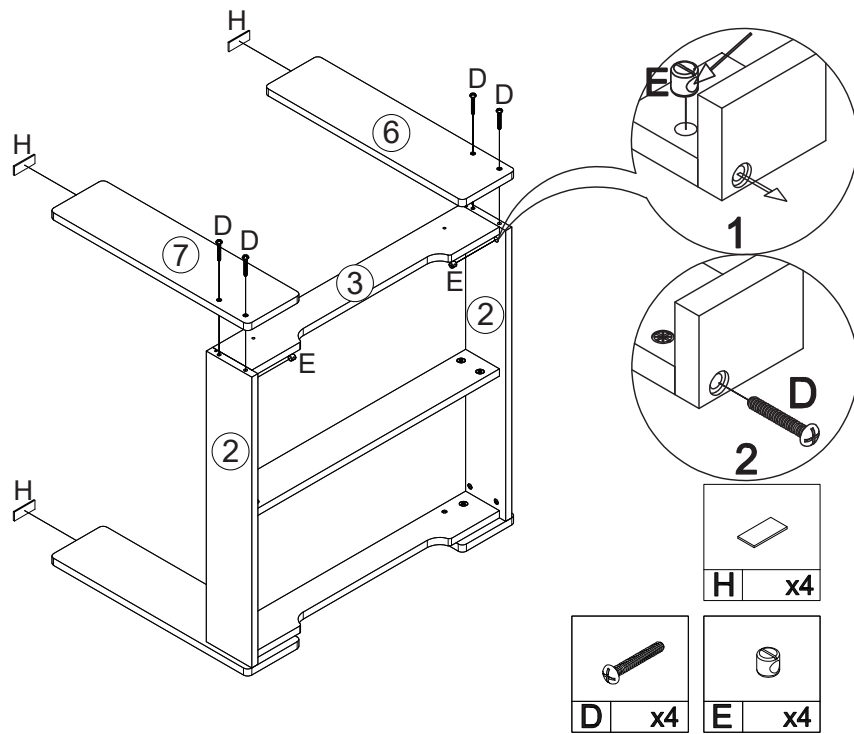
04



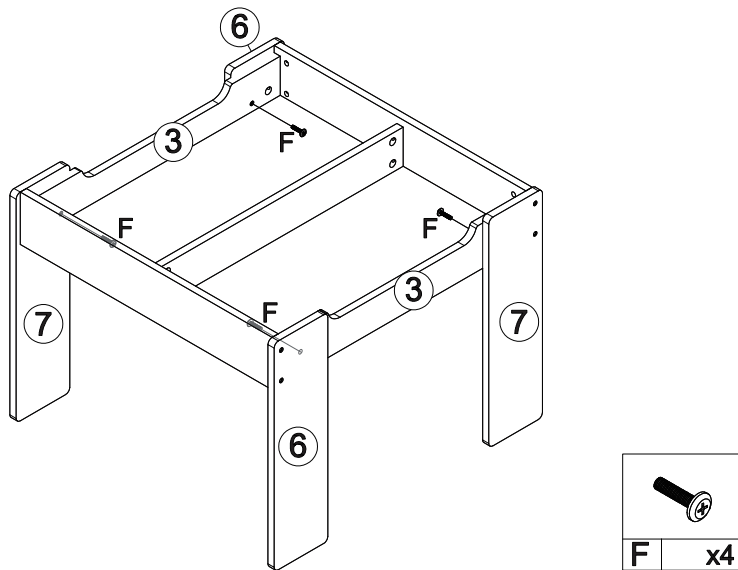
05



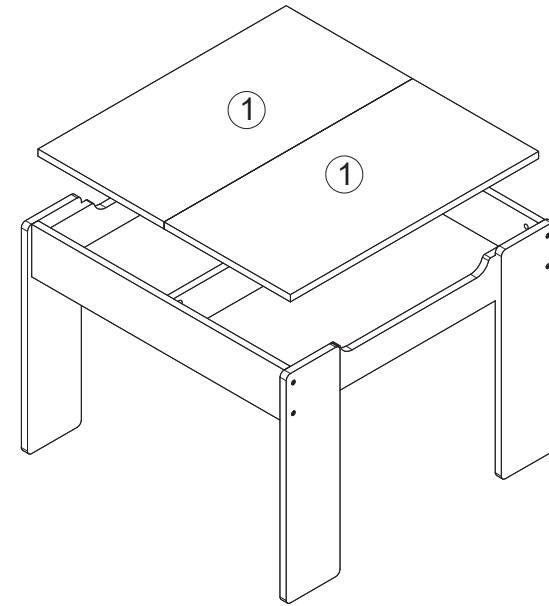
06



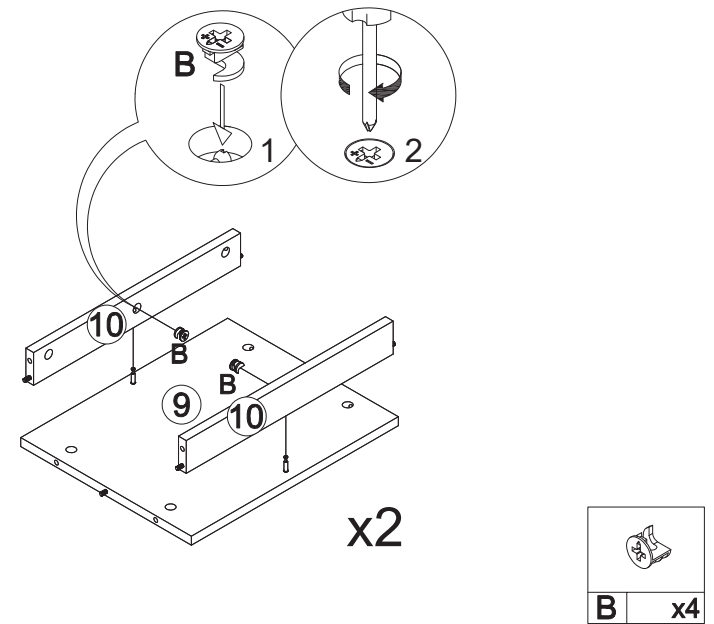
07

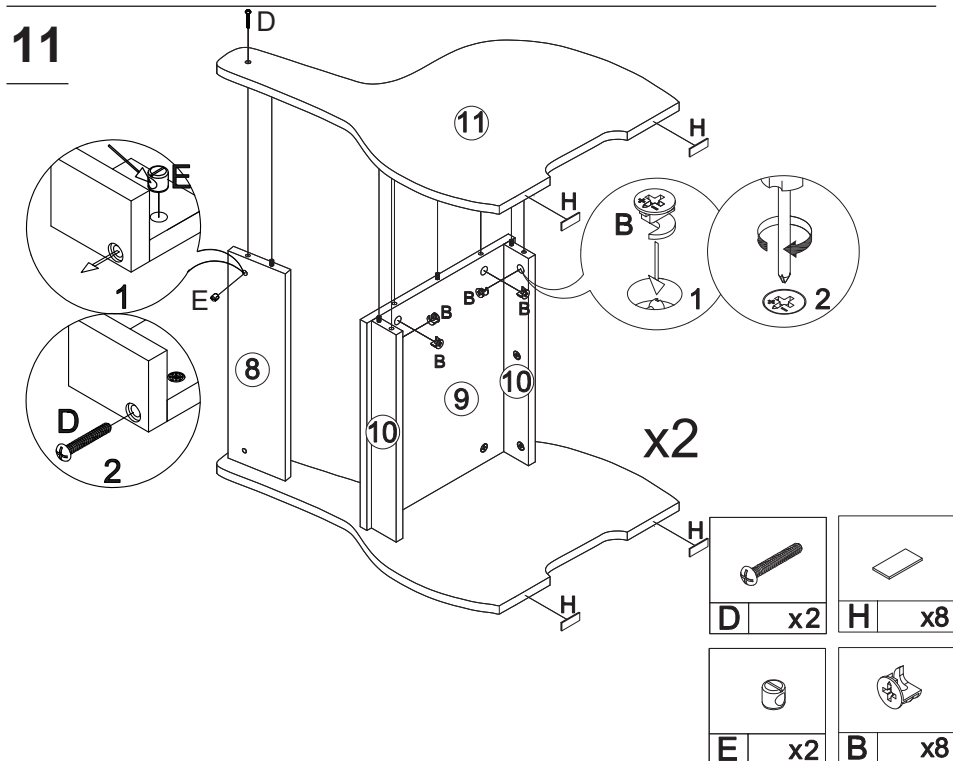
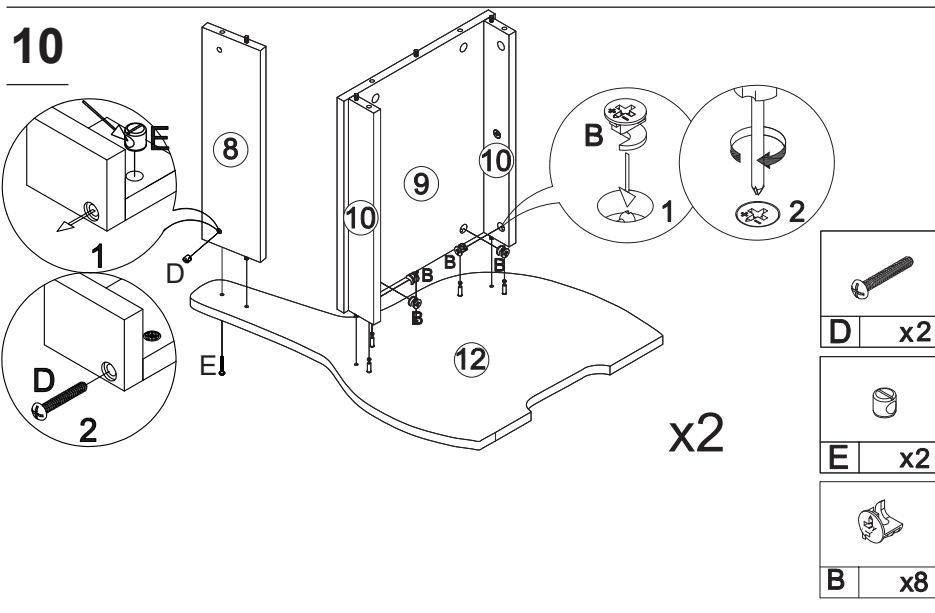


08



09





IMPORTANT! READ CAREFULLY AND KEEP FOR FUTURE REFERENCE

WARNING:

DO NOT place this product near a window as it can be used as a step by the child and cause the child to fall out of the window.

Be aware of the risk of open fires and other sources of strong heat in the vicinity of the product.

DO NOT place this product near a window where cords from blinds or curtains could strangle a child.

Age grade: 3+

Dimensions(mm): 635*615*480/ 310*305*440

Weight(kg): 13.55

Manufacturer contact information :

XIANJU SPRING ARTS AND CRAFTS CO.,LTD.

NO.25 FAZHAN ONE ROAD, NANFENG STREET, XIANJU CHINA

DO not to use the seating if any part is broken, torn or missing and use only spare parts approved by the manufacturer.

EN 17191:2021 / BS EN 17191:2021



WICHTIG! SORGFÄLTIG LESEN UND FÜR SPÄTERE VERWENDUNG AUFBEWAHREN

Achtung:

Stellen Sie dieses Produkt NICHT in der Nähe eines Fensters auf, da es vom Kind als Trittstufe benutzt werden kann und das Kind aus dem Fenster fallen könnte.

Achten Sie auf die Gefahr von offenem Feuer und anderen starken Wärmequellen in der Nähe des Produkts.

Stellen Sie dieses Produkt NICHT in der Nähe eines Fensters auf, wo die Schnüre von Jalousien oder Vorhängen ein Kind strangulieren könnten.

Empfohlenes Alter: 3+

Gesamtabmessungen (mm): 635*615*480/ 310*305*440

Gewicht (kg): 13.55

Kontaktinformationen des Herstellers:

XIANJU SPRING ARTS AND CRAFTS CO.,LTD.

NR. 25 FAZHAN ONE ROAD, NANFENG STRASSE, XIANJU CHINA

Verwenden Sie den Sitz NICHT, wenn ein Teil zerbrochen, gerissen oder fehlend ist, und verwenden Sie nur vom Hersteller zugelassene Ersatzteile.

EN 17191:2021 / BS EN 17191:2021



IMPORTANT ! LIRE ATTENTIVEMENT ET CONSERVER POUR RÉFÉRENCE ULTÉRIEURE

AVERTISSEMENT :

NE PAS placer ce produit près d'une fenêtre, car l'enfant pourrait s'en servir comme marchepied et tomber par la fenêtre.

Soyez conscient du risque de feux ouverts et d'autres sources de forte chaleur à proximité du produit.

NE PAS placer ce produit près d'une fenêtre où les cordons des stores ou des rideaux pourraient étrangler un enfant.

Tranche d'âge : 3+

Dimensions (mm) : 635*615*480/ 310*305*440

Poids (kg) : 13.55

Coordonnées du fabricant :

XIANJU SPRING ARTS AND CRAFTS CO.,LTD.

NO.25 FAZHAN ONE ROAD, NANFENG STREET, XIANJU CHINA

Ne pas utiliser le siège si une pièce est cassée, déchirée ou manquante et n'utiliser que des pièces de rechange approuvées par le fabricant.

EN 17191:2021 / BS EN 17191:2021



¡IMPORTANTE! LEA ATENTAMENTE Y CONSERVE PARA FUTURAS CONSULTAS

ADVERTENCIA:

NO coloque este producto cerca de una ventana, ya que puede ser utilizado como escalón por el niño y provocar su caída por la ventana.

Tenga en cuenta el riesgo de fuegos abiertos y otras fuentes de calor intenso en las proximidades del producto.

NO coloque este producto cerca de una ventana donde los cordones de persianas o cortinas puedan estrangular a un niño.

Edad adecuada: 3+

Dimensiones totales (mm): 635*615*480/ 310*305*440

Peso (kg): 13.55

Información de contacto del fabricante:

XIANJU SPRING ARTS AND CRAFTS CO.,LTD.

NO.25 FAZHAN ONE ROAD, NANFENG STREET, XIANJU
CHINA

No utilice el asiento si alguna pieza está rota, desgarrada o falta y utilice sólo piezas de repuesto aprobadas por el fabricante.

EN 17191:2021 / BS EN 17191:2021



IMPORTANTE! LEGGERE ATTENTAMENTE E CONSERVARE PER RIFERIMENTO FUTURO

ATTENZIONE:

NON posizionare questo prodotto vicino a una finestra, in quanto potrebbe essere utilizzato come gradino dal bambino e causarne la caduta dalla finestra.

Fare attenzione al rischio di fuochi aperti e altre fonti di forte calore nelle vicinanze del prodotto.

NON collocare questo prodotto vicino a una finestra in cui le corde di tende o tapparelle potrebbero strangolare un bambino.

Età: 3+

Dimensioni complessive (mm): 635*615*480/ 310*305*440

Peso (kg): 13.55

Informazioni di contatto del produttore:

XIANJU SPRING ARTS AND CRAFTS CO.,LTD.

NO.25 FAZHAN ONE ROAD, NANFENG STREET, XIANJU
CHINA

Non utilizzare il sedile se una qualsiasi parte è rotta, strappata o mancante e utilizzare solo parti di ricambio approvate dal produttore.

EN 17191:2021 / BS EN 17191:2021



WAŻNE! PRZECZYTAJ UWAŻNIE I ZACHOWAJ NA PRZYSZŁOŚĆ

OSTRZEŻENIE:

NIE umieszczaj tego produktu w pobliżu okna, ponieważ może on zostać użyty przez dziecko jako stopień i spowodować wypadnięcie dziecka przez okno.

Należy pamiętać o ryzyku związanym z bliskością otwartego ogniem i innych źródeł silnego ciepła w pobliżu produktu, nie należy umieszczać produktu w ich pobliżu.

NIE umieszczaj tego produktu w pobliżu okna, gdzie sznurki od żaluzji lub zasłon mogłyby udusić dziecko.

Odpowiedni wiek: 3+

Wymiary (mm): 635*615*480/ 310*305*440

Waga:

Producent: 13.55

XIANJU SPRING ARTS AND CRAFTS CO.,LTD.

NO.25 FAZHAN ONE ROAD, NANFENG STREET, XIANJU
CHINA

Nie używaj siedziska, jeśli jakakolwiek część jest uszkodzona, rozdarta lub jej brakuje i używaj wyłącznie części zamiennych zatwierdzonych przez producenta.

EN 17191:2021 / BS EN 17191:2021



BELANGRIJK! ZORGVULDIG LEZEN EN BEWAREN VOOR TOEKOMSTIG GEBRUIK WAARSCHUWING:

Plaats dit product NIET in de buurt van een raam, omdat het door het kind als opstapje kan worden gebruikt en het kind daardoor uit het raam kan vallen.

Houd rekening met het risico van open vuur en andere sterke warmtebronnen in de buurt van het product.

Plaats dit product NIET in de buurt van een raam waar koorden van jaloezieën of gordijnen een kind kunnen wurgen.

Leeftijdscategorie: 3+

Afmetingen (mm): 635*615*480/ 310*305*440

Gewicht (kg): 13.55

Contactgegevens fabrikant:

XIANJU SPRING ARTS AND CRAFTS CO, LTD.

NO.25 FAZHAN ONE ROAD, NANFENG STREET, XIANJU
CHINA

Gebruik de zitting niet als een onderdeel gebroken of gescheurd is of ontbreekt en gebruik alleen reserveonderdelen die door de fabrikant zijn goedgekeurd.

EN 17191:2021 / BS EN 17191:2021

