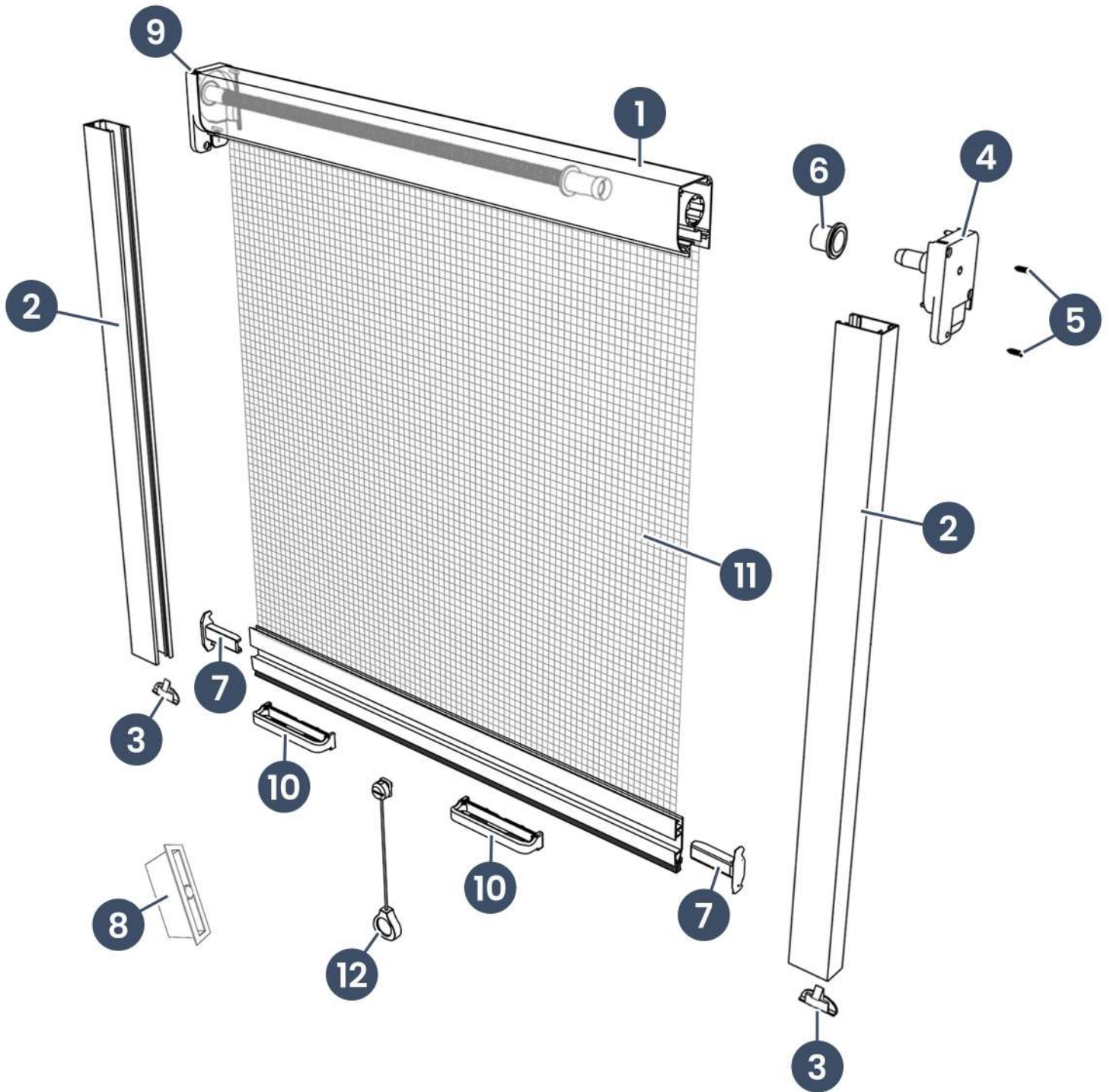
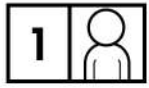


Notice d'utilisation
Instructions for use

MK_ENR_LUXE_FENETRE







FR Pour un produit acheté **SUR MESURE MÉCANISME ASSEMBLÉ** , passer directement aux explications de l'ÉTAPE 10.

Pour un produit acheté **SUR MESURE MÉCANISME NON ASSEMBLÉ** , ne pas suivre les explications des ÉTAPES 6 ET 9.

EN For products purchased **TO MEASURE** with a **MECHANISM ASSEMBLED** , go directly to the explanations on **STEP 10**.

For products purchased **TO MEASURE** with a **MECHANISM NOT ASSEMBLED** , do not follow the explanations in **STEPS 6 AND 9**.

DE Für ein Produkt, **DAS NACH MASS GEKAUFT WURDE** mit **ZUSAMMENGEBAUTER MECHANISMUS** , gehen Sie direkt zu den Erläuterungen auf **SCHRITT 10**.

Für ein Produkt, **DAS NACH MASS GEKAUFT WURDE** mit **MECHANISMUS NICHT ZUSAMMENGEBAUT** , folgen Sie nicht den Erläuterungen in **SCHRITT 6 UND 9**.

ES Para los productos comprados **A MEDIDA** con **MECANISMO MONTADO** , vaya directamente a las explicaciones al **PASO 10**.

Para los productos comprados **A MEDIDA** con **MECANISMO NO MONTADO** , no siga las explicaciones de los **PASOS 6 Y 9**.

IT Per i prodotti acquistati **SU MISURA** con **MECCANISMO ASSEMBLATO** , passare direttamente alle spiegazioni al **PUNTO 10**.

Per i prodotti acquistati **SU MISURA** con **MECCANISMO NON ASSEMBLATO** , non seguire le spiegazioni dei **PASSI 6 E 9**.

NL Ga voor een **OP MAAT GEMAAKT** product met een **GEASSEMBLEERD MECHANISME** direct naar **STAP 10**.

Ga voor een **OP MAAT GEMAAKT** product met een **MECHANISME DAT NIET GEMONTEERD IS** , hoeft u de uitleg in **STAP 6 EN 9** niet te volgen.

1

FR Prendre deux ou trois mesures de références.

Prendre en compte la dimension la plus petite.

EN Take two or three reference measurements.

Take the smallest dimension into account.

DE Messen Sie an zwei oder drei verschiedenen Stellen ab und berücksichtigen Sie die kleinste Abmessung.

ES Tome dos o tres medidas en lugares diferentes como referencia.

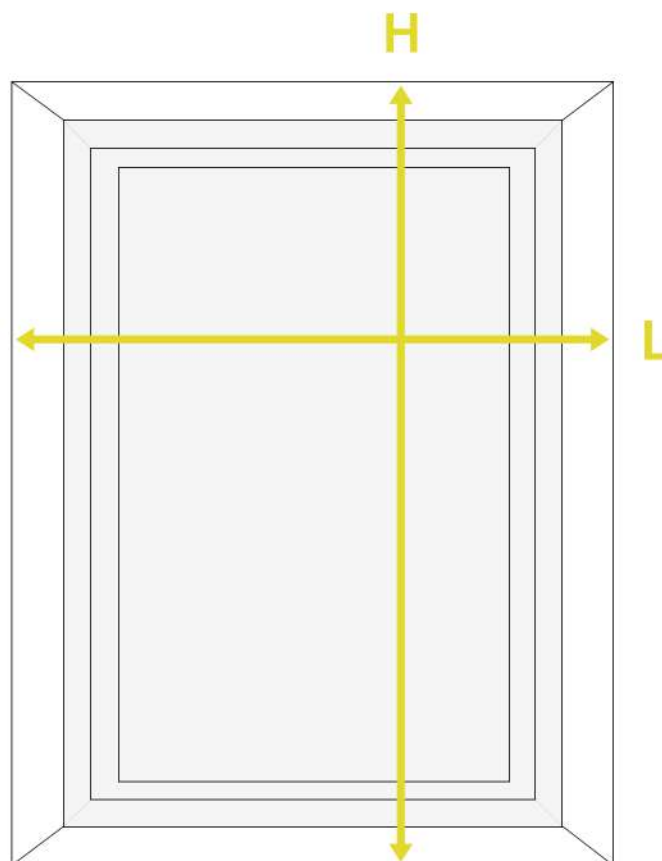
Quédese con la medida más pequeña.

IT Fare due o tre misurazioni di riferimento.

Considerate la misurazione piu piccola per il taglio.

NL Neem twee of drie maten op.

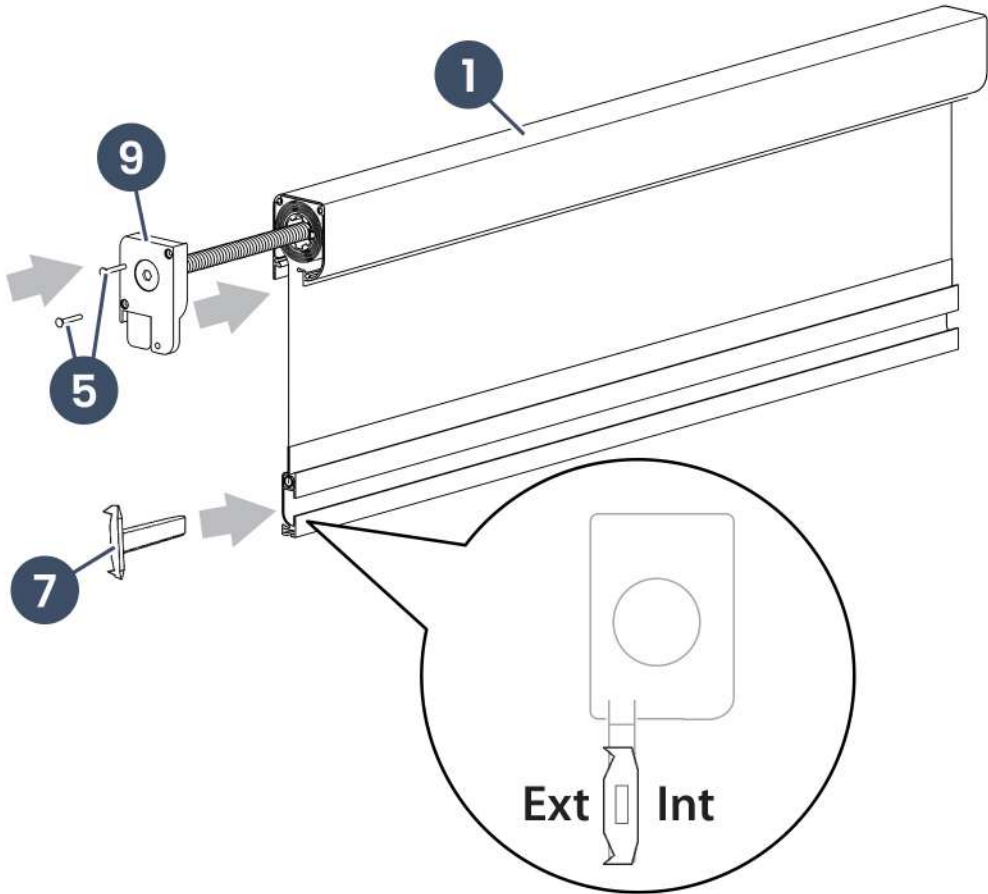
Gebruik de kleinste maat voor het inkorten.



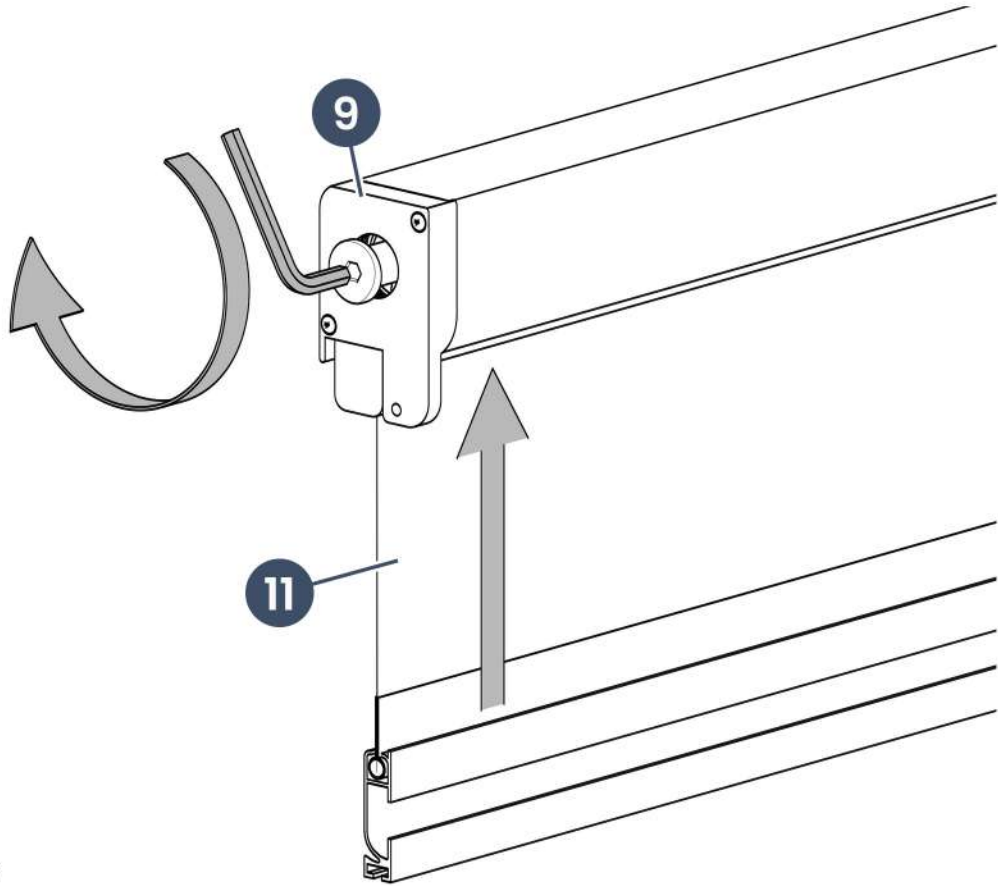
H = mm

L = mm

2



3

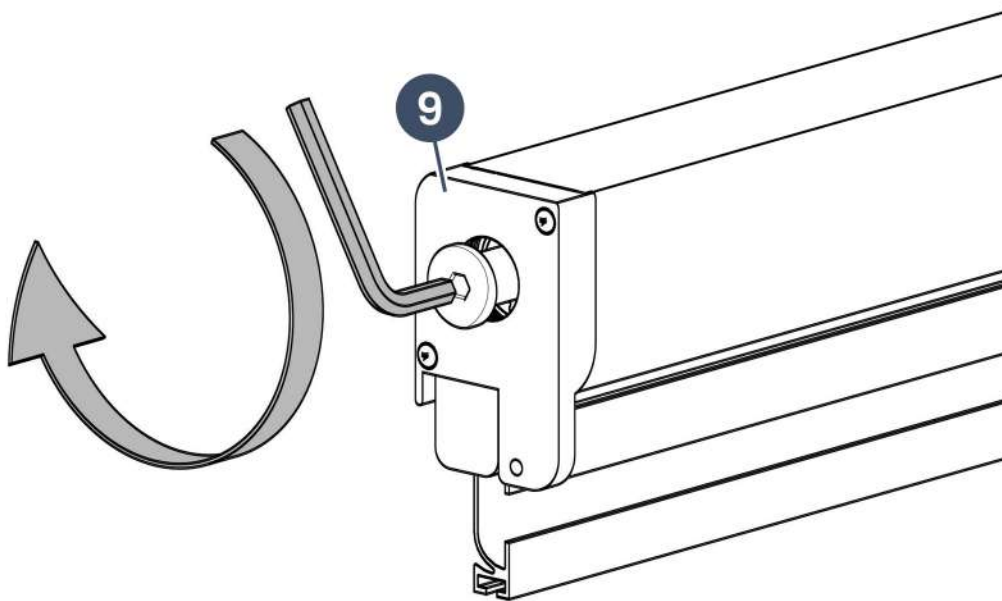


Ø 4,5mm



4

- FR** Barre finale relevée, nombre de tours à effectuer selon L.
- EN** Final bar raised, number of revolutions according to L.
- DE** Endleiste hochgezogen, Anzahl der Umdrehungen nach L.
- ES** Barra final elevada, número de revoluciones según L.
- IT** L'asticella finale è stata alzata, numero di giri secondo L.
- NL** Laatste lat hoger gelegd, aantal omwentelingen volgens L.

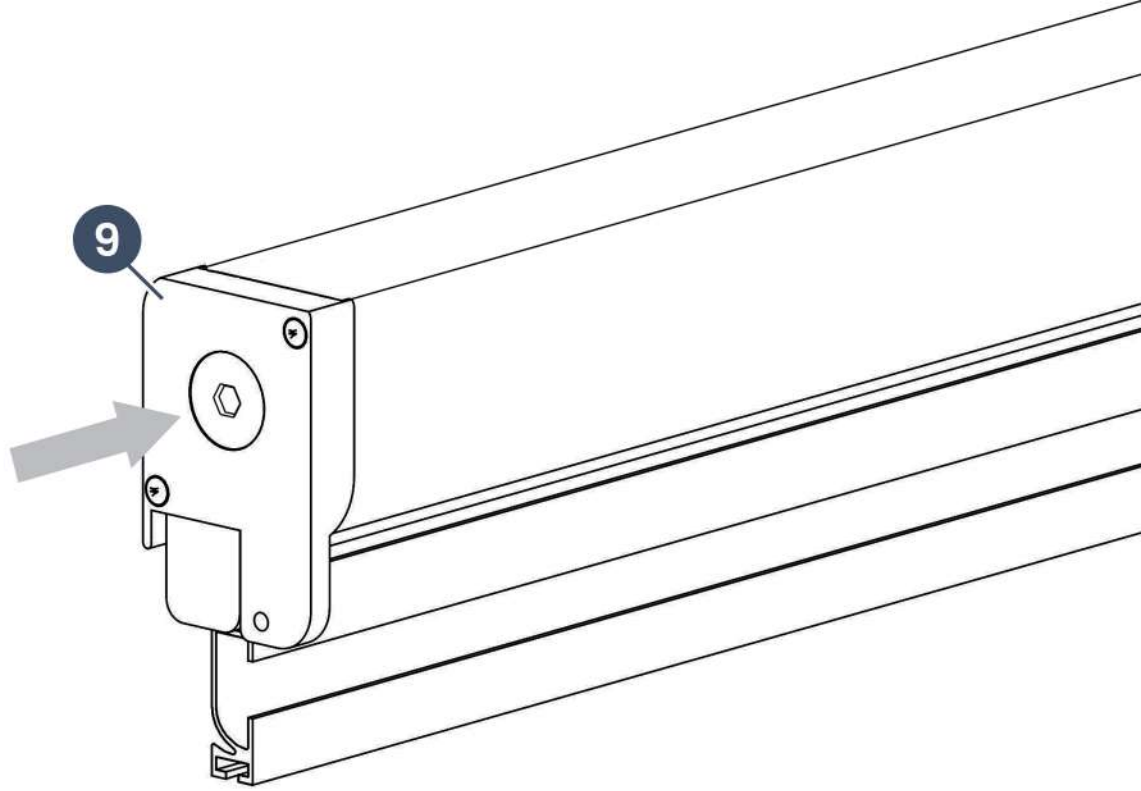


L	↻
600	2
700	3
800	3
900	4
1000	6
1100	6
1200	6
1300	6
1400	7
1500	7
1600	7
1700	9
1800	9
1900	10
2000	10

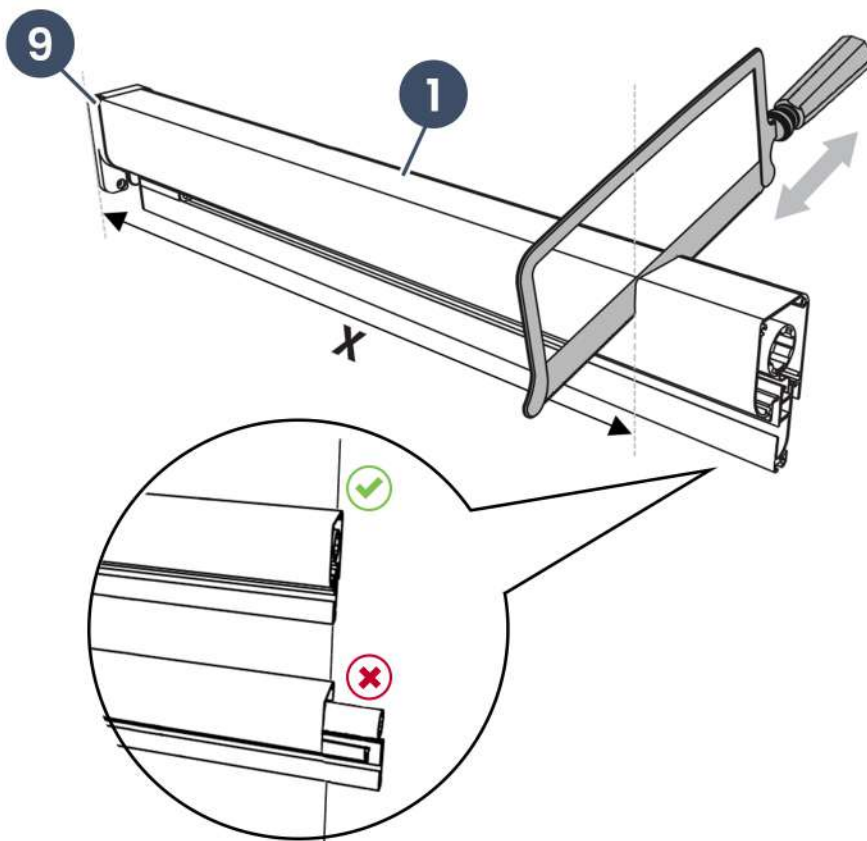
Ø 4,5mm



5

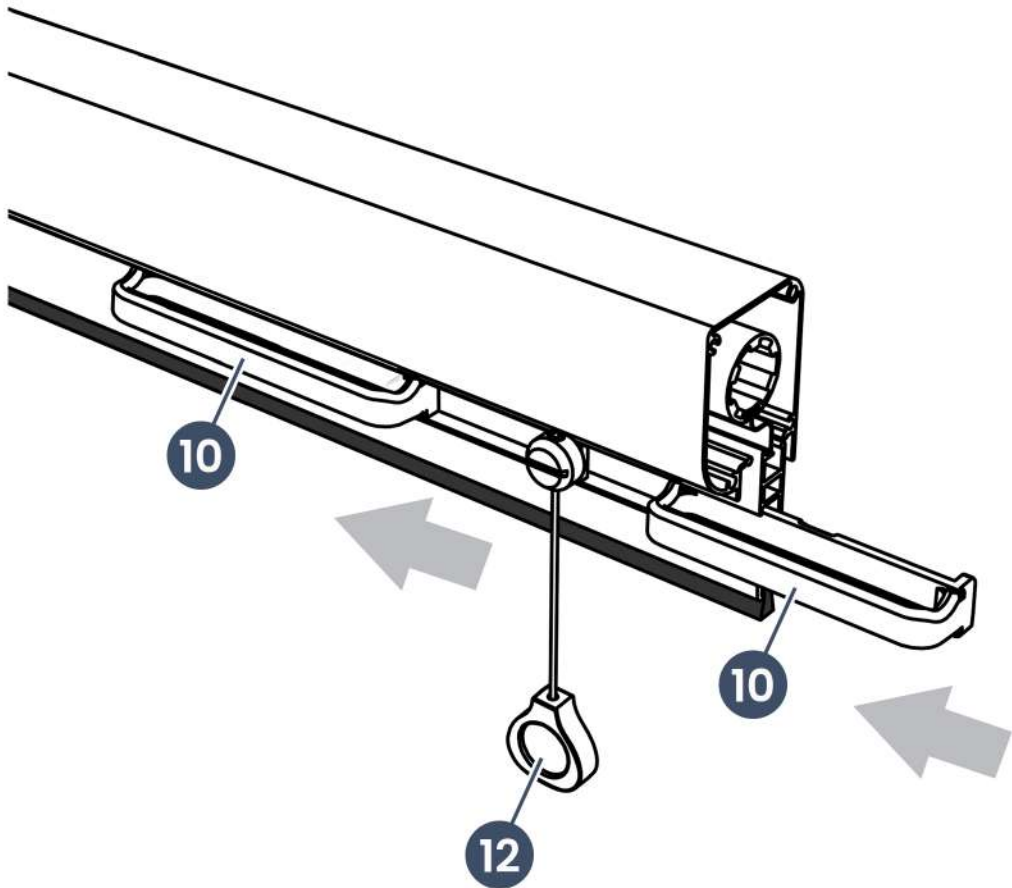


6

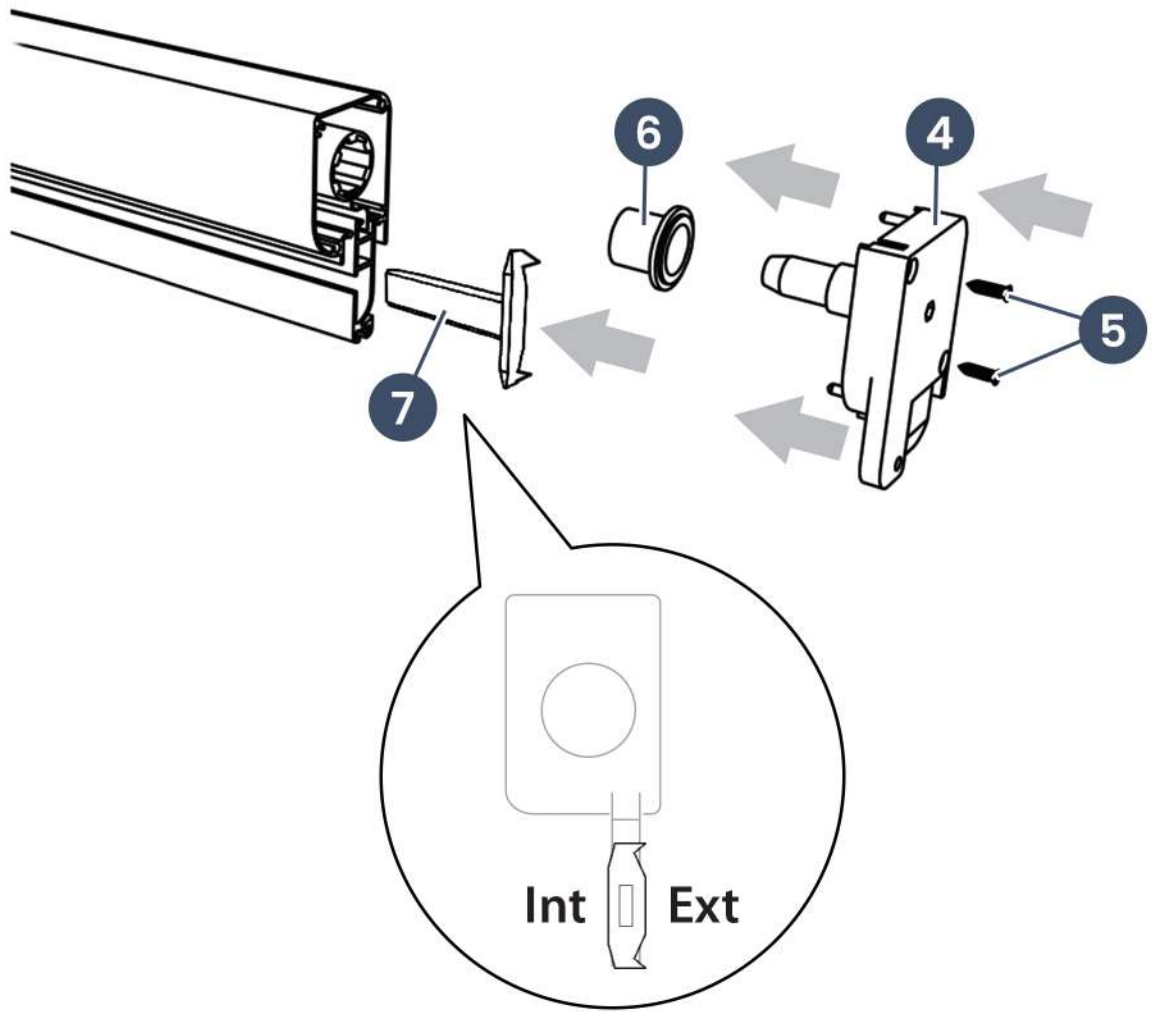


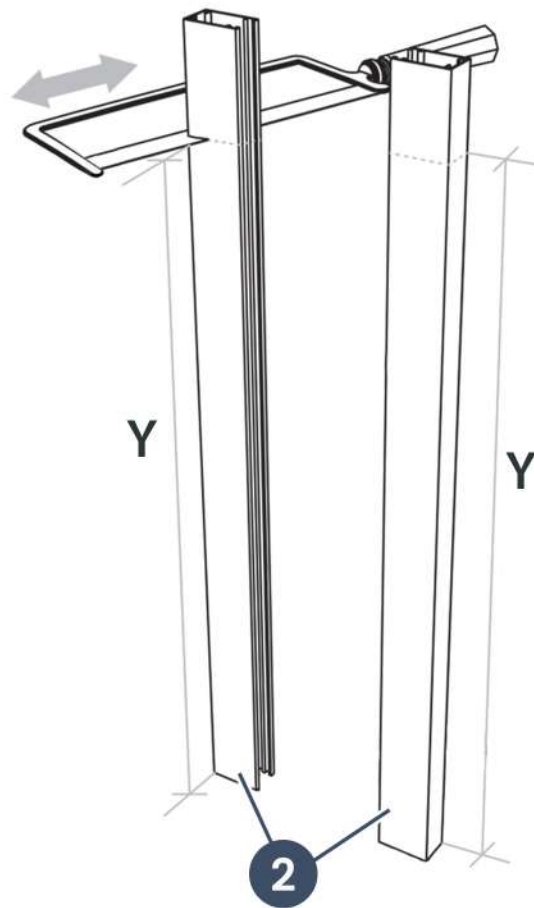
$X = L - 10\text{mm} =$ mm

7



8





$$Y = H - 45\text{mm} = \boxed{} \text{ mm}$$

FR Pour un produit acheté sur mesure mécanisme assemblé, suivre les étapes à partir d'ici.

EN For products purchased to measure with mechanism assembled, follow the steps from here.

DE Für ein Produkt, das nach Maß gekauft wurde mit zusammengebauter Mechanismus, folgen Sie den Schritten ab hier.

ES Para los productos comprados a medida con mecanismo montado, siga los pasos que se indican a continuación.

IT Per i prodotti acquistati su misura con meccanismo assemblato, seguire la procedura descritta qui.

NL Voor een op maat gemaakt product met een geassembleerd mechanisme volg je de stappen vanaf hier.

FR Bloquer les joints. Permuter les coulisses et recommencer.

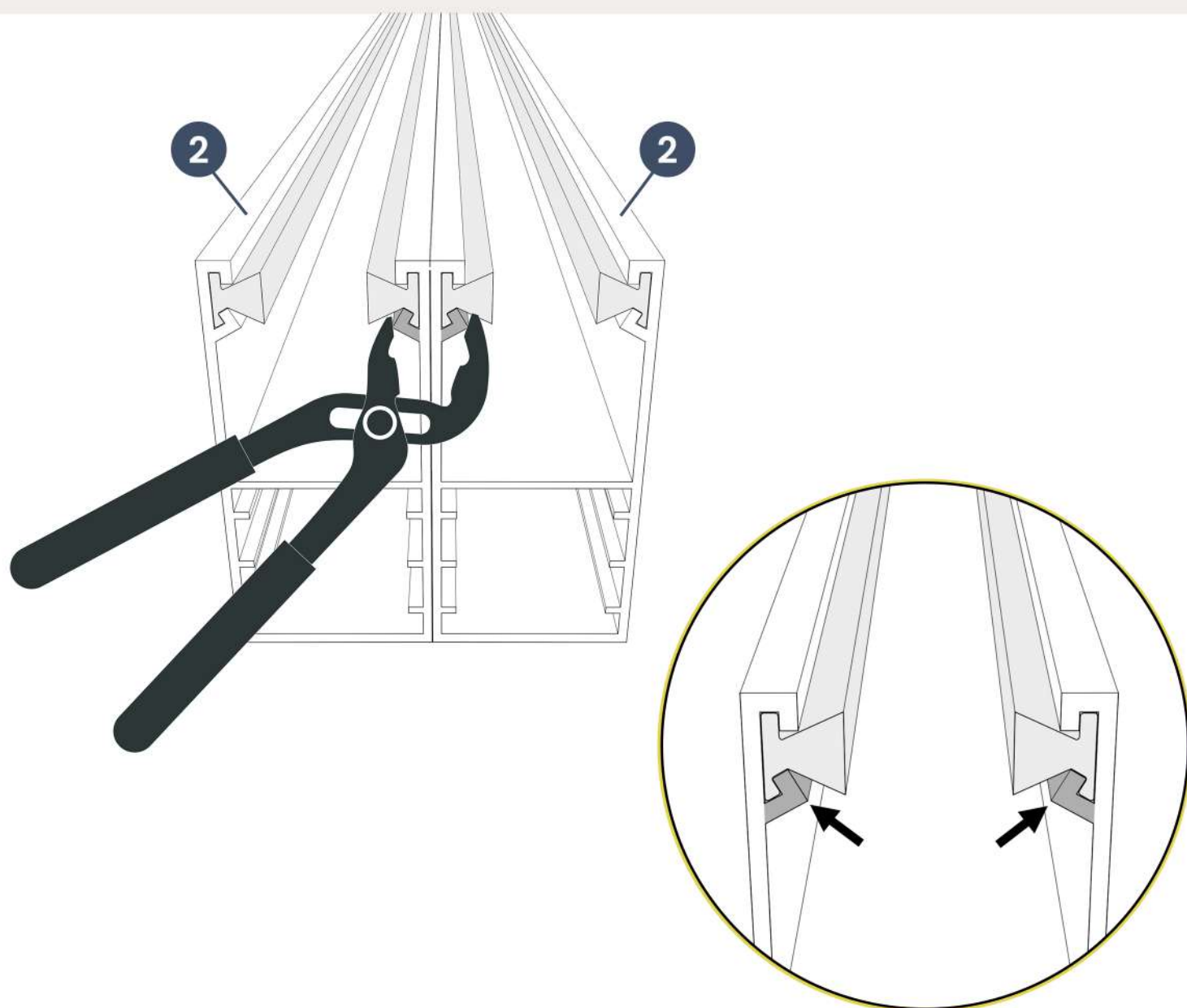
EN Clamp the joints in the guide tracks. Swap the guide tracks and start again.

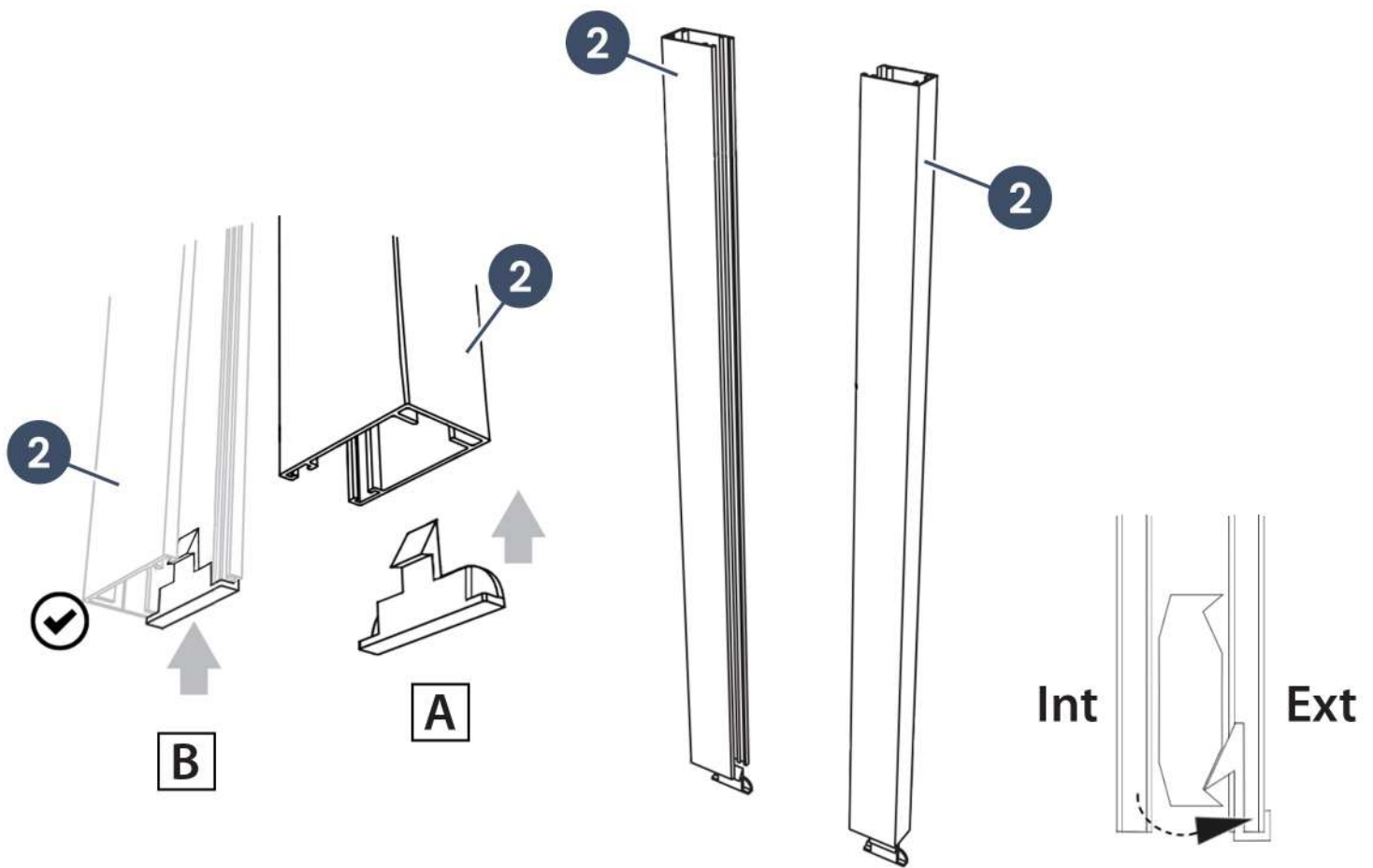
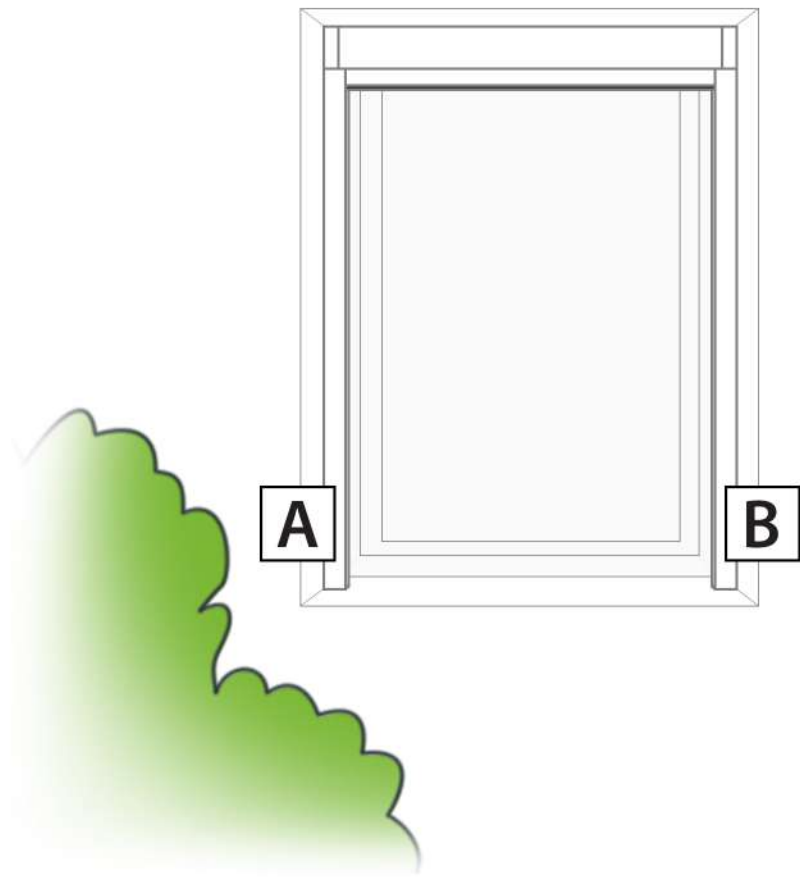
DE Blockieren Sie die Gelenke. Vertauschen Sie die Führungen und beginnen Sie erneut.

ES Bloquee las juntas. Vuelva a colocar las correderas y comience de nuevo.

IT Bloccare le guarnizioni. Sostituire le guide e ricominciare.

NL Vergrendel de afdichtingen. Plaats de geleiders terug en begin opnieuw.





FR Vue intérieur de l'habitation.

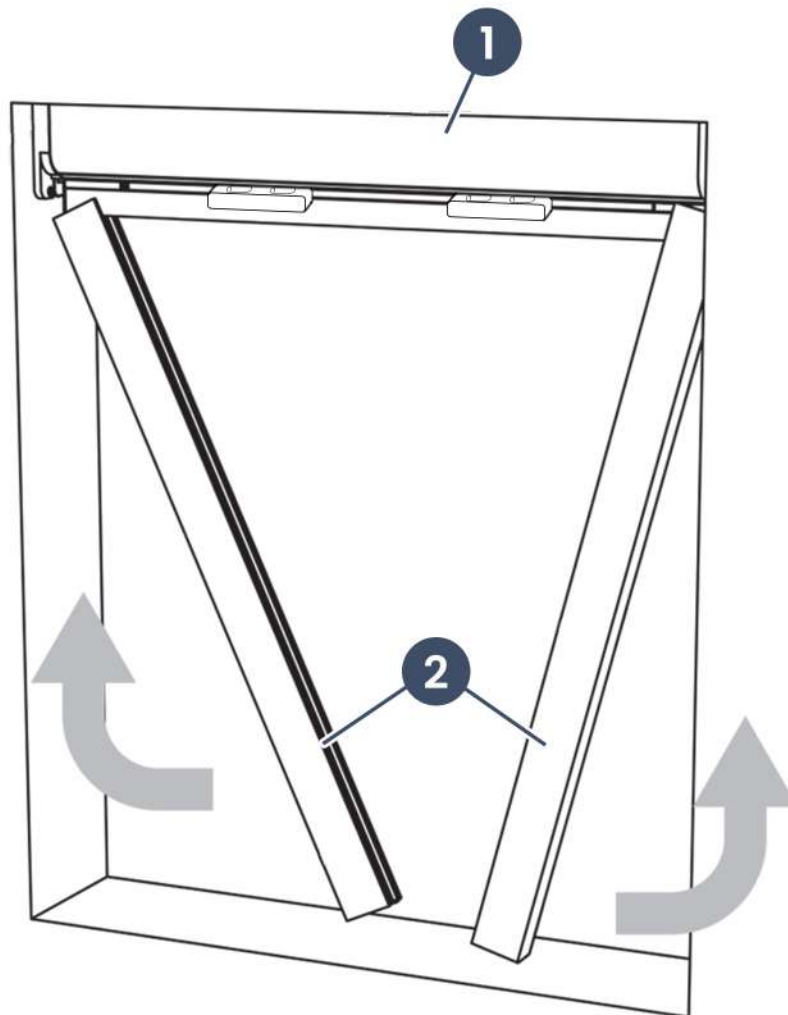
EN House interior view.

DE Ansicht von innen.

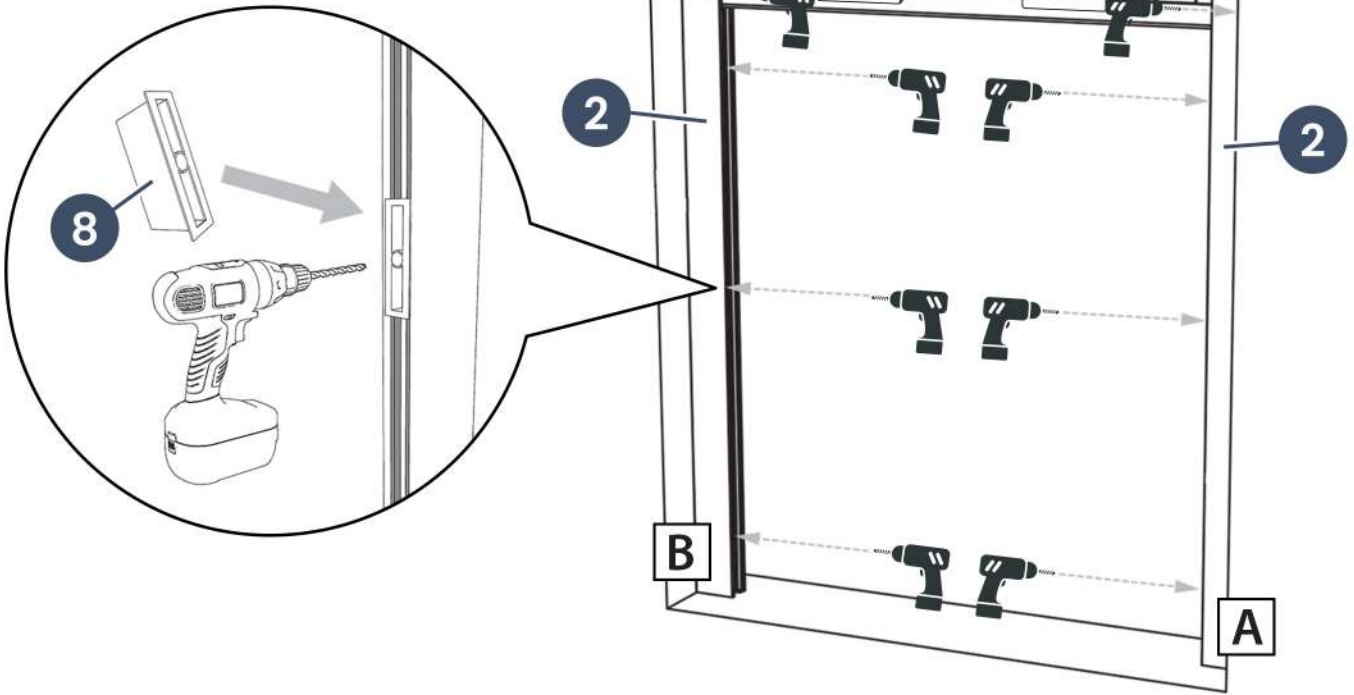
ES Vista desde el interior de la casa..

IT Vista interna della casa.

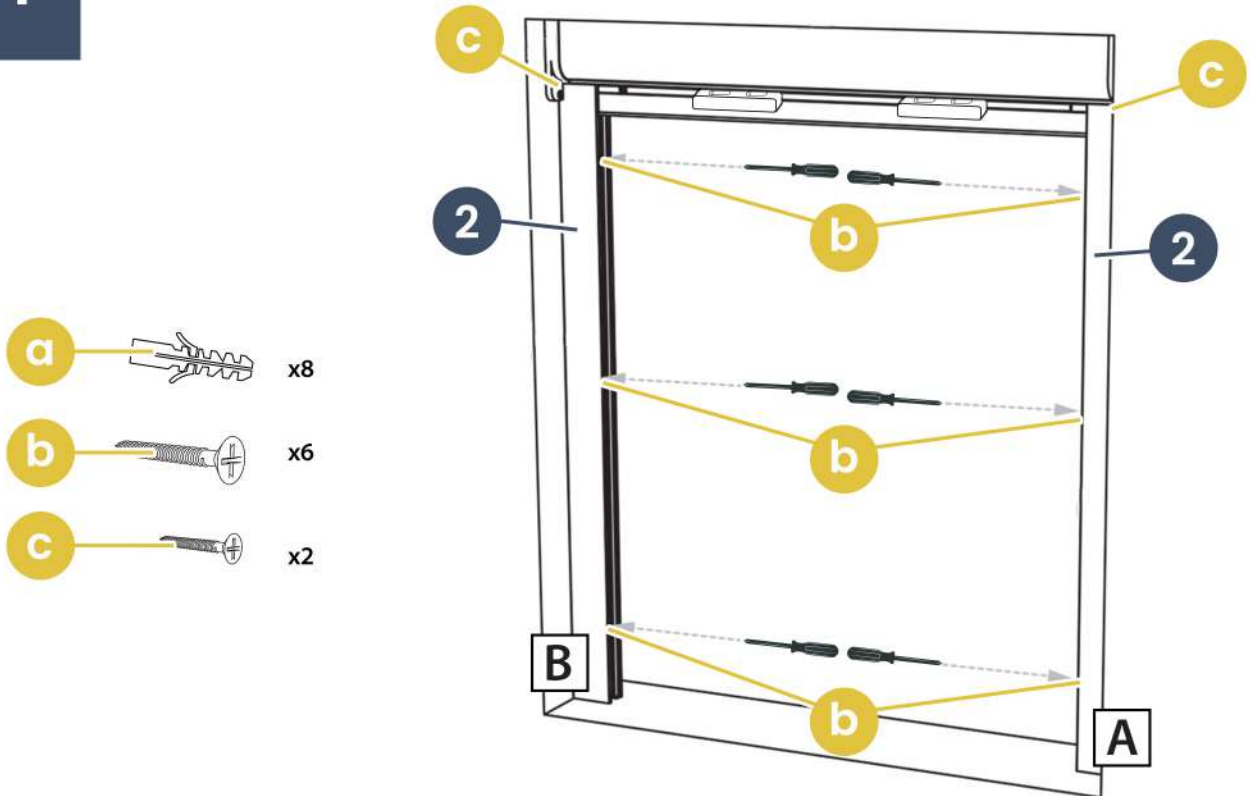
NL Binnenlandse mening van het huis.



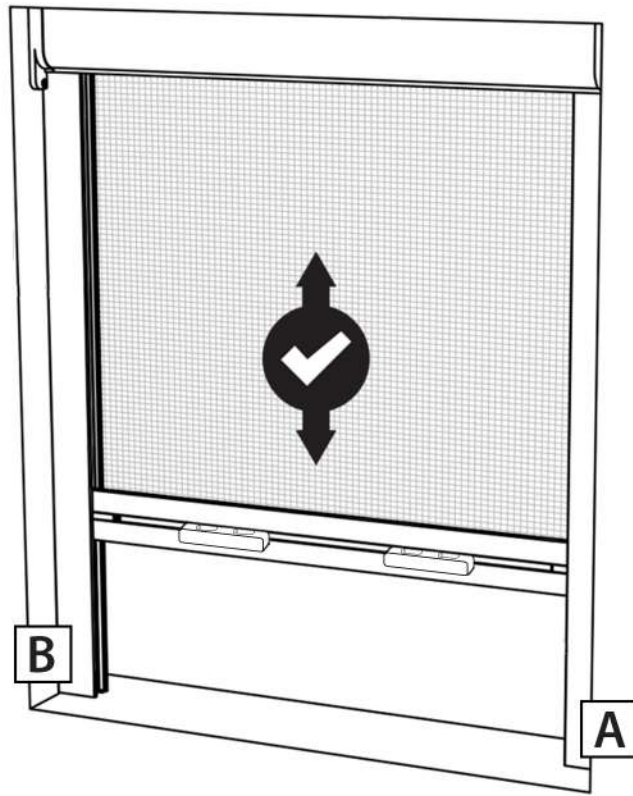
13



14



15



FR La toile coincide durant la descente:

- Un hors d'équerre du tableau de fenêtre provoque sans doute un resserrement. Révérifiez la largeur à 3 endroits différents, puis recoupez le coffre en fonction du minimum relevé.
- La barre poignée doit disposer d'un léger jeu pour éviter le frottement intense contre les glissières (abîme les joints brosses). recoupez la de quelques millimètres.

EN The mesh cloth doesn't unwind:

- An out-of-square of the window reveal causes without doubt a narrowing. Recheck the width at 3 different points then cut the box again according to the smallest dimension taken.
- The handlebar should get a slight clearance to avoid intense friction against side-guides (it damages the brush-seals). Recut a few millimeters from it.

DE Das Netzgewebe bleibt beim Herunterziehen hängen:

- Eine Unebenheit in der Fensterlaibung ist sicherlich hierfür verantwortlich. Überprüfen Sie die Breite an drei verschiedenen Stellen erneut und schneiden Sie den Schutzkasten ggf. Neu zurecht.
- Die Griffleiste muss etwas Spielraum haben, damit man Sie einfach hoch und runter schieben kann. Kürzen Sie sie um wenige Millimeter.

ES La malla se atasca durante el descenso:

- Si no está bien encajado en el hueco de la ventana, esto provoca sin duda un frotamiento. Verifique de nuevo la medida del ancho del hueco en 3 lugares diferentes, luego recorte el cajón en función usando la medida más pequeña de las 3.
- La barra con manija debe tener un ligero espacio para evitar la intensa fricción contra las guías (puede dañar las juntas con felpudo). Córtales unos pocos milímetros.

IT La tela si inceppa durante la discesa:

- Se la traversa della finestra è fuori squadra, è probabile che si stringa. Ricontrollare la larghezza in 3 punti diversi, quindi ritagliare la scatola al minimo richiesto.
- La barra della maniglia deve avere un leggero gioco per evitare un forte sfregamento contro le guide (che danneggia le guarnizioni delle spazzole).

NL Het canvas loopt vast tijdens de afdaling:

- Als de raamdorpel niet haaks is, zal dit er waarschijnlijk voor zorgen dat deze strak komt te zitten. Controleer de breedte opnieuw op 3 verschillende plaatsen en zaag de kist dan bij tot het minimum.
- De stuurstang moet een kleine speling hebben om te voorkomen dat hij hevig tegen de geleiders wrijft (wat de afdichtingen van de borstels beschadigt).

FR La toile ne remonte plus:

Le ressort nécessite d'être retendu. Dévissez l'embout du coffre côté ressort en le maintenant. Tournez l'embout avec son ressort jusqu'à relever la barre finale jusqu'au coffre. Tournez de nouveau selon le nombre de tours défini par la largeur finale **L** votre moustiquaire:

Tableau 1 : pour une moustiquaire sans l'option frein.

Tableau 2 : pour une moustiquaire avec l'option frein et selon la hauteur **H**.

EN The mesh cloth doesn't wind up:

To tighten spring tension, unscrew the end cap on the spring side while holding it firmly. Turn the end cap with its spring until the end bar is raised up to the box. Turn it again by the number of turns determined by the final width **L** of the mosquito net:

Table 1 : for a screen without the brake option.

Table 2 : for a mosquito net with the brake option and depending on the height of the **H**.



DE Das Rollo lässt sich nicht hochziehen:

Die Federspannung muss nachgezogen werden. Entfernen Sie hierzu das Ansatzstück des Schutzkastens und halten Sie diesen fest, um Verletzungen zu vermeiden. Drehen Sie das Endstück mit der Feder, bis der letzte Stab an der Box angehoben ist. Drehen Sie erneut entsprechend der Anzahl der Umdrehungen, die durch die endgültige Breite **L** Ihres Fliegengitter vorgegeben ist:

Tabelle 1 : für ein Netz ohne die Option Bremse.

Tabelle 2 : für ein Moskitonetz mit der Option Bremse und abhängig von der Höhe **H**.

1	
L	
600	2
700	3
800	3
900	4
1000	6
1100	6
1200	6
1300	6
1400	7
1500	7
1600	7
1700	9
1800	9
1900	10
2000	10

2		
L	 H<1700	 H>1700
600	5	4
700	5	4
800	5	5
900	7	7
1000	7	7
1100	8	8
1200	8	8
1300	9	8
1400	9	8
1500	9	9
1600	10	9
1700	10	9
1800	11	9
1900	11	10
2000	12	11

ES La malla ya no sub:

El resorte necesita estar tensado. Para ello, desenrosque la tapa del cajón del lado del resorte mientras la sostiene para no lastimarse. Gire la tapa final con su muelle hasta que la barra final se eleve hasta la caja. Vuelva a girar según el número de vueltas determinado por la anchura final **L** de su pantalla:

Tabla 1 : para una mosquitera sin la opción de freno.

Tabla 2 : para una mosquitera con la opción de freno y en función de la altura **H**.

IT La tela non si alza più:

La molla deve essere ritensionata. A tale scopo, svitare il tappo terminale sul lato della molla, tenendolo per evitare di ferirsi. Ruotare il tappo di chiusura con la sua molla fino a quando la barra di chiusura si solleva fino alla scatola. Ruotare nuovamente per il numero di giri determinato dalla larghezza finale **L** dello schermo:

Tabella 1 : per una zanzariera senza l'opzione freno.

Tabella 2 : per una zanzariera con l'opzione del freno e a seconda dell'altezza **H**.



NL Het canvas komt niet meer omhoog:

De veer moet opnieuw worden gespannen. Schroef hiervoor de eindkap aan de veerzijde los en houd deze vast om letsel te voorkomen. Draai de eindkap met de veer totdat de eindbalk omhoog komt tot aan de doos. Draai opnieuw volgens het aantal slagen dat wordt bepaald door de uiteindelijke breedte **L** van je scherm:

Tabel 1 : voor een hor zonder remoptie.

Tabel 2 : voor een hor met de remoptie en afhankelijk van de hoogte **H**.

1	
L	
600	2
700	3
800	3
900	4
1000	6
1100	6
1200	6
1300	6
1400	7
1500	7
1600	7
1700	9
1800	9
1900	10
2000	10

2		
L	 H<1700	 H>1700
600	5	4
700	5	4
800	5	5
900	7	7
1000	7	7
1100	8	8
1200	8	8
1300	9	8
1400	9	8
1500	9	9
1600	10	9
1700	10	9
1800	11	9
1900	11	10
2000	12	11