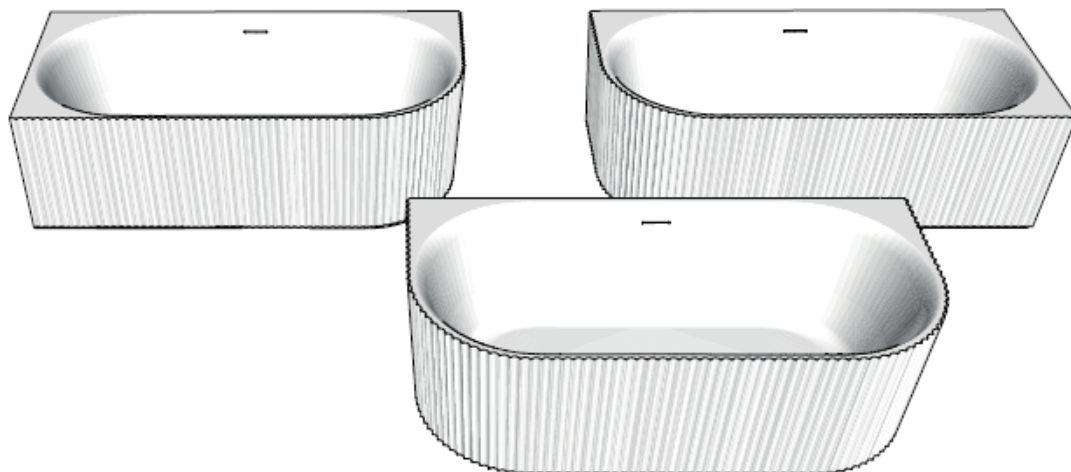


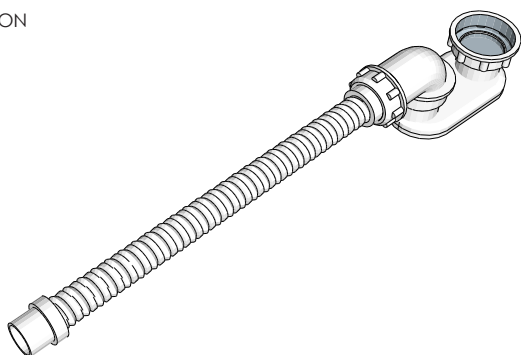
# Baignoire semi-ilôt

## Guide d'installation



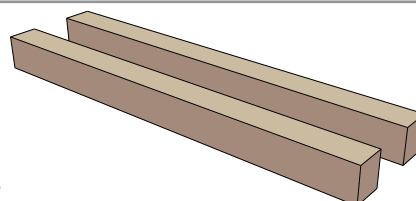
### PIÈCES NÉCESSAIRES (inclus)

SIPHON



### ACCESSOIRES NÉCESSAIRES (non inclus)

CALES EN BOIS

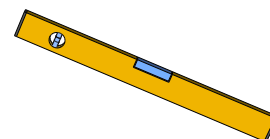


### OUTILS NÉCESSAIRES

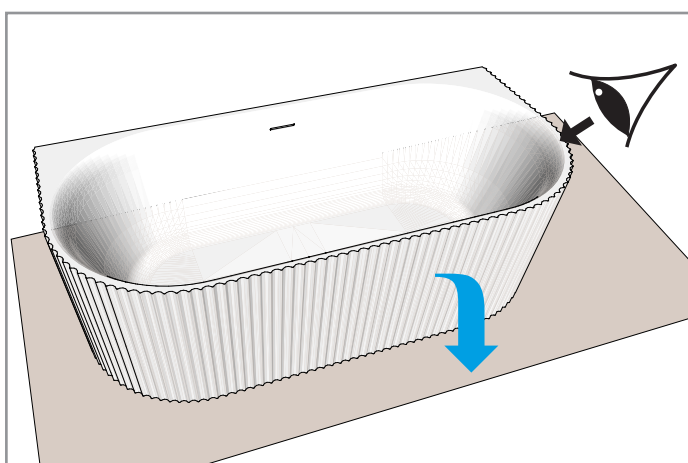
SILICONE SANITAIRE



NIVEAU



### AVANT L'INSTALLATION



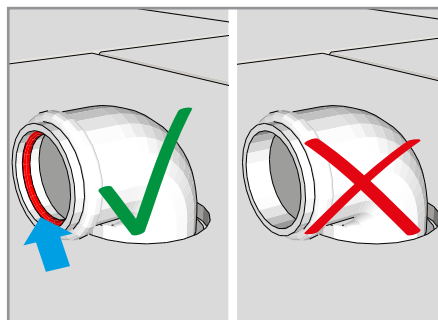
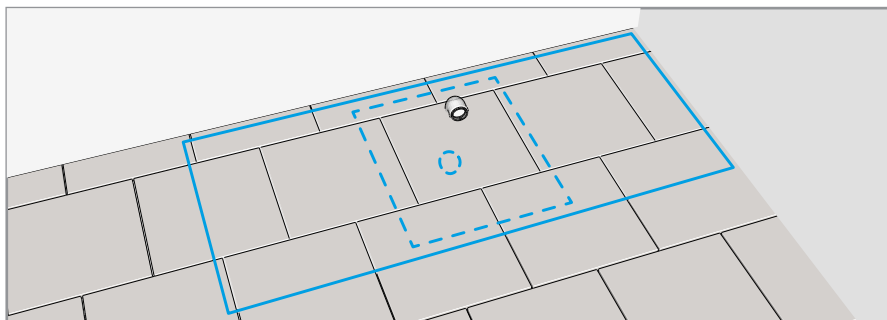
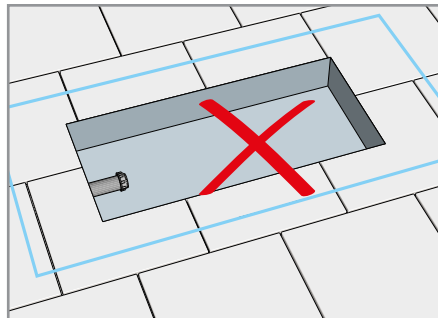
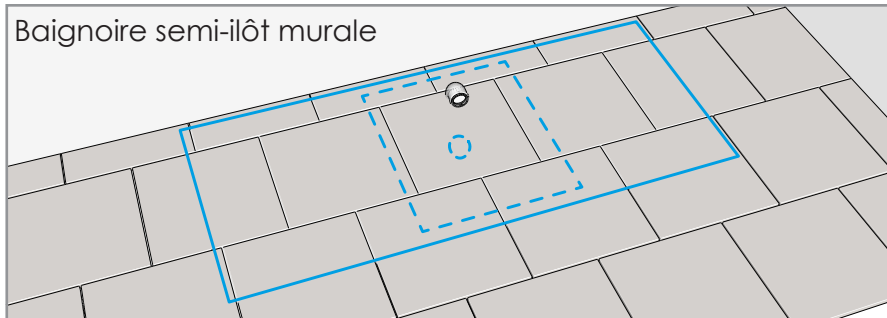
Vérifiez l'absence de dommages avant de commencer l'installation.

Assurez-vous de déposer la baignoire sur un tapis ou un carton pour ne pas l'abîmer.

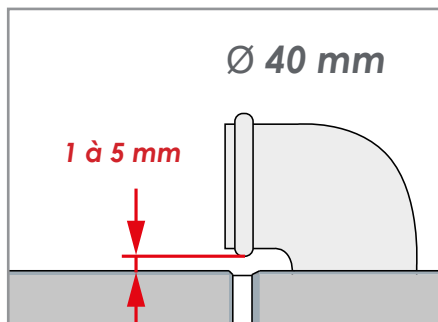
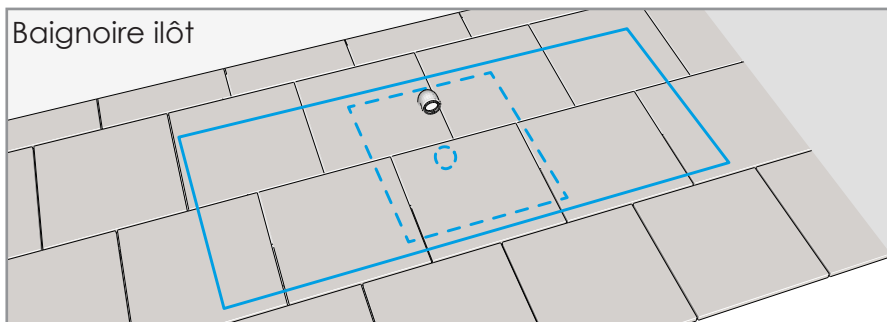
## CONSEIL D'ENTRETIEN

*Afin de conserver l'éclat de votre baignoire, nous préconisons de la nettoyer après chaque utilisation avec de l'eau savonneuse et une éponge non abrasive. Si des impuretés persistent, utilisez une brosse douce. Séchez la baignoire avec un linge doux.*

Baignoire semi-ilôt murale

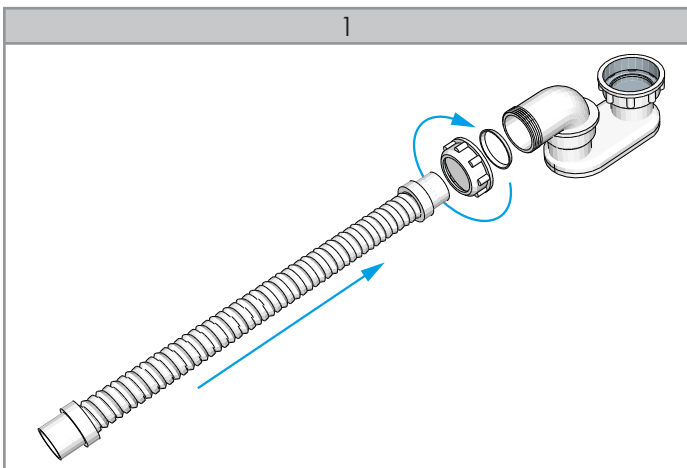


Baignoire îlot

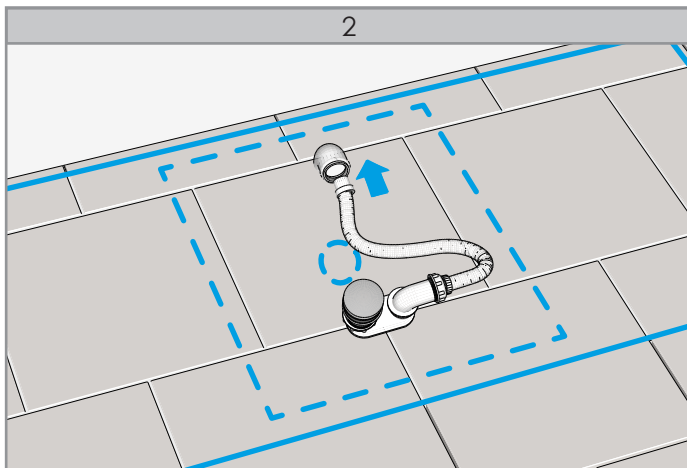


INSTALLATION

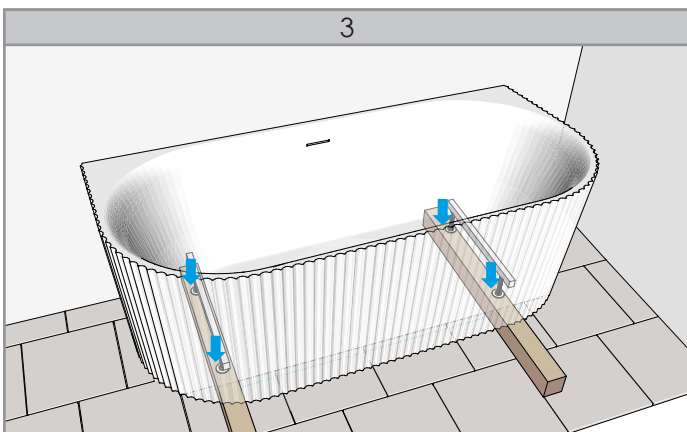
1



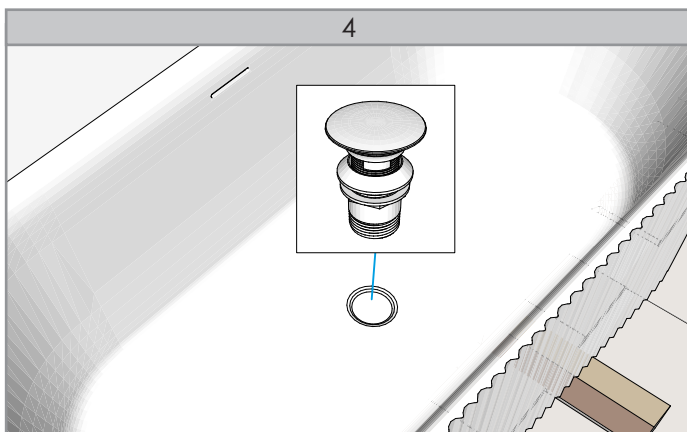
2

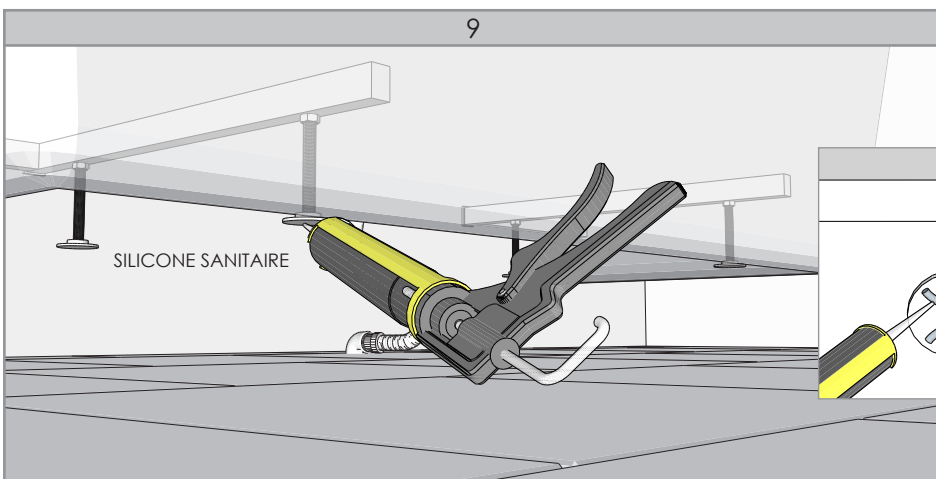
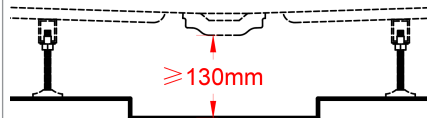
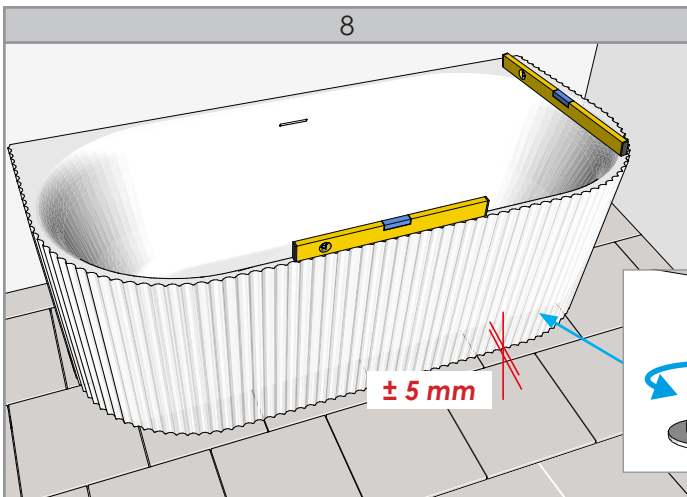
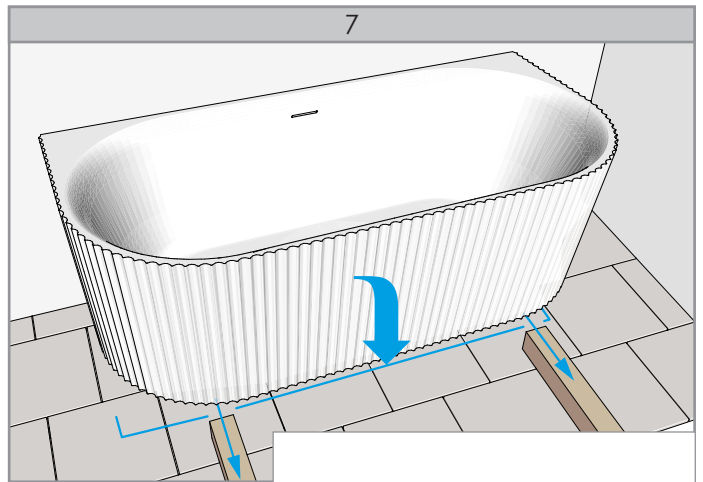
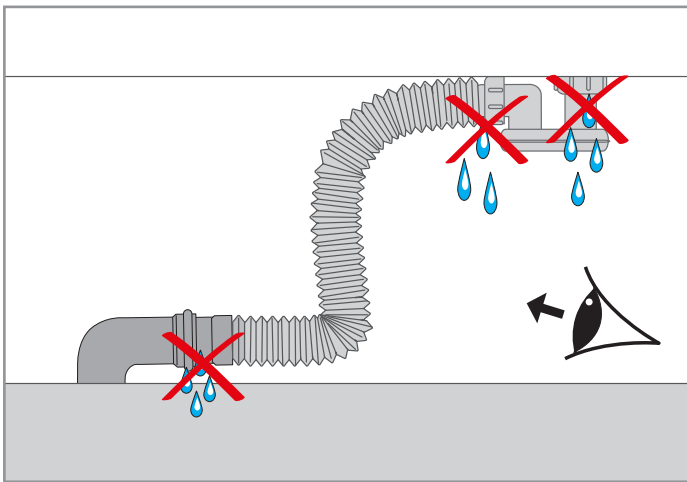
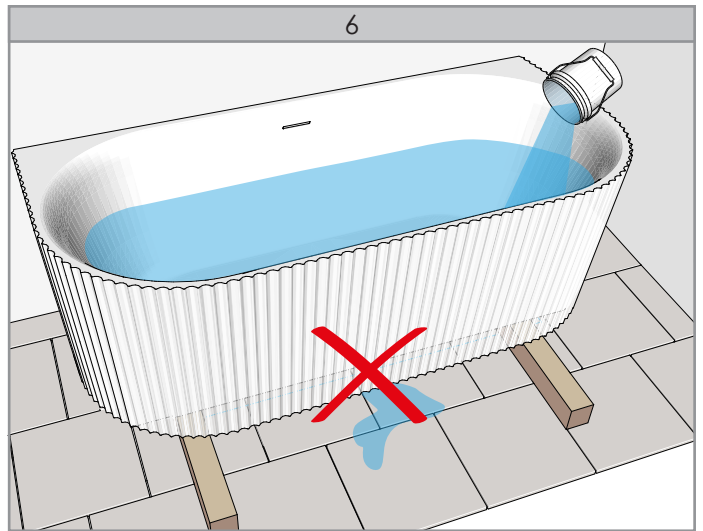
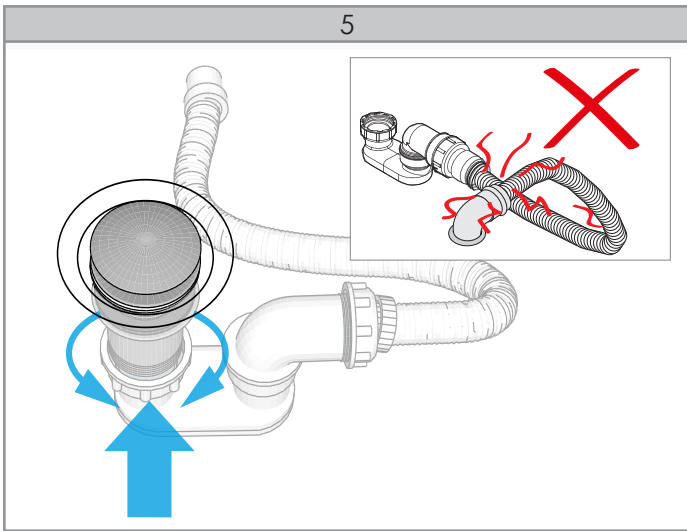


3

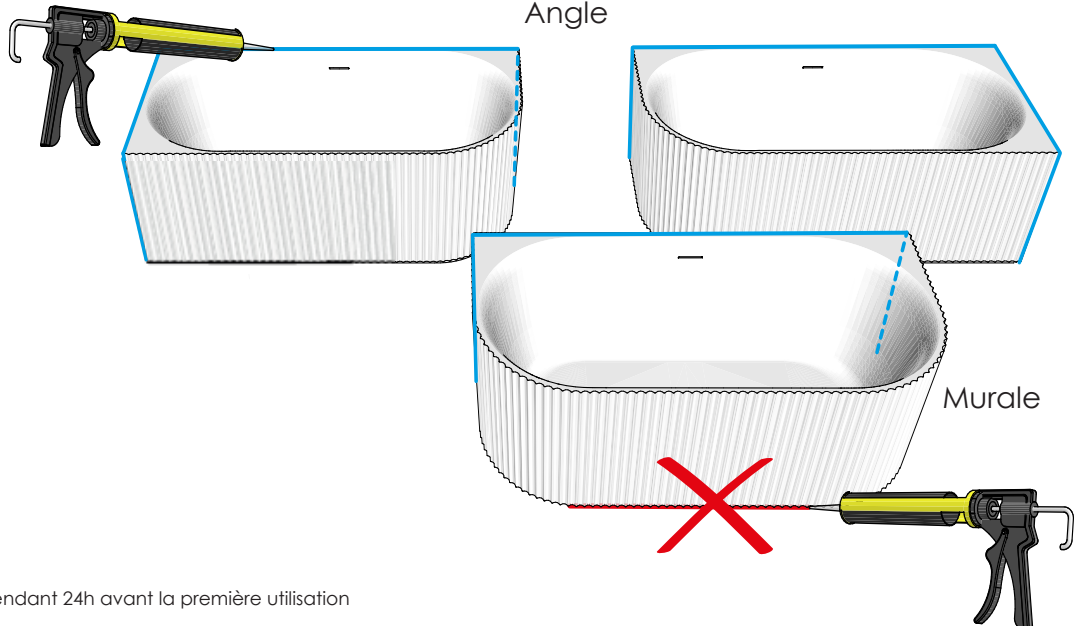


4





SILICONE SANITAIRE

Adresses sur [quefaire.demesdechets.fr](http://quefaire.demesdechets.fr)