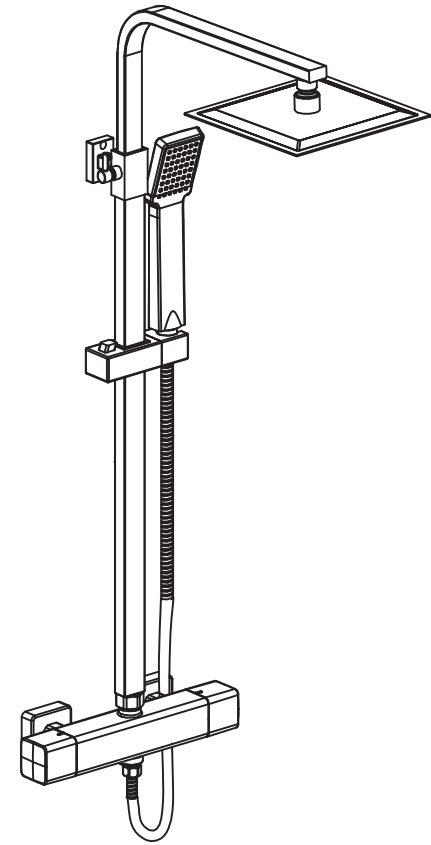


Manual de instalación y funcionamiento de la ducha termostática



1. Precauciones de instalación

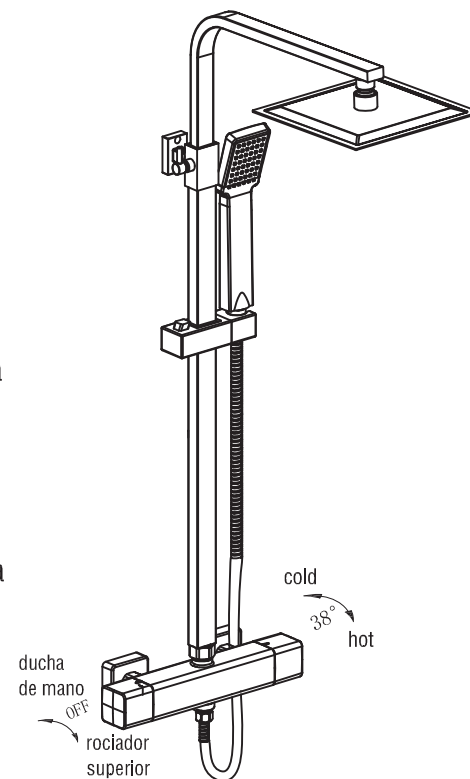
1. Compare los accesorios enumerados en la "Lista de piezas estándar" para verificar si están completos. Si hay algún defecto, comuníquese con su distribuidor local de inmediato.
2. La parte principal del grifo ha sido probada y depurada por la fábrica. No lo desmonte usted mismo para que evite afectar su rendimiento.
3. El agua fría y caliente debe conectarse de acuerdo con la entrada de agua del grifo, que se conecta la izquierda de la caliente (rojo) y la derecha de la fría (azul), de lo contrario no se puede usar el grifo de temperatura constante.
4. Antes de instalar y conectar el grifo de control de temperatura, limpie la cavidad interna de la tubería de suministro de agua para asegurarse de que no haya objetos extraños dentro de la tubería.
5. Presión de agua aplicable de 0.05–0.5Mpa
Suministro de agua caliente a una temperatura de 55–85 grados y agua fría de 4–29 grados.
6. No es aconsejable usar agua con dispositivos con funciones de interruptor incorporadas (como duchas con función de corte de agua).
7. Cuando no se use la ducha y se lo quede en un ambiente de baja temperatura, preste atención al anticongelante del grifo de control de temperatura.

Herramientas necesarias para:

 taladro eléctrico	 cinta de teflón	 nivel espiritual
 llave inglesa	 destornillador	

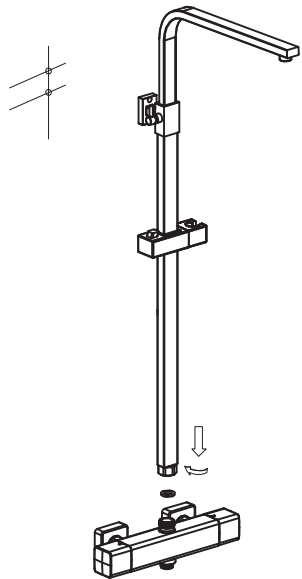
5. Instrucciones de uso

1. gire el volante a la derecha para ajustar la temperatura del agua, girando el volante en el sentido de las agujas del reloj disminuye la temperatura del agua mientras que girando el volante en el sentido contrario de las agujas del reloj aumenta la temperatura de salida del agua. Cuando la temperatura ya sube a 38 grados, es necesario presionar el botón del volante para continuar ajustando la temperatura más alta.
2. Gire el volante a la izquierda para controlar el interruptor del grifo y ajustar el flujo. Libera agua de la ducha de mano girando el volante en el sentido de las agujas del reloj, y el agua del rociador superior en el sentido contrario a las agujas del reloj.

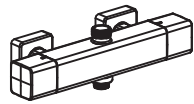
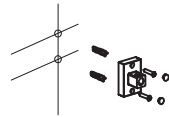


6. Cuidado y mantenimiento del producto

1. Para mantener una superficie suave y brillante del grifo, limpie el grifo regularmente.
 - 1) Limpie regularmente con agua y seque el grifo con un paño suave de algodón.
 - 2) No use detergentes o cepillos de nailon que contengan partículas gruesas como detergente o polvo de pulido para que evite el desgaste.
 - 3) Debido al detergente ácido corroe el revestimiento, no deben usarlo. Si se ha utilizado detergente ácido para lavar las baldosas de cerámica, se deben limpiar a fondo las baldosas y los utensilios con agua inmediatamente para que evite que erosione el revestimiento del grifo.
2. Si se requiere una limpieza entera, siga el siguiente procedimiento:
 - 1) Use agua y un paño suave para eliminar la suciedad y la película de la superficie.
 - 2) Use cualquiera de los siguientes detergentes de limpieza para eliminar la suciedad de la superficie:
Limpiador líquido suave;
Limpiacristales incoloro que no provoca desgaste.
Un detergente de pulido que no provoca desgaste.
 - 3) Después de la limpieza, elimine inmediatamente todos los detergentes con agua y séquelo con un paño suave de algodón.
3. Si la salida de agua se reduce notablemente, es necesario quitar la junta del filtro instalada en la entrada y limpiar las impurezas en la tubería y el filtro. Luego lo instala de nuevo.



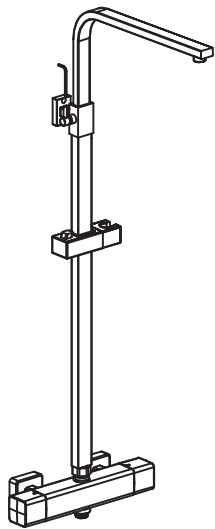
5. Coloque el asiento fijo en la varilla fija del tubo de ducha, luego use una llave inglesa para atornillar el grupo de tubo en el cuerpo principal y marque la posición adecuada del asiento fijo con un orificio.



6. Retire el conjunto del tubo de la ducha y perfora en las posición marcada, luego fije la base de fijación a la pared.

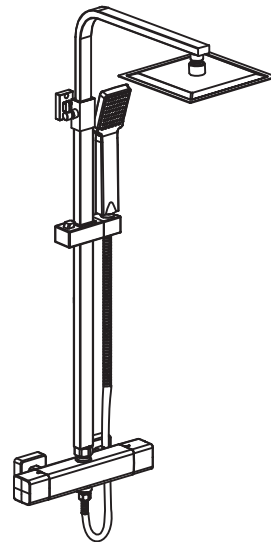
2. Lista de accesorios estándar

No.	Nombre	Pieza
1	termostato de ducha	1
2	grupo de tubos de ducha	1
3	rociador superior	1
4	ducha de mano	1
5	manguera de ducha	1
6	instrucciones	1
7	bolsa de accesorios de la base	1
8	manguito deslizante	1
9	Paquete de accesorios para pies curvos	1
10	llave hexagonal	1

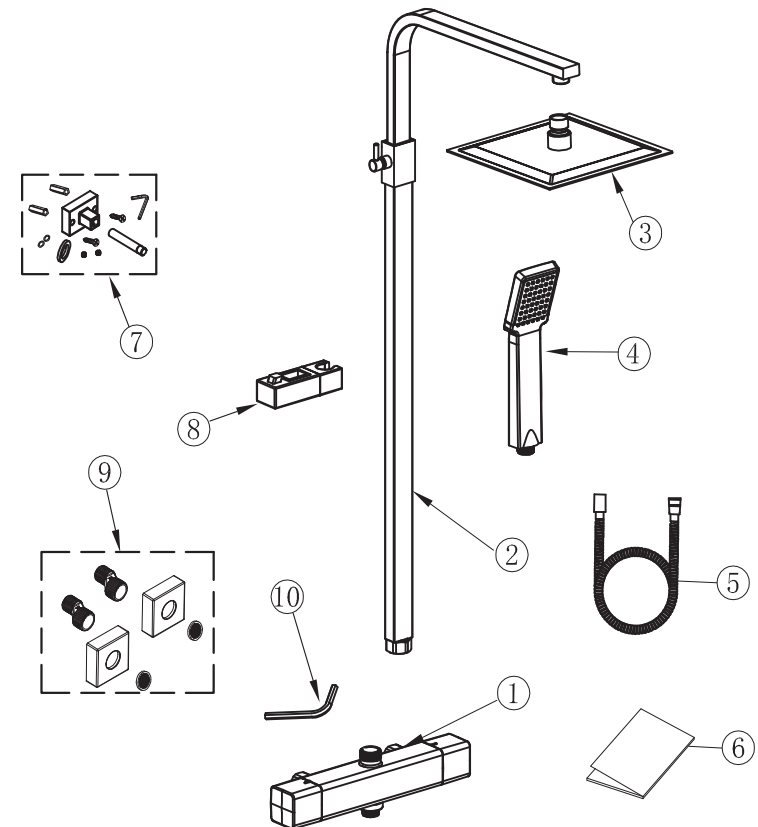


7. Atornille el conjunto del tubo de la ducha en el cuerpo principal (Ten cuidado de no perder la almohadilla de goma G3/4) y apriete la tuerca con llave, luego use llave hexagonal para fijar el tubo de la ducha y el asiento fijo.

6

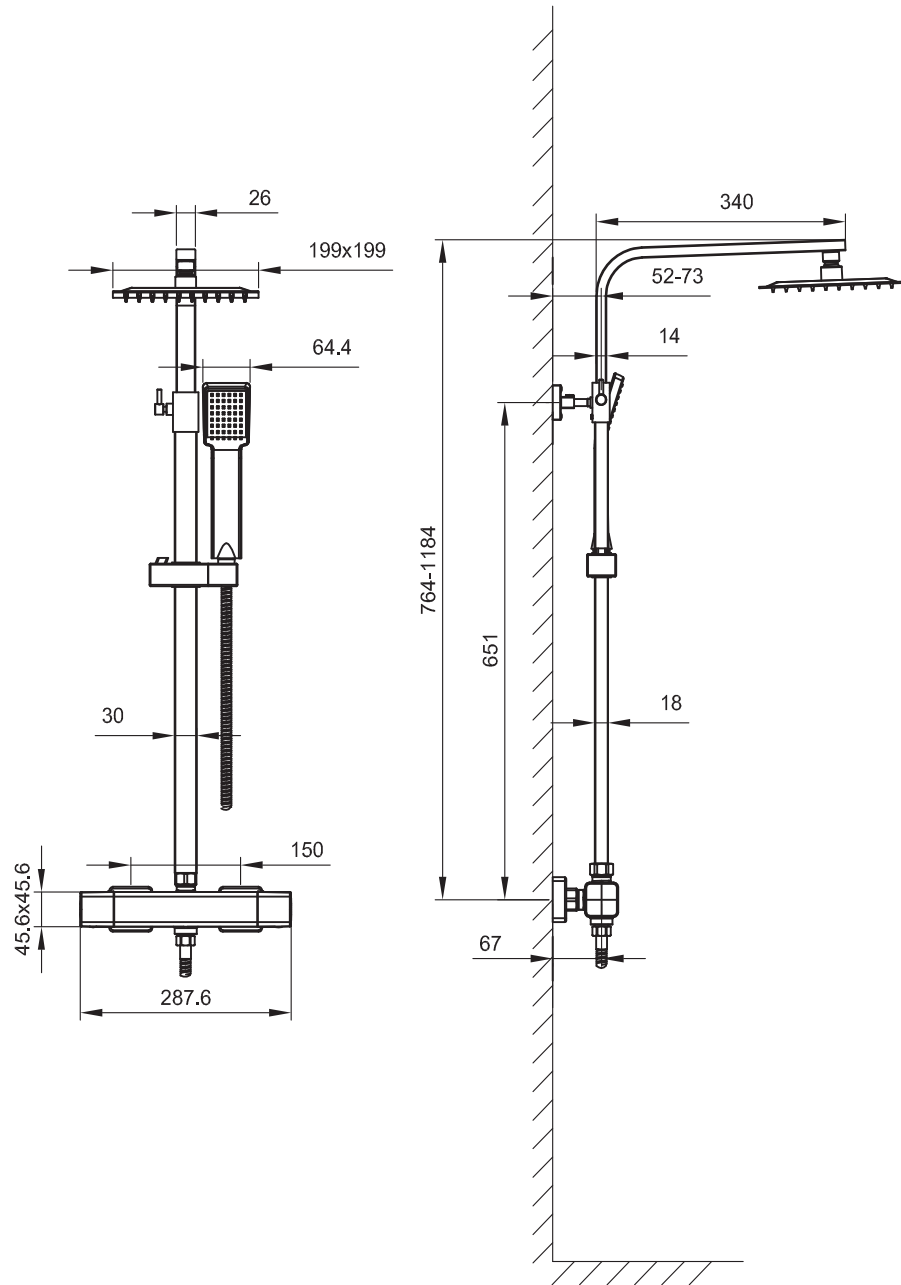


8. Instale la manguera, la ducha de mano y el rociador superior. Instalación completada.



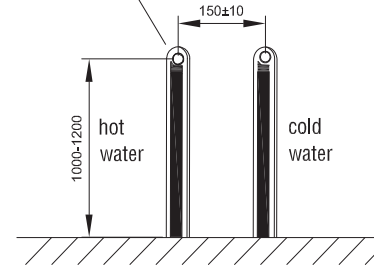
3

3、 Dibujo del tamaño de la instalación (mm)

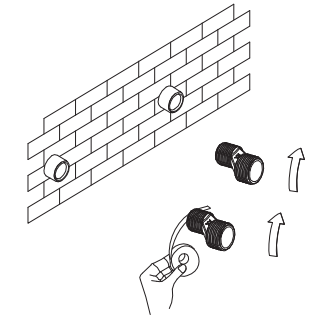


4、 Pasos de instalación

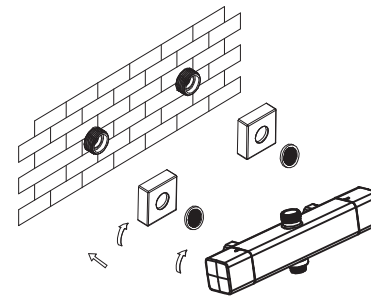
Trate de mantener el nivel de la junta con las paredes tanto como sea posible o bajo dentro de 10 mm por debajo de la pared.



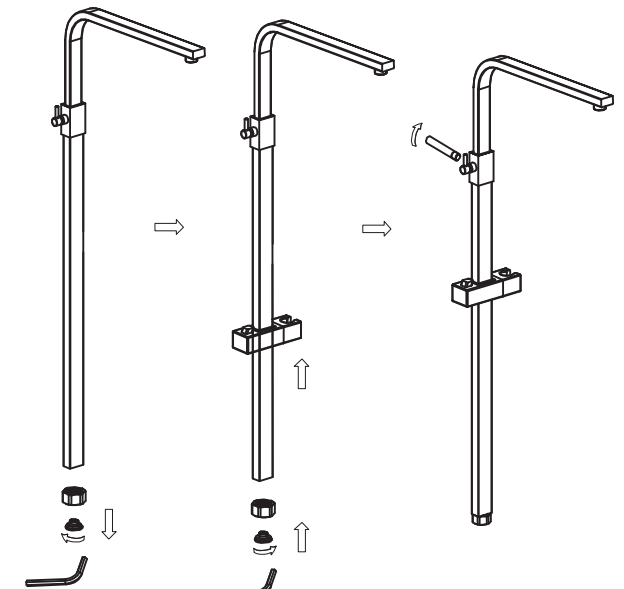
1. Antes de la instalación, asegúrese de que las dos salidas de agua estén en la misma línea horizontal y asegúrese de que la distancia de la desviación entre las dos salidas de agua esté dentro del rango permitido. Conecte las fuentes de agua caliente y fría a la izquierda y a la derecha respectivamente.



2. Envuelva el pie curvo de rosca con cinta de teflón y conéctelo con el conector de tubería de salida integrado.



3. Atornille la copa decorativa del pie curvo en el pie curvo, luego gire la tuerca hexagonal en el cuerpo principal para fijarlo en la junta del pie curvo.



4. Utilice una llave hexagonal SW para desenroscar la tuerca en el extremo inferior del tubo recto, luego inserte un manguito deslizante y apriete la tuerca (tenga cuidado de no dañar la junta tórica)