

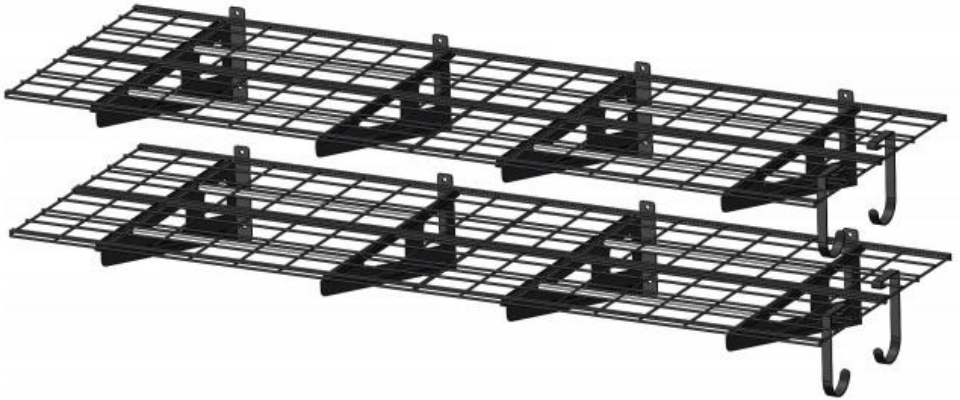
# **GARAGE WALL SHELVING**

**MODEL: LL2472**



## GARAGE WALL SHELVING

MODEL:LL2472



## SAFETY INSTRUCTIONS

**WARNING:**This product contains small parts. If swallowed, it will pose a choking hazard. Keep these small parts away from children !

1. Before installation, take protective measures to avoid personal injury!



EYE PROTECTION   FOOT PROTECTION   DUST MASK   PROTECTION WEAR

2. The product must be installed on a wooden or concrete wall. Before installation, ensure that the bearing capacity of the wall does not exceed the maximum bearing capacity ! Please strengthen the structure of the wall in time to consolidate the bearing capacity of the wall ! Otherwise, the product may be damaged or personal injury may occur !

3. This product is for indoor use only. Outdoor use may cause product damage or personal injury.

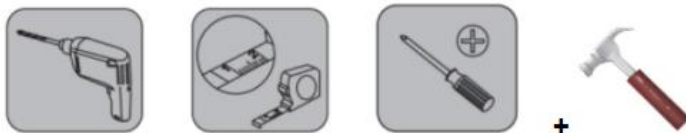
4. Please check and confirm whether the screws are loose every two months.

5. At least two people to complete the installation.

6. Ensure that you have read the instructions and fully understand how to install. If you do not understand any of the installation steps, contact professional installation personnel.

7. Do not overload ! Maximum capacity : 500 lbs /per layer (**evenly distributed**)

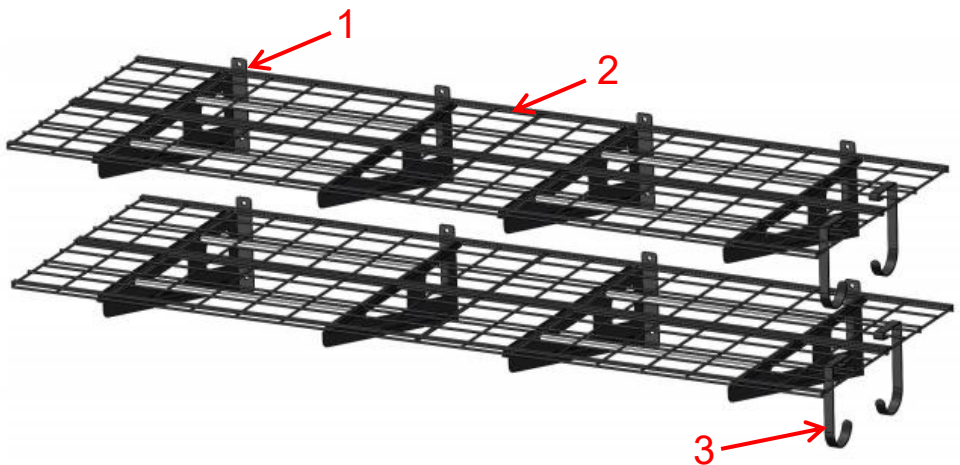
### Installation Preparation:



## MODEL AND PARAMETERS







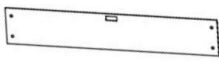







Model	LL2472
Number of Layers	2
Shelving Surface Size	72x24 inch
Maximum Bearing Capacity	500 lbs /per layer ( 1000lbs in total )
Material	Steel
Color	Black

## STRUCTURE DIAGRAM



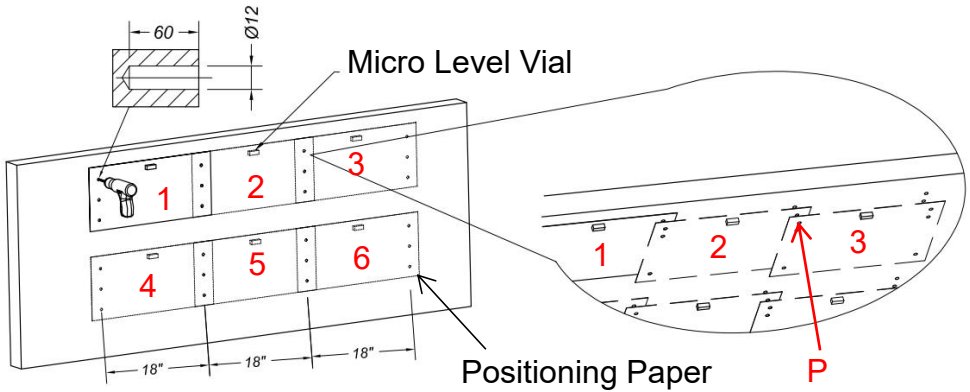
1.Brackets    2.Shelf    3.Hooks

## COMPONENTS

No.	Picture	Name	Qty
1		Left Bracket	4
2		Right Bracket	4
3		Shelf	8
4		Beam	8
5		Hook	4
6		L-shaped Wrench	1
7		Positioning Paper	1
8		Micro Level Vial	1
9		Expansion Plug-12*58	24
10		Washer-8.5	24
11		Hexagon Self-tapping Screw-8*60	24
12		Cable Ties-12*250	16
13		Bolt-M4*8	16
14		User Manual	1

## ASSEMBLY

### STEP 1-A : Installation on Solid Concrete Walls



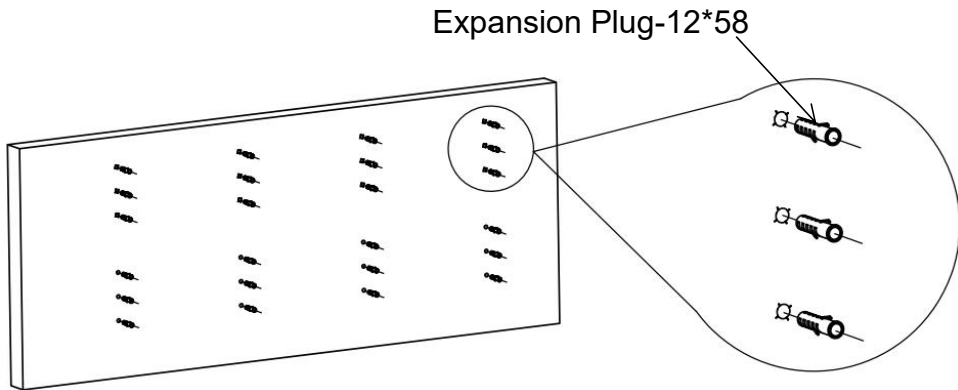
1. (The positioning paper should be reused 6 times.) Paste the positioning paper to the appropriate height, glue the Micro level vial to adjust the level, and then use the jackhammer to lightly drill out the anchor points. (See mark 1 above.)

2. Remove the positioning paper and repaste. (Note: Coincide with the hole outlined in Step 1. (See mark P above.)

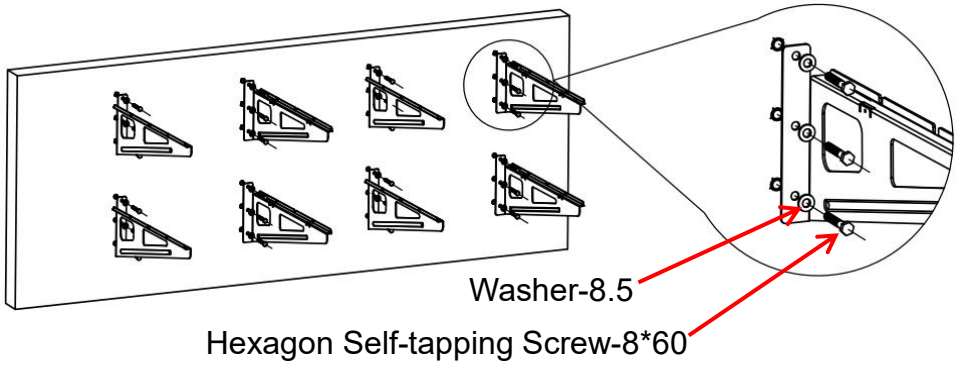
3. Follow step 1, 2 to gently drill out all anchor points. (See mark 1, 2, 3, 4, 5, 6 above.)

Note: Make sure the four rows of holes are in the same horizontal line.

4. Remove the positioning paper and drill holes ( $\Phi$  12x60mm) into the wall.

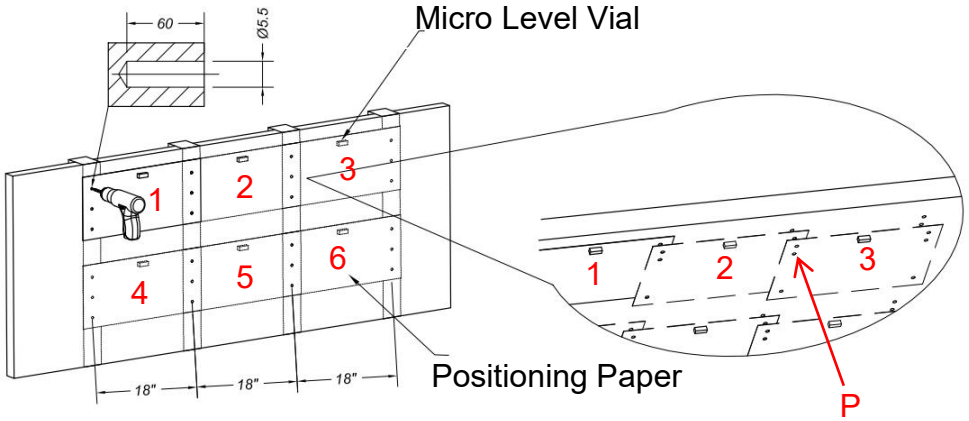


5. After clearing the residual soil in the hole, tap the expansion plug into the hole completely.



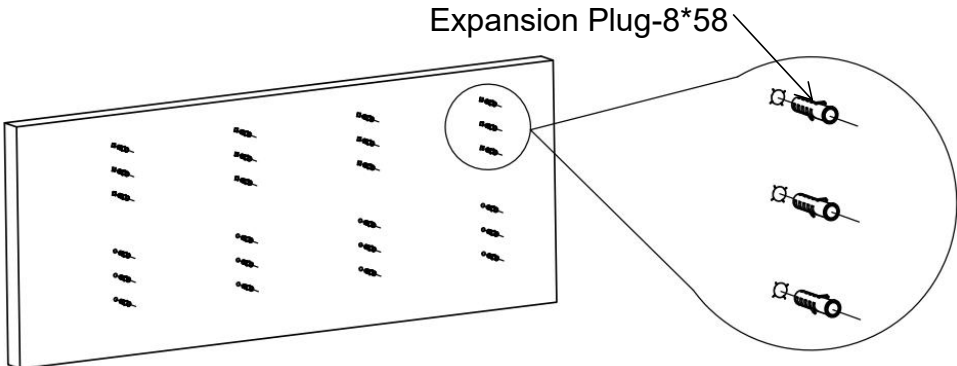
6. Install and fix the left and right bracket. The screw must be screwed in completely and press tightly !

## STEP 1-B : Installation on Wooden Wall Post

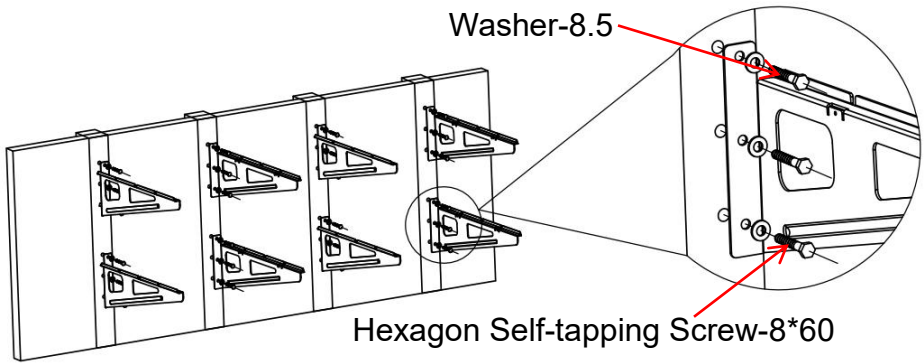


1. (The positioning paper should be reused 6 times.) Paste the positioning paper to the appropriate height, glue the Micro level vial to adjust the level, and then use the jackhammer to mark the anchor points. (See mark 1 above.)
2. Remove the positioning paper and repaste. (Note: Coincide with the hole outlined in Step 1. (See mark P above.)
3. Follow step 1, 2 to gently drill out all anchor points. (See mark 1, 2, 3, 4, 5, 6 above.)

Note: Make sure the four rows of holes are in the same horizontal line.

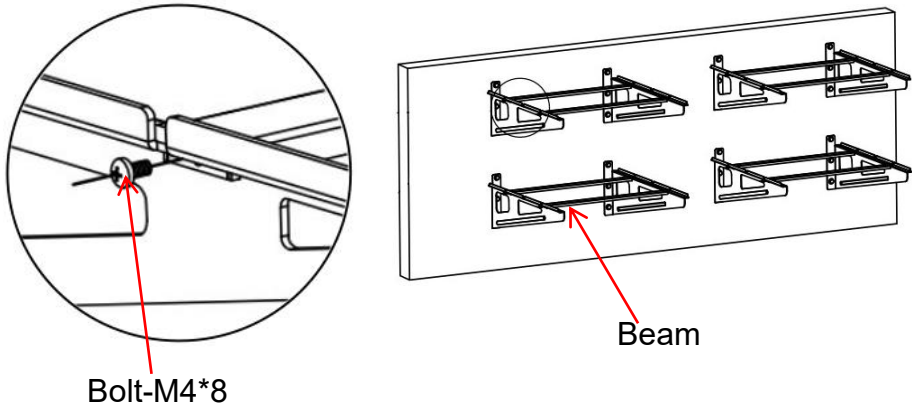


4. Remove the positioning paper and drill holes( $\Phi$  5.5x60mm) into the wall.

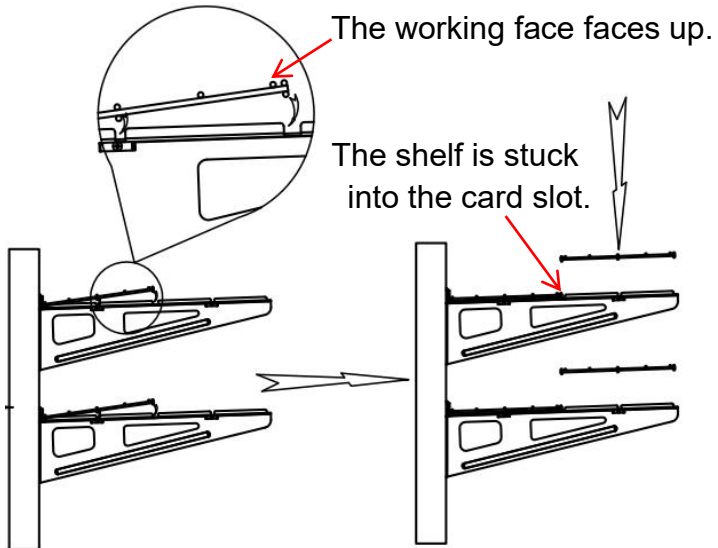
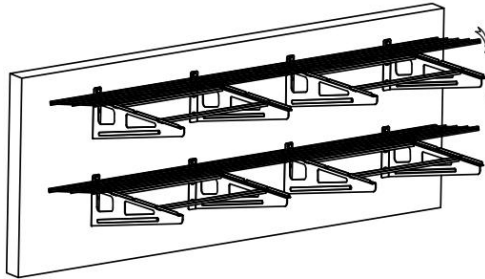


5. Install and fix the left and right bracket. The screw must be screwed in completely !

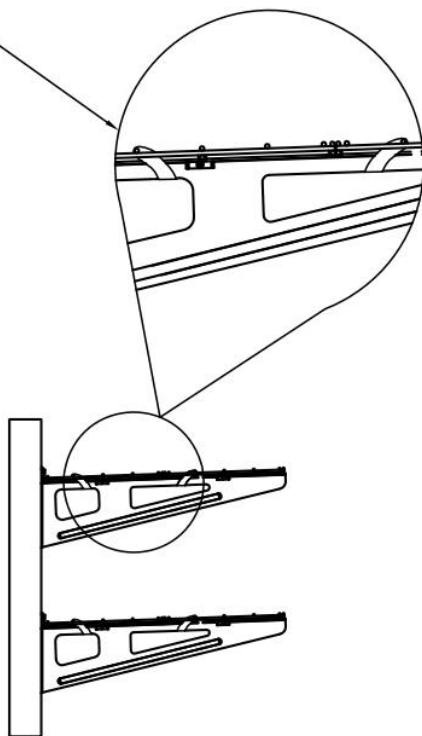
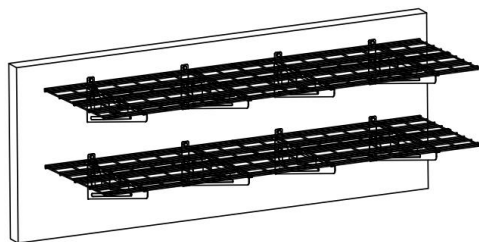
## STEP 2 : Mounting The Beam



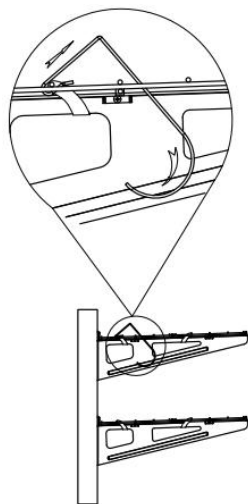
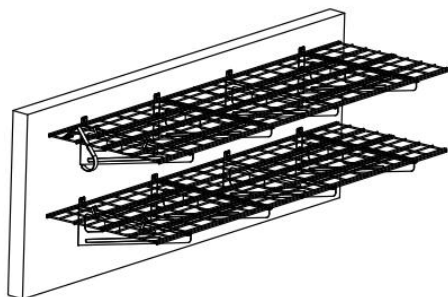
### STEP 3 : Installation of The Shelf



Use 2 cable ties to fix the grid and bracket.

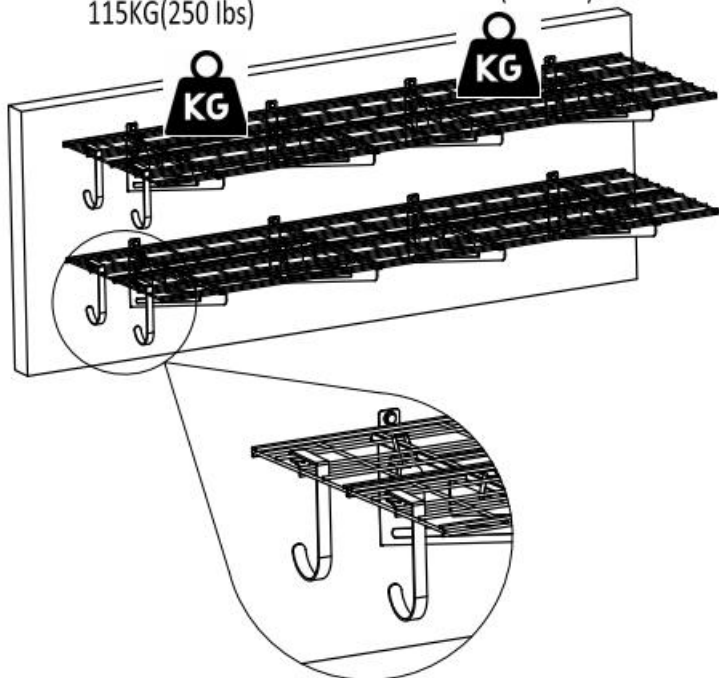


#### STEP 4 : Mounting Hook



Maximum safe load  
115KG(250 lbs)

Maximum safe load  
115KG(250 lbs)



## **MAINTENANCE**

---

1. Do not overload.
2. Please try to avoid putting wet items on shelves. Keep the warehouse not too wet.
3. Please check and confirm whether the screws are loose every two months.
4. Dust off regularly with a clean rag, and arrange items neatly on shelves.





# ÉTAGÈRE MURALE DE GARAGE

MODÈLE: LL2472

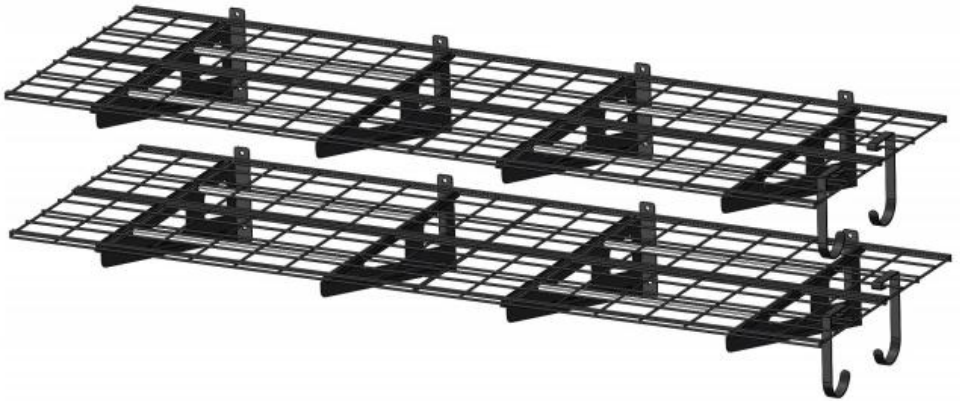
We continue to be committed to provide you tools with competitive price.

"Save Half", "Half Price" or any other similar expressions used by us only represents an estimate of savings you might benefit from buying certain tools with us compared to the major top brands and does not necessarily mean to cover all categories of tools offered by us. You are kindly reminded to verify carefully when you are placing an order with us if you are actually saving half in comparison with the top major brands.



## GARAGE WALL SHELVING

MODÈLE : LL2472



## SAFETY INSTRUCTIONS

**ATTENTION : Ce produit contient de petites pièces. En cas d'ingestion, il y a un risque d'étouffement. Gardez ces petites pièces hors de portée des enfants !**

7. Avant l'installation, prenez des mesures de protection pour éviter les blessures corporelles !



PROTECTION DES YEUX PROTECTION DES PIEDS MASQUE DE PROTECTION CONTRE LA  
POUSSIÈRE

8. Le produit doit être installé sur un mur en bois ou en béton. Avant l'installation, assurez-vous que la capacité portante du mur ne dépasse pas la capacité portante maximale ! Veuillez renforcer la structure du mur à temps pour consolider la capacité portante du mur ! Dans le cas contraire, le produit pourrait être endommagé ou des blessures corporelles pourraient survenir !

9. Ce produit est destiné à une utilisation en intérieur uniquement. Une utilisation en extérieur peut endommager le produit ou entraîner des blessures corporelles.

10. Veuillez vérifier et confirmer si les vis sont desserrées tous les deux mois.

11. Au moins deux personnes pour terminer l'installation .

12. Assurez-vous d'avoir lu les instructions et d'avoir bien compris le mode d'installation. Si vous ne comprenez pas l'une des étapes d'installation, contactez un installateur professionnel.

7. Ne pas surcharger ! Capacité maximale : 50 **0 lb** / par couche  
(**uniformément répartie**)

## Préparation de l'installation :



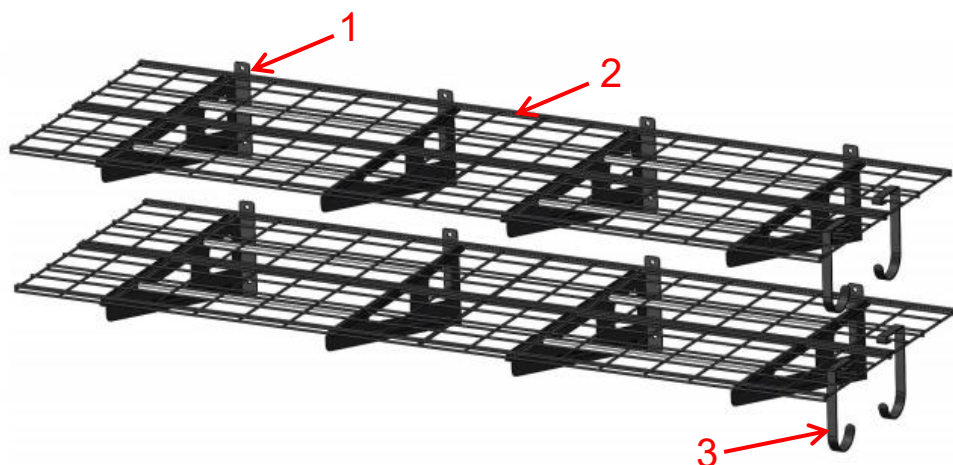
+



## MODEL AND PARAMETERS







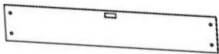







Modèle	LL2472
Nombre de couches	2
Taille de la surface de l'	72x24 pouces
Capacité de charge	500 lb/par couche (1 000 lb au
Matériel	Acier
Couleur	Noir

## STRUCTURE DIAGRAM

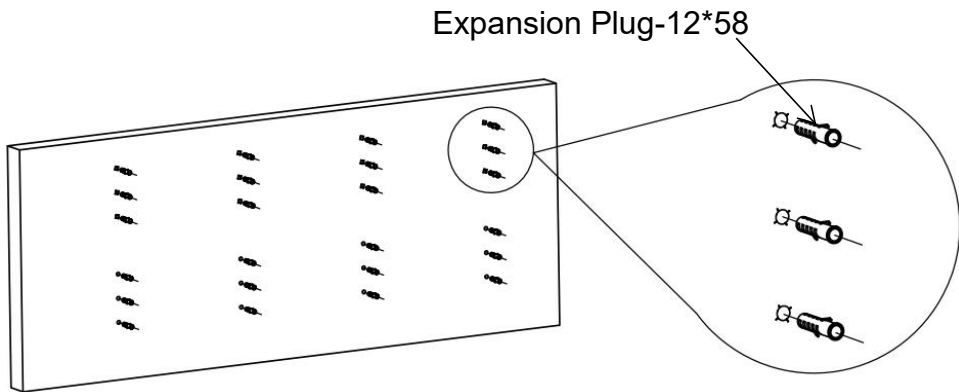


1. Supports 2. Étagère 3. Crochets

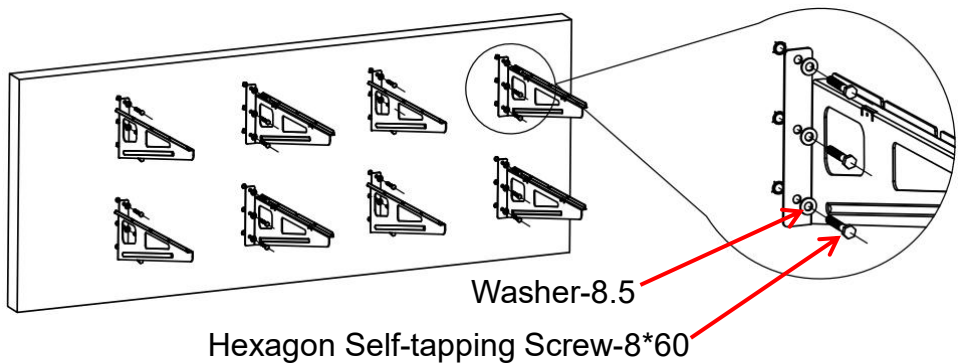
## COMPONENTS

Non	Image	Nom	Qua
1		Support gauche	4
2		Support droit	4
3		Étagère	8
4		Faisceau	8
5		Crochet	4
6		Clé en L	1
7		Papier de positionnement	1
8		Flacon de niveau micro	1
9		Bouchon d'extension -12 *58	24
10		Rondelle-8.5	24
11		Vis autotaraudeuse à six pans creux	24
12		Câble Cravate s -12*250	16
13		Boulon -M4* 8	16
14		Manuel d'utilisation	1



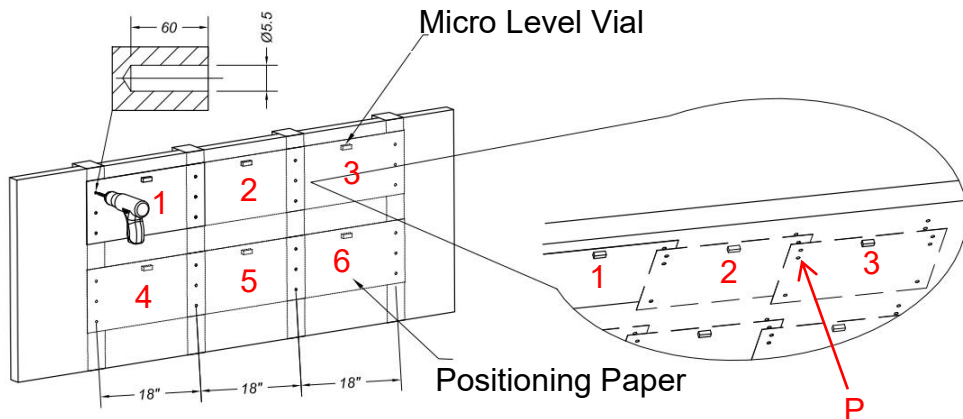


11. Après avoir enlevé le sol résiduel dans le trou, enfoncez complètement le bouchon d'expansion dans le trou.



12. Installez et fixez les supports gauche et droit. La vis doit être vissée à fond et bien serrée !

## ÉTAPE 1-B : Installation sur poteau mural en bois



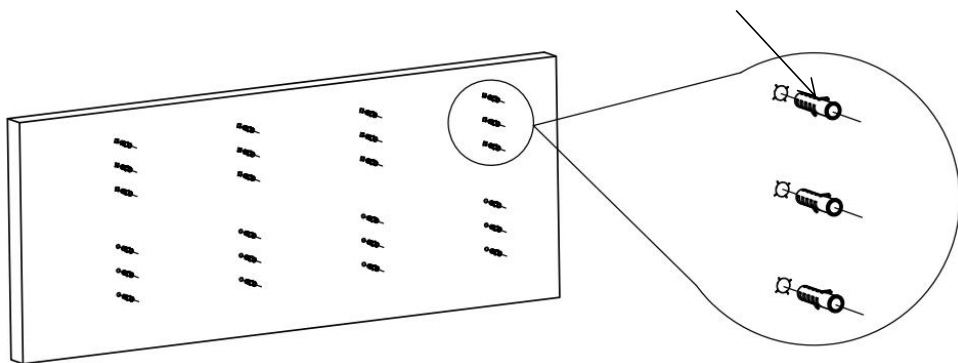
6. (Le papier de positionnement doit être réutilisé 6 fois.) Collez le papier de positionnement à la hauteur appropriée, collez le flacon de niveau micro pour ajuster le niveau Positioning paper marteau-piqueur pour percer légèrement les points d'ancrage . (voir marque 1 ci-dessus.)

7. Retirez le papier de positionnement et recollez-le. (Remarque : coïncidez avec le trou indiqué à l'étape 1. (Voir la marque P ci-dessus.)

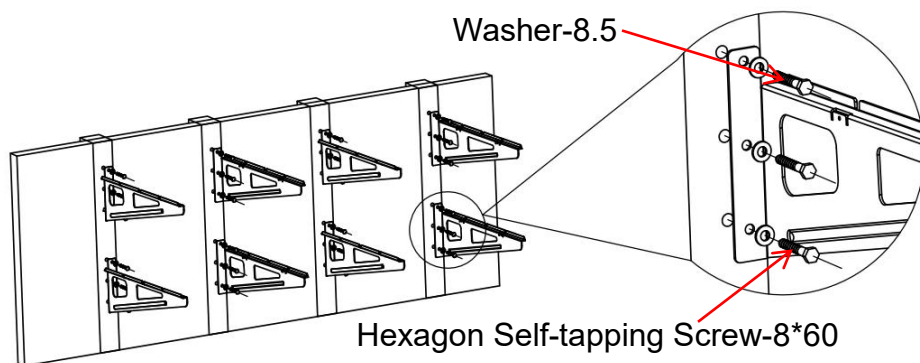
8. Suivez les étapes 1 et 2 pour percer délicatement tous les points d'ancrage . (Voir les repères 1, 2, 3, 4, 5, 6 ci-dessus.)

Remarque : assurez-vous que les quatre rangées de trous sont sur la même ligne horizontale.

Expansion Plug-8\*58

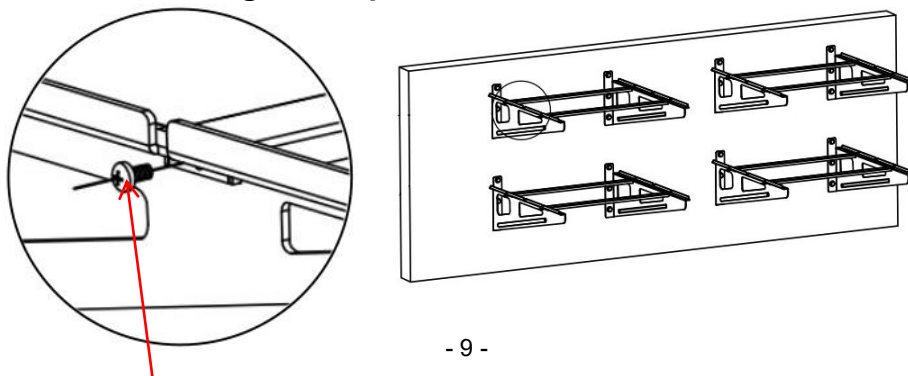


9. Retirez le papier de positionnement et percez des trous ( $\Phi$  5,5x60 mm) dans le mur.



10. Installer et fixer les supports gauche et droit. La vis doit être vissée à fond !

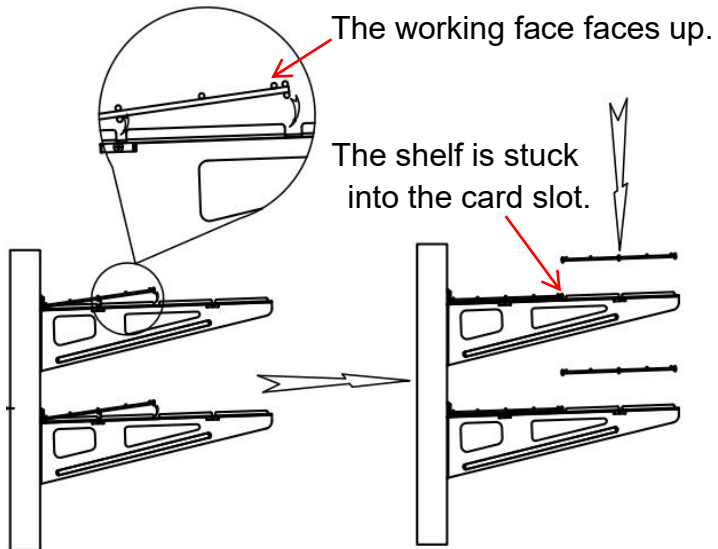
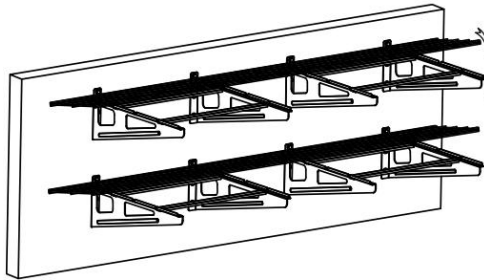
## ÉTAPE 2 : Montage de la poutre



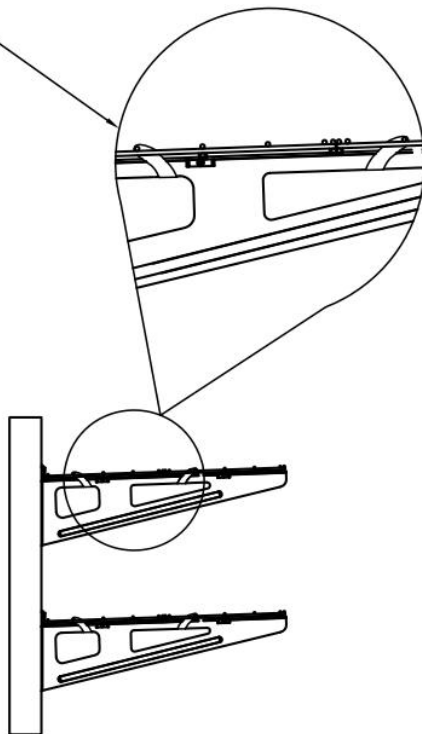
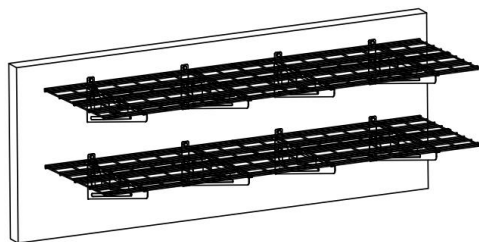
Beam

Bolt-M4\*8

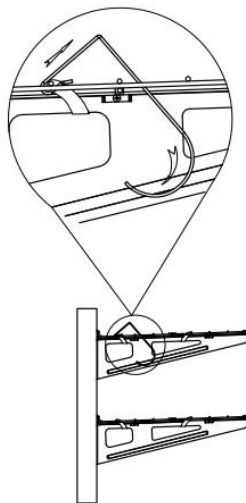
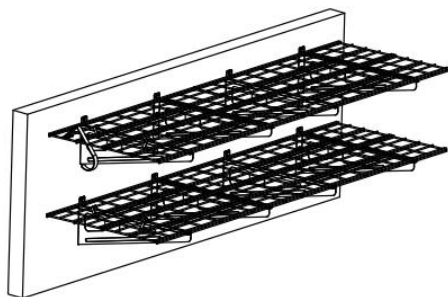
### ÉTAPE 3 : Installation de l'étagère

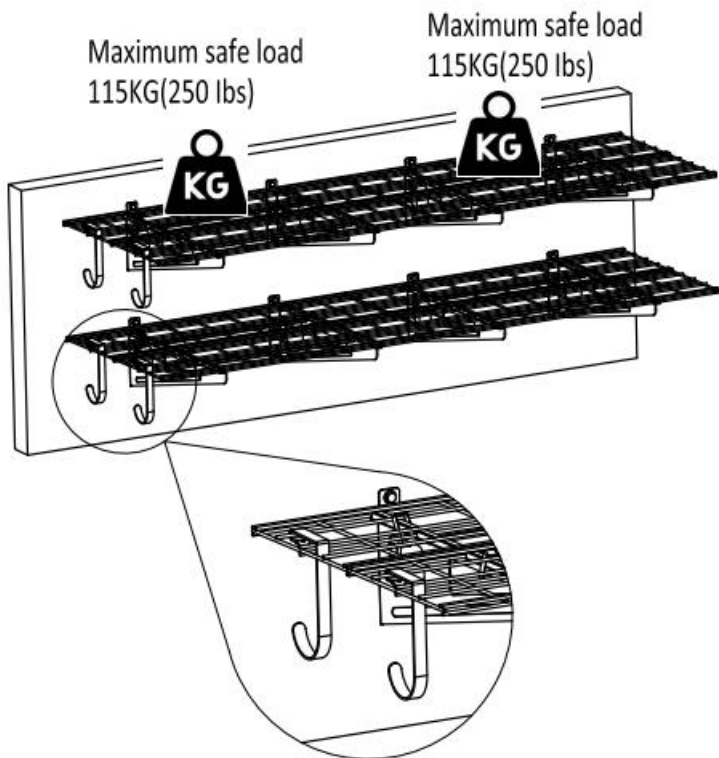


Use 2 cable ties to fix the grid and bracket.



#### ÉTAPE 4 : Crochet de montage





## MAINTENANCE

5. Ne pas surcharger.
6. Veuillez éviter de mettre des objets mouillés sur les étagères. Veillez à ce que l'entrepôt ne soit pas trop humide .
7. Veuillez vérifier et confirmer si les vis sont desserrées tous les deux mois.
8. Dépoussiérez régulièrement avec un chiffon propre et rangez soigneusement les objets sur les étagères .





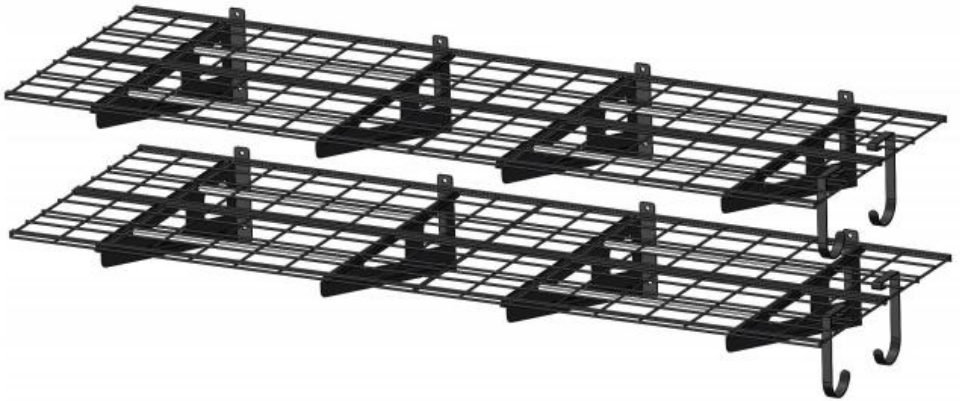
# **GARAGENWANDREGALE**

**MODELL: LL2472**



## GARAGE WALL SHELVING

MODELL: LL2472



## SAFETY INSTRUCTIONS

**ACHTUNG : Dieses Produkt enthält Kleinteile. Bei Verschlucken besteht Erstickungsgefahr. Bewahren Sie diese Kleinteile außerhalb der Reichweite von Kindern auf!**

13. Treffen Sie vor der Installation Schutzmaßnahmen, um Verletzungen zu vermeiden !



AUGENSCHUTZ FUSSSCHUTZ STAUBMASKEN-SCHUTZKLEIDUNG

14. Das Produkt muss an einer Holz- oder Betonwand installiert werden. Stellen Sie vor der Installation sicher, dass die Tragfähigkeit der Wand die maximale Tragfähigkeit nicht überschreitet! Bitte verstärken Sie die Struktur der Wand rechtzeitig, um die Tragfähigkeit der Wand zu festigen! Andernfalls kann das Produkt beschädigt werden oder es können Verletzungen auftreten!

15. Dieses Produkt ist nur für den Gebrauch im Innenbereich bestimmt. Bei Verwendung im Außenbereich kann es zu Produktschäden oder Verletzungen kommen.

16. Bitte überprüfen Sie alle zwei Monate, ob die Schrauben locker sind.

17. Für die Installation sind mindestens zwei Personen erforderlich .

18. Stellen Sie sicher, dass Sie die Anweisungen gelesen haben und die Installation vollständig verstehen. Wenn Sie einen der Installationsschritte nicht verstehen, wenden Sie sich an professionelles Installationspersonal.

7. Nicht überladen ! Maximale Tragkraft: 50 **0 lbs** / pro Schicht (**gleichmäßig verteilt**)

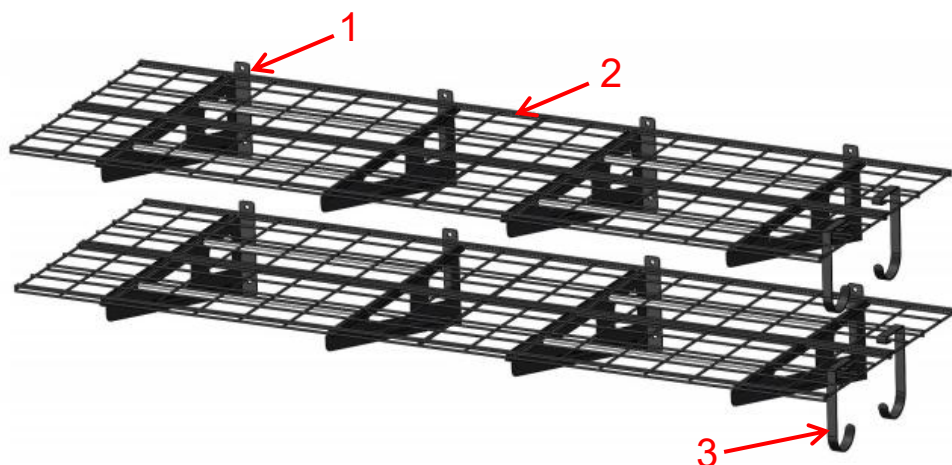
**Installationsvorbereitung :**



## MODEL AND PARAMETERS







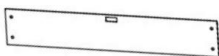
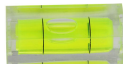






Modell	LL2472
Anzahl der Schichten	2
Regalflächengröße	72x24 Zoll
Maximale Tragfähigkeit	500 lbs /pro Schicht (insgesamt)
Material	Stahl
Farbe	Schwarz

## STRUCTURE DIAGRAM



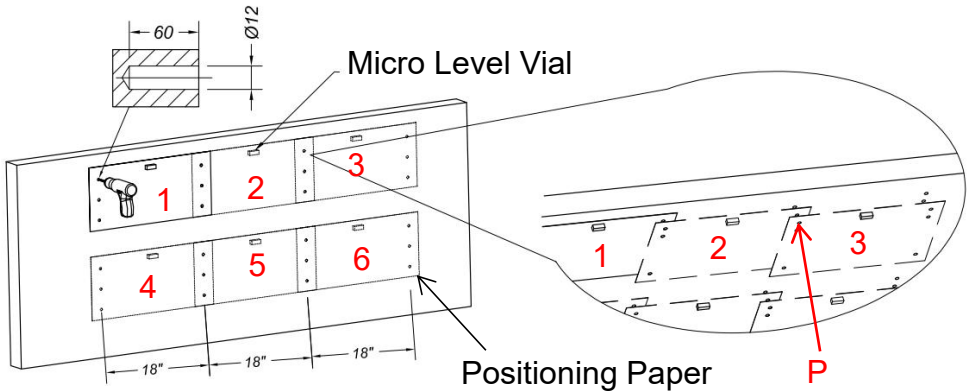
1.Klammern 2.Regal 3.Haken

## COMPONENTS

NEI	Bild	Name	Men
1		Linke Klammer	4
2		Rechte Klammer	4
3		Regal	8
4		Strahl	8
5		Haken	4
6		L-förmiger Schraubenschlüssel	1
7		Positionspapier	1
8		Mikro-Wasserwaage	1
9		Erweiterungsstecker -12 * 58	24
10		Unterlegscheibe-8.5	24
11		Sechskant - Blechschraube-8 * 60	24
12		Kabel Krawatte s -12*250	16
13		Schraube -M4* 8	16
14		Bedienungsanleitung	1

## ASSEMBLY

### SCHRITT 1-A: Installation auf massiven Betonwänden



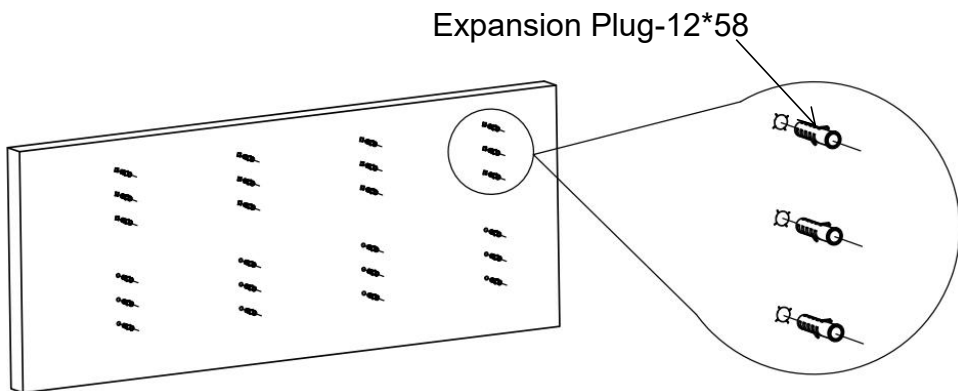
13. (Das Positionierungspapier sollte 6 Mal wiederverwendet werden.) Kleben Sie das Positionierungspapier auf die entsprechende Höhe, kleben Sie die Mikro-Wasserwaage zum Einstellen der Höhe auf und bohren Sie die Ankerpunkte anschließend mit dem Presslufthammer leicht heraus. (Siehe Markierung 1 oben.)

14. Entfernen Sie das Positionierungspapier und kleben Sie es erneut auf. (Hinweis: Es muss mit dem in Schritt 1 umrissenen Loch übereinstimmen. (Siehe Markierung P oben.)

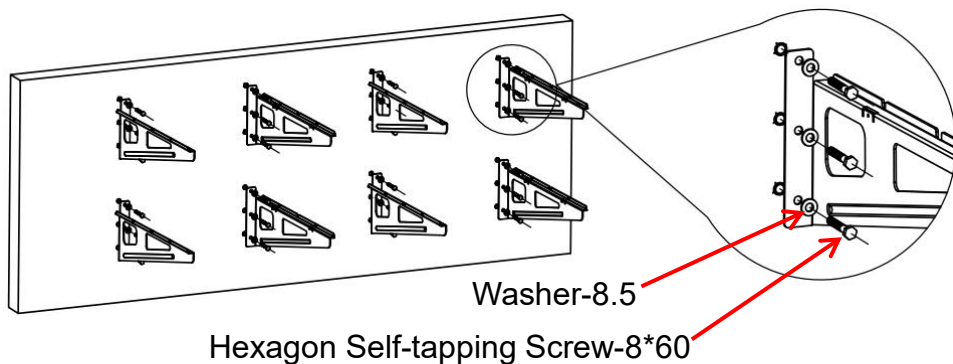
15. Befolgen Sie die Schritte 1 und 2, um alle Ankerpunkte vorsichtig auszubohren. (Siehe Markierung 1, 2, 3, 4, 5 und 6 oben.)

Hinweis: Achten Sie darauf, dass die vier Lochreihen auf derselben horizontalen Linie liegen.

16. Entfernen Sie das Positionierungspapier und bohren Sie Löcher ( $\Phi 12 \times 60$  mm) in die Wand.

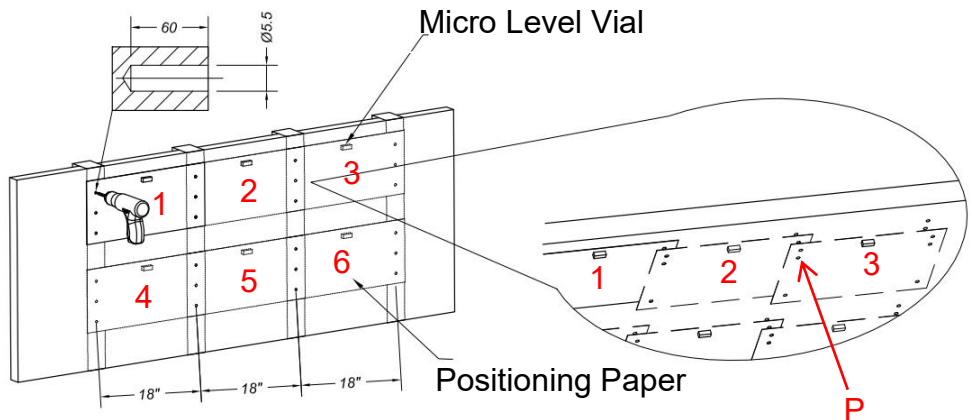


17. Nachdem Sie die Erdreste aus dem Loch entfernt haben, klopfen Sie den Spreizdübel vollständig in das Loch.



18. Montieren und fixieren Sie die linke und rechte Halterung. Die Schraube muss vollständig eingedreht sein und fest andrücken!

## SCHRITT 1-B: Installation auf einem hölzernen Wandpfosten



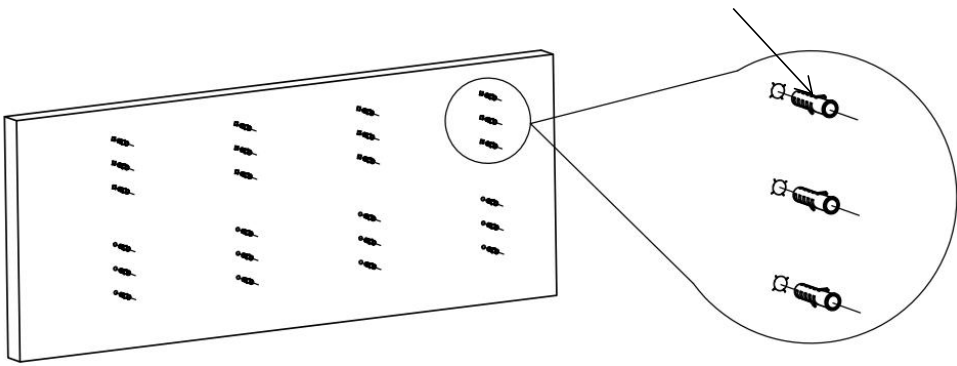
11. (Das Positionierungspapier sollte 6 Mal wiederverwendet werden.) Kleben Sie das Positionierungspapier auf die entsprechende Höhe, kleben Sie die Mikro- Positioning paper Einstellen der Höhe auf und bohren Sie die Ankerpunkte anschließend mit dem Presslufthammer leicht heraus . (Siehe Markierung 1 oben.)

12. Entfernen Sie das Positionierungspapier und kleben Sie es erneut auf. (Hinweis: Es muss mit dem in Schritt 1 umrissenen Loch übereinstimmen. (Siehe Markierung P oben.)

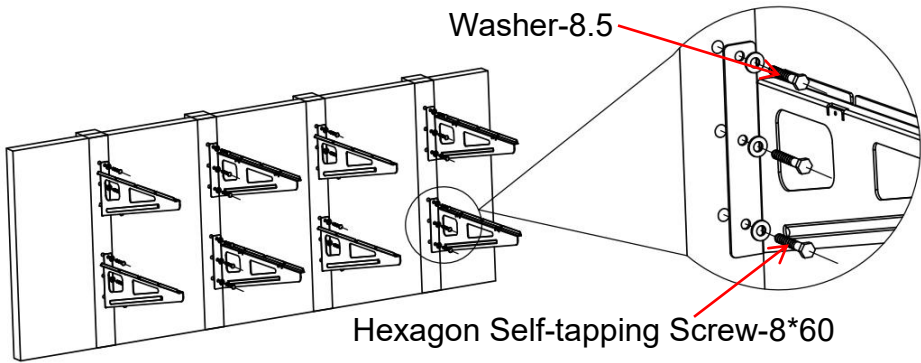
13. Befolgen Sie die Schritte 1 und 2, um alle Ankerpunkte vorsichtig auszubohren . (Siehe Markierung 1, 2, 3, 4, 5 und 6 oben.)

Hinweis: Achten Sie darauf, dass die vier Lochreihen auf derselben horizontalen Linie liegen.

Expansion Plug-8\*58

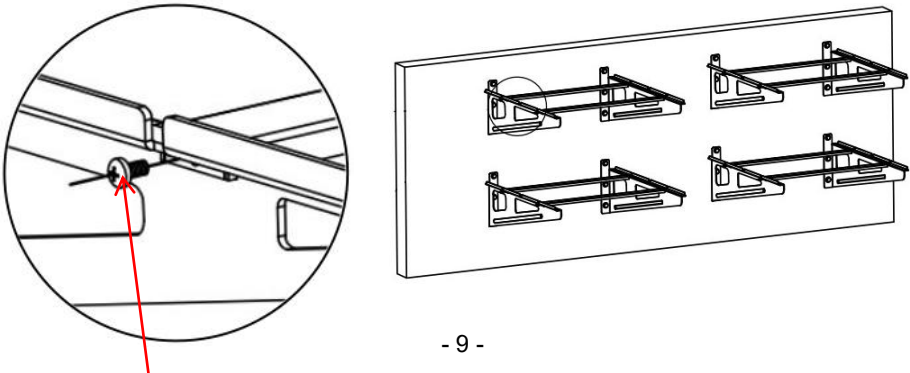


14. Entfernen Sie das Positionierungspapier und bohren Sie Löcher ( $\Phi 5,5 \times 60 \text{ mm}$ ) in die Wand.



15. Den linken und rechten Halter montieren und fixieren. Die Schraube muss dabei vollständig eingedreht werden!

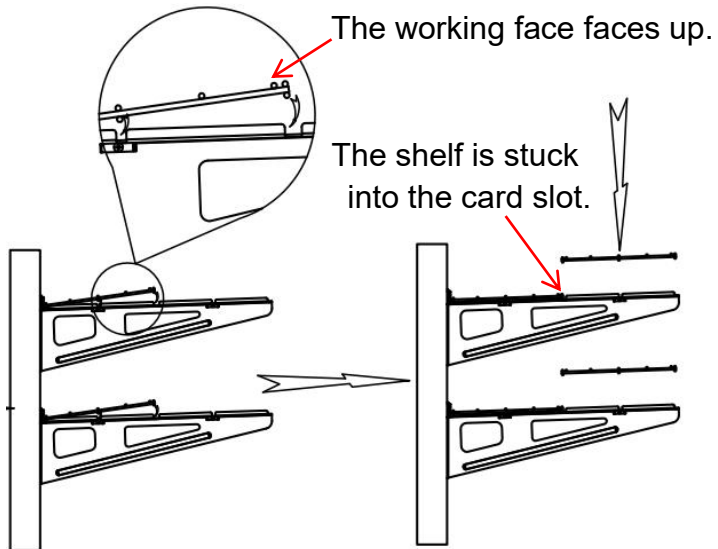
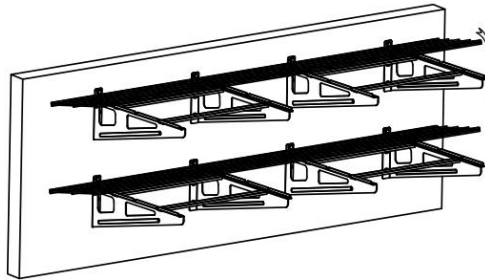
## SCHRITT 2: Montage des Balkens



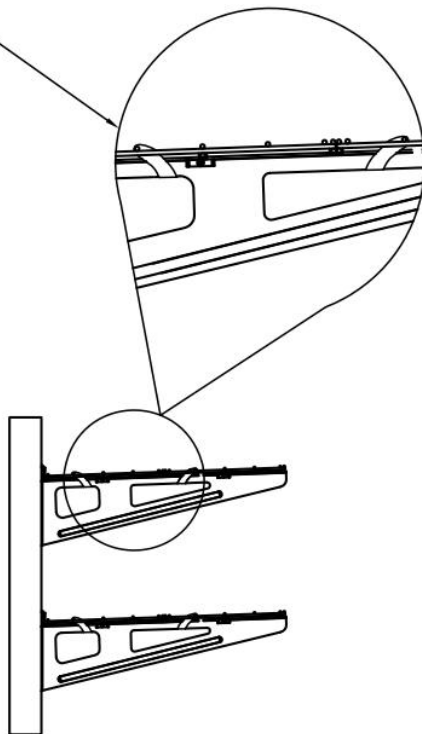
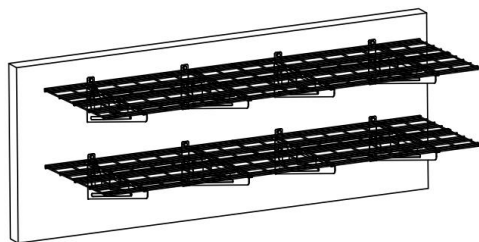
Beam

Bolt-M4\*8

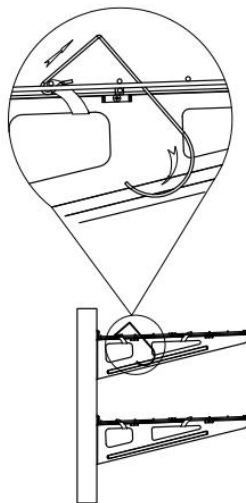
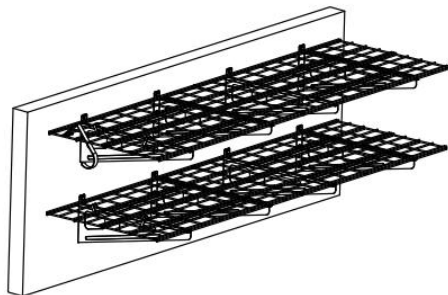
### SCHRITT 3: Installation des Regals

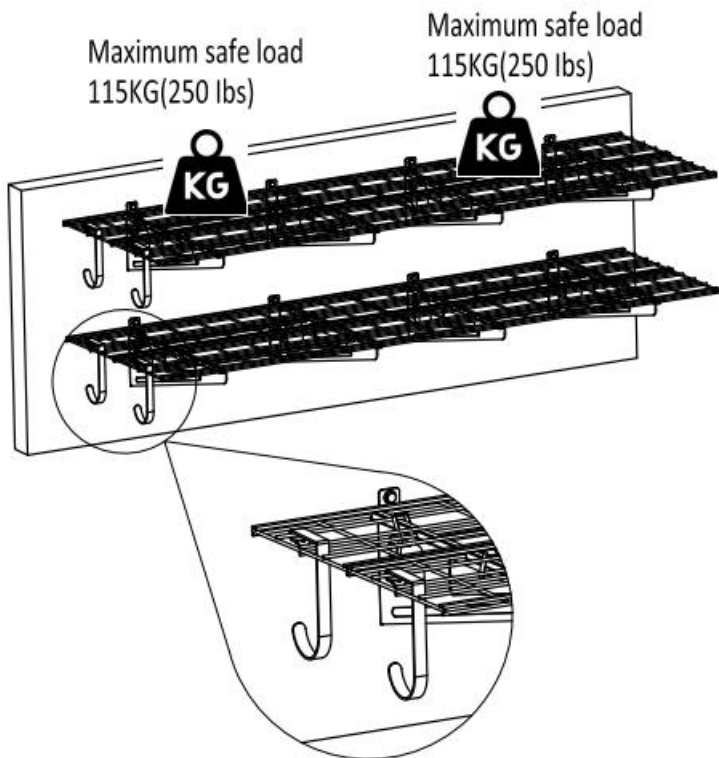


Use 2 cable ties to fix the grid and bracket.



#### SCHRITT 4: Montagehaken





## MAINTENANCE

9. Nicht überladen.
10. Vermeiden Sie bitte, nasse Gegenstände in die Regale zu stellen. Sorgen Sie dafür, dass das Lager nicht zu feucht wird .
11. Bitte überprüfen Sie alle zwei Monate, ob die Schrauben locker sind.
12. Stauben Sie den Staub regelmäßig mit einem sauberen Lappen ab und ordnen Sie die Gegenstände ordentlich auf den Regalen an .





# **SCAFFALATURA DA PARETE PER GARAGE**

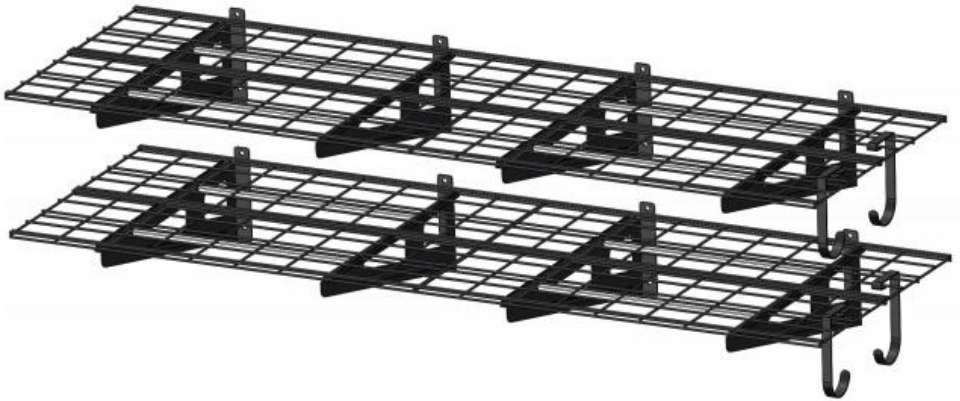
**MODELLO: LL2472**

We continue to be committed to provide you tools with competitive price.

"Save Half", "Half Price" or any other similar expressions used by us only represents an estimate of savings you might benefit from buying certain tools with us compared to the major top brands and does not necessarily mean to cover all categories of tools offered by us. You are kindly reminded to verify carefully when you are placing an order with us if you are actually saving half in comparison with the top major brands.

## GARAGE WALL SHELVING

MODELLO: LL2472



## SAFETY INSTRUCTIONS

**ATTENZIONE : Questo prodotto contiene piccole parti. Se ingerito, potrebbe rappresentare un rischio di soffocamento. Tenere queste piccole parti lontano dalla portata dei bambini!**

19. Prima dell'installazione, adottare misure di protezione per evitare lesioni personali !



PROTEZIONE DEGLI OCCHI PROTEZIONE DEL PIEDE INDOSSARE LA PROTEZIONE CON MASCHERA

ANTIPOLVERE

20. Il prodotto deve essere installato su una parete in legno o cemento. Prima dell'installazione, assicurarsi che la capacità portante della parete non superi la capacità portante massima! Si prega di rafforzare la struttura della parete in tempo per consolidare la capacità portante della parete! In caso contrario, il prodotto potrebbe danneggiarsi o potrebbero verificarsi lesioni personali!

21. Questo prodotto è destinato esclusivamente all'uso in ambienti interni.

L'uso all'esterno può causare danni al prodotto o lesioni personali.

22. Controllare e confermare ogni due mesi che le viti siano allentate.

23. Almeno due persone per completare l'installazione .

24. Assicurati di aver letto le istruzioni e di aver compreso appieno come installare. Se non capisci uno qualsiasi dei passaggi di installazione, contatta il personale di installazione professionale.

7. Non sovraccaricare ! Capacità massima: 50 **0 libbre** / per strato (**distribuito uniformemente**)

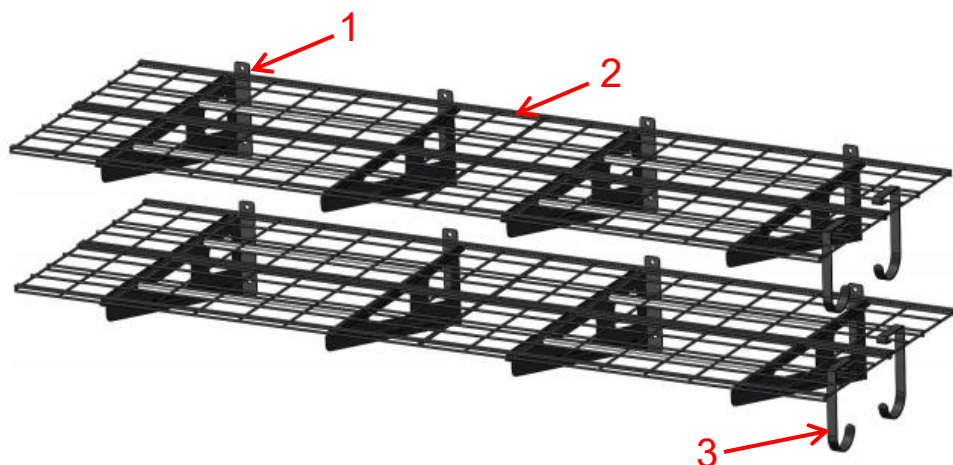
**Preparazione all'installazione :**



## MODEL AND PARAMETERS







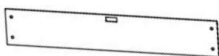
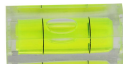






Modello	LL2472
Numero di strati	2
Dimensioni della superficie	72x24 pollici
Capacità portante massima	500 libbre/per strato (1000 libbre in
Materiale	Acciaio
Colore	Nero

## STRUCTURE DIAGRAM



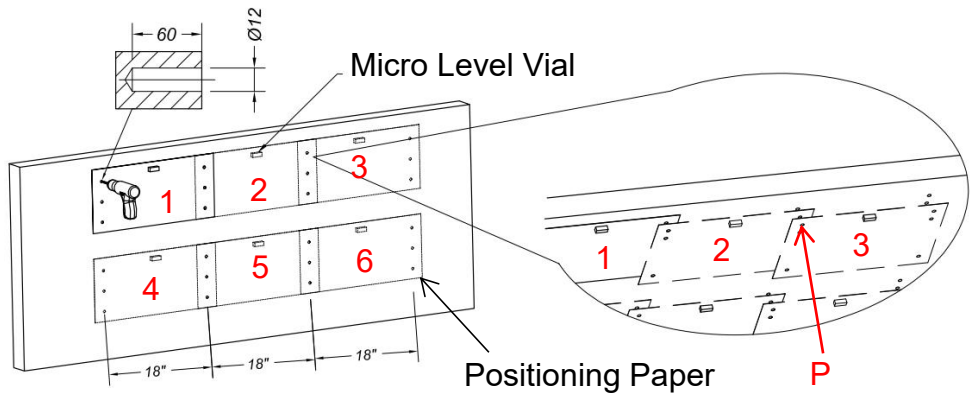
1. Staffe 2. Ripiano 3. Ganci

## COMPONENTS

NO.	Immagine	Nome	Qua
1		Parentesi sinistra	4
2		Parentesi quadra destra	4
3		Mensola	8
4		Trave	8
5		Gancio	4
6		Chiave a L	1
7		Posizionamento della carta	1
8		Fiala di microlivello	1
9		Spina di espansione -12*58	24
10		Rondella-8.5	24
11		Vite autofilettante esagonale - 8*60	24
12		Cavo Cravatte - 12*250	16
13		Bullone -M4* 8	16
14		Manuale d'uso	1

## ASSEMBLY

### FASE 1-A: Installazione su pareti in calcestruzzo solido



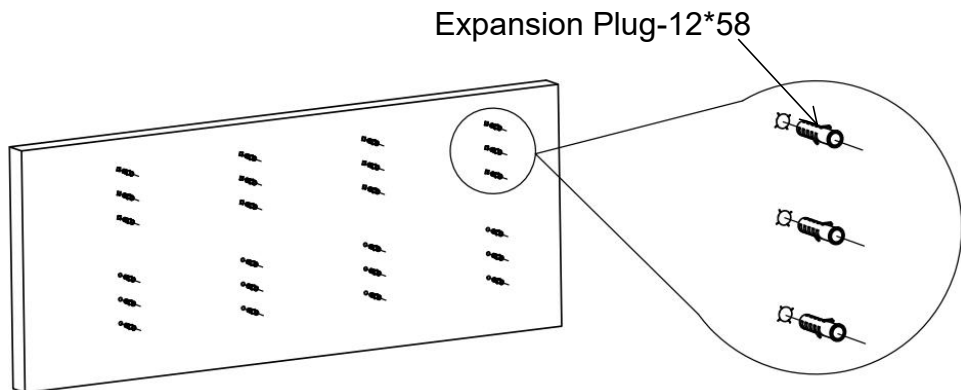
19. (La carta di posizionamento deve essere riutilizzata 6 volte.) Incollare la carta di posizionamento all'altezza appropriata, incollare la fiala del microlivello per regolare il livello, quindi utilizzare il martello pneumatico per forare leggermente i punti di ancoraggio . (Vedere il punto 1 sopra.)

20. Rimuovere la carta di posizionamento e incollarla nuovamente. (Nota: coincidere con il foro indicato nel passaggio 1. (Vedere il segno P sopra.)

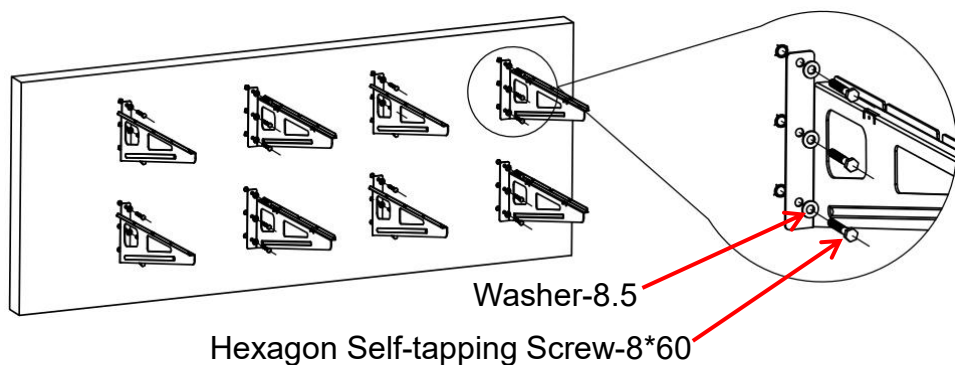
21. Seguire i passaggi 1 e 2 per forare delicatamente tutti i punti di ancoraggio (vedere i punti 1, 2, 3, 4, 5, 6 sopra).

Nota: assicurarsi che le quattro file di fori siano sulla stessa linea orizzontale.

22. Rimuovere la carta di posizionamento e praticare dei fori ( $\Phi$  12x60mm) nel muro.

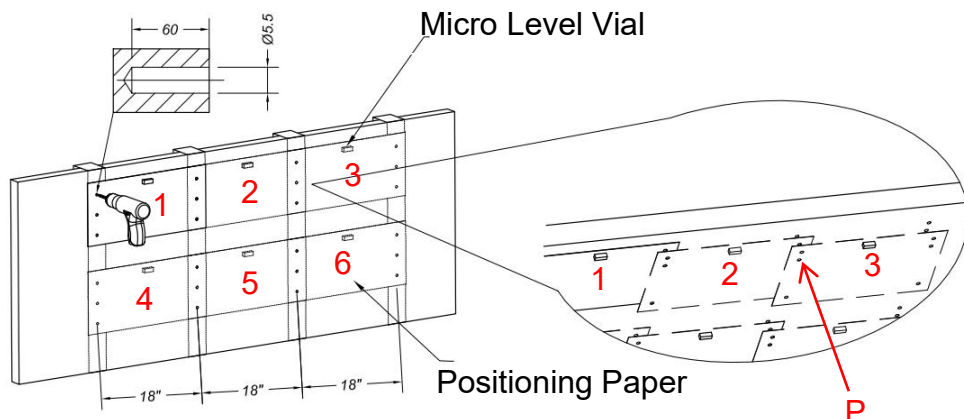


23. Dopo aver rimosso il terreno residuo dal foro, inserire completamente il tappo di espansione nel foro.



24. Installare e fissare la staffa sinistra e destra. La vite deve essere avvitata completamente e premere saldamente!

## FASE 1-B: Installazione su palo in legno



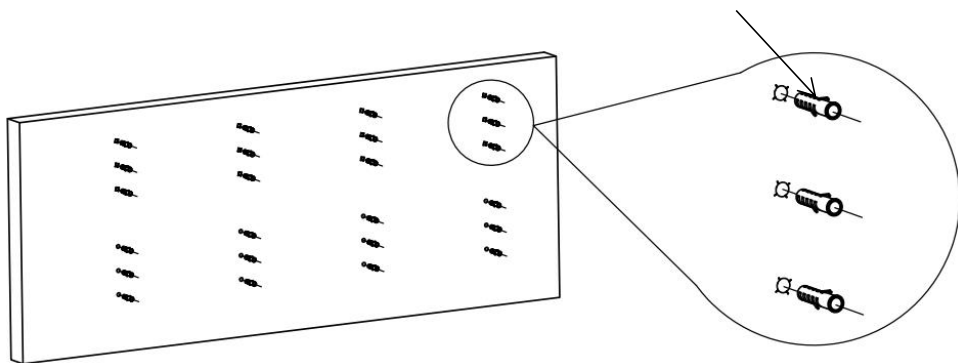
16. (La carta di posizionamento deve essere riutilizzata 6 volte.) Incollare la carta di posizionamento all'altezza appropriata, incollare la fiala del microlivello per regolare il livello, Positioning paper martello pneumatico per forare leggermente i punti di ancoraggio . (Vedere il punto 1 sopra.)

17. Rimuovere la carta di posizionamento e incollarla nuovamente. (Nota: coincidere con il foro indicato nel passaggio 1. (Vedere il segno P sopra.)

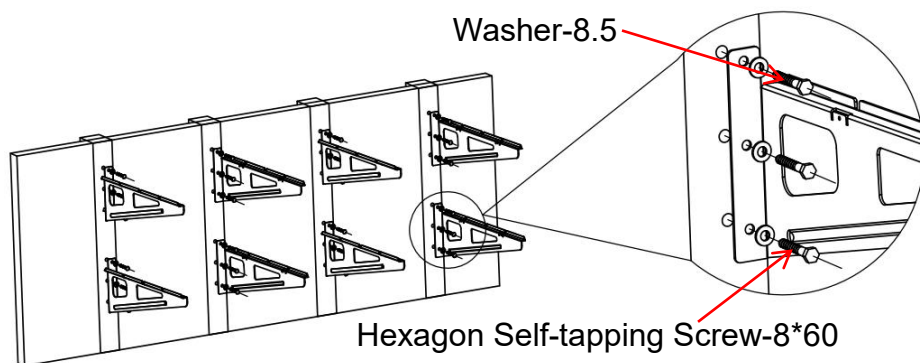
18. Seguire i passaggi 1 e 2 per forare delicatamente tutti i punti di ancoraggio (vedere i punti 1, 2, 3, 4, 5, 6 sopra).

Nota: assicurarsi che le quattro file di fori siano sulla stessa linea orizzontale.

Expansion Plug-8\*58

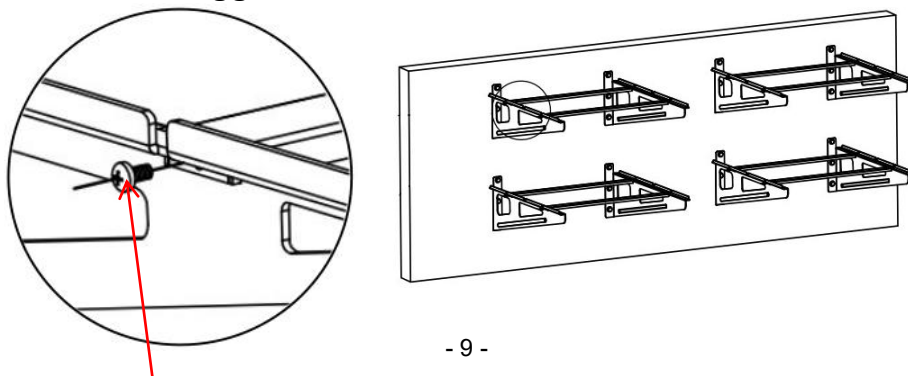


19. Rimuovere la carta di posizionamento e praticare dei fori ( $\Phi$  5,5x60mm) nel muro.



20. Installare e fissare la staffa sinistra e destra. La vite deve essere avvitata completamente!

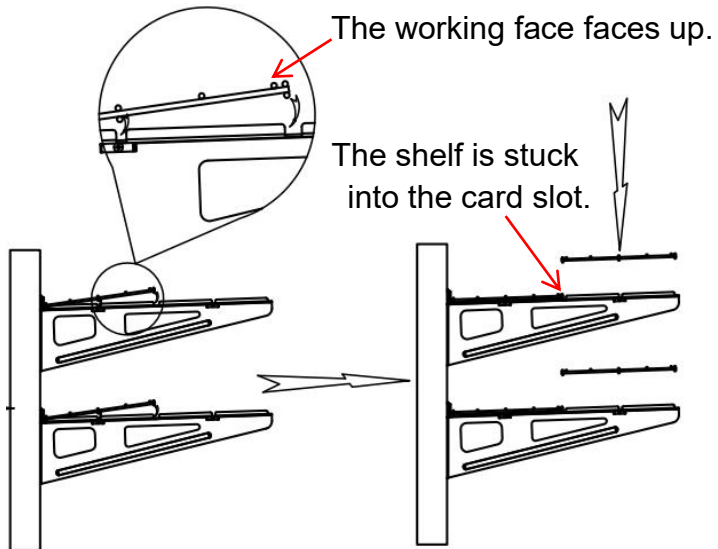
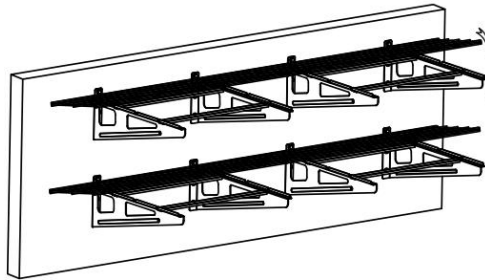
## FASE 2: Montaggio della trave



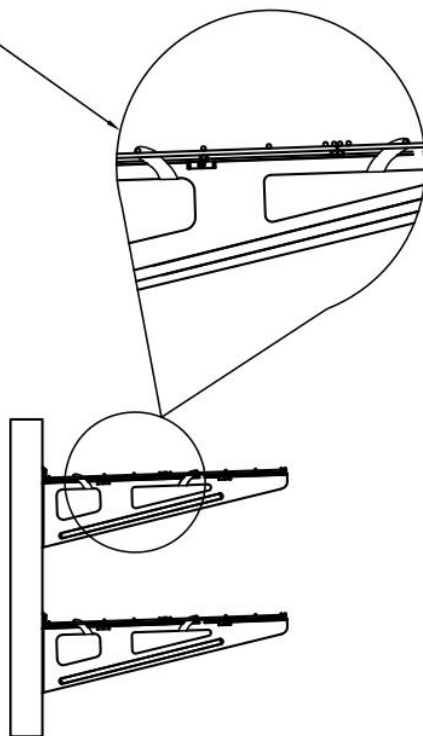
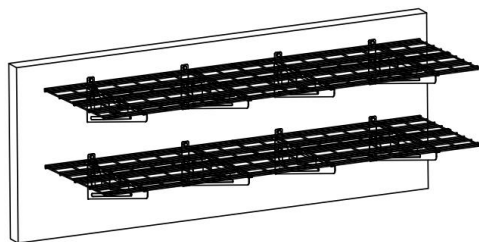
Beam

Bolt-M4\*8

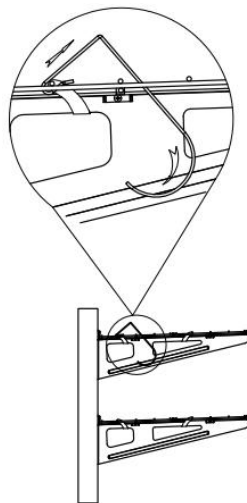
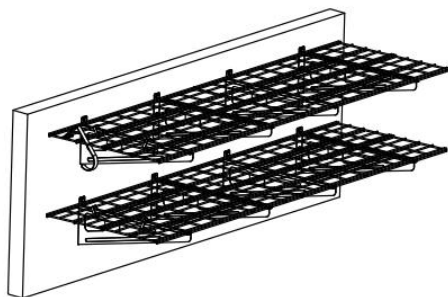
### FASE 3: Installazione dello scaffale

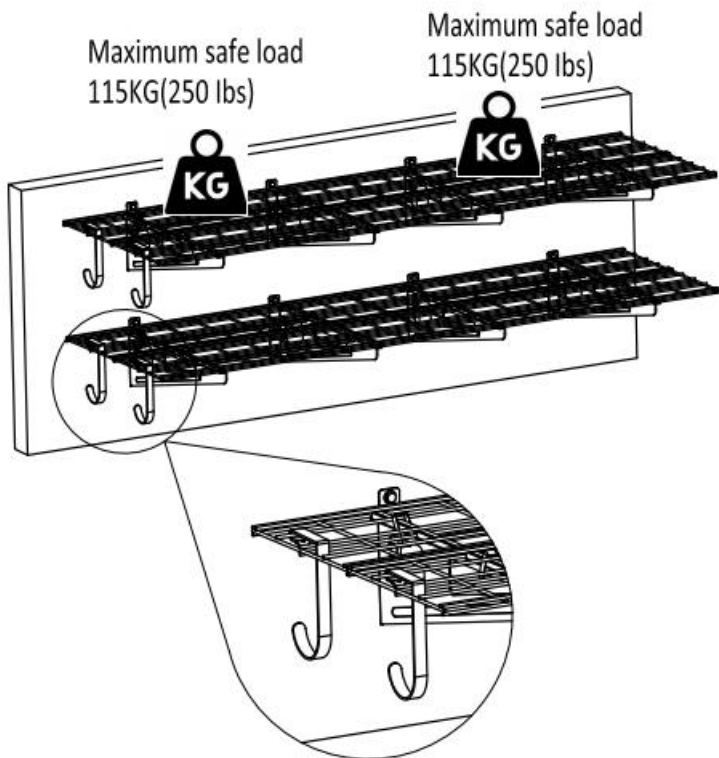


Use 2 cable ties to fix the grid and bracket.



#### FASE 4: Gancio di montaggio





## MAINTENANCE

13. Non sovraccaricare.

14. Si prega di cercare di evitare di mettere oggetti bagnati sugli scaffali.

Mantenere il magazzino non troppo umido .

15. Controllare e confermare ogni due mesi che le viti siano allentate.

16. Spolverare regolarmente con uno straccio pulito e disporre gli oggetti in modo ordinato sugli scaffali .





# **ESTANTERÍA DE PARED PARA GARAJE**

**MODELO: LL2472**

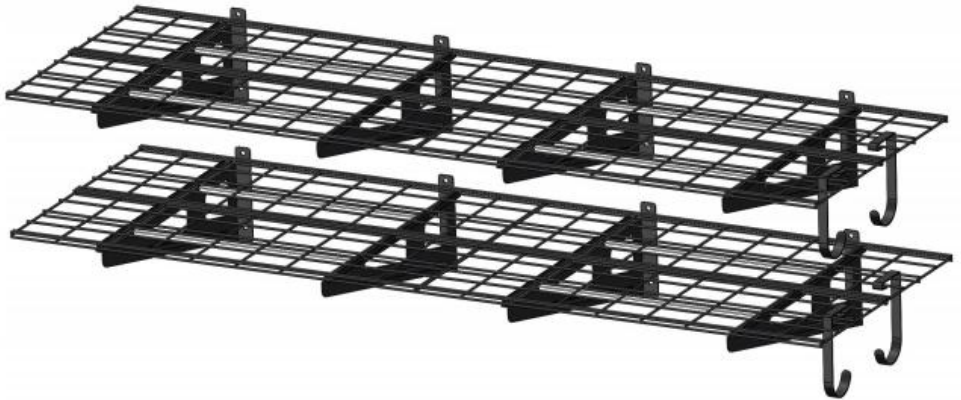


# VEVOR<sup>®</sup>

TOUGH TOOLS, HALF PRICE

## GARAGE WALL SHELVING

MODELO: LL2472



## SAFETY INSTRUCTIONS

**ADVERTENCIA : Este producto contiene piezas pequeñas. Si se ingieren, pueden provocar asfixia. ¡ Mantenga estas piezas pequeñas fuera del alcance de los niños!**

25. ¡Antes de la instalación, tome medidas de protección para evitar lesiones personales !



PROTECCIÓN OCULAR PROTECCIÓN DE PIES MÁSCARA DE PROTECCIÓN CONTRA EL POLVO

26. El producto debe instalarse en una pared de madera o de hormigón. Antes de la instalación, asegúrese de que la capacidad de carga de la pared no supere la capacidad de carga máxima. Refuerce la estructura de la pared a tiempo para consolidar la capacidad de carga de la pared. De lo contrario, el producto podría dañarse o podrían producirse lesiones personales.

27. Este producto es solo para uso en interiores. El uso en exteriores puede causar daños al producto o lesiones personales.

28. Verifique y confirme si los tornillos están flojos cada dos meses.

29. Al menos dos personas para completar la instalación .

30. Asegúrese de haber leído las instrucciones y de comprender completamente cómo instalarlo. Si no comprende alguno de los pasos de instalación, comuníquese con personal de instalación profesional.

7. ¡ No sobrecargue ! Capacidad máxima: 50 **0 lbs/** por capa (**distribuida uniformemente**)

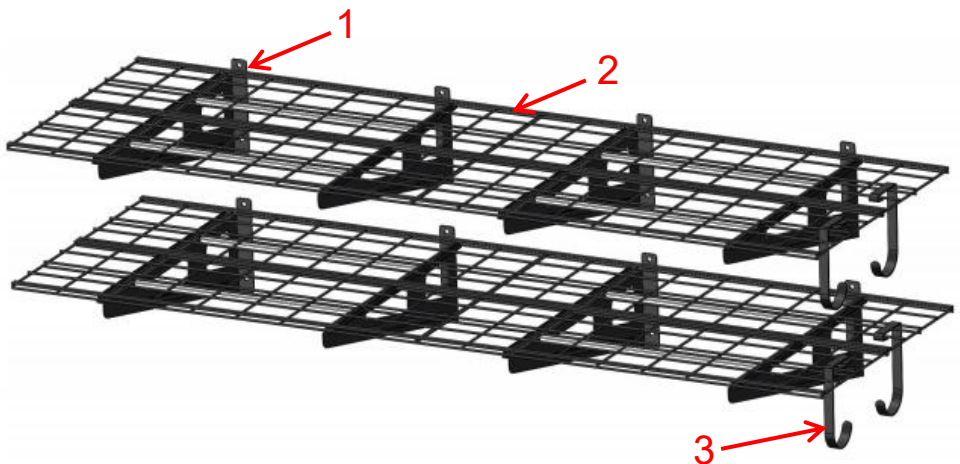
**Preparación de la instalación :**



## MODEL AND PARAMETERS

Modelo	LL2472
Número de capas	2
Tamaño de la superficie de	72x24 pulgadas
Capacidad máxima de	500 libras/por capa (1000 libras en
Material	Acero
Color	Negro

## STRUCTURE DIAGRAM



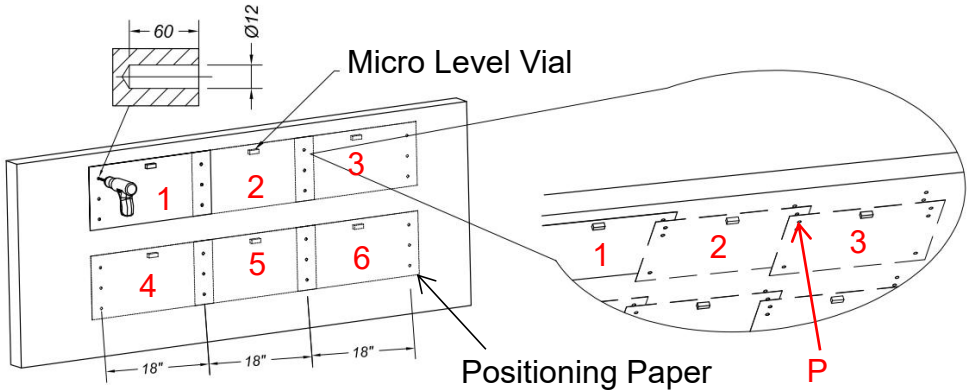
1. Soportes 2. Estante 3. Ganchos

## COMPONENTS

No.	Imagen	Nombre	Can
1		Soporte izquierdo	4
2		Soporte derecho	4
3		Estante	8
4		Haz	8
5		Gancho	4
6		Llave en forma de L	1
7		Papel de posicionamiento	1
8		Vial de nivel micro	1
9		Clavija de expansión -12 *58	24
10		Lavadora-8.5	24
11		Tornillo autorroscante hexagonal - 8	24
12		Cable Corbata s - 12*250	16
13		Perno -M4 * 8	16
14		Manual de usuario	1

## ASSEMBLY

### PASO 1-A: Instalación en paredes de hormigón macizo



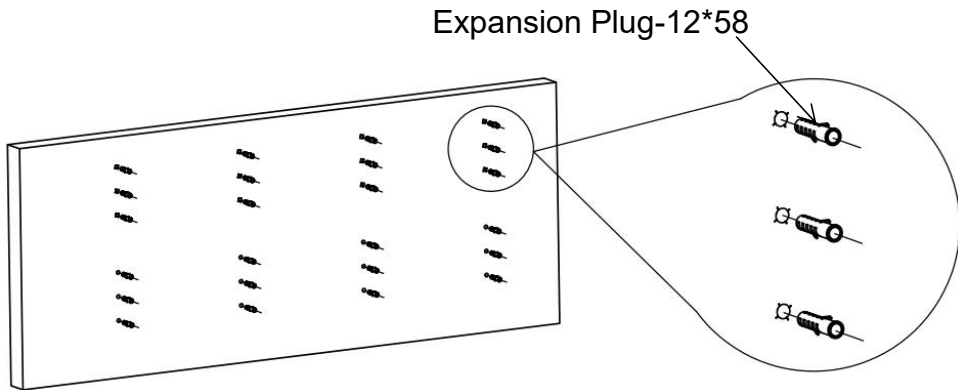
25. (El papel de posicionamiento debe reutilizarse 6 veces). Pegue el papel de posicionamiento a la altura adecuada, pegue el nivel Micro para ajustar el nivel y luego use el martillo neumático para perforar ligeramente los puntos de anclaje . (Vea la marca 1 arriba).

26. Retire el papel de posicionamiento y vuelva a pegarlo. (Nota: Coincida con el orificio delineado en el Paso 1. (Ver marca P arriba).

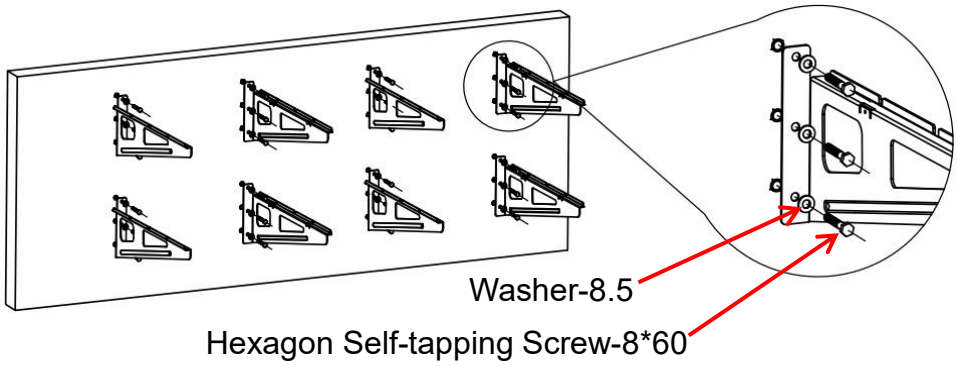
27. Siga los pasos 1 y 2 para perforar con cuidado todos los puntos de anclaje . (Consulte las marcas 1, 2, 3, 4, 5 y 6 anteriores).

Nota: Asegúrese de que las cuatro filas de agujeros estén en la misma línea horizontal.

28. Retire el papel de posicionamiento y taladre agujeros ( $\Phi$  12x60 mm) en la pared.

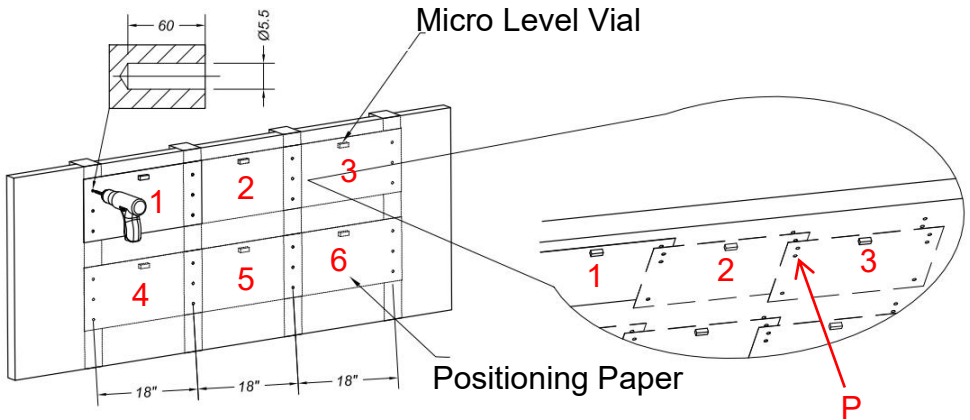


29. Después de limpiar la tierra residual en el agujero, golpee el tapón de expansión dentro del agujero completamente.

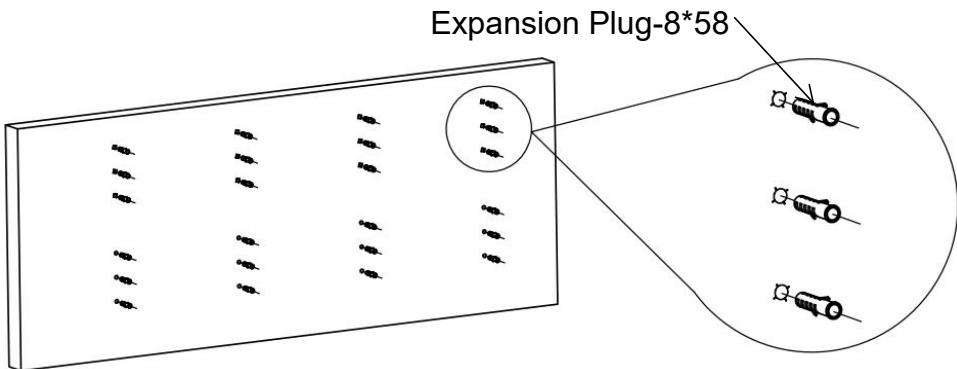


30. Instale y fije el soporte izquierdo y derecho. ¡ El tornillo debe estar completamente atornillado y apretado!

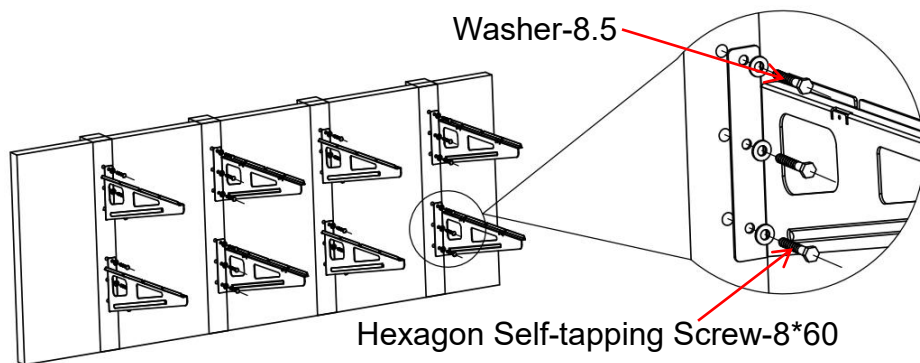
## PASO 1-B: Instalación en poste de madera para pared



21. (El papel de posicionamiento debe reutilizarse 6 veces). Pegue el papel de posicionamiento a la altura adecuada, pegue el nivel Micro para ajustar el nivel y luego use el martillo para perforar ligeramente los puntos de anclaje. (Vea la marca 1 arriba).
  22. Retire el papel de posicionamiento y vuelva a pegarlo. (Nota: Coincida con el orificio delineado en el Paso 1. (Ver marca P arriba).
  23. Siga los pasos 1 y 2 para perforar con cuidado todos los puntos de anclaje. (Consulte las marcas 1, 2, 3, 4, 5 y 6 anteriores).
- Nota: Asegúrese de que las cuatro filas de agujeros estén en la misma línea horizontal.

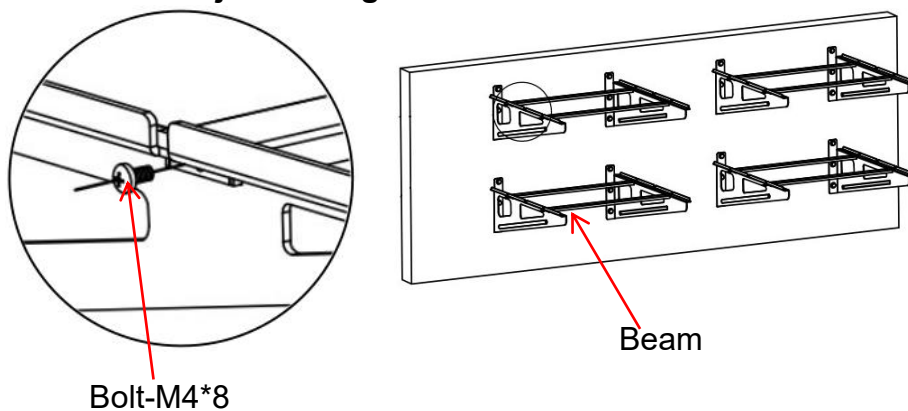


24. Retire el papel de posicionamiento y taladre agujeros ( $\Phi 5,5$  x 60 mm) en la pared.

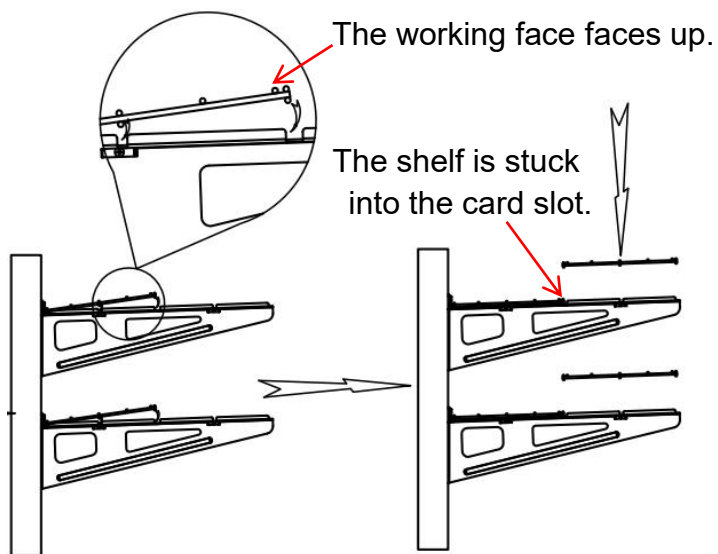
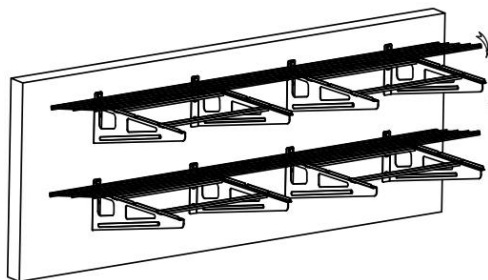


25. Instale y fije el soporte izquierdo y derecho. ¡ El tornillo debe estar completamente atornillado!

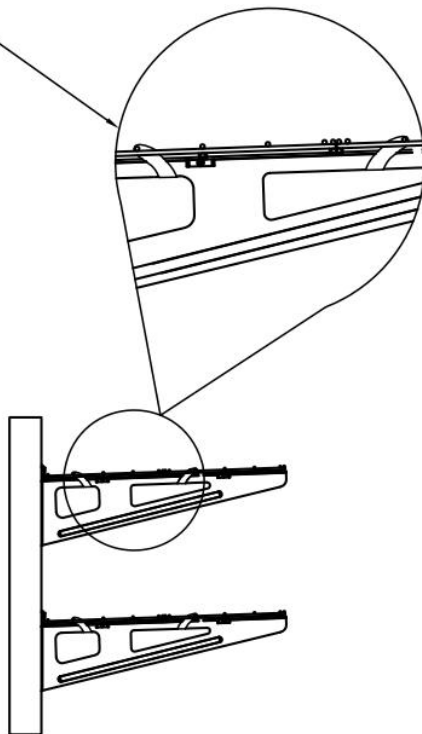
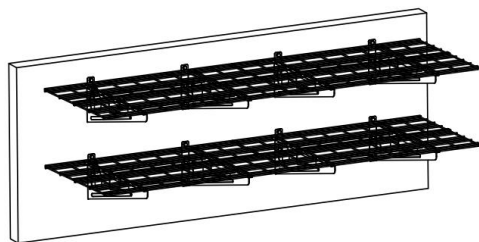
## PASO 2: Montaje de la viga



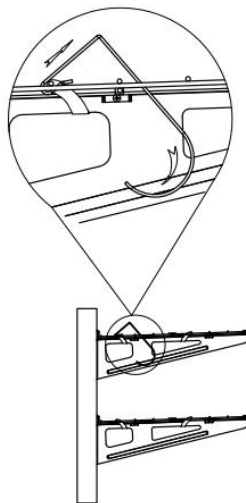
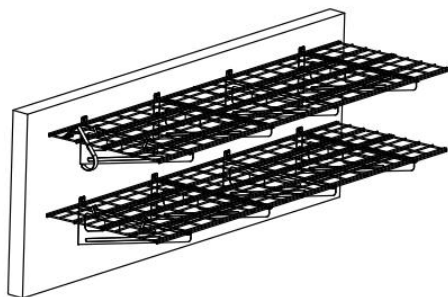
### PASO 3: Instalación del estante

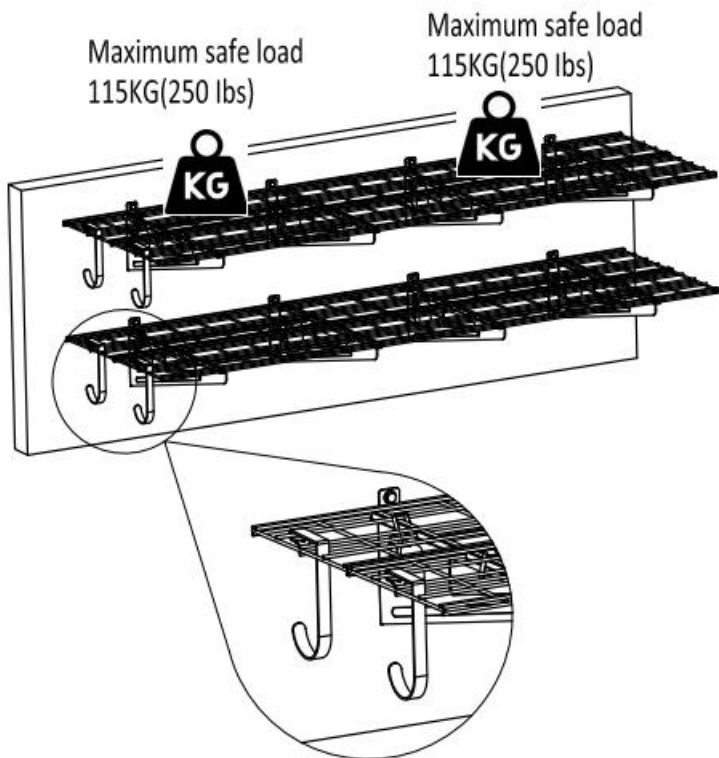


Use 2 cable ties to fix the grid and bracket.



#### PASO 4: Gancho de montaje





## MAINTENANCE

17. No sobrecargue.
18. Intente evitar colocar artículos húmedos en los estantes. Mantenga el almacén sin demasiada humedad .
19. Verifique y confirme si los tornillos están flojos cada dos meses.
20. Quite el polvo periódicamente con un trapo limpio y coloque los artículos de forma ordenada en los estantes .





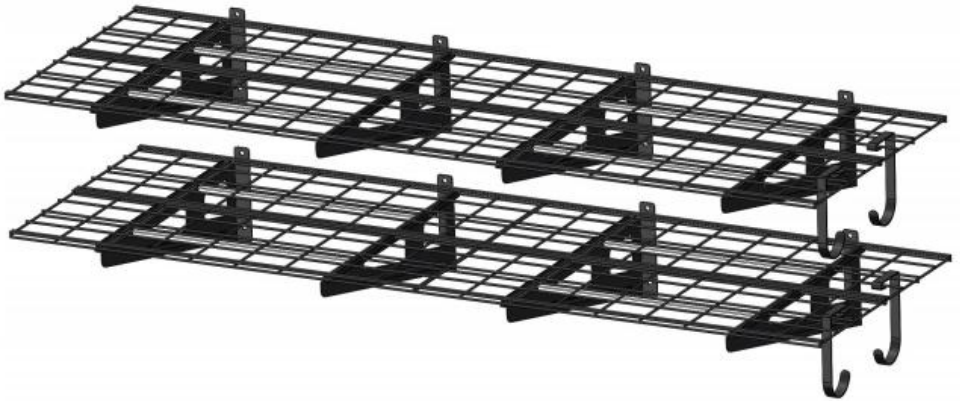
# **PÓŁKI ŚCIENNE DO GARAŻU**

**MODEL: LL2472**



## GARAGE WALL SHELVING

MODEL: LL2472



## SAFETY INSTRUCTIONS

**OSTRZEŻENIE** : Ten produkt zawiera małe części. W przypadku połknięcia istnieje ryzyko zadławienia. Trzymaj te małe części z dala od dzieci!

31. Przed montażem należy podjąć środki ostrożności, aby uniknąć obrażeń ciała !



OCHRONA OCZU OCHRONA STÓP Noś maskę przeciwpyłową

32. Produkt musi być zainstalowany na ścianie drewnianej lub betonowej. Przed montażem upewnij się, że nośność ściany nie przekracza maksymalnej nośności! Proszę wzmocnić konstrukcję ściany na czas, aby skonsolidować nośność ściany! W przeciwnym razie produkt może zostać uszkodzony lub może dojść do obrażeń ciała!

33. Ten produkt jest przeznaczony wyłącznie do użytku wewnątrz pomieszczeń. Stosowanie na zewnątrz może spowodować uszkodzenie produktu lub obrażenia ciała.

34. Proszę co dwa miesiące sprawdzać, czy śruby nie są poluzowane.

35. Do wykonania instalacji potrzebne są co najmniej dwie osoby .

36. Upewnij się, że przeczytałeś instrukcję i w pełni rozumiesz, jak zainstalować. Jeśli nie rozumiesz żadnego z kroków instalacji, skontaktuj się z profesjonalnym personelem instalacyjnym.

7. Nie przeciążaj ! Maksymalna ładowność: 50 **0 funtów** / na warstwę

**(równomiernie rozłożone)**

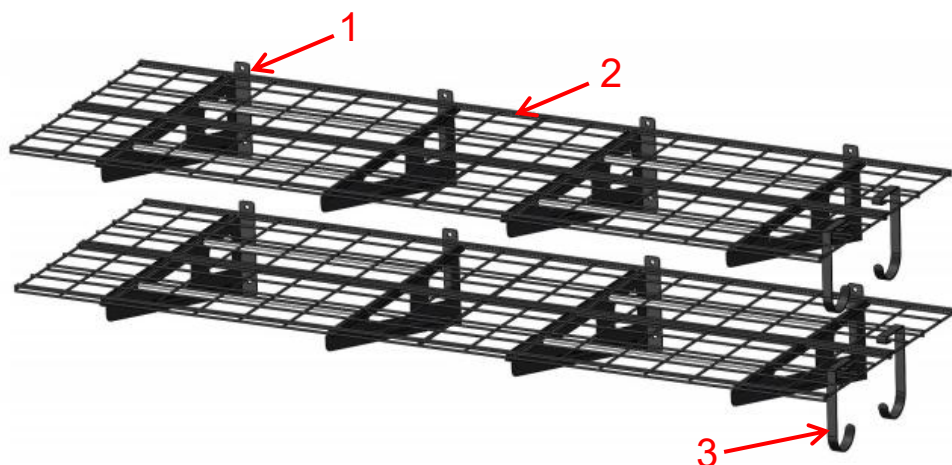
**Przygotowanie do instalacji :**



## MODEL AND PARAMETERS







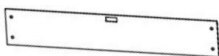







Model	LL2472
Liczba warstw	2
Rozmiar powierzchni regału	72x24 cale
Maksymalna nośność	500 funtów / na warstwę (w sumie)
Materiał	Stal
Kolor	Czarny

## STRUCTURE DIAGRAM



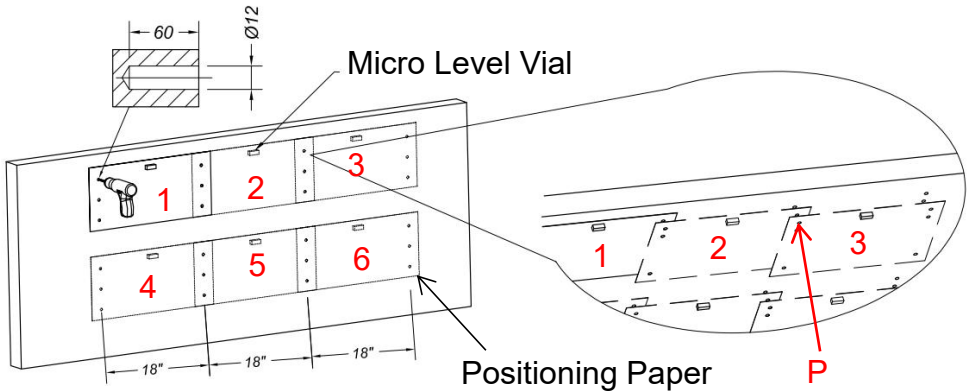
1. Wsporniki 2. Półka 3. Haki

## COMPONENTS

NIE.	Zdjęcie	Nazwa	Ilość
1		Lewy nawias	4
2		Prawy nawias	4
3		Półka	8
4		Belka	8
5		Hak	4
6		L-kształtny W rench	1
7		Papier pozycjonujący	1
8		Fiolka mikropoziomowa	1
9		Wtyk rozprężny -12 * 58	24
10		Podkładka-8,5	24
11		Wkręt samogwintujący sześciokątny	24
12		Kabel Krawat s -12*250	16
13		Śruba -M4 * 8	16
14		Instrukcja obsługi	1

## ASSEMBLY

### KROK 1-A: Montaż na ścianach z litego betonu



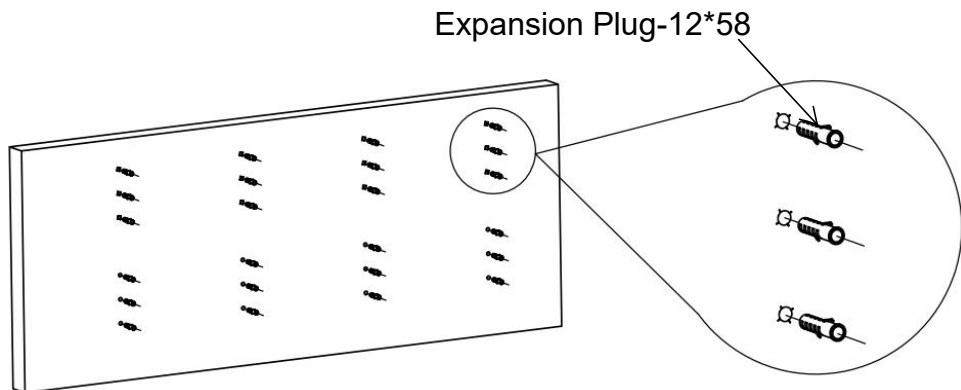
31. (Papier pozycjonujący należy wykorzystać ponownie 6 razy.) Przyklej papier pozycjonujący na odpowiedniej wysokości, przyklej mikropoziomnicę, aby wyregulować poziom, a następnie lekko wywierć punkty kotwiczenia za pomocą młota pneumatycznego . (Zobacz punkt 1 powyżej.)

32. Zdejmij papier pozycjonujący i nałóż ponownie. (Uwaga: Miejsce musi pokrywać się z otworem zaznaczonym w kroku 1. (Zobacz oznaczenie P powyżej.)

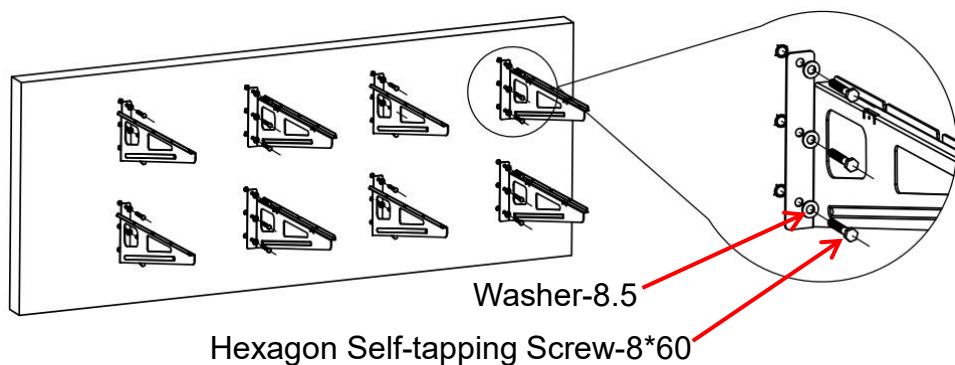
33. Wykonaj kroki 1 i 2, aby delikatnie wywiercić wszystkie punkty kotwiczenia . (Zobacz punkty 1, 2, 3, 4, 5, 6 powyżej.)

Uwaga: Upewnij się, że cztery rzędy otworów znajdują się w tej samej linii poziomej.

34. Zdejmij papier pozycjonujący i wywierć otwory ( $\Phi$  12x60mm) w ścianie.

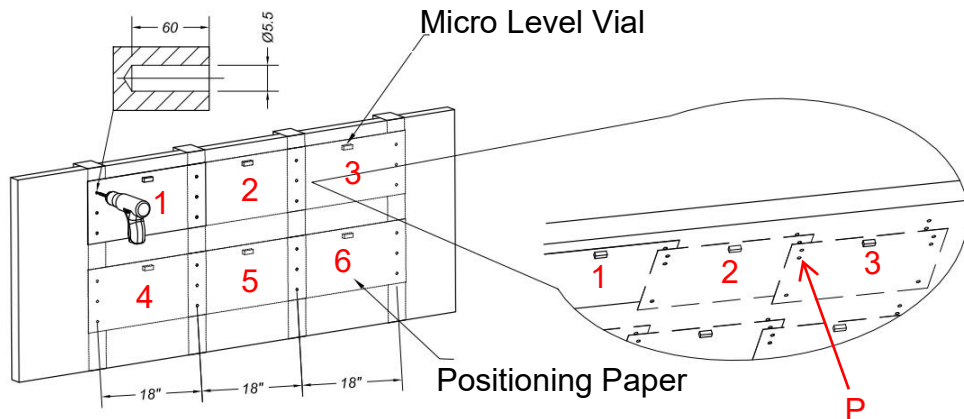


35. Po usunięciu resztek ziemi z otworu, należy dokładnie wbić kołek rozporowy w otwór.



36. Zamontuj i zamocuj lewy i prawy wspornik. Śruba musi być wkręcona całkowicie i mocno dociśnięta!

## KROK 1-B: Montaż na słupku ściennym z drewna



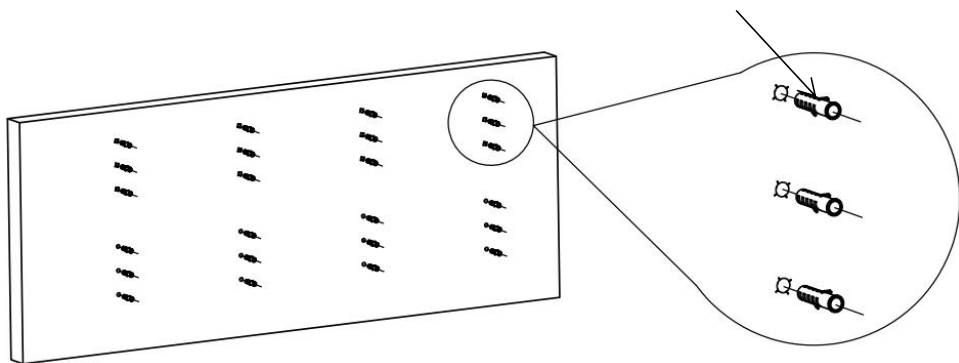
26. (Papier pozycjonujący należy wykorzystać ponownie 6 razy.) Przyklej papier pozycjonujący na odpowiedniej wysokości, przyklej mikropoziomnicę, aby wyregulować poziom, Positioning paper wywierć punkty kotwiczenia za pomocą młota pneumatycznego . (Zobacz punkt 1 powyżej.)

27. Zdejmij papier pozycjonujący i nałóż ponownie. (Uwaga: Miejsce musi pokrywać się z otworem zaznaczonym w kroku 1. (Zobacz oznaczenie P powyżej.)

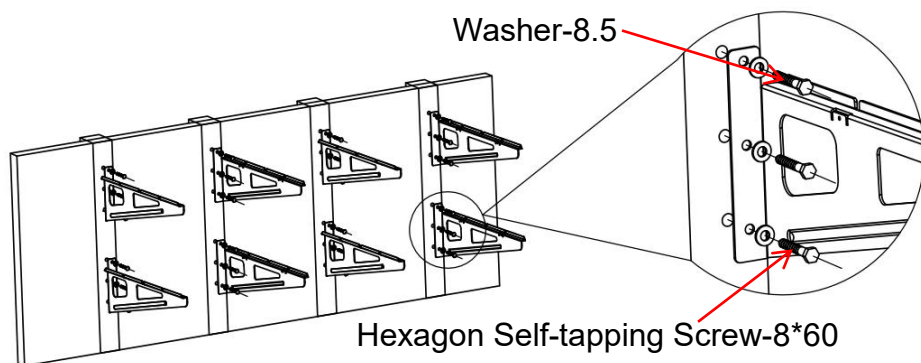
28. Wykonaj kroki 1 i 2, aby delikatnie wywiercić wszystkie punkty kotwiczenia . (Zobacz punkty 1, 2, 3, 4, 5, 6 powyżej.)

Uwaga: Upewnij się, że cztery rzędy otworów znajdują się w tej samej linii poziomej.

Expansion Plug-8\*58

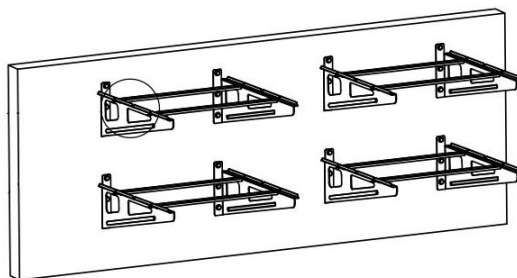
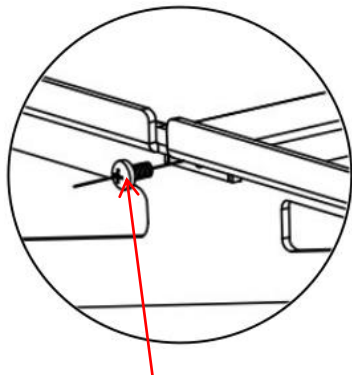


29. Zdejmij papier pozycjonujący i wywierć otwory ( $\Phi 5,5 \times 60$  mm) w ścianie.



30. Zamontuj i zamocuj lewy i prawy wspornik. Śruba musi być wkręcona całkowicie!

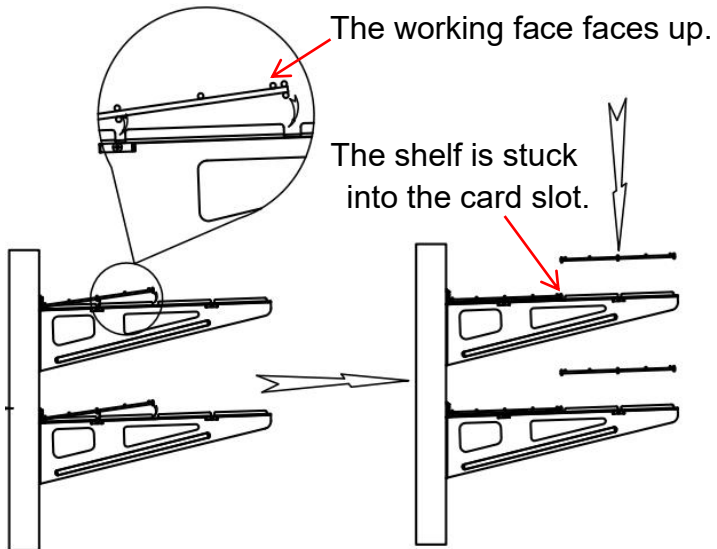
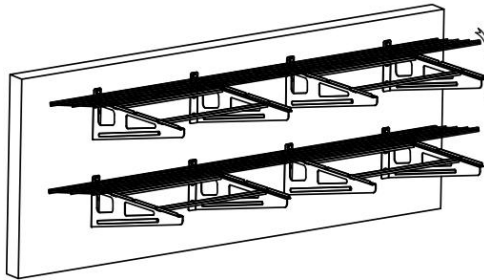
## KROK 2 : Montaż belki



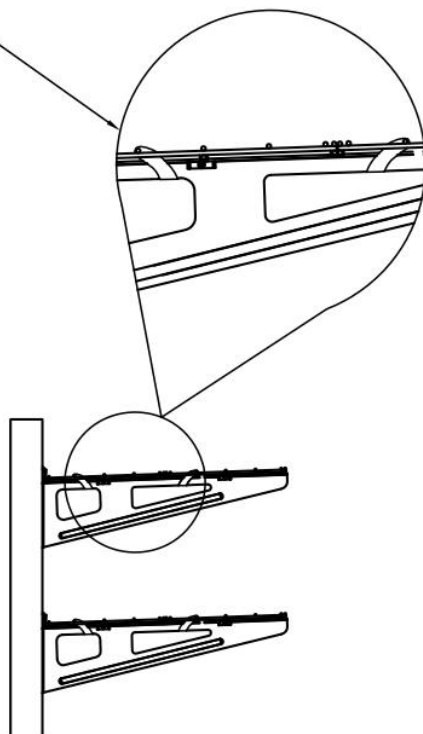
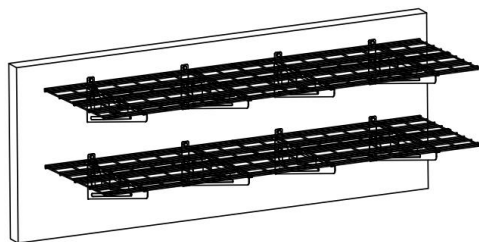
Beam

Bolt-M4\*8

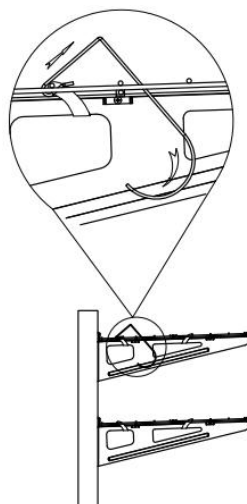
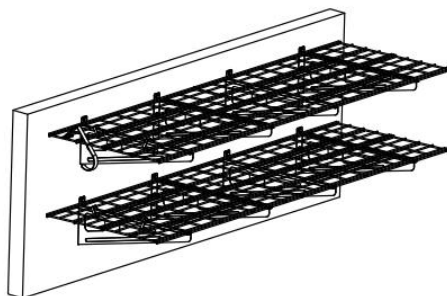
### KROK 3: Montaż półki

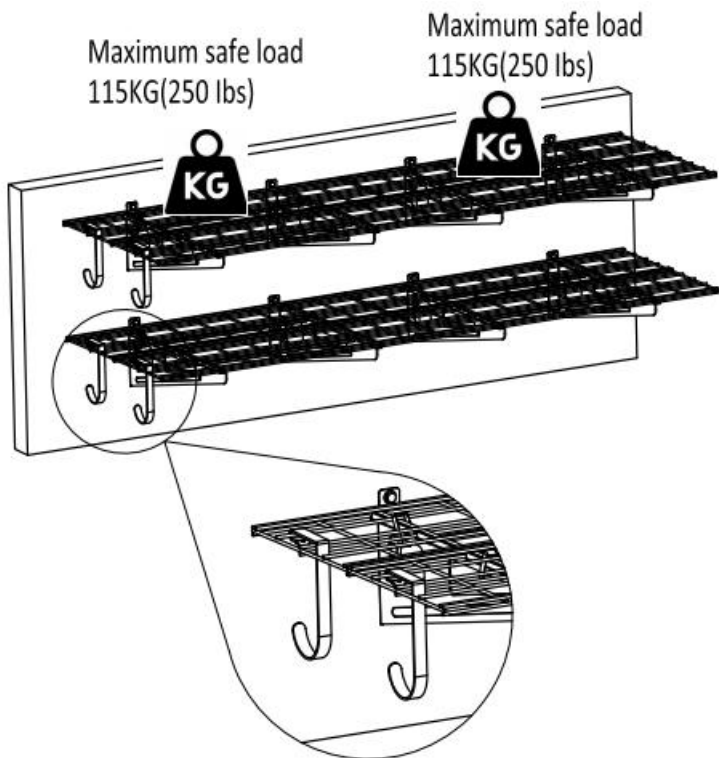


Use 2 cable ties to fix the grid and bracket.



#### KROK 4: Hak montażowy





## MAINTENANCE

21. Nie przeciążaj.

22. Staraj się unikać umieszczania mokrych przedmiotów na półkach.

Utrzymuj magazyn w stanie nie za mokrym .

23. Proszę co dwa miesiące sprawdzać, czy śruby nie są poluzowane.

24. Regularnie wycieraj kurz czystą szmatką i układaj przedmioty starannie na półkach .





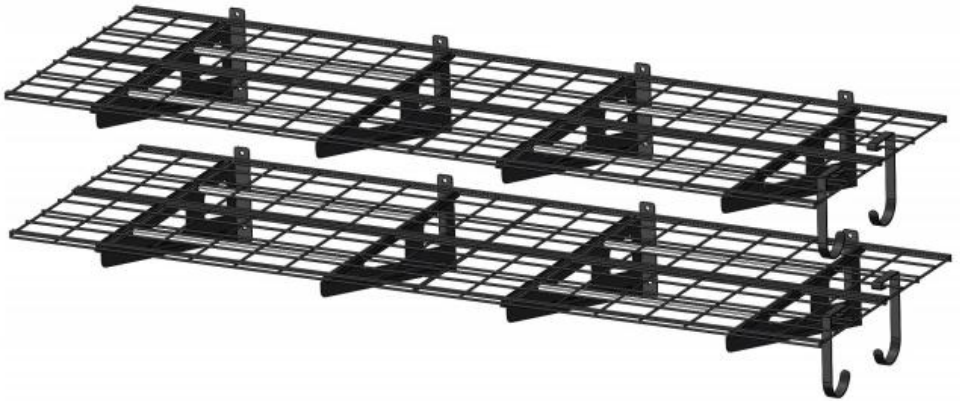
# **GARAGE WANDPLANKEN**

**MODEL: LL2472**



## GARAGE WALL SHELVING

MODEL: LL2472



## SAFETY INSTRUCTIONS

**WAARSCHUWING : Dit product bevat kleine onderdelen. Als u het inslikt, kan het verstikkingsgevaar opleveren. Houd deze kleine onderdelen buiten bereik van kinderen!**

37. Neem voor de installatie beschermende maatregelen om persoonlijk letsel te voorkomen !



OOGBESCHERMING VOETBESCHERMING STOFMASKER BESCHERMING DRAGEN

38. Het product moet op een houten of betonnen muur worden geïnstalleerd. Controleer vóór de installatie of het draagvermogen van de muur het maximale draagvermogen niet overschrijdt! Versterk de structuur van de muur op tijd om het draagvermogen van de muur te consolideren! Anders kan het product beschadigd raken of kan er persoonlijk letsel optreden!

39. Dit product is alleen voor gebruik binnenshuis. Buitengebruik kan leiden tot schade aan het product of persoonlijk letsel.

40. Controleer elke twee maanden of de schroeven loszitten.

41. Minimaal twee personen om de installatie te voltooien .

42. Zorg ervoor dat u de instructies hebt gelezen en volledig begrijpt hoe u moet installeren. Als u een van de installatiestappen niet begrijpt, neem dan contact op met professioneel installatiepersoneel.

7. Niet overbelasten ! Maximale capaciteit: 50 **0 lbs** / per laag (**gelijkmatig verdeeld**)

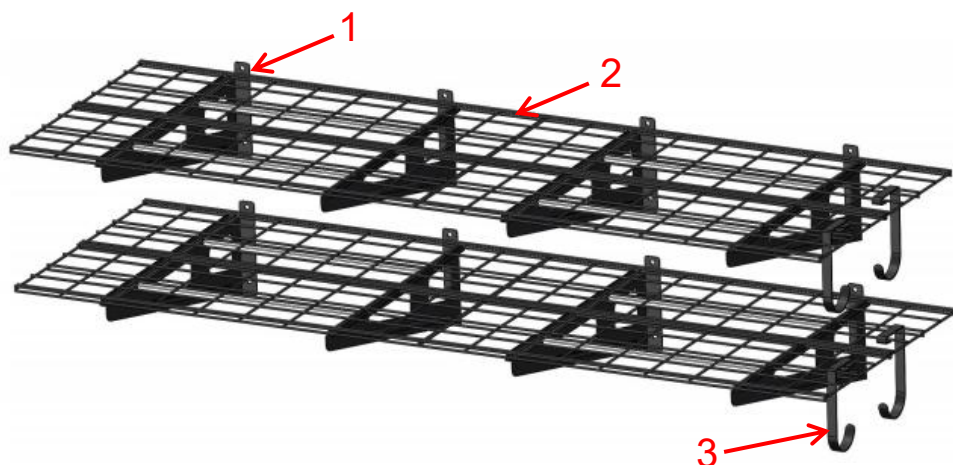
**Installatievoorbereiding :**



## MODEL AND PARAMETERS







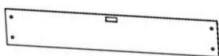
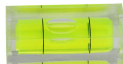






Model	LL2472
Aantal lagen	2
Afmetingen van het	72x24 inch
Maximaal draagvermogen	500 lbs / per laag (totaal 1000 lbs)
Materiaal	Staal
Kleur	Zwart

## STRUCTURE DIAGRAM



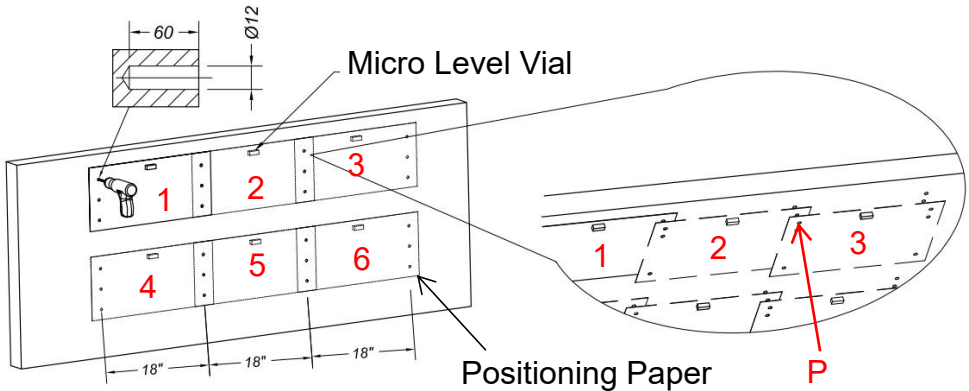
1. Beugels 2. Plank 3. Haken

## COMPONENTS

Nee	Afbeelding	Naam	Hoe
1		Linker haak	4
2		Rechterbeugel	4
3		Plank	8
4		Straal	8
5		Haak	4
6		L-vormige W -vormige kruk	1
7		Positioneringspapier	1
8		Microniveau-flesje	1
9		Uitbreidingsplug -12 * 58	24
10		Ring-8.5	24
11		Zeskant S -tappende schroef-8*60	24
12		Kabel Stropdas -12 * 250	16
13		Bout -M4 *8	16
14		Gebruiksaanwijzing	1

## ASSEMBLY

### STAP 1-A: Installatie op massieve betonnen muren



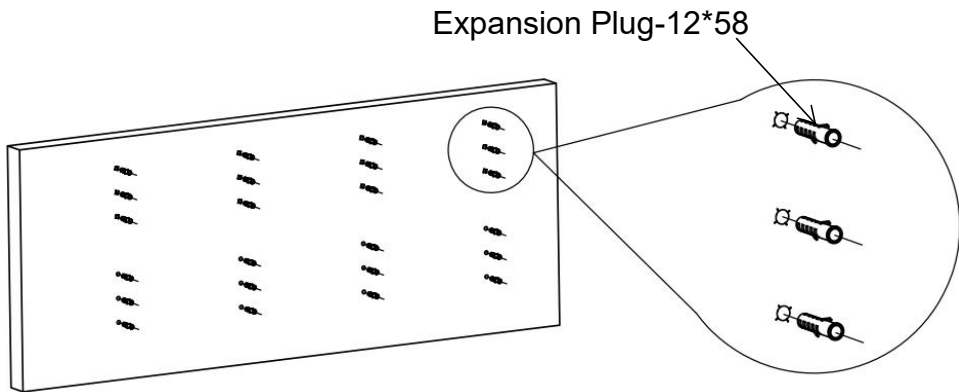
37. (Het positioneringspapier moet 6 keer opnieuw worden gebruikt.) Plak het positioneringspapier op de juiste hoogte, lijm het microwaterpasflesje vast om het waterpas te stellen en boor vervolgens met de drillboor de ankerpunten lichtjes uit . (Zie markering 1 hierboven.)

38. Verwijder het positioneringspapier en plak het opnieuw. (Let op: Zorg dat het samenvalt met het gat dat is omljnd in stap 1. (Zie markering P hierboven.)

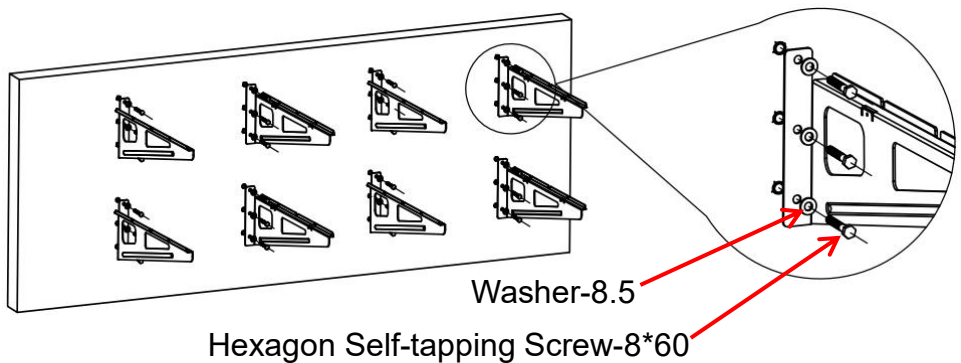
39. Volg stap 1 en 2 om voorzichtig alle ankerpunten uit te boren . (Zie markeringen 1, 2, 3, 4, 5 en 6 hierboven.)

Let op: Zorg ervoor dat de vier rijen gaten op dezelfde horizontale lijn liggen.

40. Verwijder het positioneringspapier en boor gaten ( $\Phi$  12x60mm) in de muur.

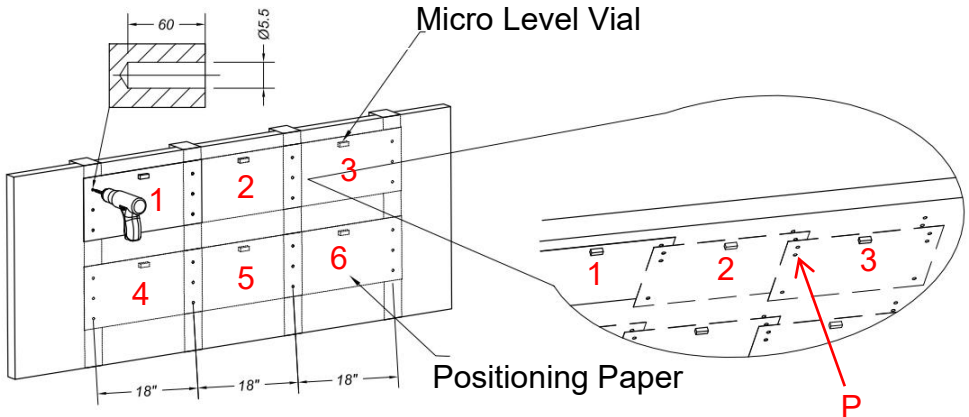


41. Nadat u de resterende grond uit het gat hebt verwijderd, tikt u de expansieplug volledig in het gat.



42. Installeer en bevestig de linker- en rechterbeugel. De schroef moet volledig worden vastgedraaid en stevig worden aangedrukt!

## STAP 1-B: Installatie op houten muurpaal



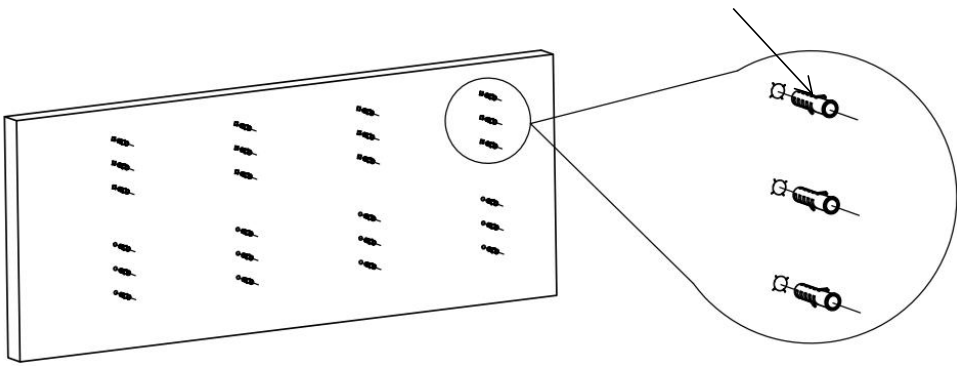
31. (Het positioneringspapier moet 6 keer opnieuw worden gebruikt.) Plak het positioneringspapier op de juiste hoogte, lijm het microwaterpasflesje vast om het waterpas te positioneren. Vervolgens met de drillboor de ankerpunten uit te boren. (Zie markering 1 hierboven.)

32. Verwijder het positioneringspapier en plak het opnieuw. (Let op: Zorg dat het samenvalt met het gat dat is omljnd in stap 1. (Zie markering P hierboven.)

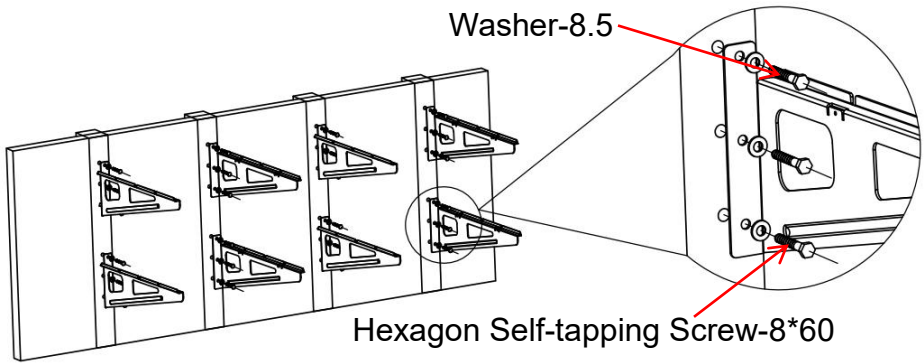
33. Volg stap 1 en 2 om voorzichtig alle ankerpunten uit te boren. (Zie markeringen 1, 2, 3, 4, 5 en 6 hierboven.)

Let op: Zorg ervoor dat de vier rijen gaten op dezelfde horizontale lijn liggen.

Expansion Plug-8\*58

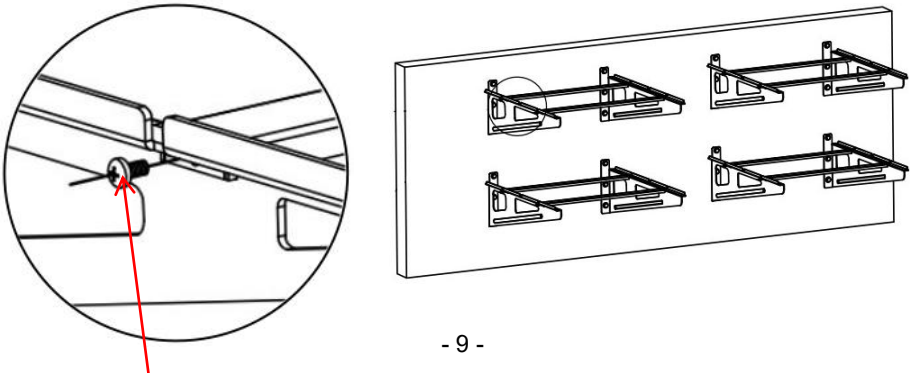


34. Verwijder het positioneringspapier en boor gaten ( $\Phi 5,5 \times 60 \text{mm}$ ) in de muur.



35. Installeer en bevestig de linker- en rechterbeugel. De schroef moet volledig worden ingedraaid!

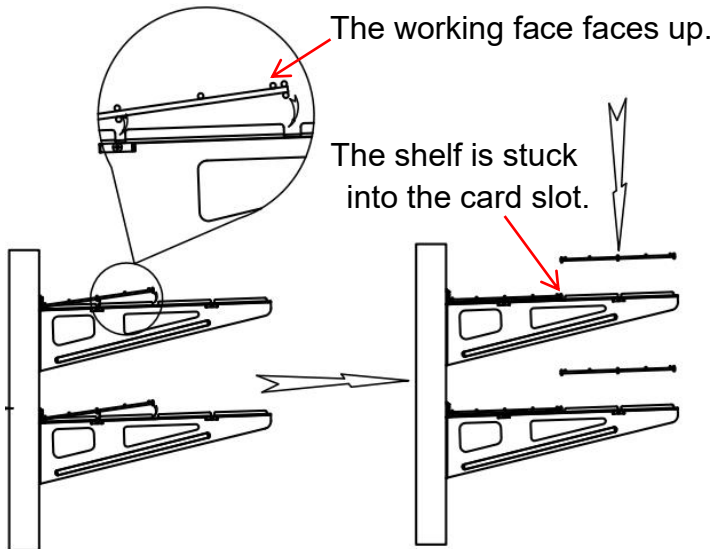
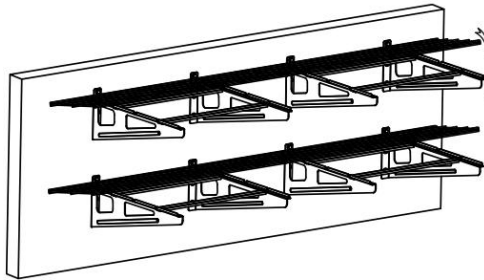
## STAP 2: De balk monteren



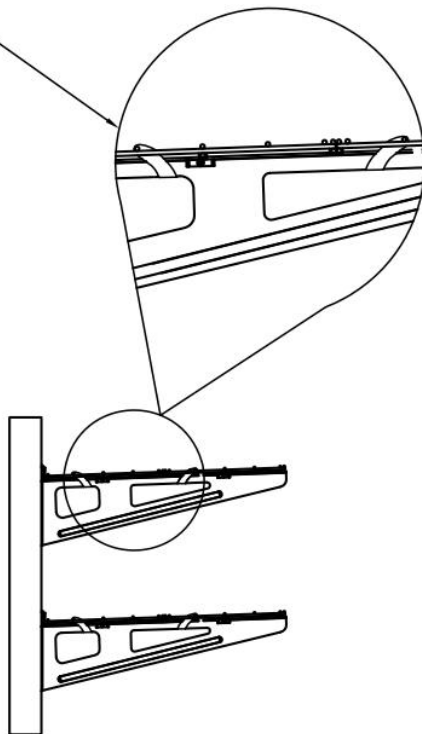
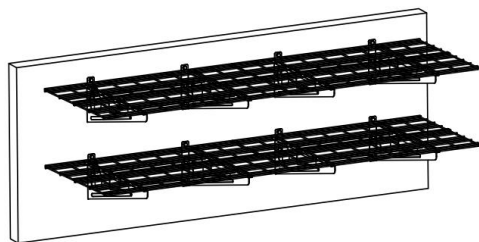
Beam

Bolt-M4\*8

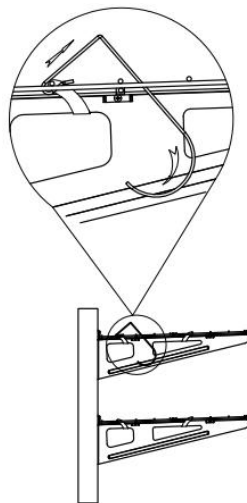
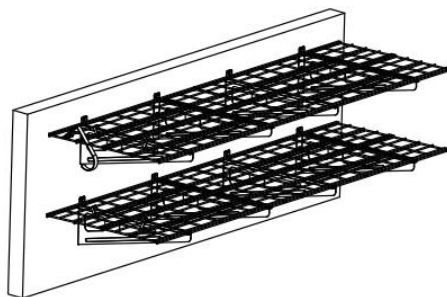
### STAP 3: Installatie van de plank

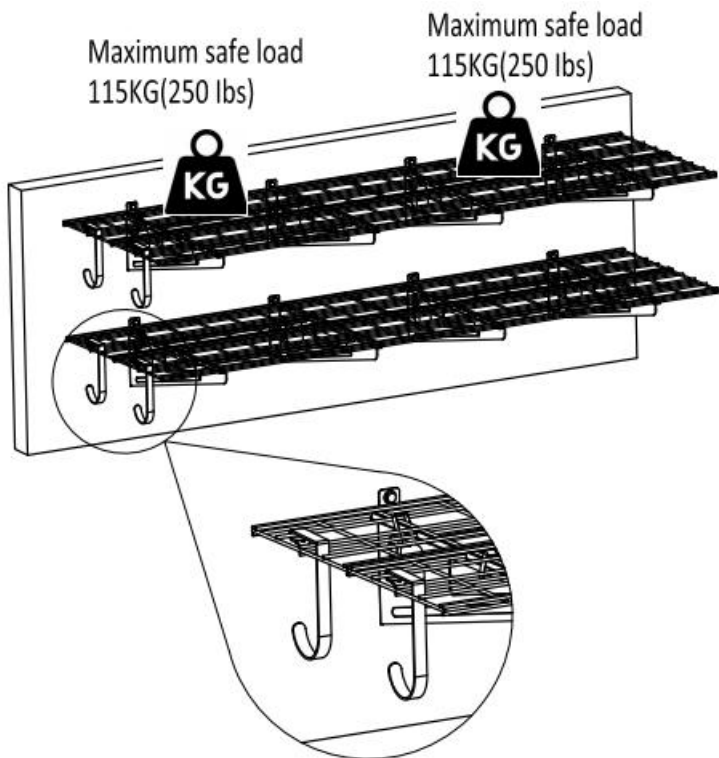


Use 2 cable ties to fix the grid and bracket.



#### STAP 4: Montagehaak





## MAINTENANCE

25. Niet overbelasten.
26. Probeer te voorkomen dat natte items op planken worden gezet. Zorg dat het magazijn niet te nat is .
27. Controleer elke twee maanden of de schroeven loszitten.
28. Stof regelmatig af met een schone doek en schik de spullen netjes op de planken .





# **GARAGE VÄGG HYLLOR**

**MODELL: LL2472**



# VEVOR<sup>®</sup>

TOUGH TOOLS, HALF PRICE

## GARAGE WALL SHELVING

MODELL: LL2472



## SAFETY INSTRUCTIONS

**WARNING : Denna produkt innehåller små delar. Om den sväljs kommer den att utgöra en kvävningrisk. Håll dessa små delar borta från barn!**

43. Före installation, vidta skyddsåtgärder för att undvika personskador !



ÖGONSKYDD FOTSKYDD DAMMASKYDDSLÄGG

44. Produkten måste installeras på en trä- eller betongvägg. Före installation, se till att väggens bärighet inte överstiger den maximala bärigheten ! Förstärk väggens struktur i tid för att konsolidera väggens bärförmåga! Annars kan produkten skadas eller personskada uppstå!

45. Denna produkt är endast för inomhusbruk. Användning utomhus kan orsaka produktskador eller personskador.

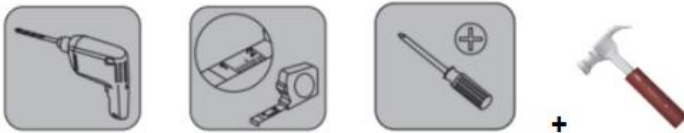
46. Kontrollera och bekräfta om skruvarna är lösa varannan månad.

47. Minst två personer för att slutföra installationen .

48. Se till att du har läst instruktionerna och helt förstår hur du installerar. Om du inte förstår något av installationsstegen, kontakta professionell installationspersonal.

7. Överbelasta inte ! Maximal kapacitet: 50 **0 lbs** / per lager (**jämnt fördelat**)

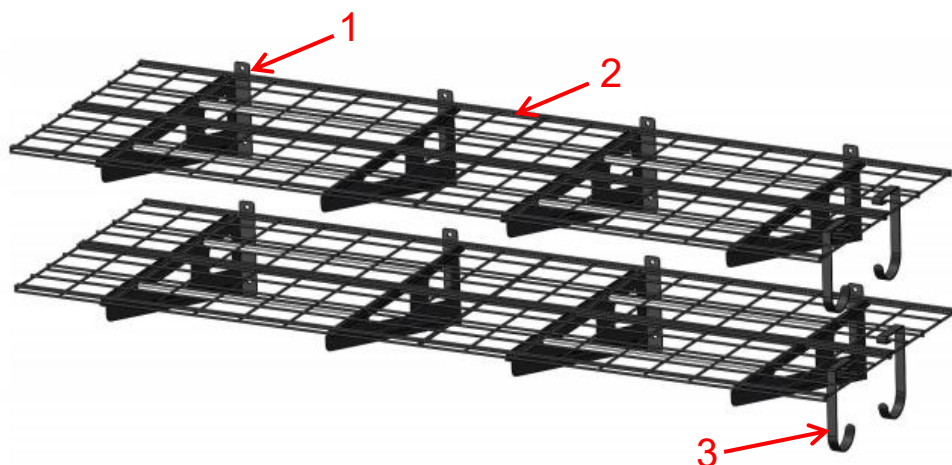
### Installationsförberedelse :



## MODEL AND PARAMETERS







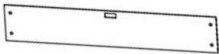







Modell	LL2472
Antal lager	2
Hyllplan S ystorlek	72x24 tum
Maximal lagerkapacitet	500 lbs / per lager ( 1000 lbs totalt )
M aterial	Stål
Färg	Svart

## STRUCTURE DIAGRAM



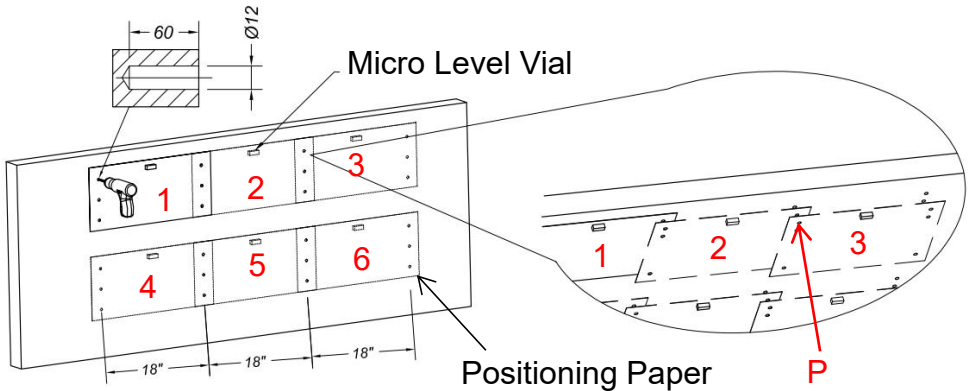
1. Fästen 2. Hylla 3. Krokar

## COMPONENTS

Inga	Bild	Namn	Ant
1		Vänster fäste	4
2		Höger fäste	4
3		Hylla	8
4		Balk	8
5		Krok	4
6		L-formad W rench	1
7		Positioneringspapper	1
8		Mikronivåflaska	1
9		Expansion P lug -12*58	24
10		Bricka-8,5	24
11		Hexagon S elf-gängande Skruv-8*60	24
12		Kabel T ie s-12*250	16
13		B olt -M4*8	16
14		Användarmanual	1

## ASSEMBLY

### STEG 1-A: Installation på massiva betongväggar



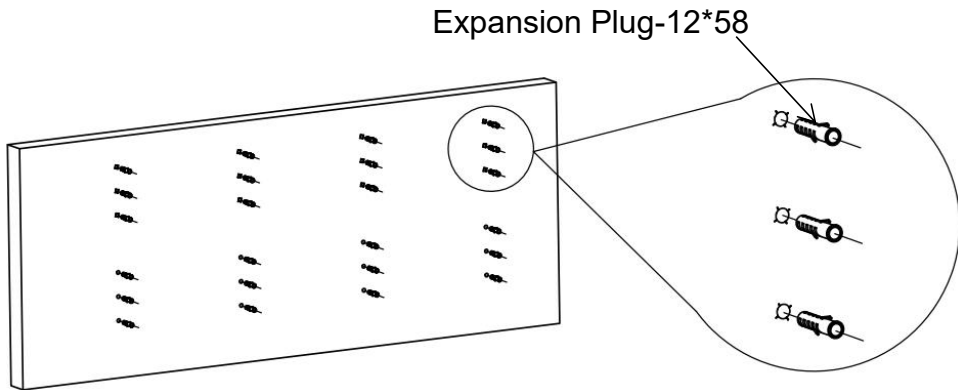
43. (Positioneringspapperet ska återanvändas 6 gånger.) Klistra in positioneringspapperet till lämplig höjd, limma Micro level-flaskan för att justera nivån och använd sedan hammaren för att lätt borra ut förankringspunkterna . (Se markering 1 ovan.)

44. Ta bort positioneringspapperet och klistra om.(Obs: Sammanfaller med hålet som beskrivs i steg 1.(Se markering P ovan.)

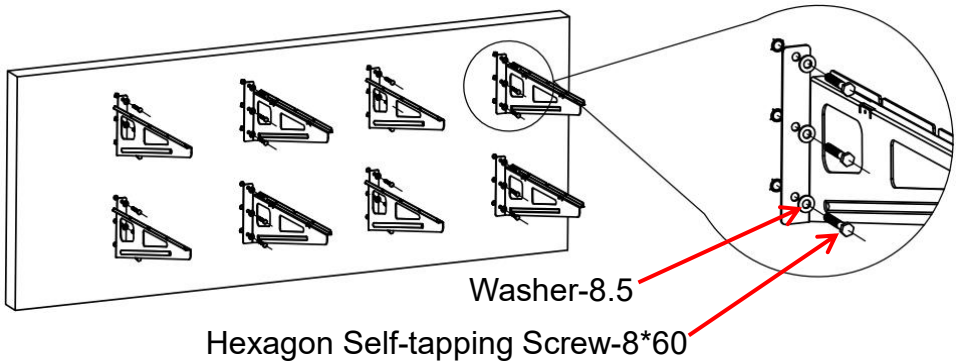
45. Följ steg 1,2 för att försiktigt borra ut alla förankringspunkter .(Se markering 1,2,3,4,5,6 ovan.)

Obs: Se till att de fyra raderna med hål är i samma horisontella linje.

46. Ta bort positioneringspapperet och borra hål ( $\Phi$  12x60mm) i väggen.

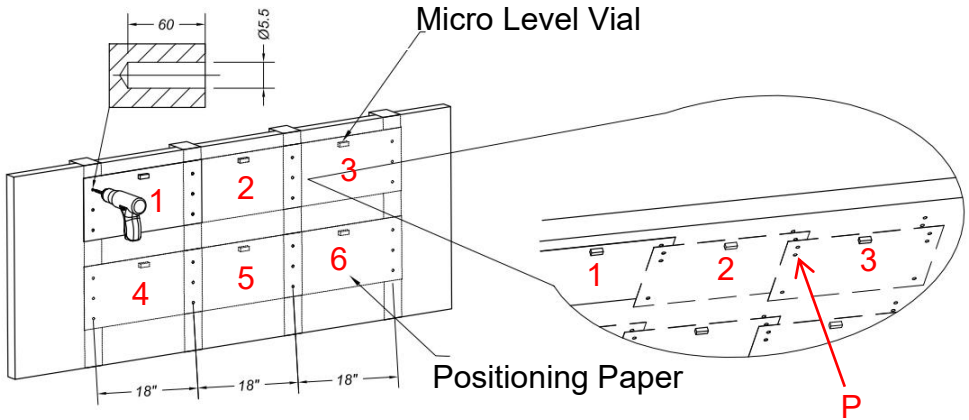


47. Efter att ha rensat bort den kvarvarande jorden i hålet, knacka expansionspluggen helt i hålet.



48. Installera och fixera vänster och höger fäste. Skruven måste skruvas in helt och trycks fast !

## STEG 1-B: Installation på väggstolpe av trä

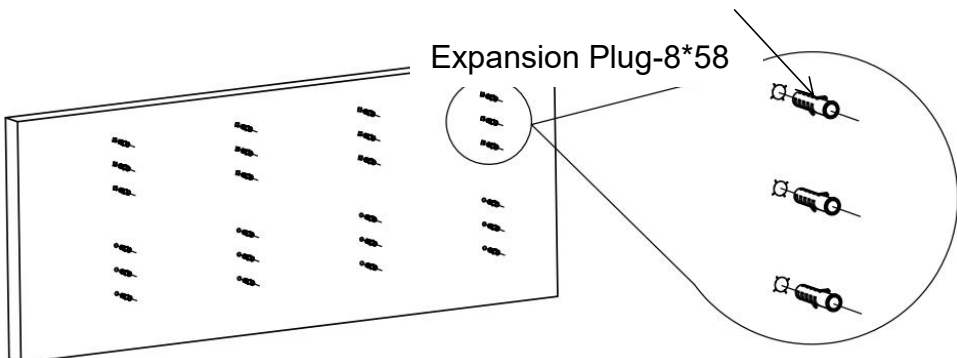


36. (Positioneringspapperet ska återanvändas 6 gånger.) Klistra in positioneringspapperet till lämplig höjd, limma Micro level-flaskan för att justera nivån och använd sedan hammaren Positioning paper förankringspunkterna. (Se markering 1 ovan.)

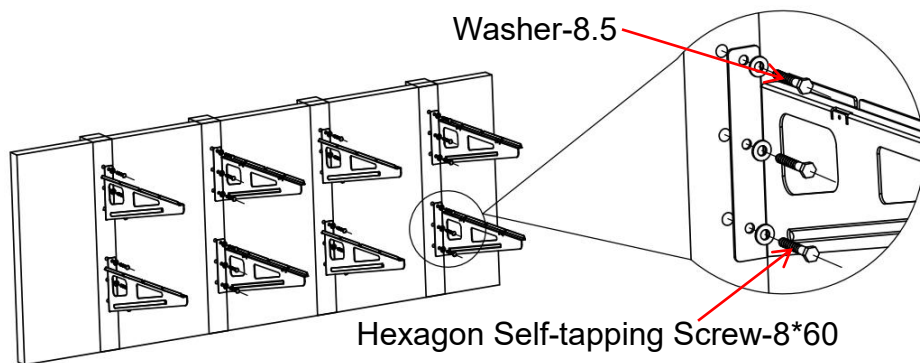
37. Ta bort positioneringspapperet och klistra om.(Obs: Sammanfaller med hålet som beskrivs i steg 1.(Se markering P ovan.)

38. Följ steg 1,2 för att försiktigt borra ut alla förankringspunkter. (Se markering 1,2,3,4,5,6 ovan.)

Obs: Se till att de fyra raderna med hål är i samma horisontella linje.

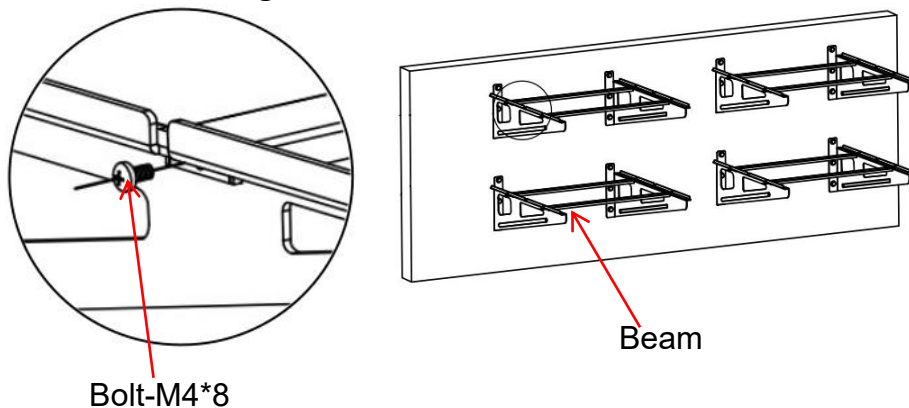


39. Ta bort positioneringspapperet och borra hål ( $\Phi$  5,5x60 mm) i väggen.

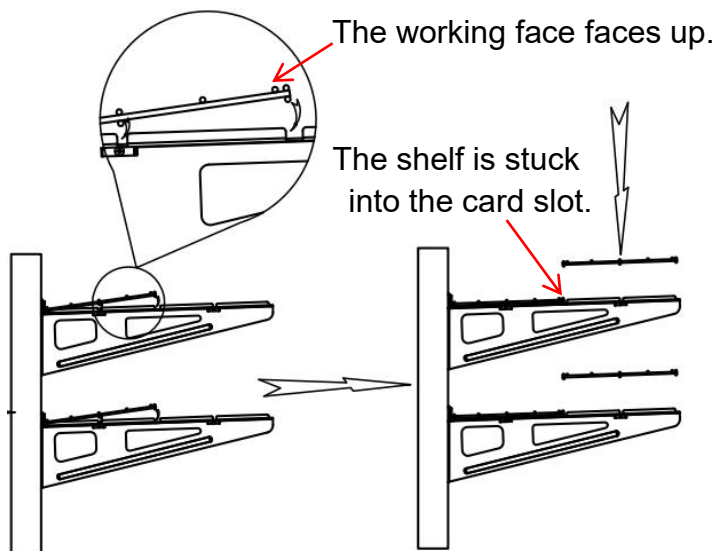
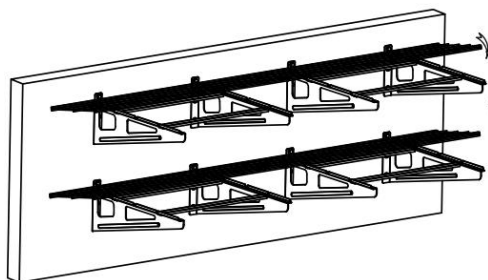


40. Installera och fixera vänster och höger fäste. Skruven måste skruvas in helt!

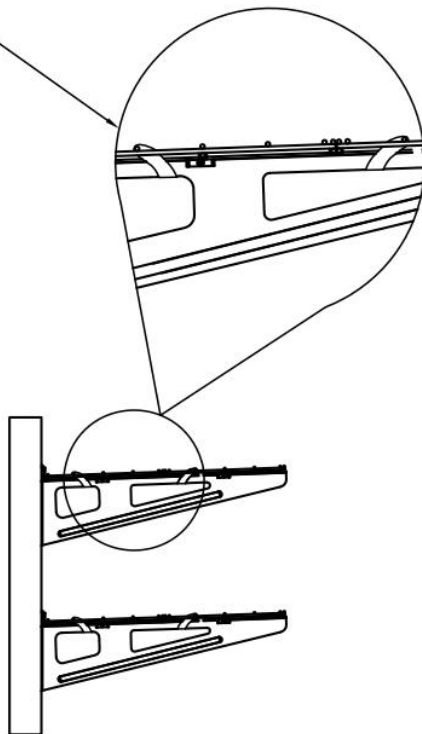
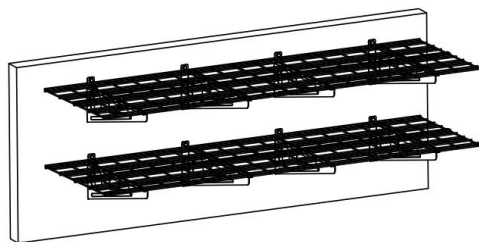
## STEG 2: Montering av B eam



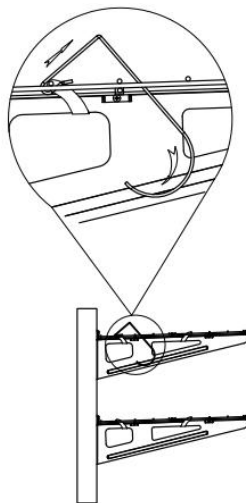
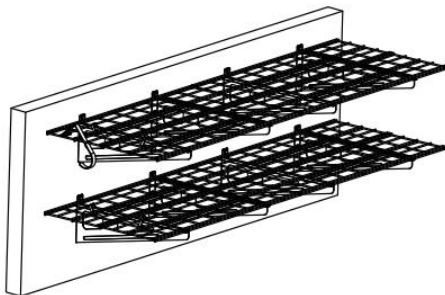
### STEG 3: Installation av hyllan



Use 2 cable ties to fix the grid and bracket.

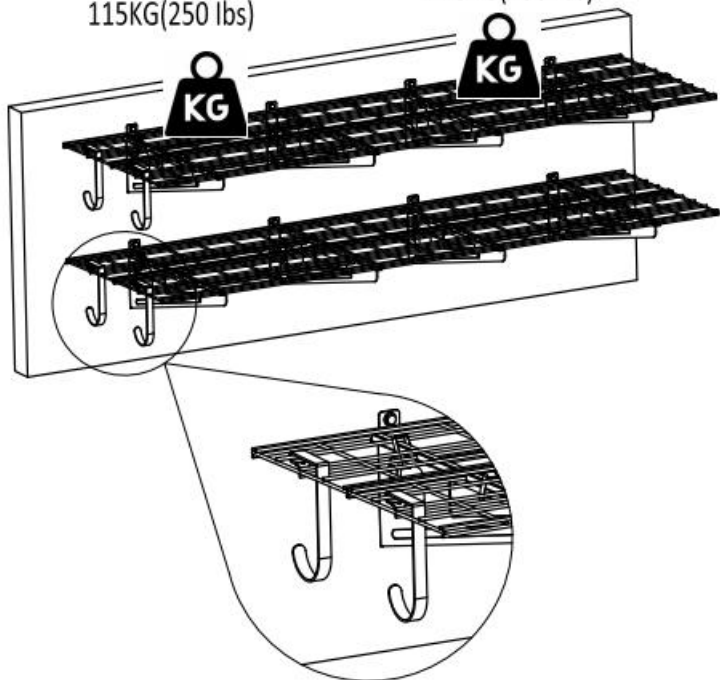


#### STEG 4: Monteringskrok



Maximum safe load  
115KG(250 lbs)

Maximum safe load  
115KG(250 lbs)



## MAINTENANCE

29. Överbelasta inte.
30. Försök att undvika att lägga blöta föremål på hyllorna. Håll lagret inte för blött .
31. Kontrollera och bekräfta om skruvarna är lösa varannan månad.
32. Damma av regelbundet med en ren trasa och ordna föremålen snyggt på hyllorna .



