

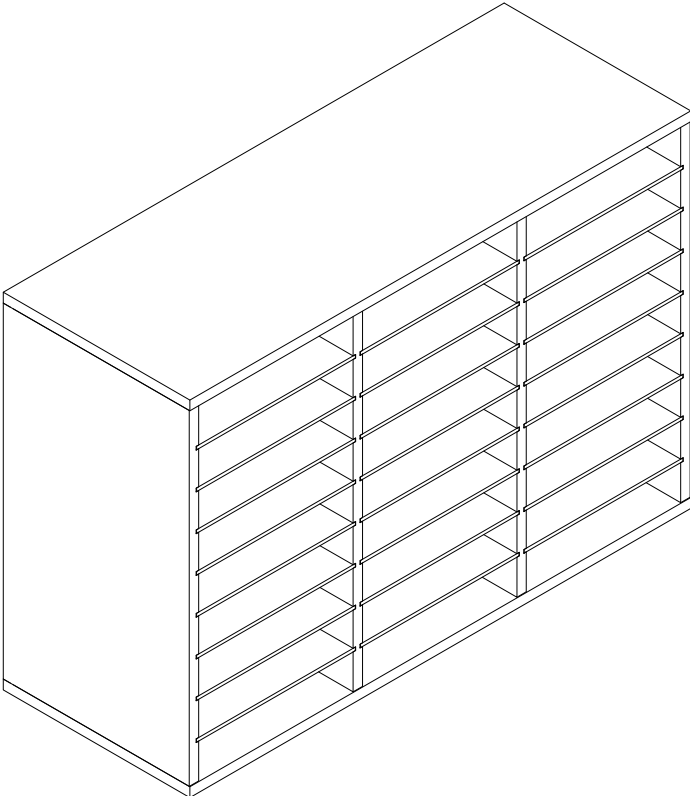
MAIL ORGANIZER

USER MANUAL

MODEL NO.: HZFC008-BL/HZFC008-BN/HZFC008-GY

Mail Organizer

MODEL NO.: HZFC008-BL/HZFC008-BN/HZFC008-GY





WARNING:

Please read this manual carefully before using the product. Failure to do so may result in serious injury.

ASSEMBLY PRECAUTIONS

1. Assemble only according to these instructions. Improper assembly can create hazards.
2. Wear ANSI-approved safety goggles and heavy-duty work gloves during assembly.
3. Keep the assembly area clean and well-lit.
4. Keep bystanders out of the area during assembly.
5. Do not assemble when tired or when under the influence of alcohol, drugs or medication.
6. The product capabilities apply to properly and completely assembled products only.
7. Assemble on a flat, level, hard and smooth surface capable of safely supporting the Mail Organizer.
8. For additional information regarding the parts listed in the following pages, please refer to the Assembly Diagram of this manual. Unwrap and separate all parts in a clean work area.

SAVE THESE INSTRUCTIONS

USE PRECAUTIONS

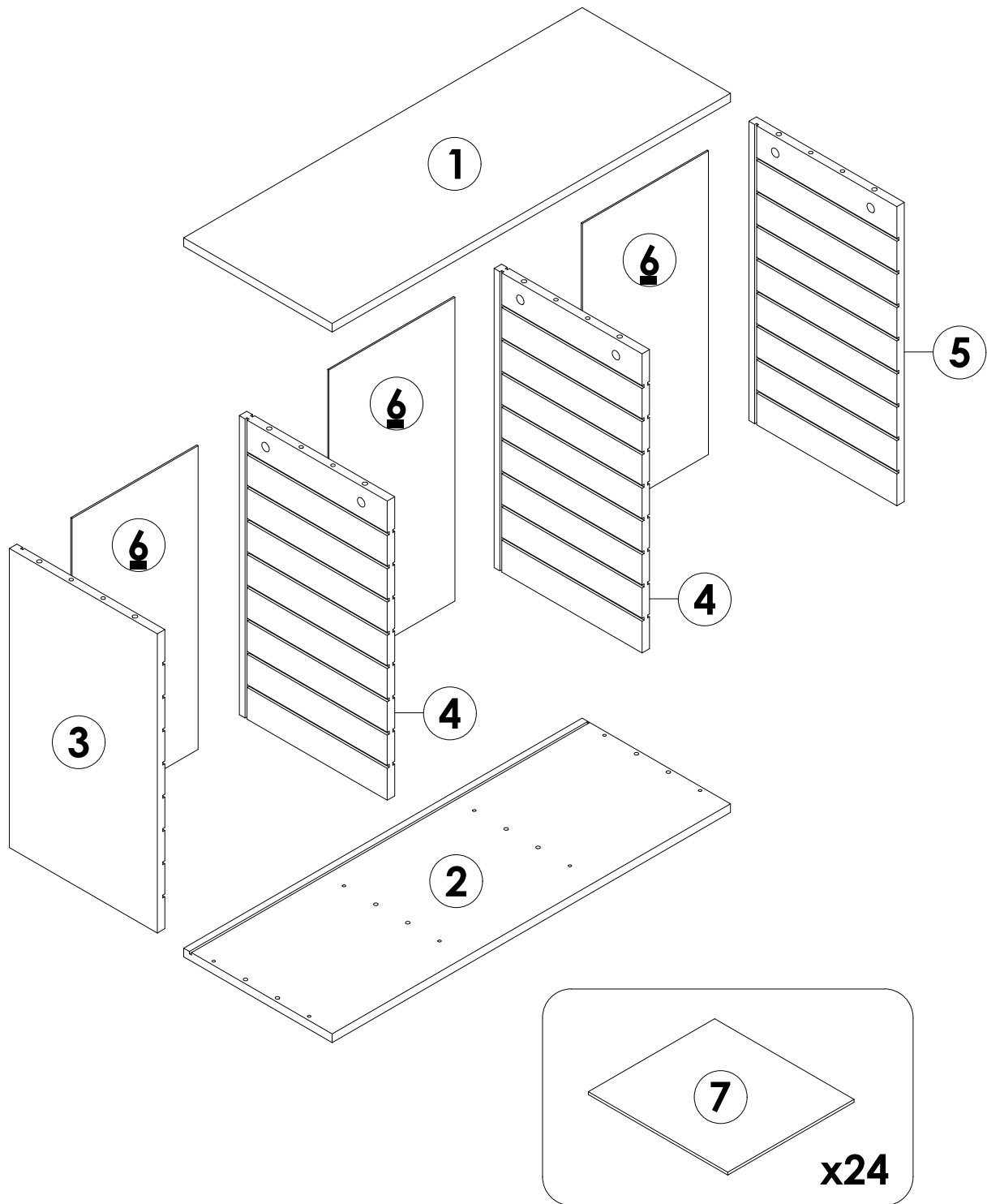
TO PREVENT SERIOUS INJURY AND DEATH FROM TIPPING:

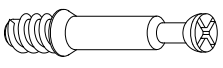
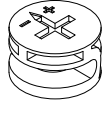
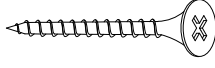

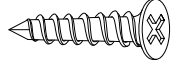
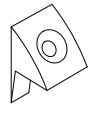
1. This product is not a toy Do not allow children to play with or near this item.
2. Do not exceed weight capacities, before moving.
3. Use only on a flat, level, hard and smooth surface capable of safely supporting a fully loaded Mail Organizer.
4. Use as intended only.
5. Inspect before every use; do not use if parts are loose or damaged.

TECHNICAL SPECIFICATIONS

Model	HZFC008-BL/HZFC008-BN/HZFC008-GY
Main Material	Board
Color	Black/Brown/Grey
Product Dimensions (LxWxH)(mm)	800*297*550
Net Weight (kg)	17.8

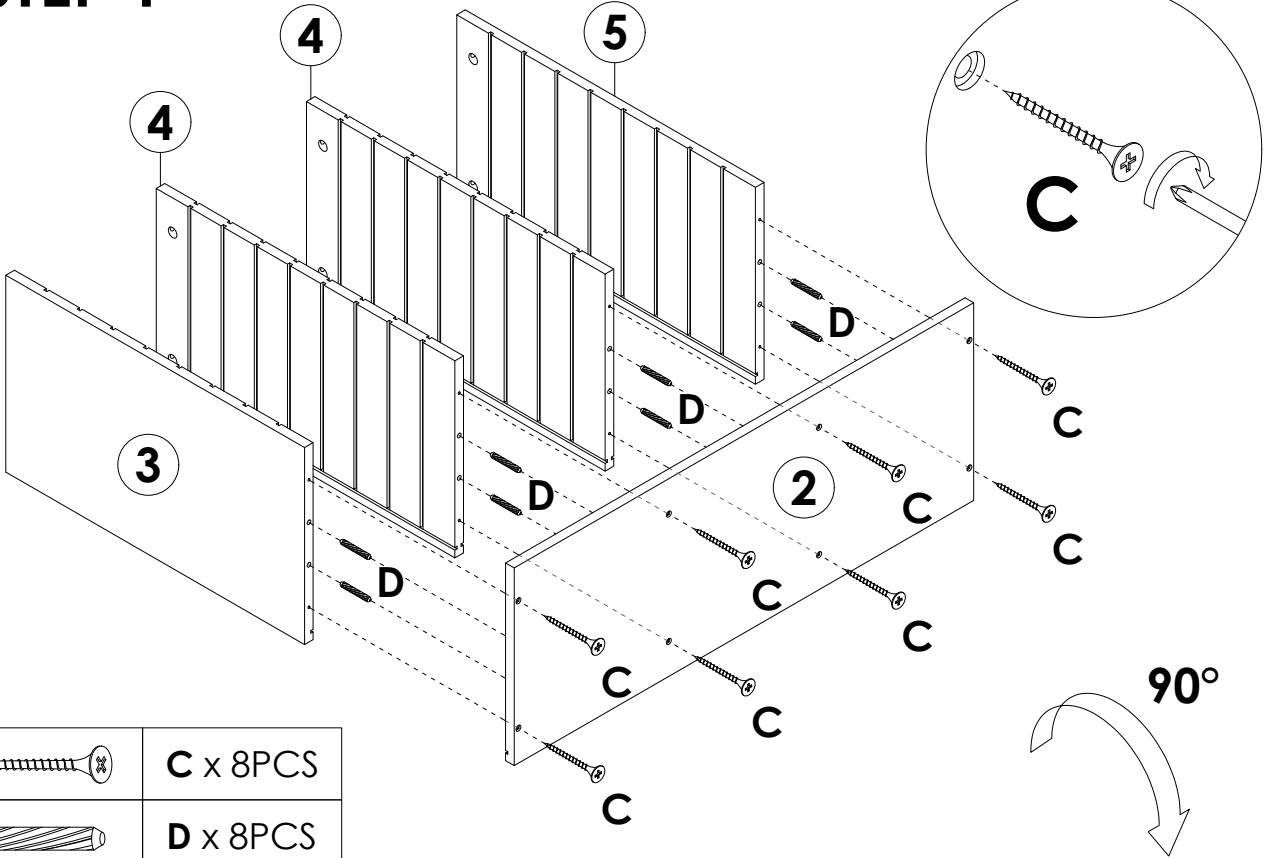
PACKAGE CONTENTS

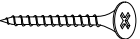



<p>A</p>  <p>M6x35mm 8+1PCS</p>	<p>B</p>  <p>Ø15x9mm 8+1PCS</p>	<p>C</p>  <p>M4x40mm 8+1PCS</p>	<p>D</p>  <p>Ø6x30mm 16+2PCS</p>	<p>E</p>  <p>M3x14mm 12+1PCS</p>
<p>F</p>  <p>12+1PCS</p>				

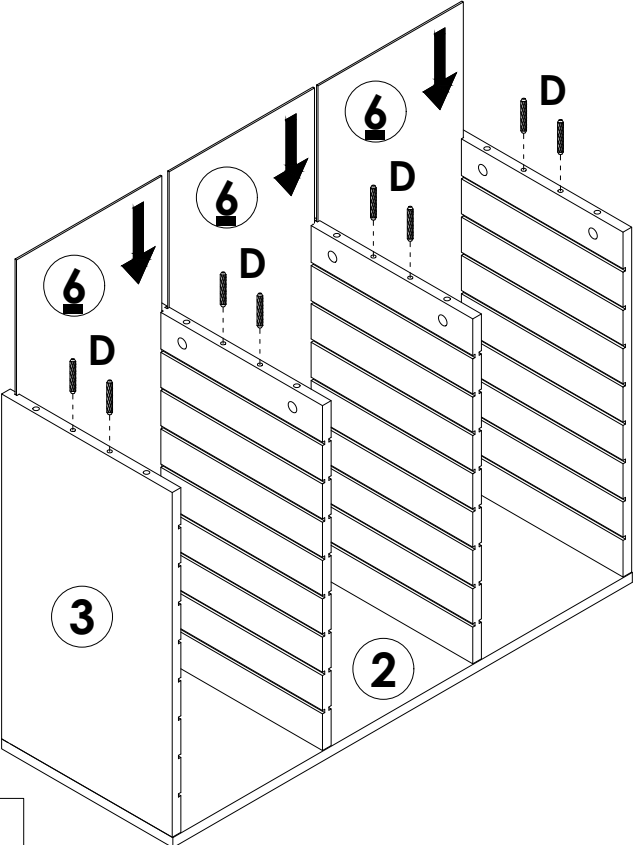
ASSEMBLY STEPS


STEP 1



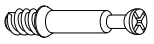
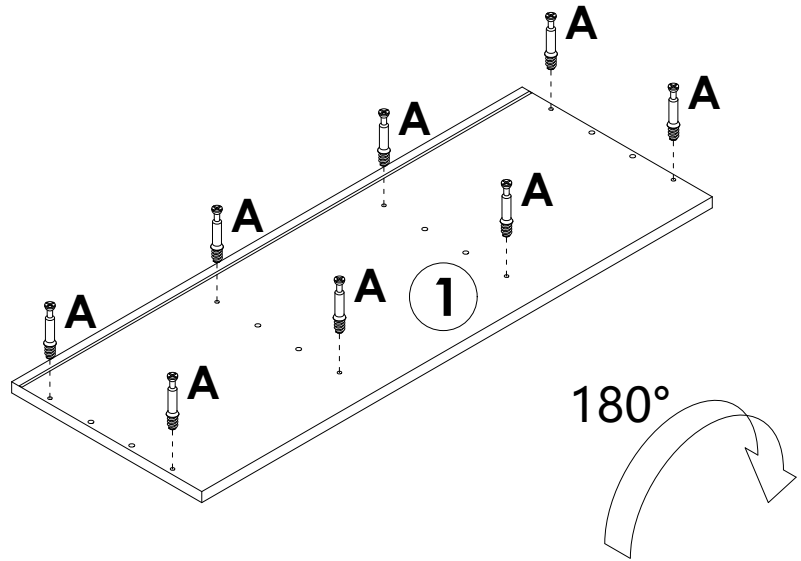
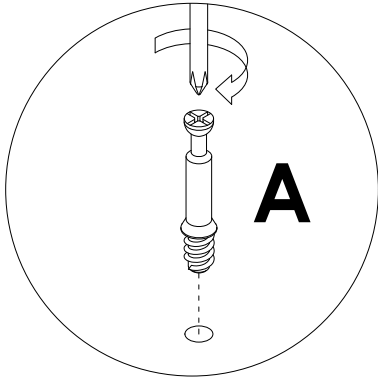
	C x 8PCS
	D x 8PCS

STEP 2



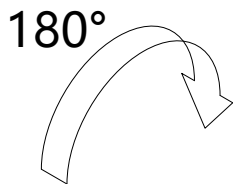
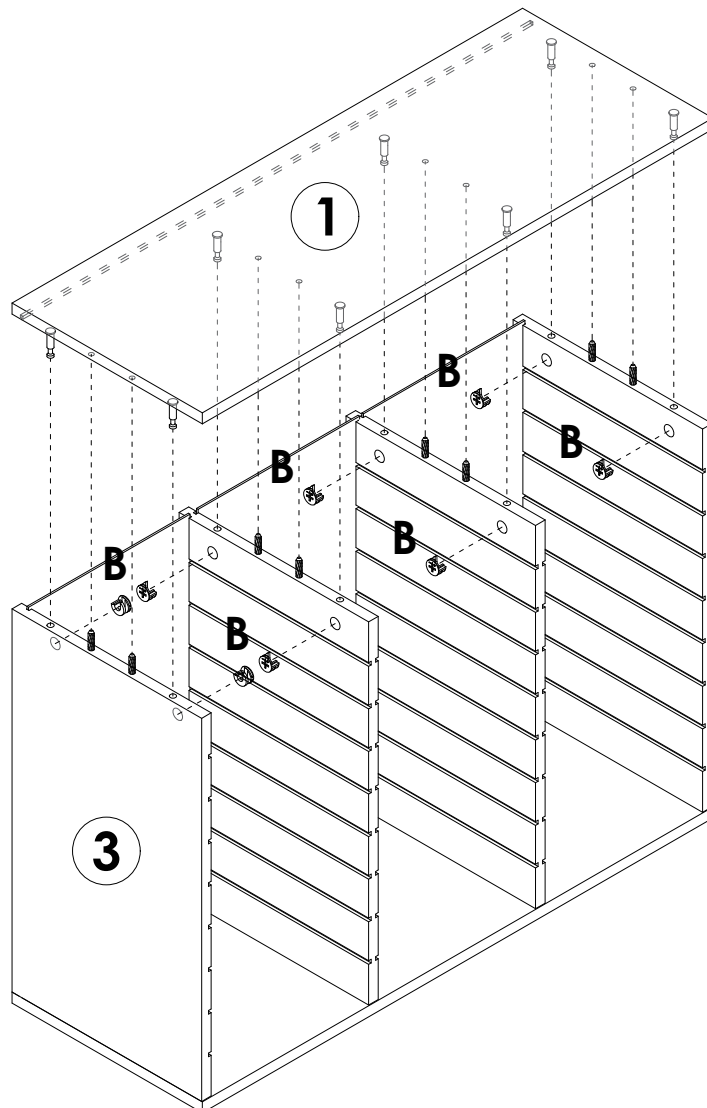
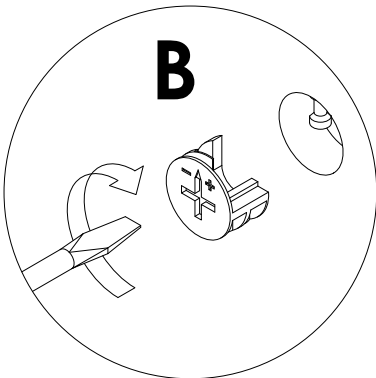
	D x 8PCS
---	----------

STEP 3



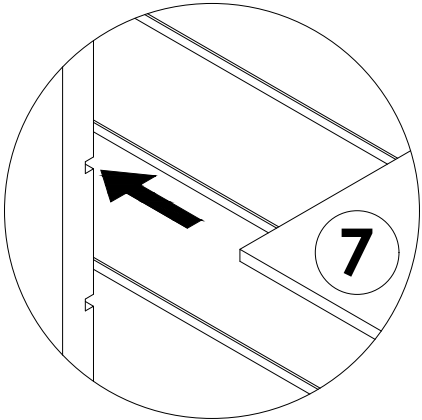
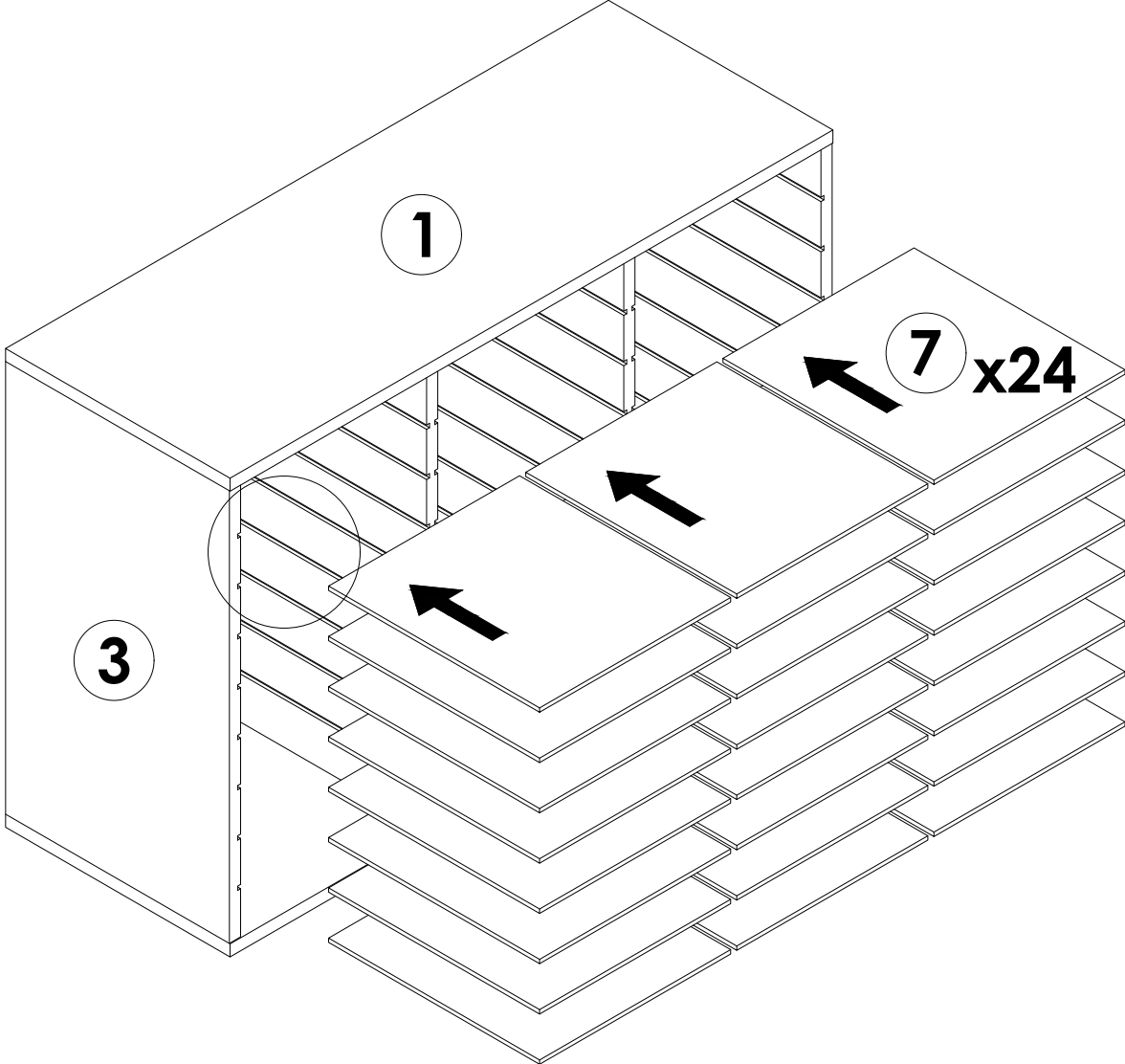
A x 8PCS

STEP 4

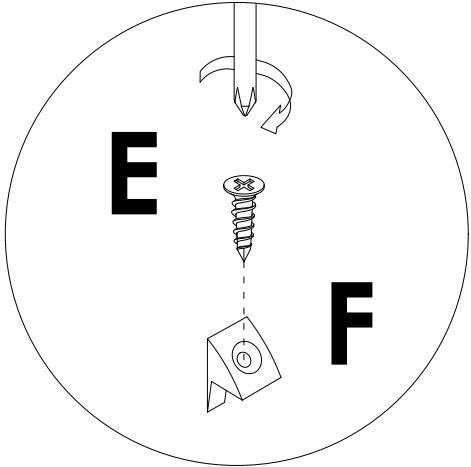
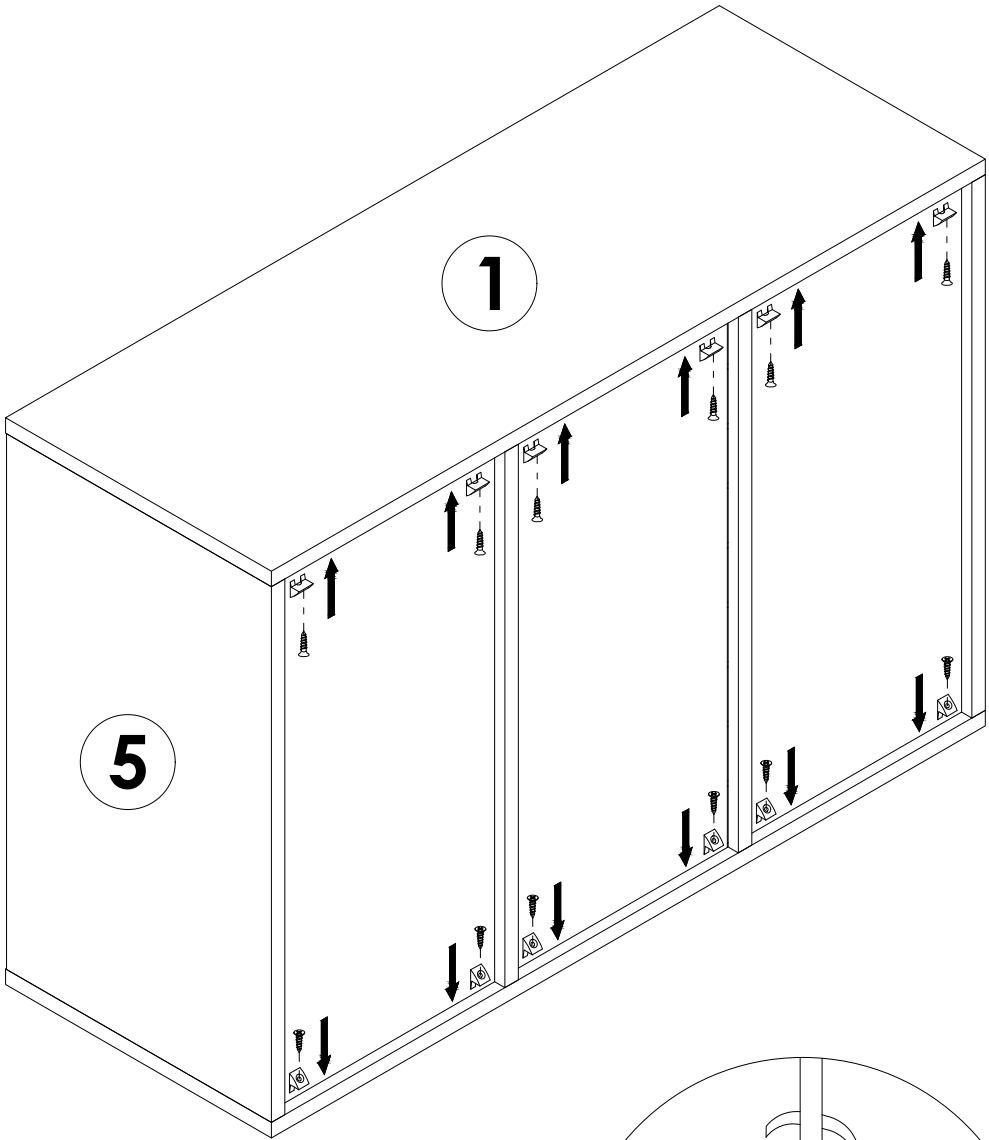




B x 8PCS

STEP 5

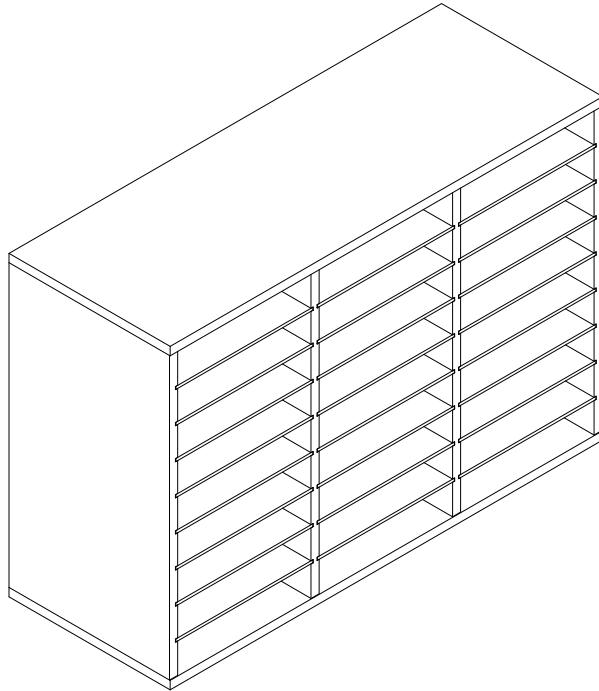


STEP 6



	E x 12PCS
	F x 12PCS

COMPLETION



Manufacturer: Shanghaimuxinmuyeyouxiangongsi

Address: Shuangchenglu 803nong11hao1602A-1609shi, baoshanqu, shanghai 200000 CN.

Imported to AUS: SIHAO PTY LTD. 1 ROKEVA STREETEASTWOOD NSW 2122 Australia

Imported to USA: Sanven Technology Ltd. Suite 250, 9166 Anaheim Place, Rancho Cucamonga, CA 91730

EC	REP
-----------	------------

E-CrossStu GmbH
Mainzer Landstr.69, 60329 Frankfurt am Main.

UK	REP
-----------	------------

YH CONSULTING LIMITED.
C/O YH Consulting Limited Office 147, Centurion House, London Road, Staines-upon-Thames, Surrey, TW18 4AX

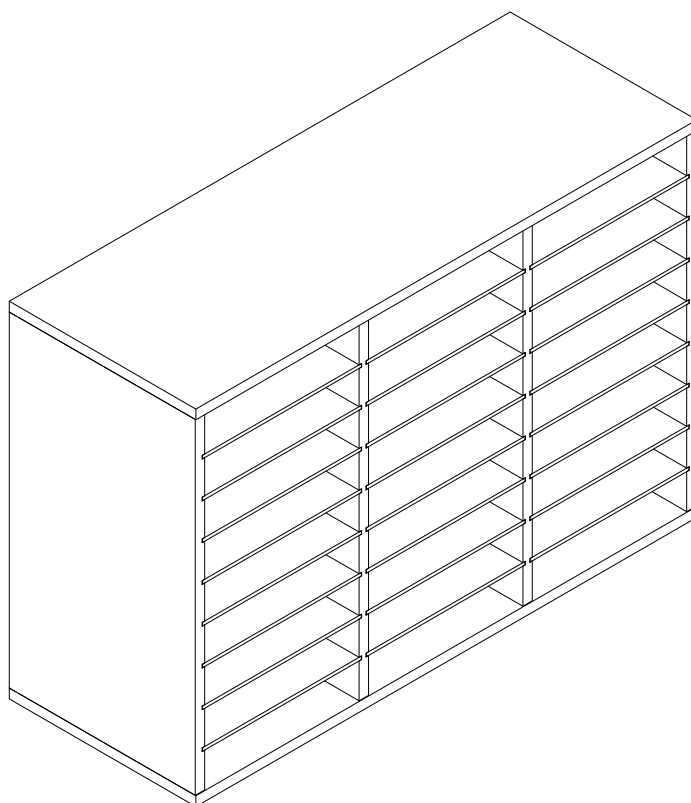
ORGANISATEUR DE COURRIER

MANUEL D'UTILISATION

MODÈLE N° : HZFC008-BL/HZFC008-BN/HZFC008-GY

Organisateur de courrier

MODÈLE N° : HZFC008-BL/HZFC008-BN/HZFC008-GY





AVERTISSEMENT:

Veillez lire attentivement ce manuel avant d'utiliser le produit. Le non-respect de ces instructions peut entraîner des blessures graves.

PRÉCAUTIONS D'ASSEMBLAGE

1. Assemblez uniquement en suivant ces instructions. Un assemblage incorrect peut créer des dangers.
2. Portez des lunettes de sécurité approuvées ANSI et des gants de travail robustes pendant l'assemblage.
3. Gardez la zone de montage propre et bien éclairée.
4. Gardez les spectateurs hors de la zone pendant le montage.
5. Ne montez pas lorsque vous êtes fatigué ou sous l'influence de l'alcool, de drogues ou de médicaments.
6. Les capacités du produit s'appliquent uniquement aux produits correctement et complètement assemblés.
7. Assemblez-le sur une surface plane, de niveau, dure et lisse capable de supporter en toute sécurité l'organiseur de courrier.
8. Pour plus d'informations sur les pièces répertoriées dans les pages suivantes, reportez-vous au schéma d'assemblage de ce manuel. Déballez et séparez toutes les pièces dans un espace de travail propre.

CONSERVEZ CES INSTRUCTIONS

PRÉCAUTIONS D'EMPLOI

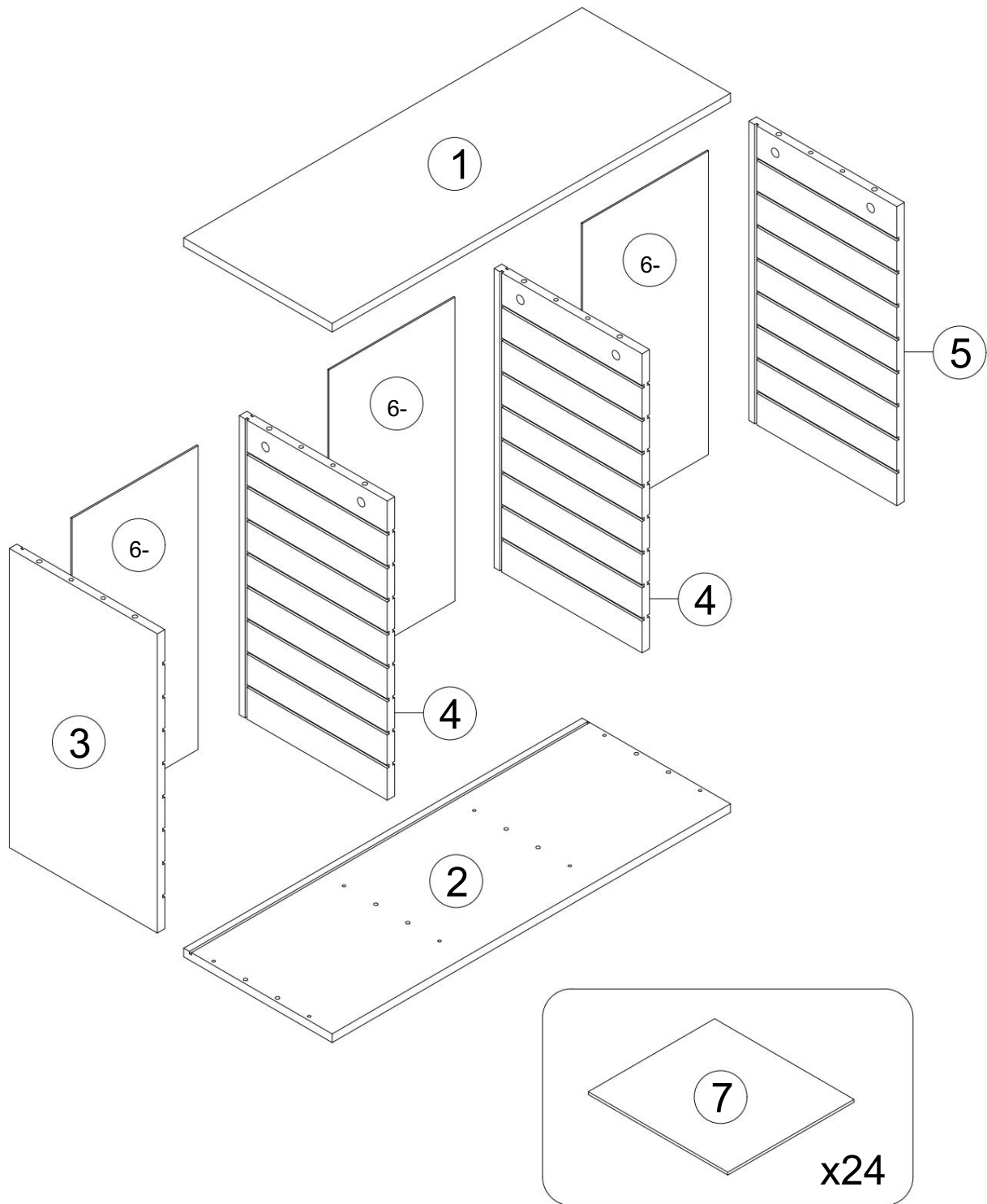
POUR ÉVITER LES BLESSURES GRAVES ET LA MORT RÉSULTANT DU BASCULEMENT :

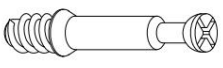





1. Ce produit n'est pas un jouet. Ne laissez pas les enfants jouer avec ou à proximité de ce produit.
article.
2. Ne pas dépasser les capacités de poids avant de déplacer.
3. Utiliser uniquement sur une surface plane, plane, dure et lisse capable de supporter en toute sécurité
prenant en charge un organisateur de courrier entièrement chargé.
4. Utiliser uniquement comme prévu.
5. Inspectez avant chaque utilisation ; ne pas utiliser si des pièces sont desserrées ou endommagées.

CARACTÉRISTIQUES TECHNIQUES

Modèle	HZFC008-BL/HZFC008-BN/HZFC008-GY
Matériau principal	Conseil
Couleur	Noir/Marron/Gris
Dimensions du produit (L x l x H) (mm)	800*297*550
Poids net (kg)	17.8

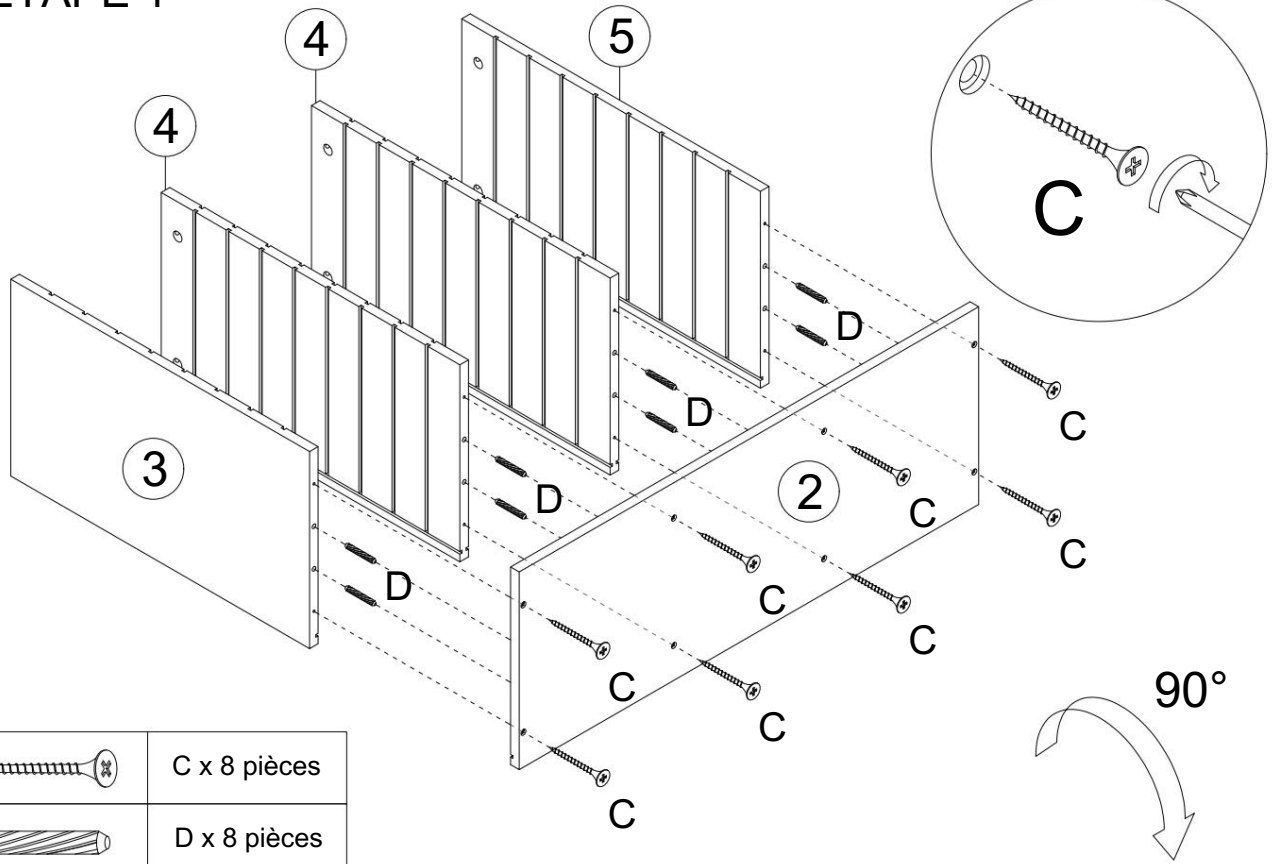
CONTENU DU COLIS



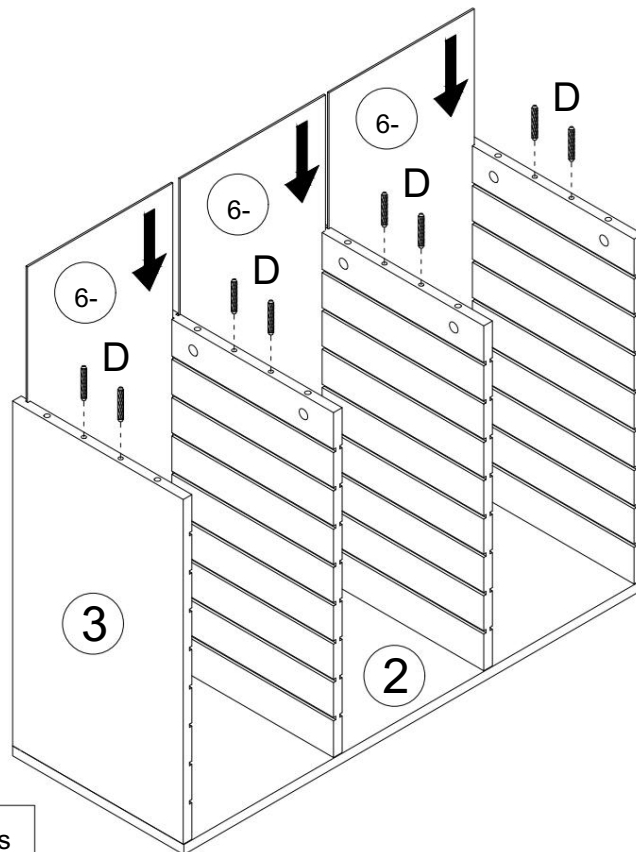
<p>UN</p> 	<p>B</p> 	<p>C</p> 	<p>D</p> 	<p>ET</p> 					
<p>M6x35mm</p>	<p>8+1 pièces</p>	<p>Ø15x9mm</p>	<p>8+1 pièces</p>	<p>M4x40mm</p>	<p>8+1 pièces</p>	<p>Ø6x30mm</p>	<p>16+2 pièces</p>	<p>M3x14mm</p>	<p>12+1 pièces</p>
<p>F</p> 									
<p>12+1 pièces</p>									

ÉTAPES D'ASSEMBLAGE

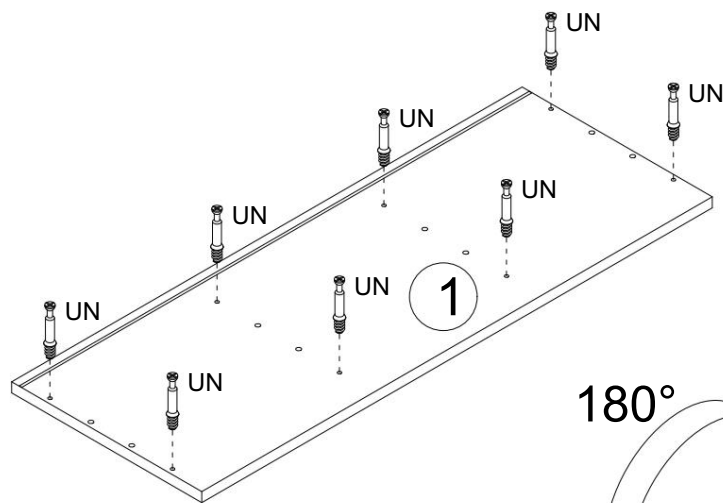
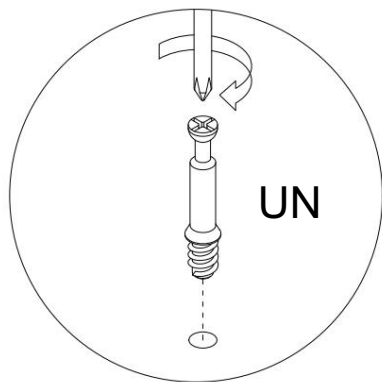
ÉTAPE 1



ÉTAPE 2

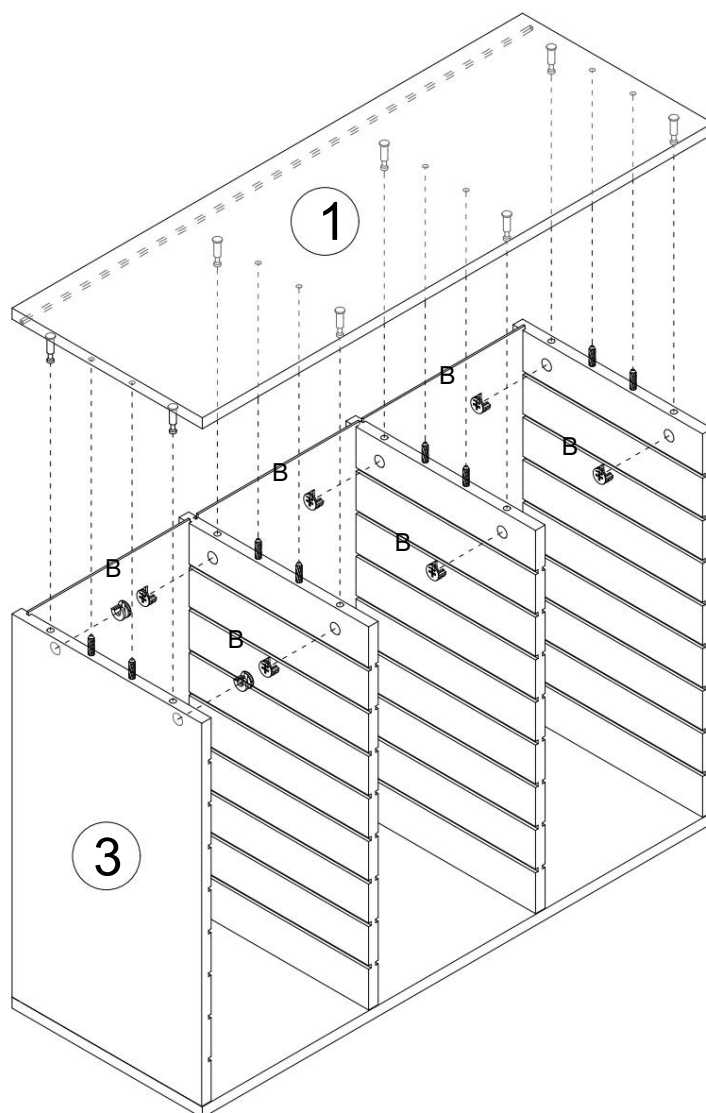
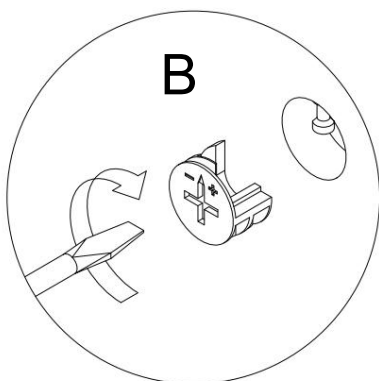


ÉTAPE 3



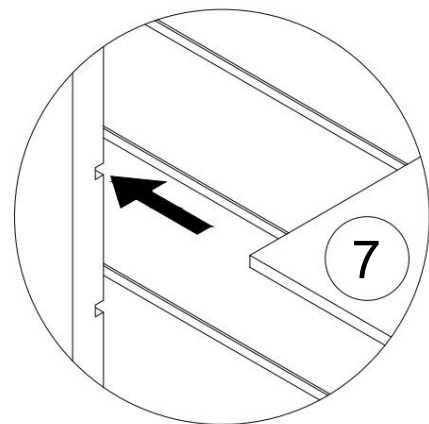
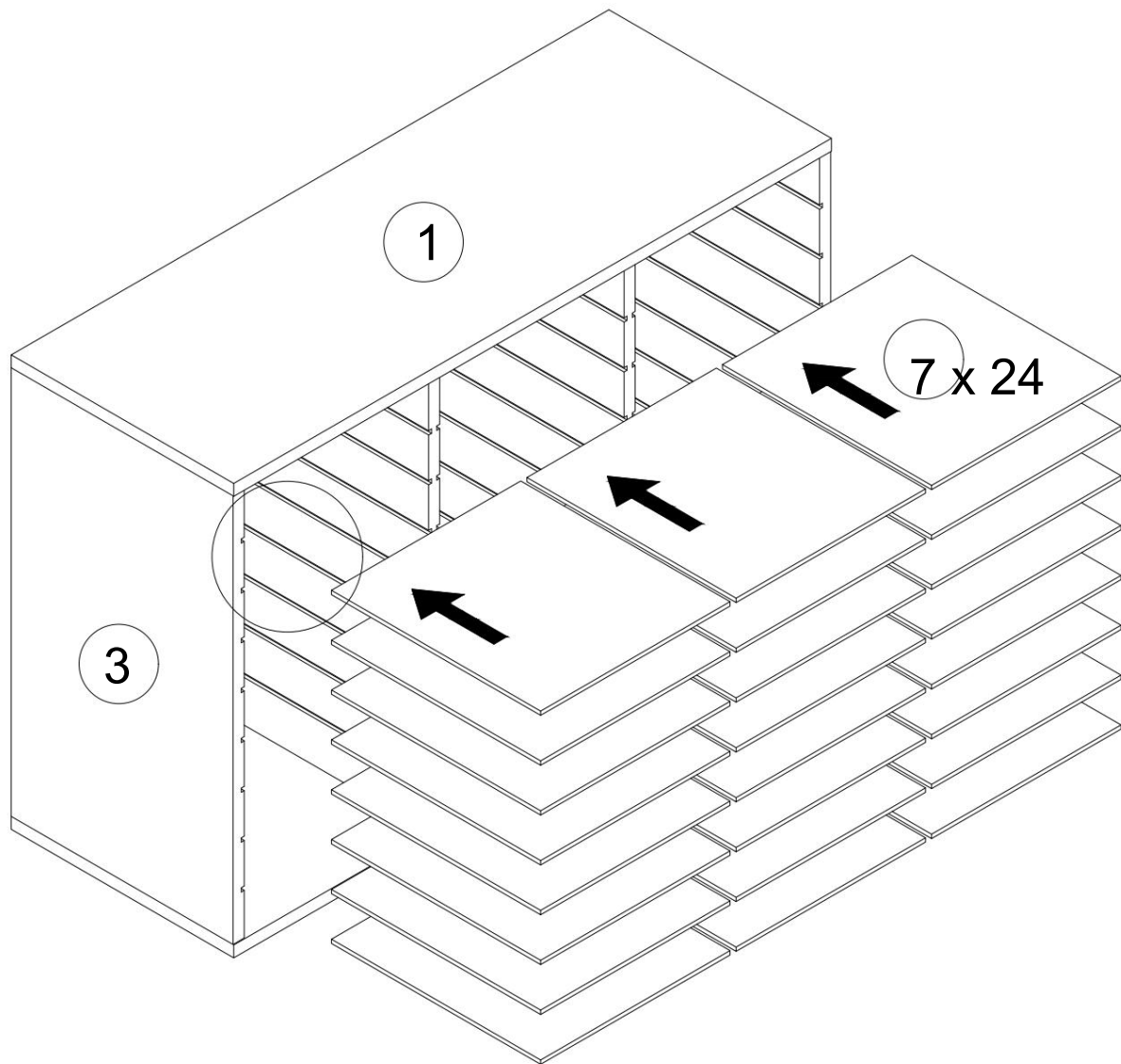
Un x 8 pièces

ÉTAPE 4

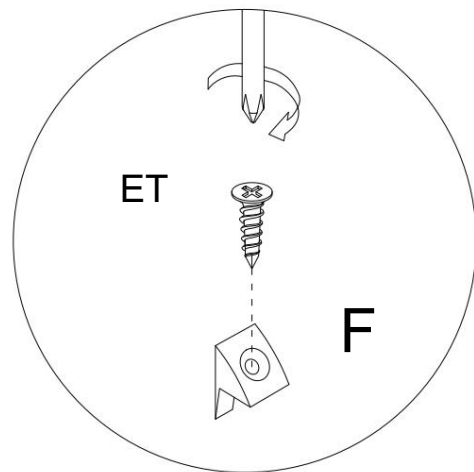
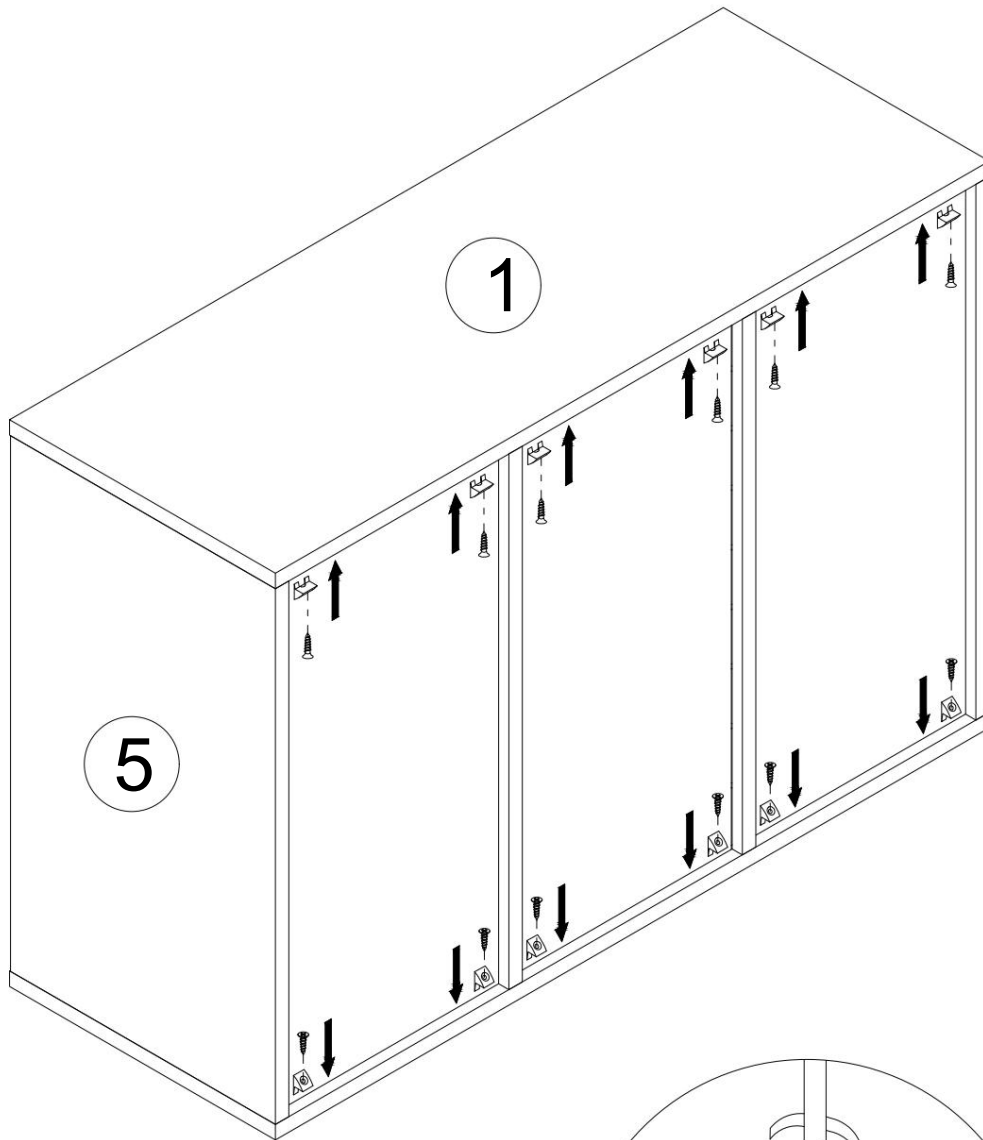




B x 8 pièces

ÉTAPE 5

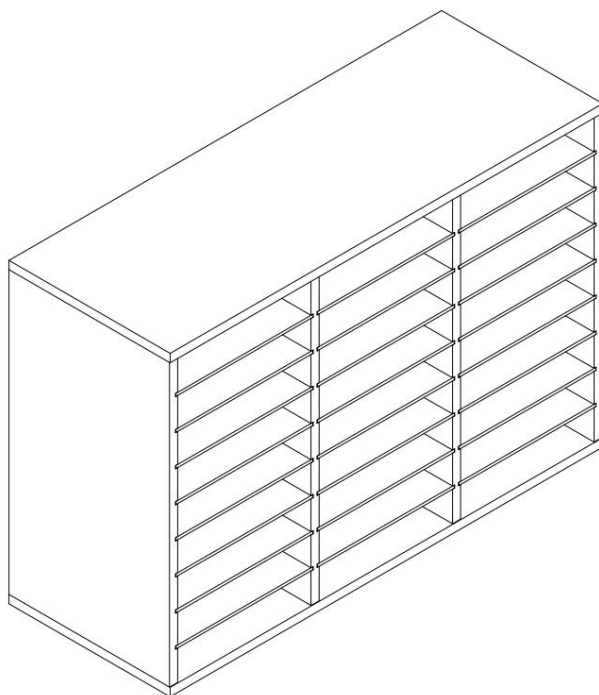


ÉTAPE 6



	E x 12 pièces
	F x 12 pièces

ACHÈVEMENT

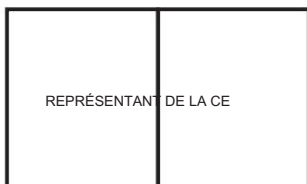


Fabricant : Shanghaimuxinmuyeyouxiangongsi Adresse :

Shuangchenglu 803nong11hao1602A-1609shi, baoshanqu, shanghai 200000 CN.

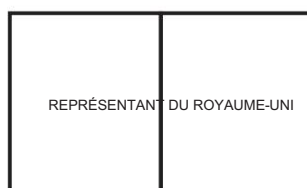
Importé en Australie : SIHAO PTY LTD. 1 ROKEVA STREET EASTWOOD NSW 2122
Australie

Importé aux États-Unis : Sanven Technology Ltd. Suite 250, 9166 Anaheim Place, Rancho
Cucamonga, CA 91730



ET C ro ssut G b H

M-a dans L nd tr. 6 9, 60329 Francfort-sur-le-Main. zeras



YH CONSULTING LIMITÉE.

A/S YH Consulting Limited Bureau 147, Centurion

Maison, London Road, Staines-upon-Thames, Surrey,
TW18 4AX

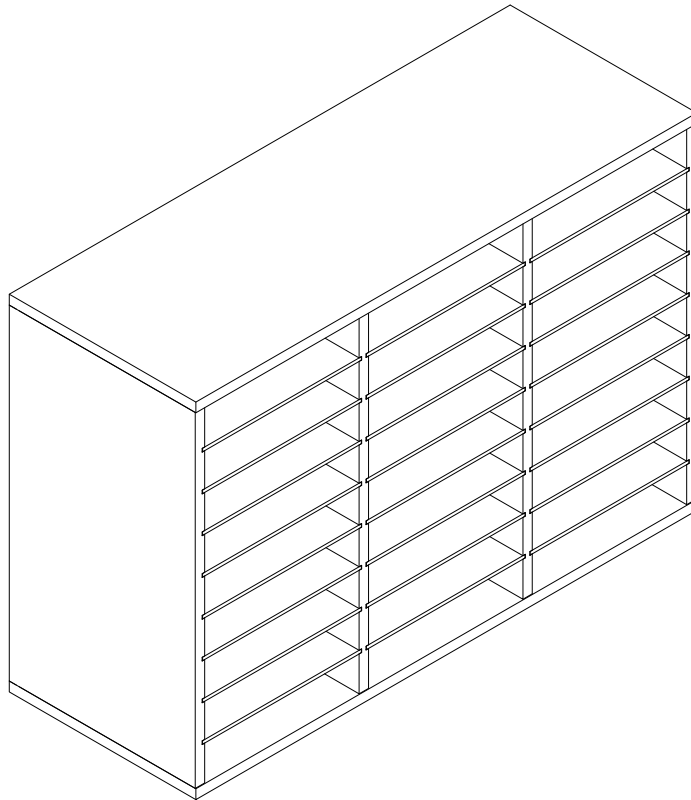
MAIL-ORGANISATOR

BENUTZERHANDBUCH

MODELLNR.: HZFC008-BL/HZFC008-BN/HZFC008-GY

Mail Organizer

MODELLNR.: HZFC008-BL/HZFC008-BN/HZFC008-GY





WARNUNG:

Bitte lesen Sie dieses Handbuch vor der Verwendung des Produkts sorgfältig durch. Andernfalls kann es zu schweren Verletzungen kommen.

VORSICHTSMASSNAHMEN BEI DER MONTAGE

1. Führen Sie die Montage nur gemäß dieser Anleitung durch. Eine unsachgemäße Montage kann zu Gefahren führen.
2. Tragen Sie während der Montage eine ANSI-geprüfte Schutzbrille und strapazierfähige Arbeitshandschuhe.
3. Halten Sie den Versammlungsbereich sauber und gut beleuchtet.
4. Halten Sie während der Montage unbeteiligte Zuschauer vom Bereich fern.
5. Nicht montieren, wenn Sie müde sind oder unter dem Einfluss von Alkohol, Drogen oder Medikamenten stehen.
6. Die Produkteigenschaften gelten nur für ordnungsgemäß und vollständig montierte Produkte.
7. Auf einer flachen, ebenen, harten und glatten Oberfläche montieren, die den Mail Organizer sicher tragen kann.
8. Weitere Informationen zu den auf den folgenden Seiten aufgeführten Teilen finden Sie im Montagediagramm dieses Handbuchs. Packen Sie alle Teile in einem sauberen Arbeitsbereich aus und trennen Sie sie.

BEWAHREN SIE DIESE ANWEISUNGEN AUF

VORSICHTSMASSNAHMEN BEIM GEBRAUCH

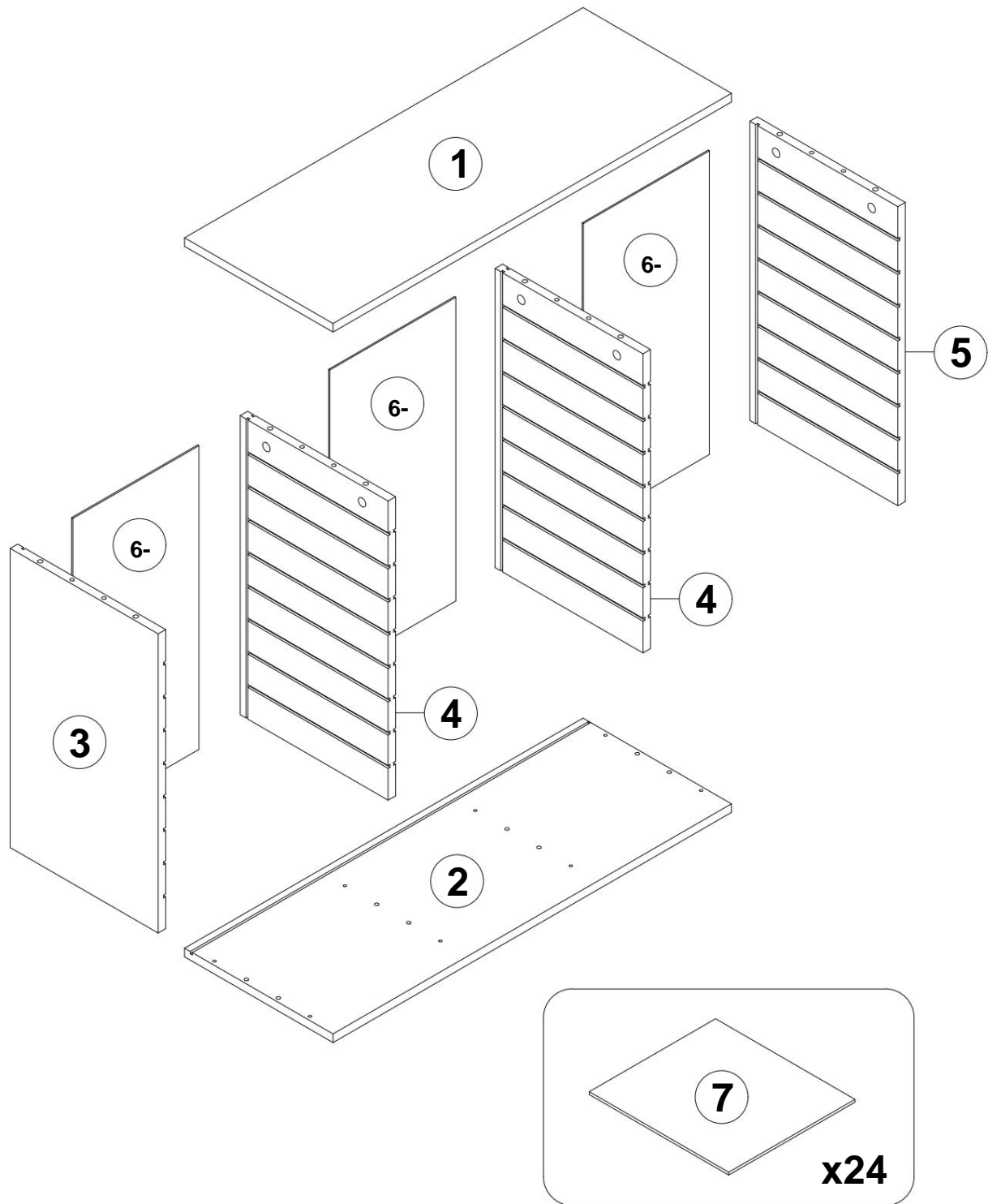
UM SCHWERE VERLETZUNGEN UND TOD DURCH KIPPEN ZU VERMEIDEN:

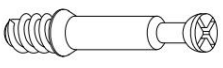





1. Dieses Produkt ist kein Spielzeug. Erlauben Sie Kindern nicht, mit oder in der Nähe dieses Artikel.
2. Überschreiten Sie vor dem Bewegen nicht die Gewichtskapazität.
3. Nur auf einer flachen, ebenen, harten und glatten Oberfläche verwenden, die sicher unterstützt einen voll ausgestatteten Mail Organizer.
4. Nur bestimmungsgemäß verwenden.
5. Vor jedem Gebrauch prüfen; nicht verwenden, wenn Teile lose oder beschädigt sind.

TECHNISCHE DATEN

Modell	HZFC008-BL/HZFC008-BN/HZFC008-GY
Hauptmaterial	Planke
Farbe	Schwarz/Braun/Grau
Technische Daten (L x B x H) (mm)	800*297*550
Nettogewicht (kg)	17.8

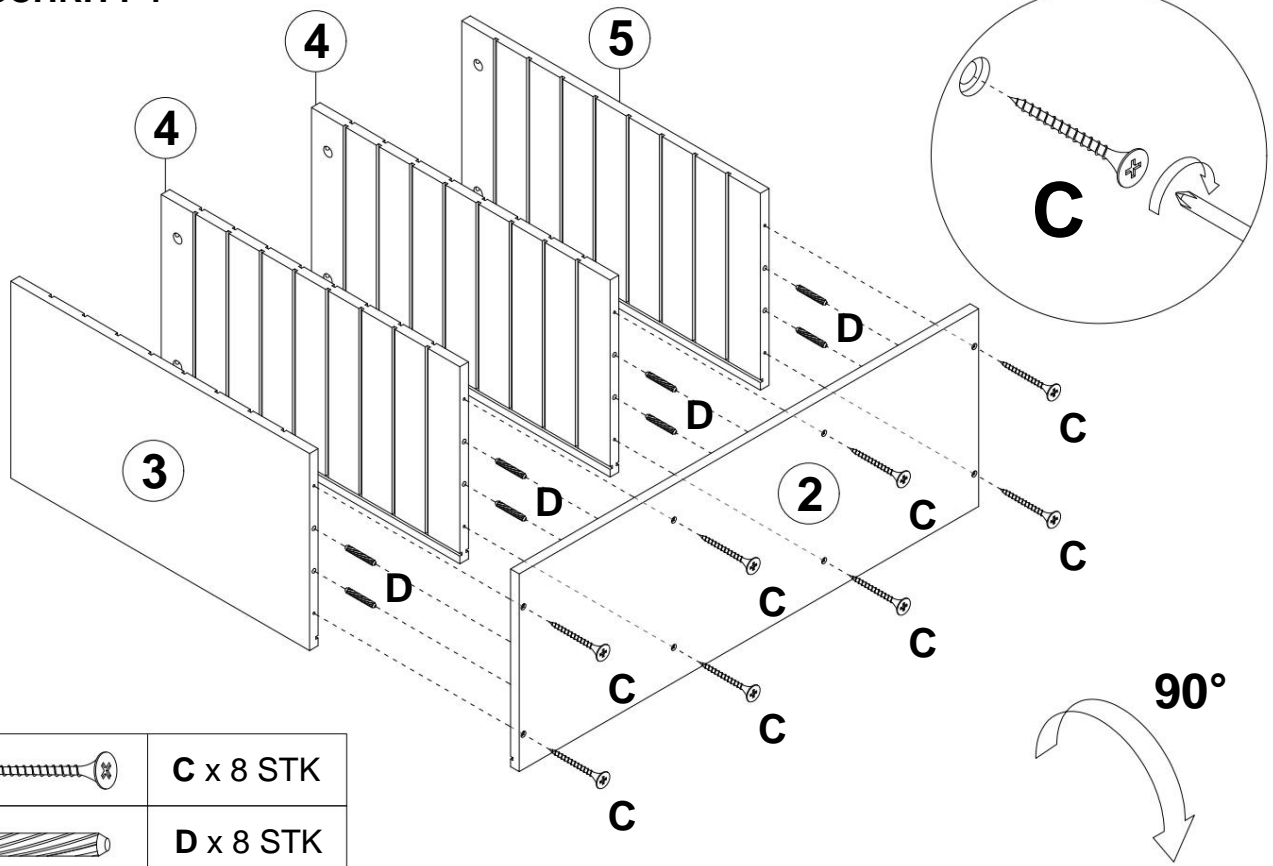
PACKUNGSIHALT

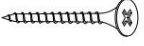



<p>A</p> 	<p>B</p> 	<p>C</p> 	<p>D</p> 	<p><small>UND</small></p> 
<p>M6x35mm 8 + 1 STK</p>	<p>Ø15x9mm 8 + 1 STK</p>	<p>M4x40mm 8 + 1 STK</p>	<p>Ø6x30mm 16+2 STK</p>	<p>M3x14mm 12 + 1 STK</p>
<p>F</p>  <p>12 + 1 STK</p>				

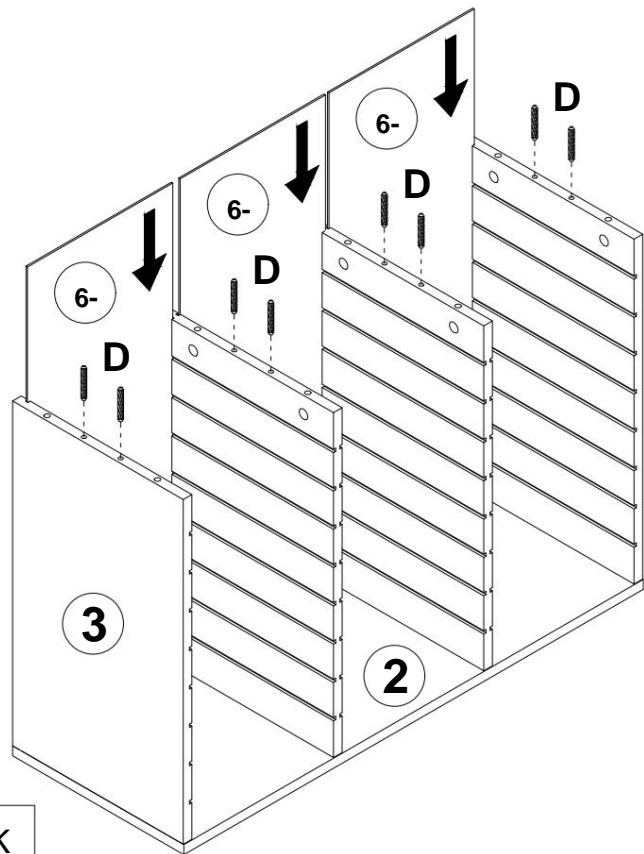
MONTAGEANLEITUNG

SCHRITT 1



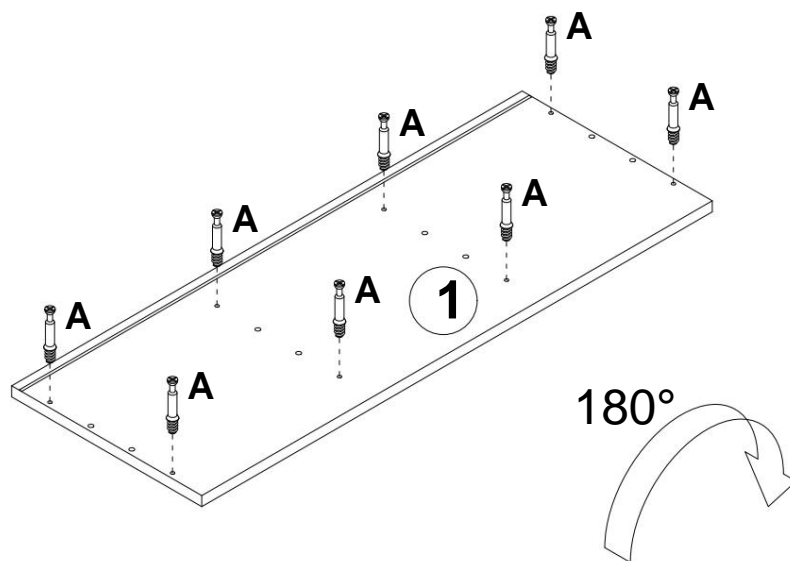
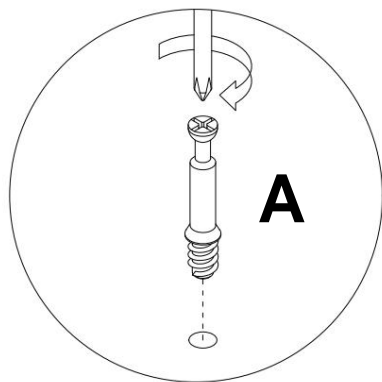
	C x 8 STK
	D x 8 STK

SCHRITT 2



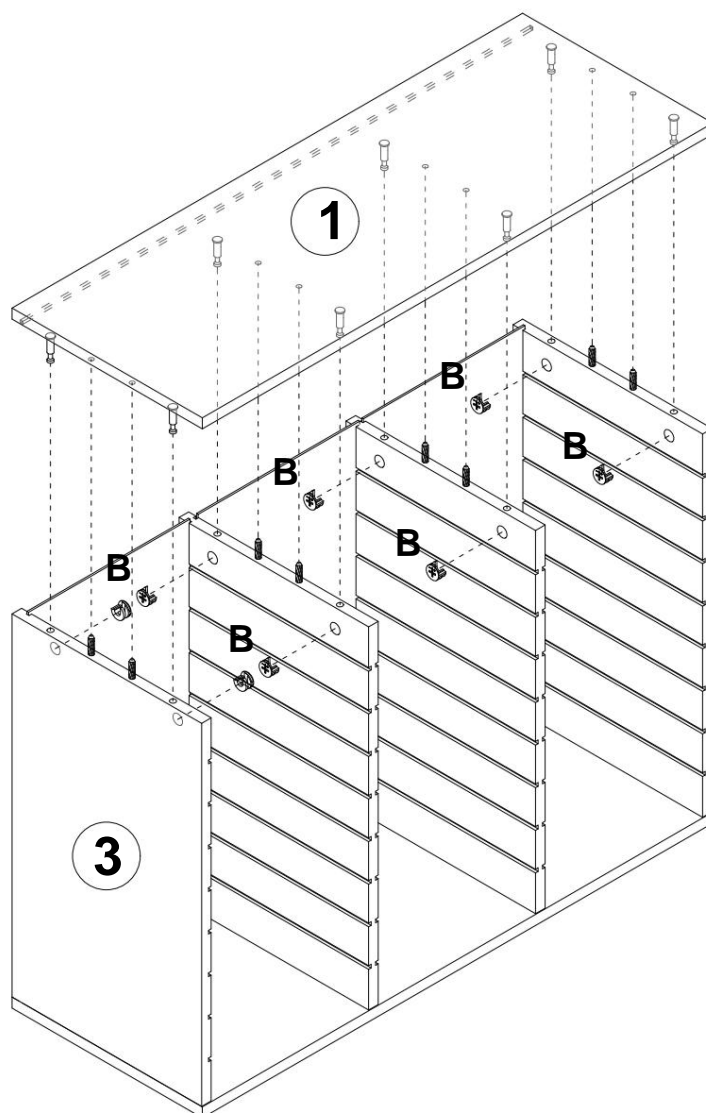
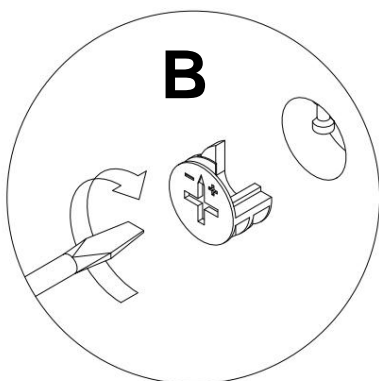
	D x 8 STK
---	-----------

SCHRITT 3



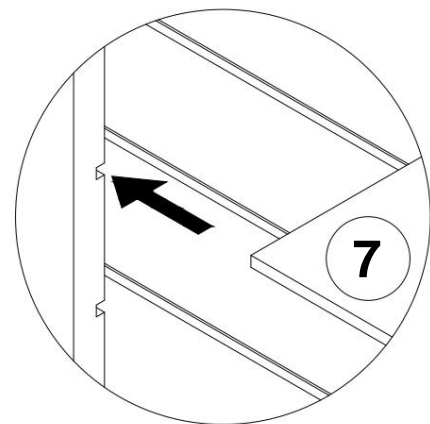
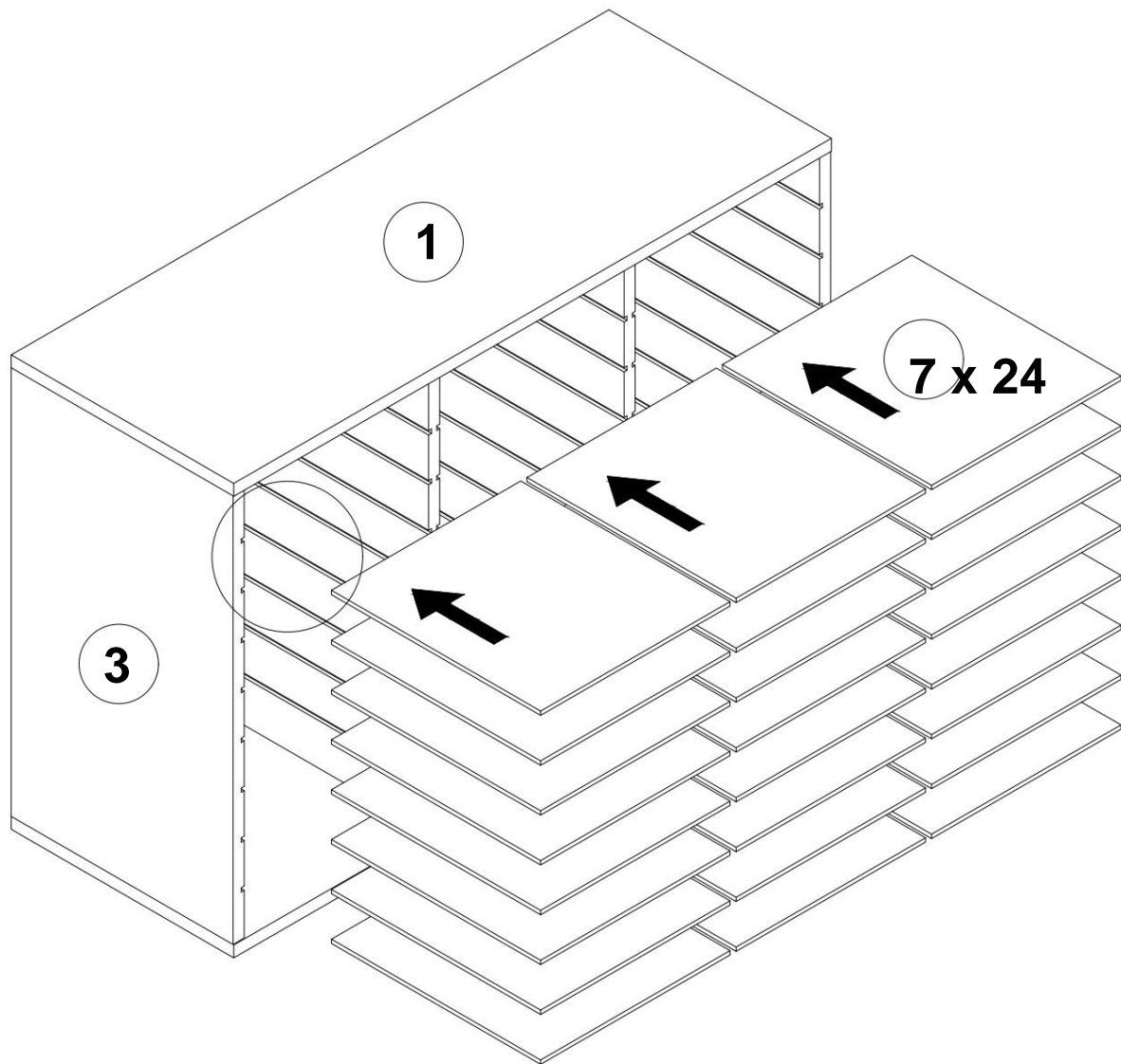
Eine x 8 STK

SCHRITT 4

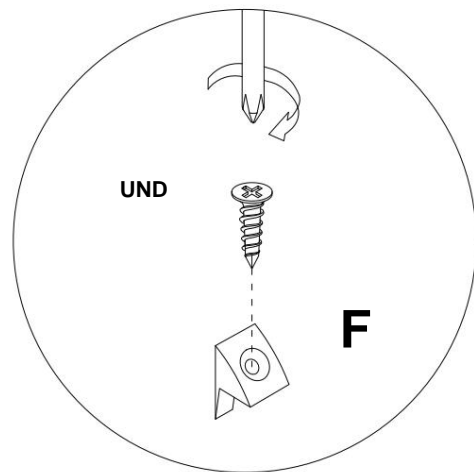
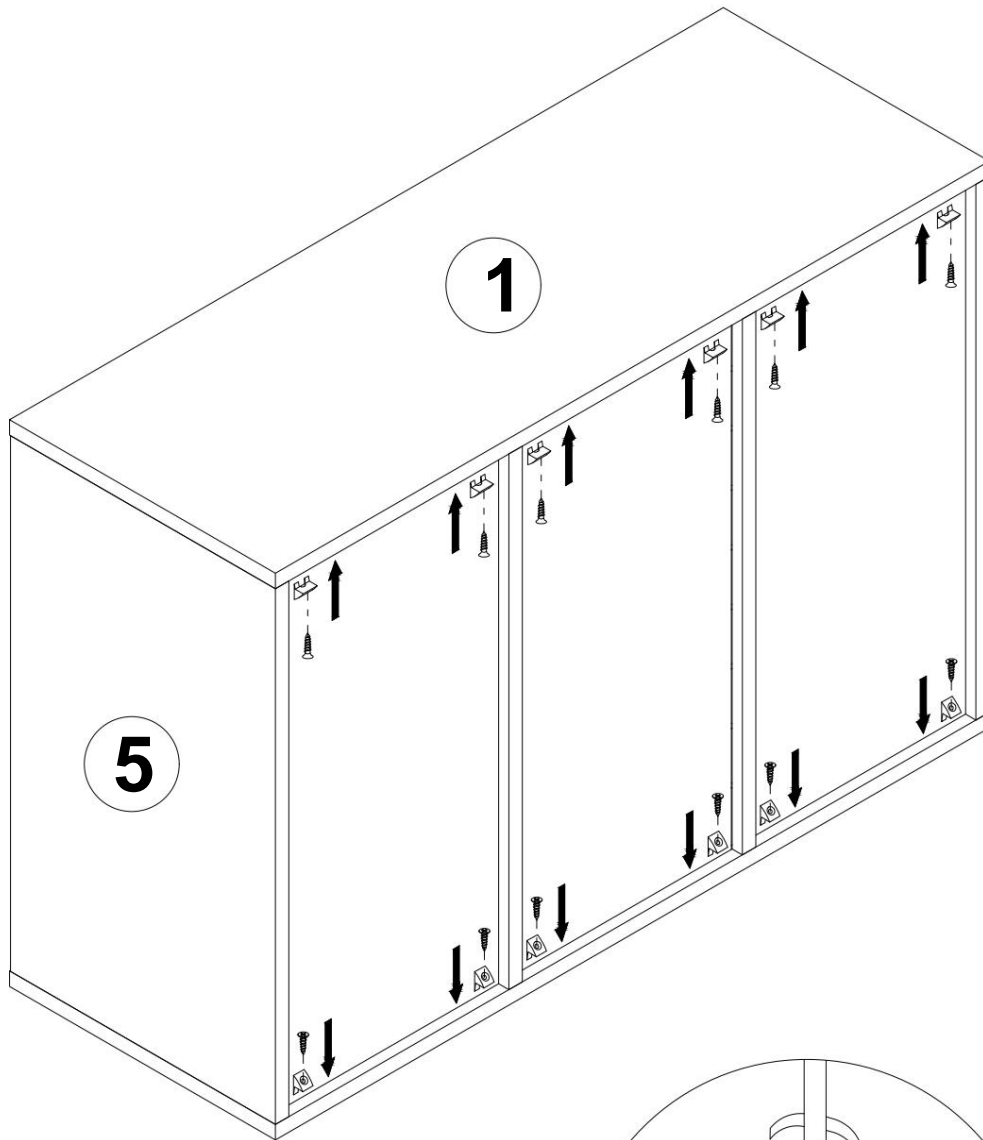




B x 8 STK

SCHRITT 5

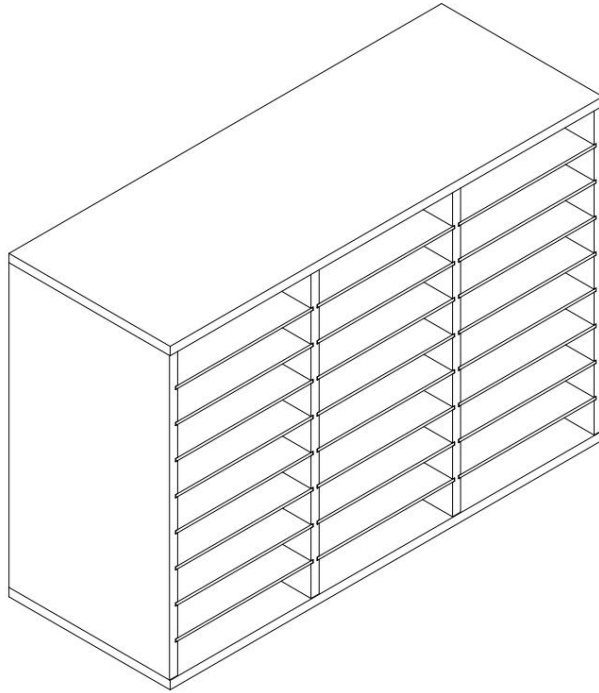


SCHRITT 6



	E x 12 STK
	F x 12 STK

FERTIGSTELLUNG



Hersteller: Shanghaimuxinmuyeyouxiangongsi **Adresse:**

Shuangchenglu 803nong11hao1602A-1609shi, baoshanqu, Shanghai 200000 CN.

Nach AUS importiert: SIHAO PTY LTD. 1 ROKEVA STREETEASTWOOD NSW 2122
Australien

Importiert in die USA: Sanven Technology Ltd. Suite 250, 9166 Anaheim Place, Rancho
Cucamonga, CA 91730



UND C ro ssun G b H

M -ain L nd Tr. 6 9, 60329 Frankfurt am Main. zeras

YH CONSULTING LIMITED.



C/O YH Consulting Limited Office 147, Centurion
Haus, London Road, Staines-upon-Thames, Surrey,
TW18 4AX

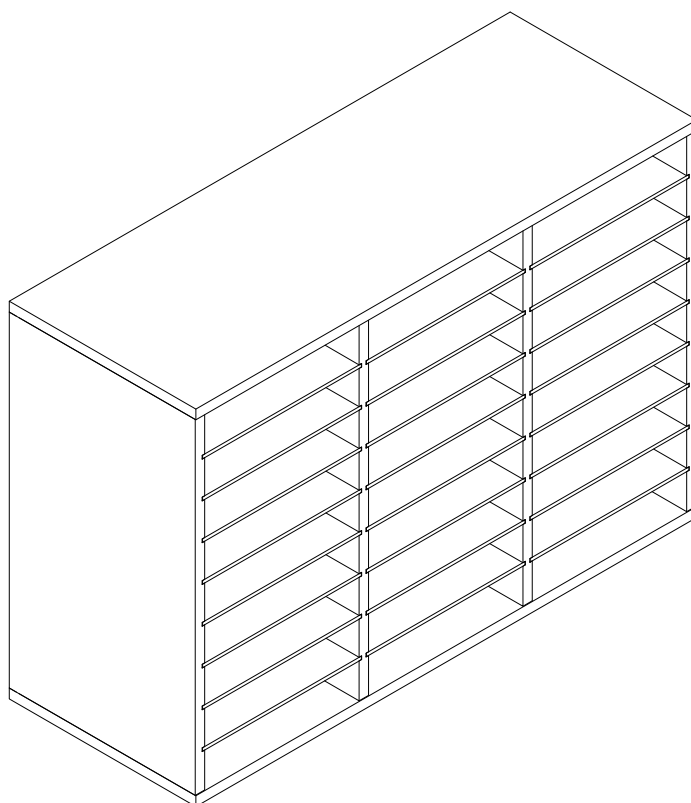
ORGANIZZATORE DI POSTA

MANUALE D'USO

MODELLO NUMERO: HZFC008-BL/HZFC008-BN/HZFC008-GY

Organizzatore di posta

MODELLO NUMERO: HZFC008-BL/HZFC008-BN/HZFC008-GY





AVVERTIMENTO:

Si prega di leggere attentamente questo manuale prima di utilizzare il prodotto. La mancata osservanza di questa precauzione potrebbe causare gravi lesioni.

PRECAUZIONI DI MONTAGGIO

1. Montare solo secondo queste istruzioni. Un montaggio improprio può creare pericoli.
2. Durante il montaggio, indossare occhiali di sicurezza omologati ANSI e guanti da lavoro resistenti.
3. Mantenere l'area di assemblaggio pulita e ben illuminata.
4. Tenere gli astanti fuori dall'area durante l'assemblea.
5. Non riunirsi quando si è stanchi o sotto l'effetto di alcol, droghe o farmaci.
6. Le capacità del prodotto si applicano solo ai prodotti correttamente e completamente assemblati.
7. Montare su una superficie piana, livellata, dura e liscia in grado di sostenere in modo sicuro il Mail Organizer.
8. Per ulteriori informazioni sulle parti elencate nelle pagine seguenti, fare riferimento allo schema di montaggio di questo manuale. Disimballare e separare tutte le parti in un'area di lavoro pulita.

SALVA QUESTE ISTRUZIONI

PRECAUZIONI D'USO

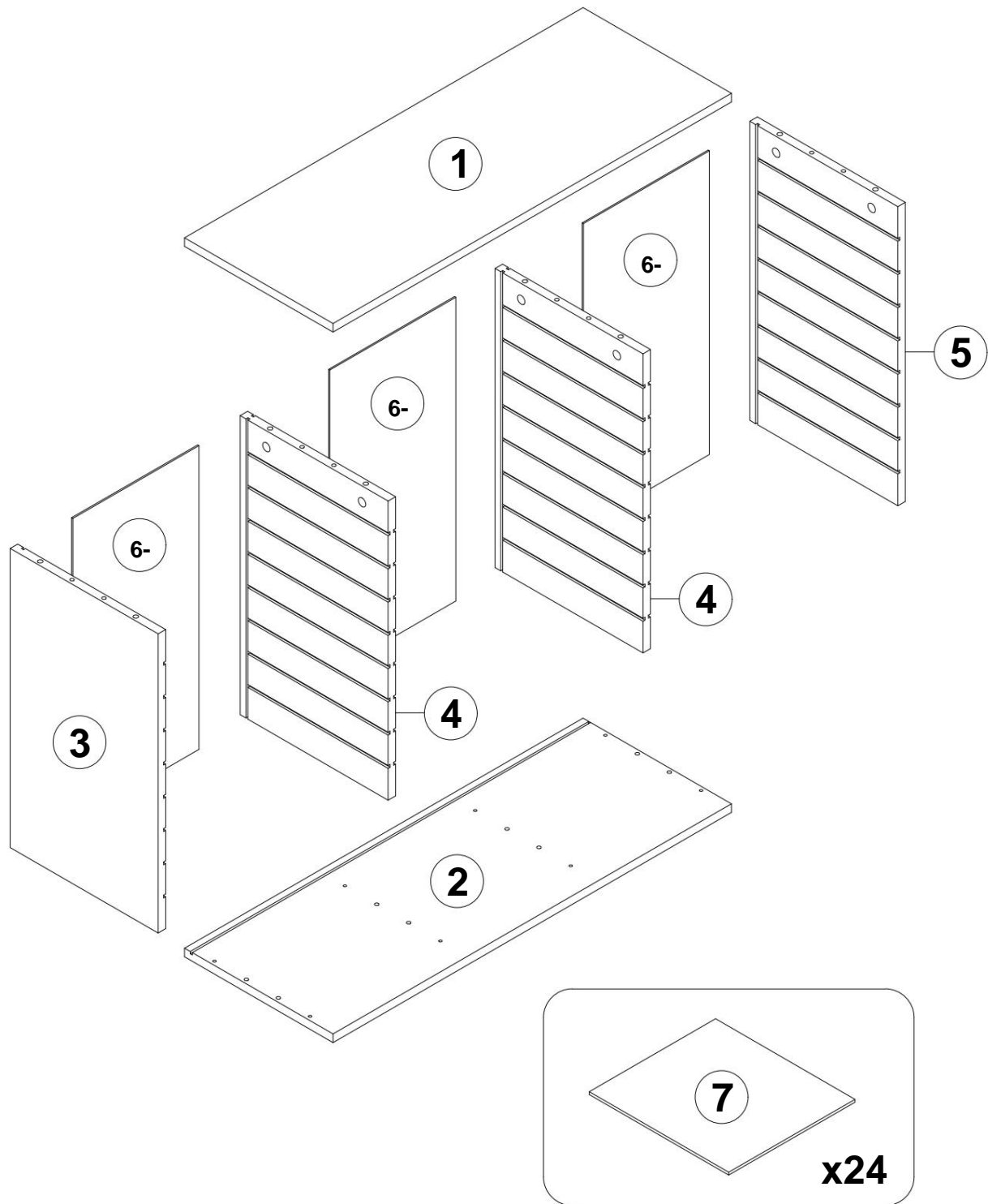
PER PREVENIRE LESIONI GRAVI E MORTALI DOVUTE AL RIBALTAMENTO:

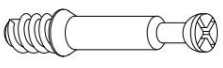





1. Questo prodotto non è un giocattolo. Non permettere ai bambini di giocare con o vicino a questo prodotto.
articolo.
2. Non superare la capacità di peso prima dello spostamento.
3. Utilizzare solo su una superficie piana, livellata, dura e liscia in grado di resistere in modo sicuro
supporta un Mail Organizer completamente funzionante.
4. Utilizzare solo come previsto.
5. Ispezionare prima di ogni utilizzo; non utilizzare se alcune parti sono allentate o danneggiate.

SPECIFICHE TECNICHE

Modello	HZFC008-BL/HZFC008-BN/HZFC008-GY
Materiale principale	Asse
Colore	Nero/Marrone/Grigio
Dimensioni del prodotto <small>(Lunghezza x Larghezza x Altezza)(mm)</small>	Dimensioni
Peso netto (kg)	17.8

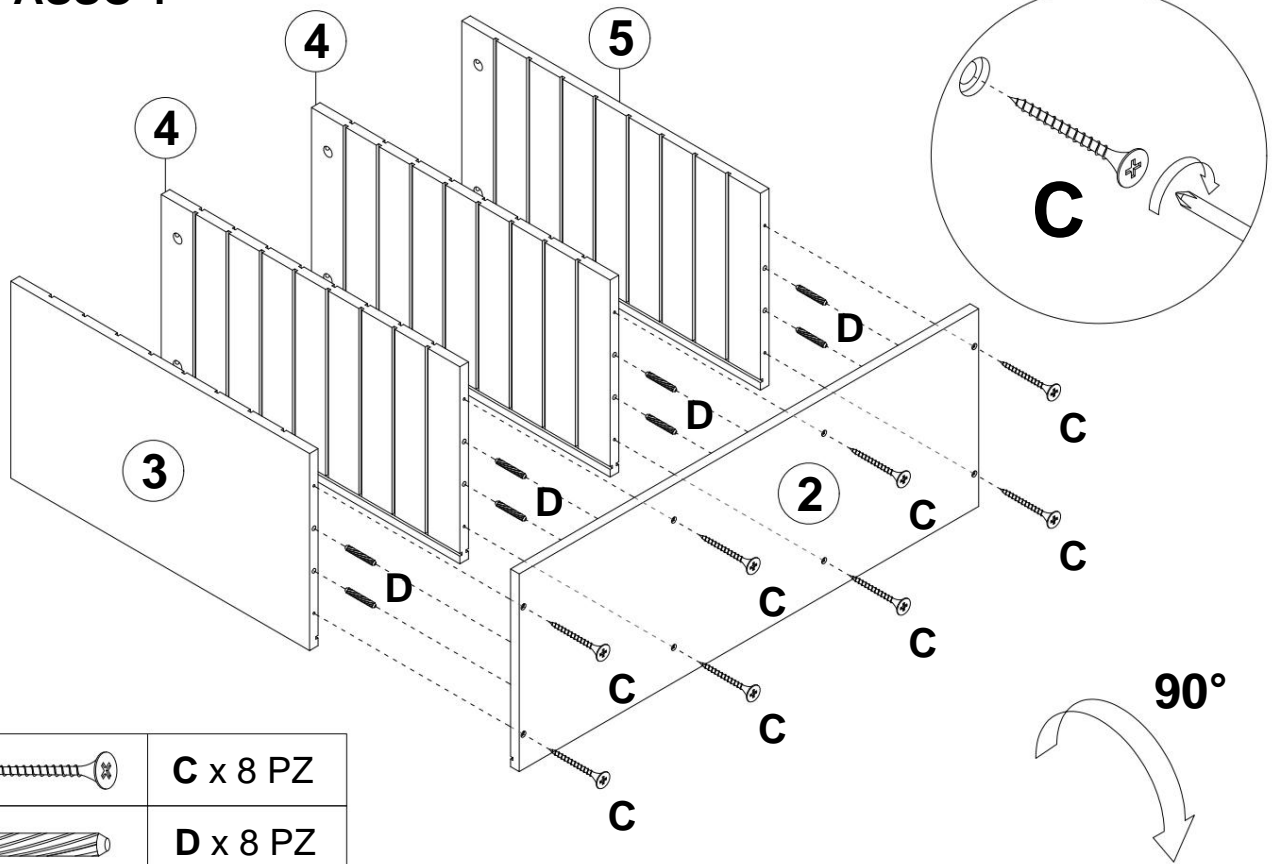
CONTENUTO DELLA CONFEZIONE

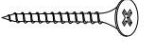



UN 	B 	C 	D 	E 					
M6x35mm	8+1 PZ	Diametro 15x9mm	8+1 PZ	M4x40mm	8+1 PZ	Diametro 6x30mm	16+2 PZ	M3x14mm	12+1 PZ
F 									
12+1 PZ									

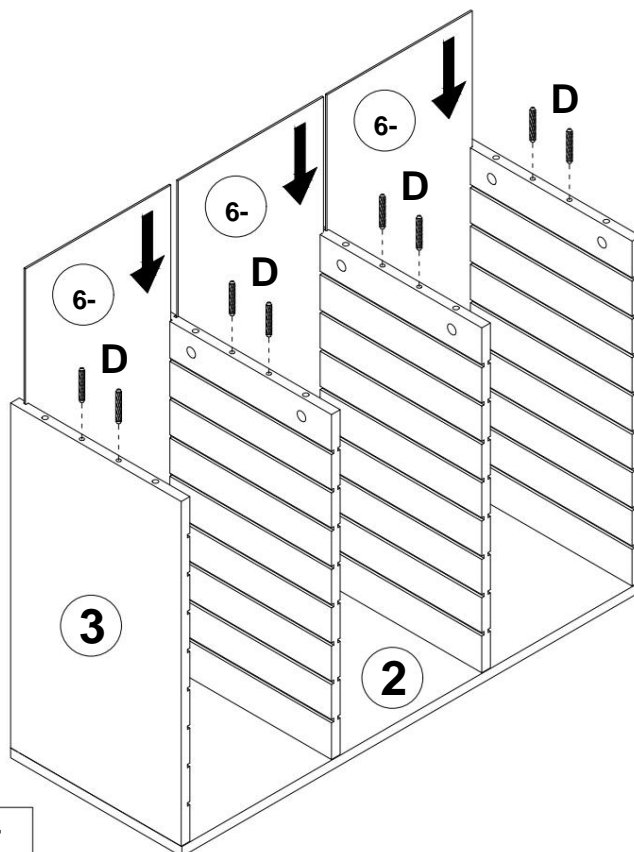
FASI DI MONTAGGIO

PASSO 1



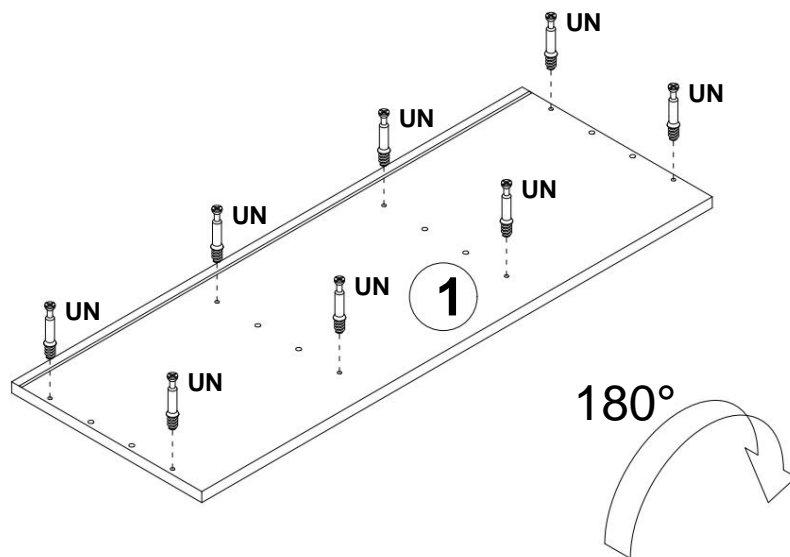
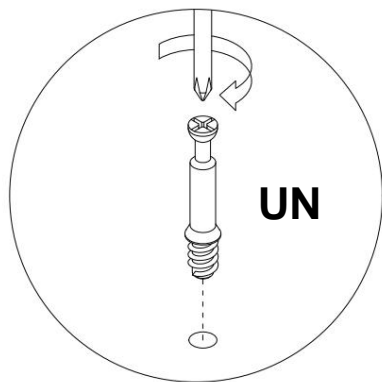
	C x 8 PZ
	D x 8 PZ

PASSO 2



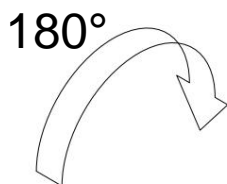
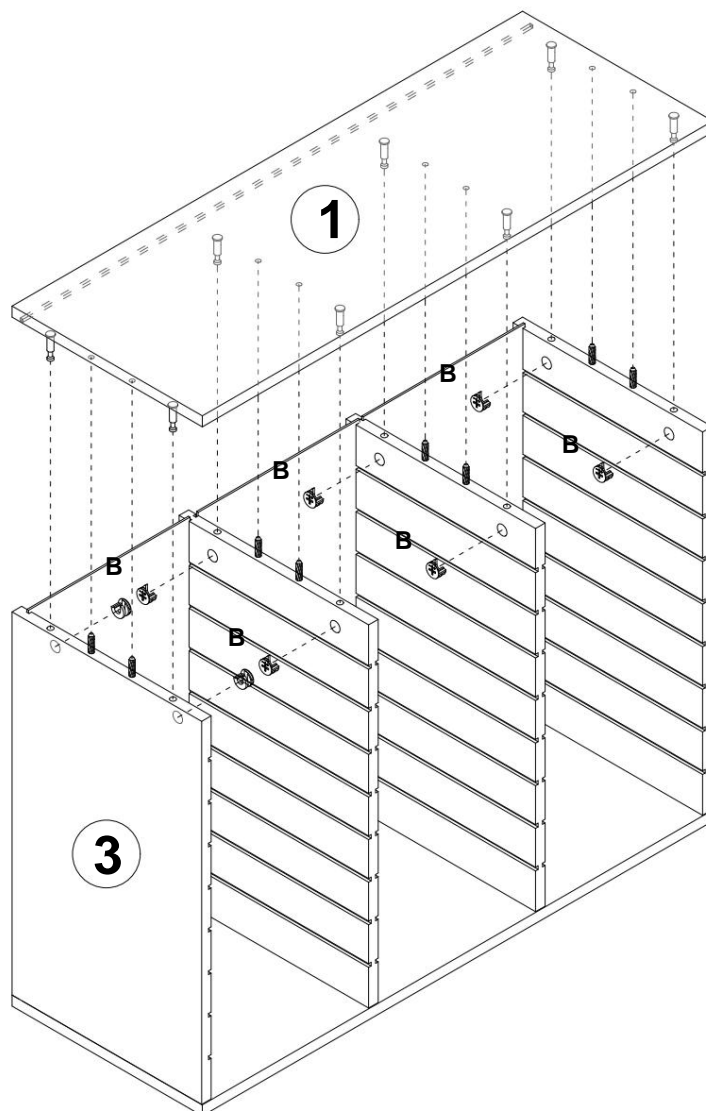
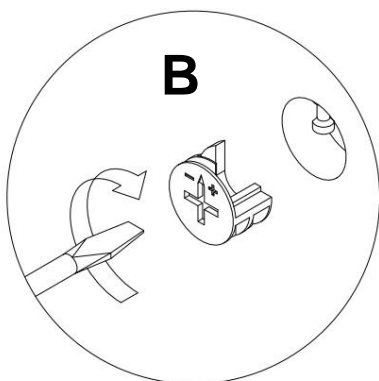
	D x 8 PZ
---	----------

PASSO 3



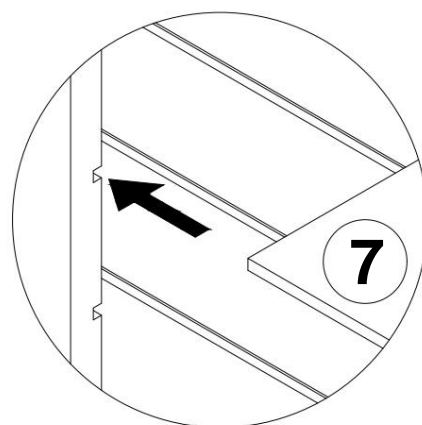
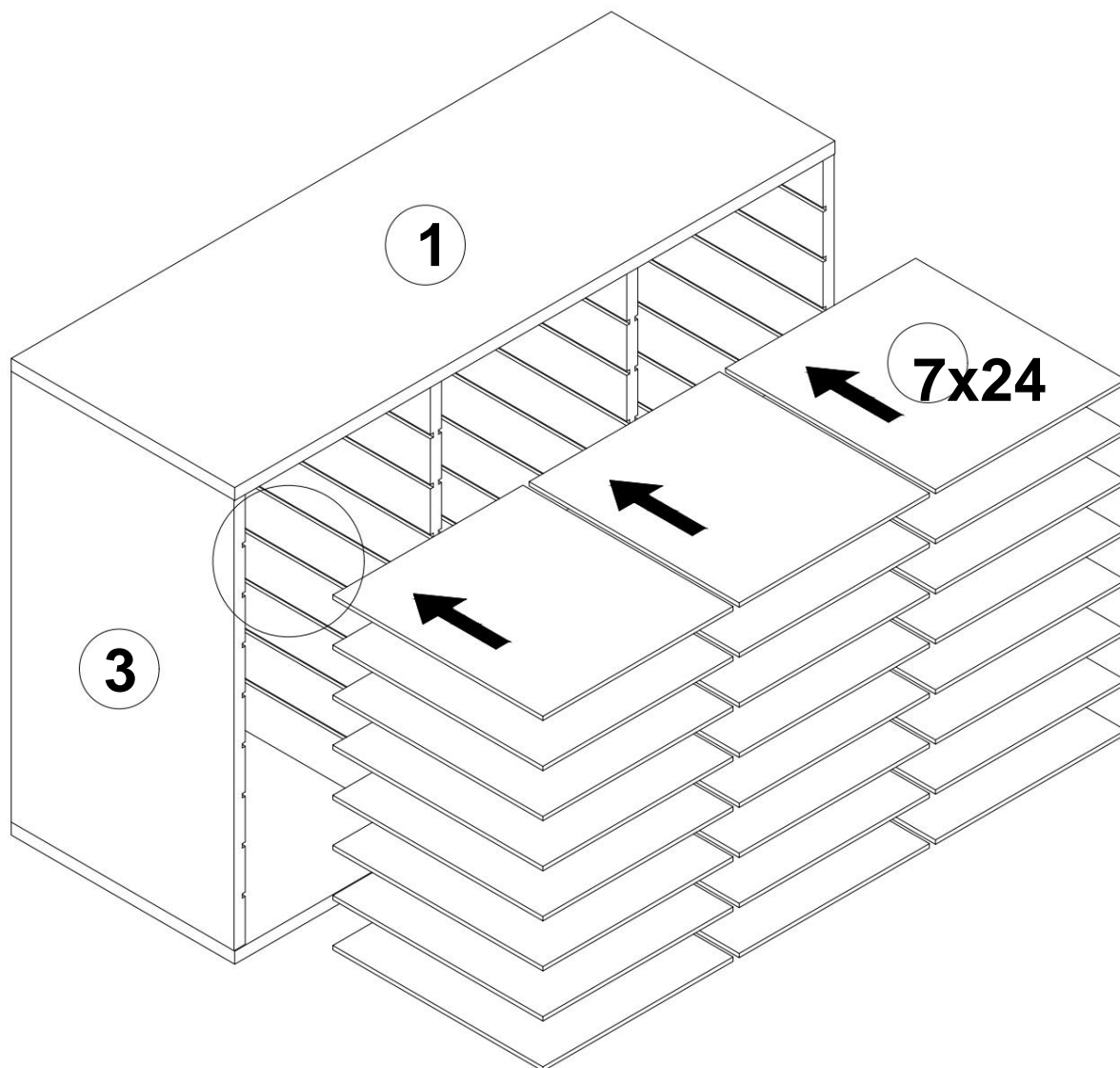
Un x 8 PZ

PASSO 4

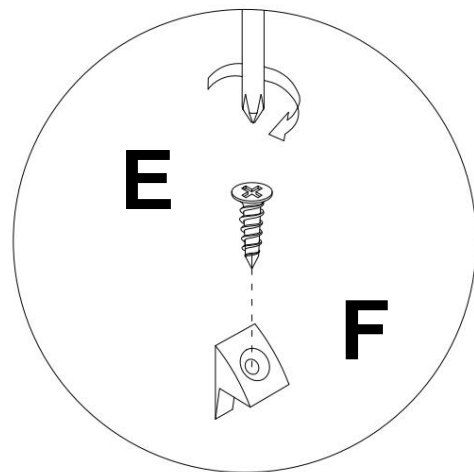
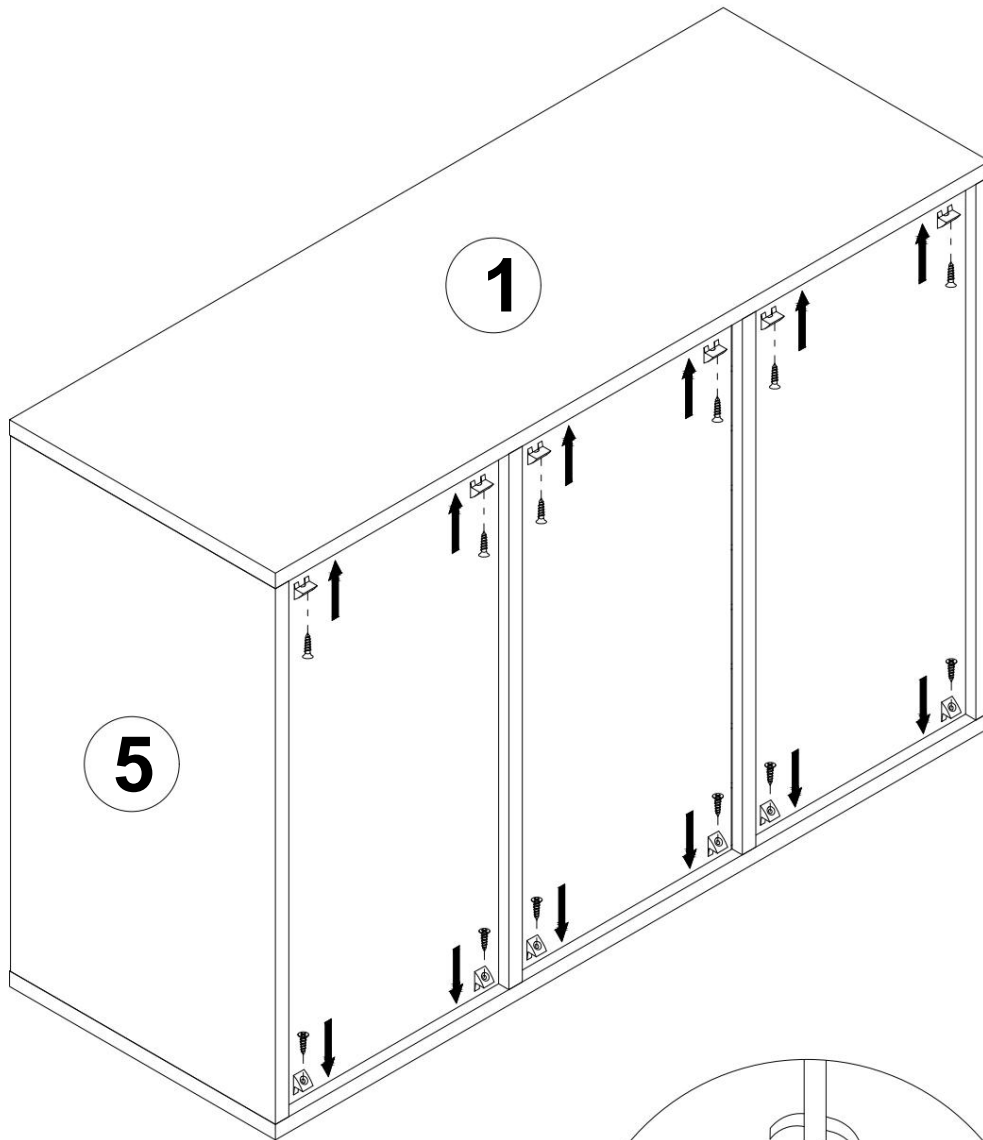




B x 8 PZ

PASSO 5

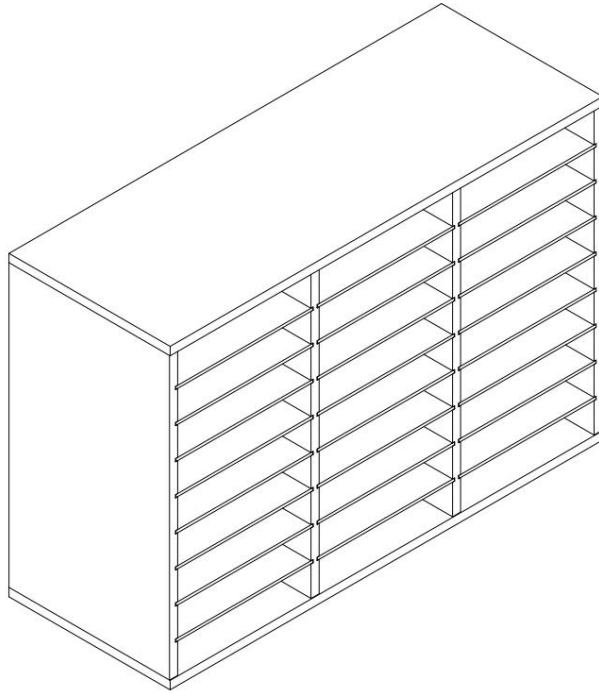


PASSO 6



	E x 12 PZ
	F x 12 PZ

COMPLETAMENTO

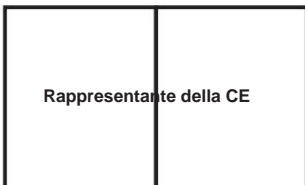


Produttore: Shanghaimuxinmuyeyouxiangongsi **Indirizzo:**

Shuangchenglu 803nong11hao1602A-1609shi, baoshanqu, shanghai 200000 CN.

Importato in AUS: SIHAO PTY LTD. 1 ROKEVA STREETEASTWOOD NSW 2122
Australia

Importato negli USA: Sanven Technology Ltd. Suite 250, 9166 Anaheim Place, Rancho
Cucamonga, CA 91730



E Crossus Sol b H
Main Land tr. 6 9, 60329 Francoforte sul Meno. zeras

CONSULENZA YH LIMITATA.



C/O YH Consulting Limited Ufficio 147, Centurion
Casa, London Road, Staines-upon-Thames, Surrey,
TW184AX

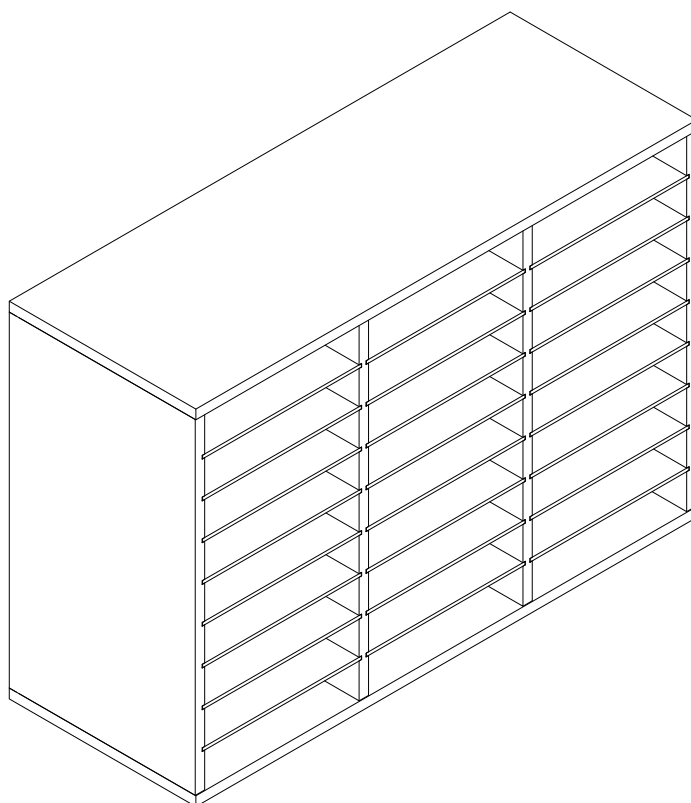
ORGANIZADOR DE CORREO

MANUAL DEL USUARIO

N.º DE MODELO: HZFC008-BL/HZFC008-BN/HZFC008-GY

Organizador de correo

N.º DE MODELO: HZFC008-BL/HZFC008-BN/HZFC008-GY





ADVERTENCIA:

Lea atentamente este manual antes de utilizar el producto. De lo contrario, podría sufrir lesiones graves.

PRECAUCIONES DE MONTAJE

1. Realice el montaje únicamente de acuerdo con estas instrucciones. Un montaje inadecuado puede generar peligros.
2. Use gafas de seguridad aprobadas por ANSI y guantes de trabajo resistentes durante el montaje.
3. Mantenga el área de reunión limpia y bien iluminada.
4. Mantenga a los transeúntes fuera del área durante el montaje.
5. No se reúna cuando esté cansado o bajo la influencia del alcohol, drogas o medicamentos.
6. Las capacidades del producto se aplican únicamente a productos ensamblados de forma correcta y completa.
7. Móntelo sobre una superficie plana, nivelada, dura y lisa capaz de soportar de forma segura el organizador de correo.
8. Para obtener información adicional sobre las piezas que se enumeran en las páginas siguientes, consulte el diagrama de ensamblaje de este manual. Desembale y separe todas las piezas en un área de trabajo limpia.

GUARDE ESTAS INSTRUCCIONES

PRECAUCIONES DE USO

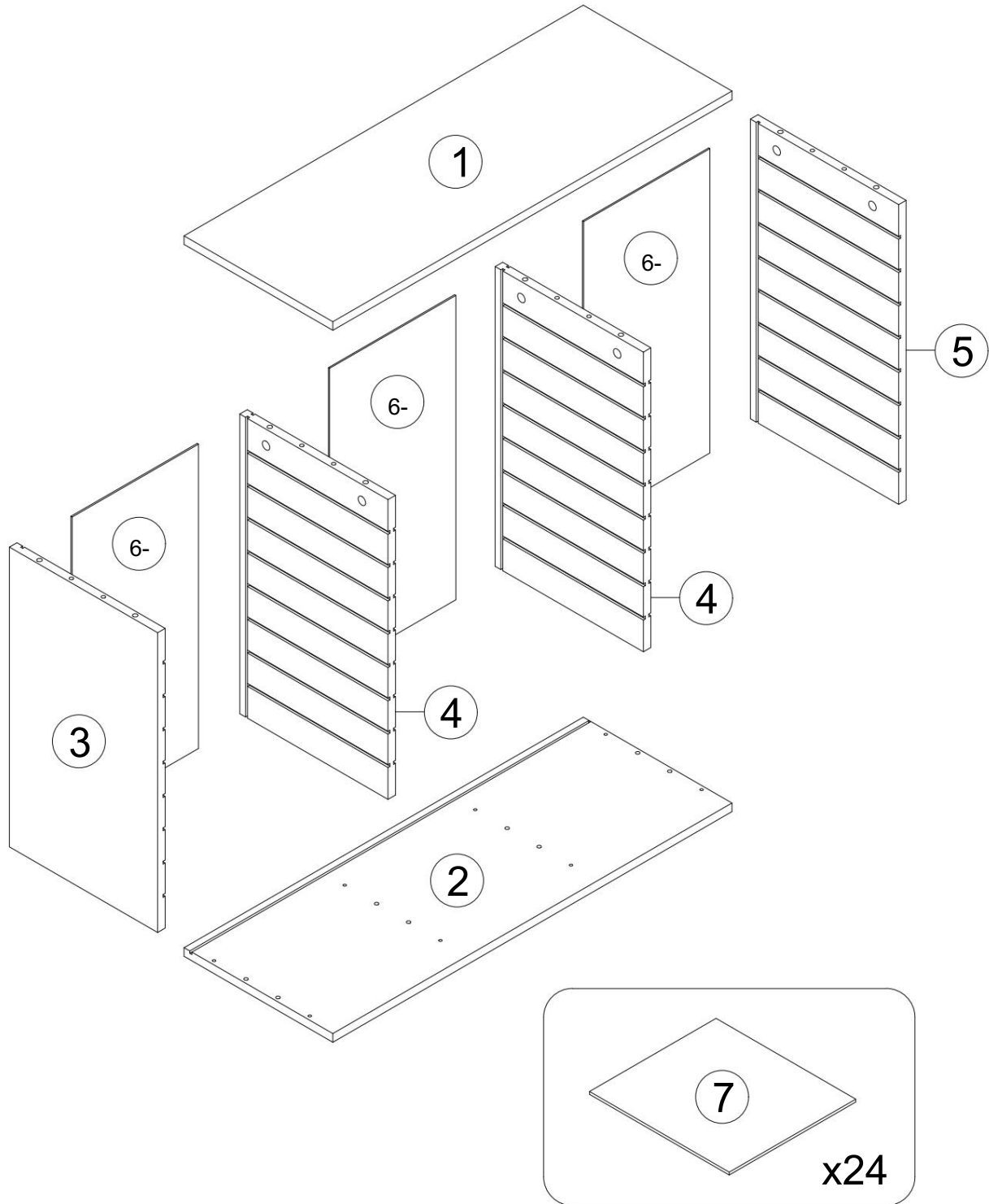
PARA EVITAR LESIONES GRAVES Y LA MUERTE POR VUELCO:

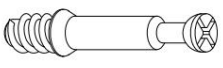





1. Este producto no es un juguete. No permita que los niños jueguen con este producto o cerca de él.
artículo.
2. No exceda las capacidades de peso antes de moverlo.
3. Utilícelo únicamente sobre una superficie plana, nivelada, dura y lisa capaz de soportar cargas de forma segura.
compatible con un organizador de correo completamente cargado.
4. Utilícelo únicamente según lo previsto.
5. Inspeccione antes de cada uso; no utilice si las piezas están sueltas o dañadas.

ESPECIFICACIONES TÉCNICAS

Modelo	HZFC008-BL/HZFC008-BN/HZFC008-GY
Material principal	Junta
Color	Negro/Marrón/Gris
Dimensiones del producto (Largo x Ancho x Alto) (mm)	800*297*550
Peso neto (kg)	17.8

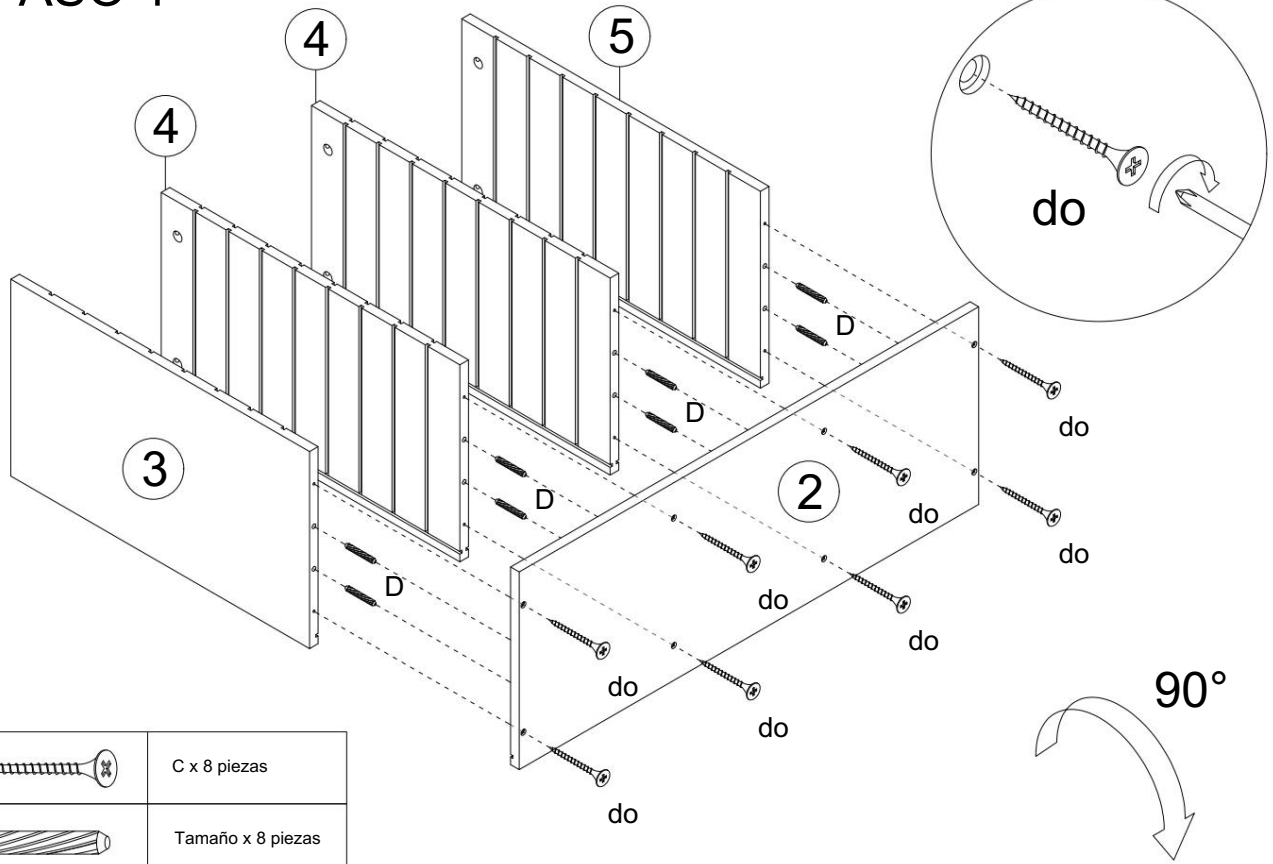
CONTENIDO DEL PAQUETE

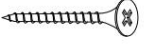



A 	B 	do 	D 	Y 					
M6x35 mm	8+1 piezas	Ø15x9mm	8+1 piezas	M4x40 mm	8+1 piezas	Ø6x30mm	16+2 piezas	M3x14 mm	12+1 piezas
F 									
12+1 piezas									

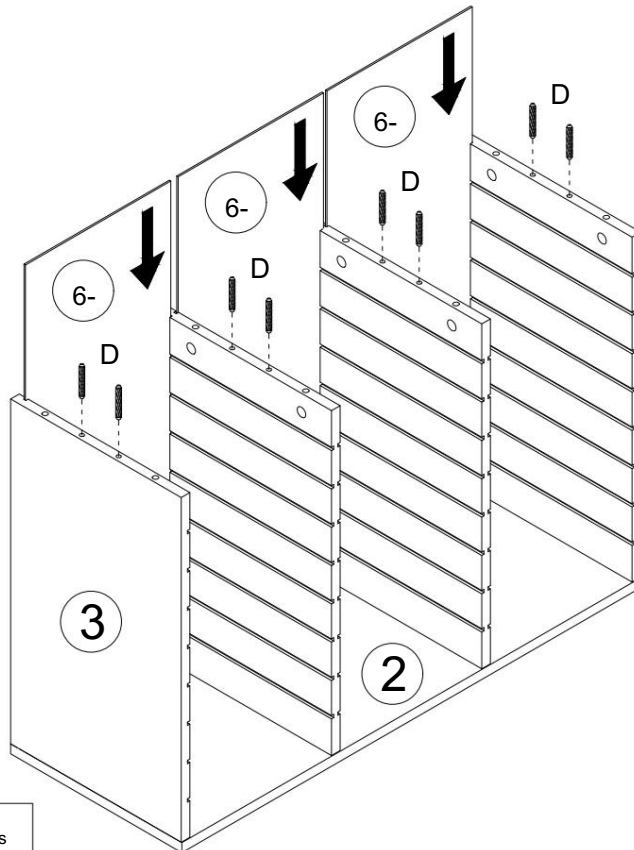
PASOS DE MONTAJE


PASO 1



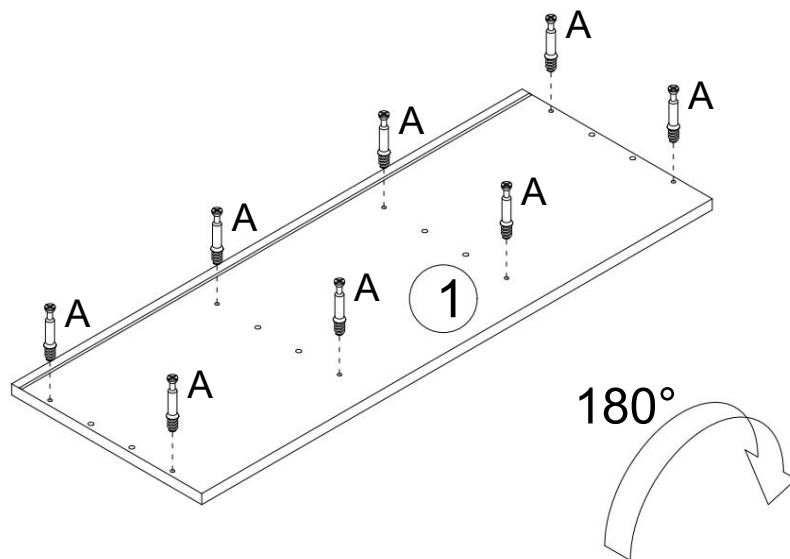
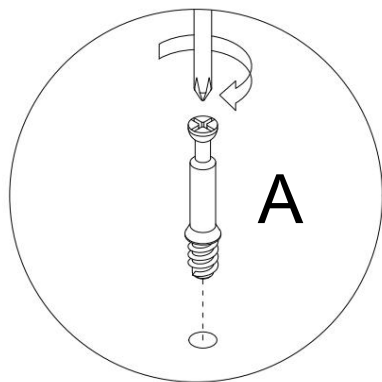
	C x 8 piezas
	Tamaño x 8 piezas

PASO 2



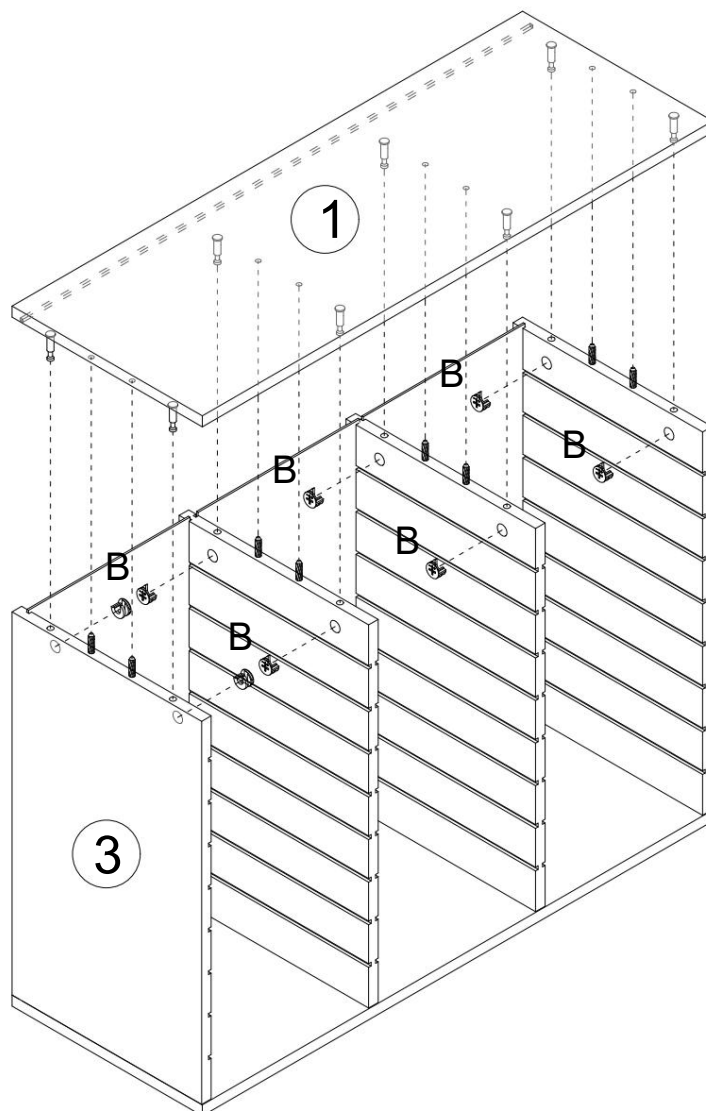
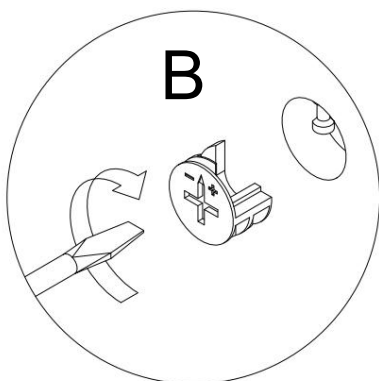
	Tamaño x 8 piezas
---	-------------------

PASO 3



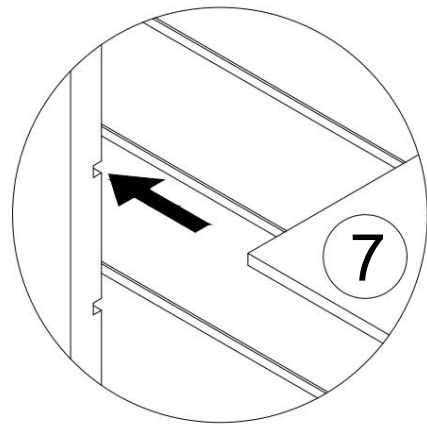
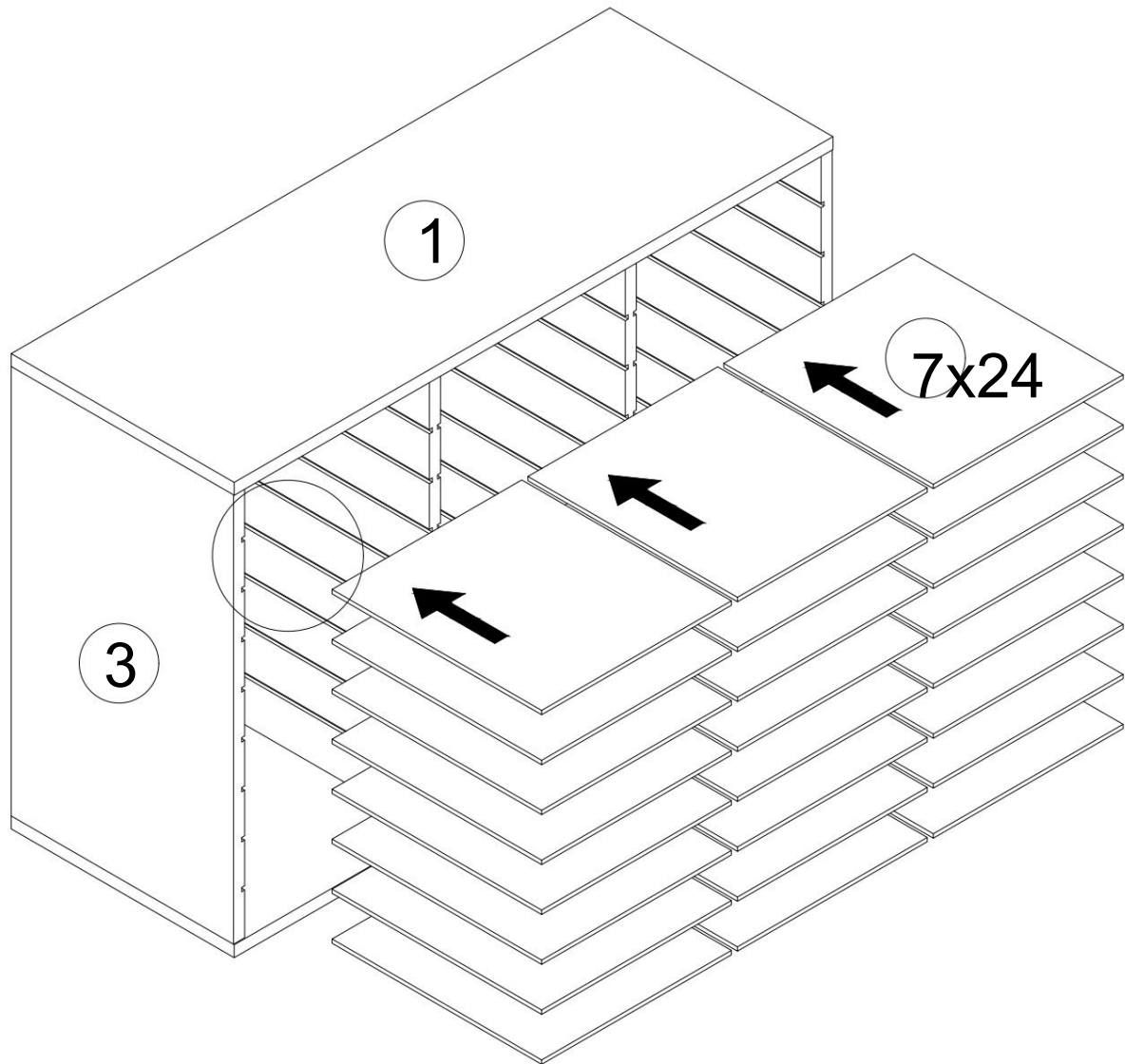
Un paquete de 8 piezas

PASO 4

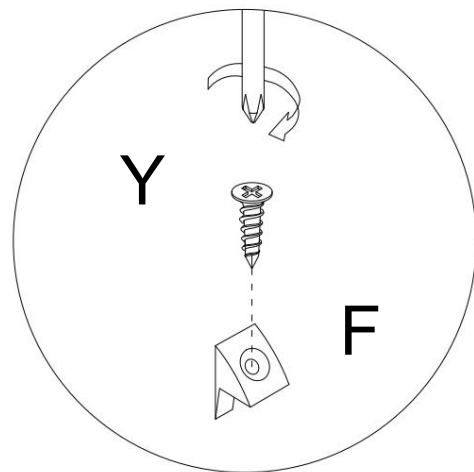
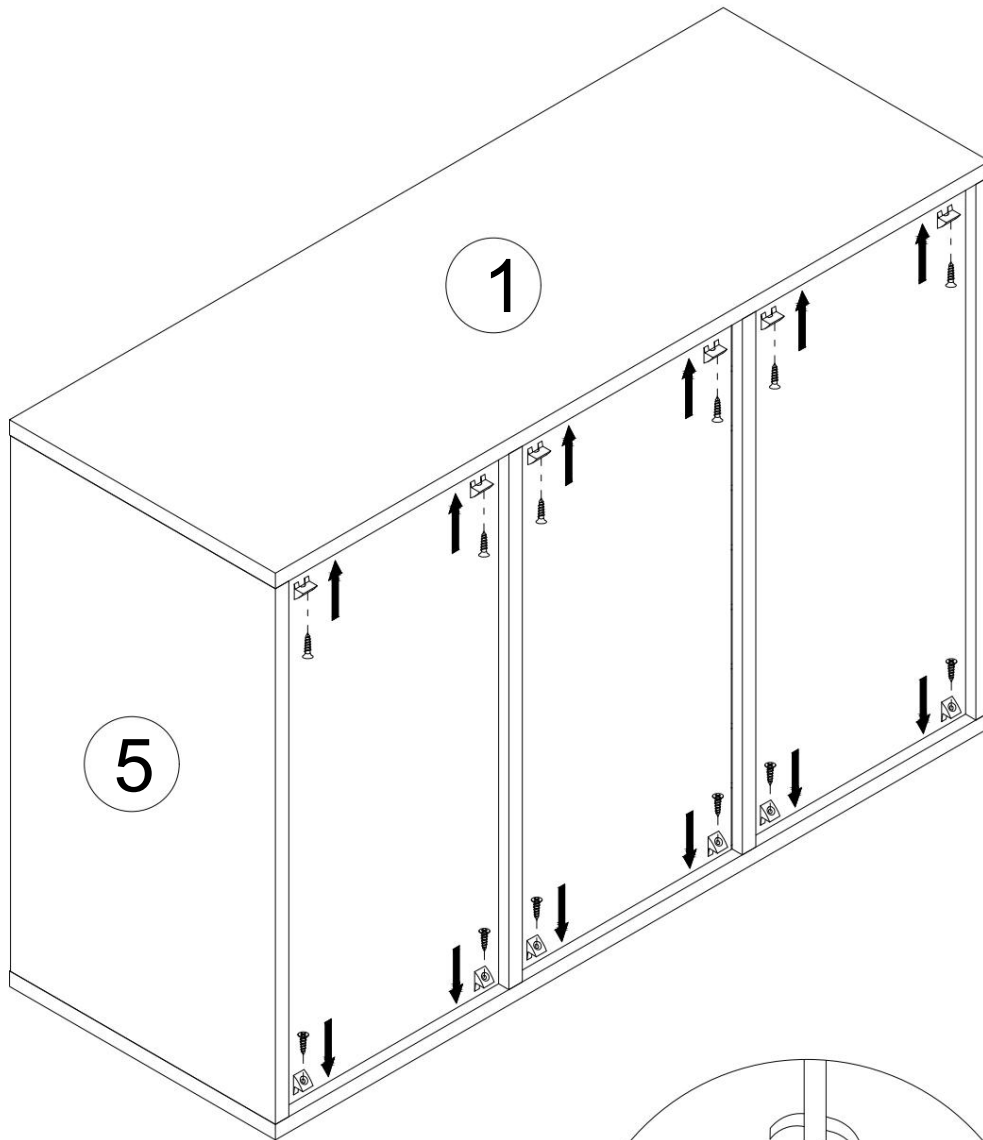


B x 8 piezas

PASO 5

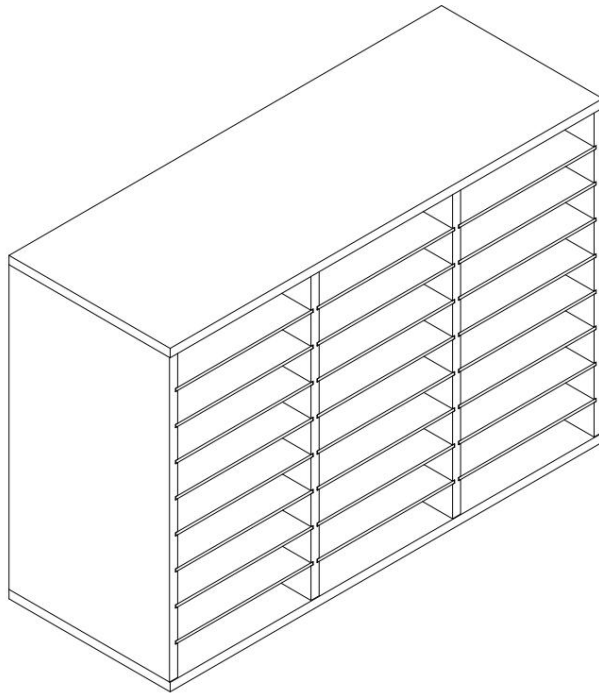


PASO 6



	Ejemplo 12 piezas
	Fx12 piezas

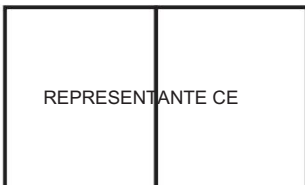
TERMINACIÓN



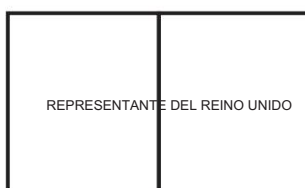
Fabricante: Shanghaimuxinmuyeyouxiangongsi Dirección:
Shuangchenglu 803nong11hao1602A-1609shi, baoshanqu, shanghai 200000 CN.

Importado a AUS: SIHAO PTY LTD. 1 ROKEVA STREETEASTWOOD NSW 2122
Australia

Importado a EE. UU.: Sanven Technology Ltd. Suite 250, 9166 Anaheim Place, Rancho
Cucamonga, CA 91730



Y dorossume Sol b H
M-aen L nd tr. 6 9, 60329 Frankfurt am Main. ceros



YH CONSULTING LIMITADA.
C/O YH Consulting Limited Oficina 147, Centurion
Casa, London Road, Staines-upon-Thames, Surrey,
TW18 4AX

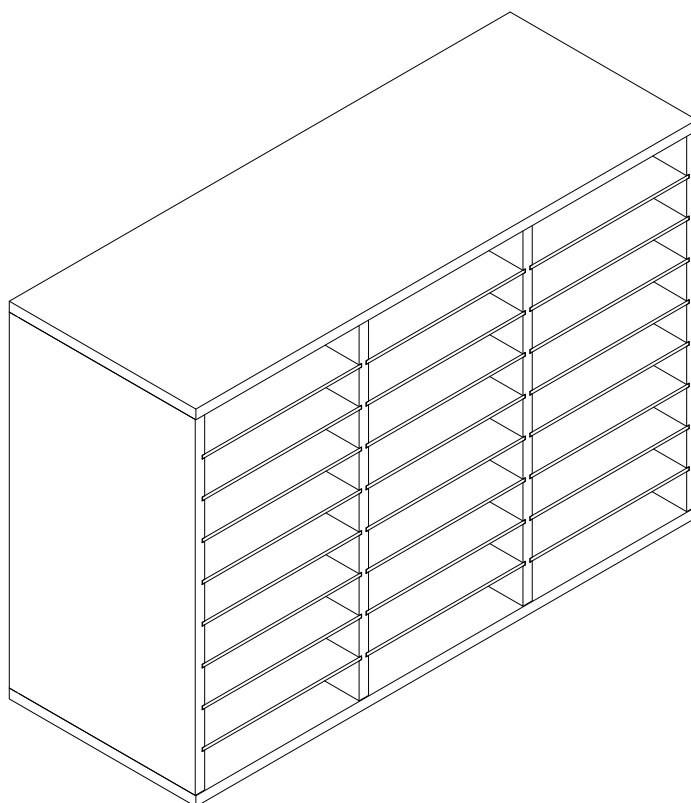
ORGANIZATOR POCZTY

INSTRUKCJA OBSŁUGI

NR MODELU: HZFC008-BL/HZFC008-BN/HZFC008-GY

Organizator poczty

NR MODELU: HZFC008-BL/HZFC008-BN/HZFC008-GY





OSTRZEŻENIE:

Przed użyciem produktu należy uważnie przeczytać tę instrukcję. Nieprzestrzeganie jej może skutkować poważnymi obrażeniami.

ŚRODKI OSTROŻNOŚCI PODCZAS MONTAŻU

1. Montaż należy wykonywać wyłącznie zgodnie z niniejszą instrukcją. Nieprawidłowy montaż może stwarzać zagrożenia.
2. Podczas montażu należy nosić okulary ochronne z atestem ANSI oraz wytrzymałe rękawice robocze.
3. Utrzymuj miejsce zgromadzenia w czystości i zapewnij dobre oświetlenie.
4. Podczas montażu nie dopuszczaj osób postronnych na teren montażu.
5. Nie przychodź na spotkania, jeśli jesteś zmęczony lub pod wpływem alkoholu, narkotyków lub leków.
6. Możliwości produktu odnoszą się wyłącznie do produktów prawidłowo i kompletnie zmontowanych.
7. Złóż na płaskiej, równej, twardej i gładkiej powierzchni, która będzie w stanie bezpiecznie utrzymać organizator poczty.
8. Aby uzyskać dodatkowe informacje dotyczące części wymienionych na kolejnych stronach, zapoznaj się ze schematem montażu w tym podręczniku. Rozpakuj i oddziel wszystkie części w czystym miejscu pracy.

ZAPISZ TE INSTRUKCJE

ŚRODKI OSTROŻNOŚCI

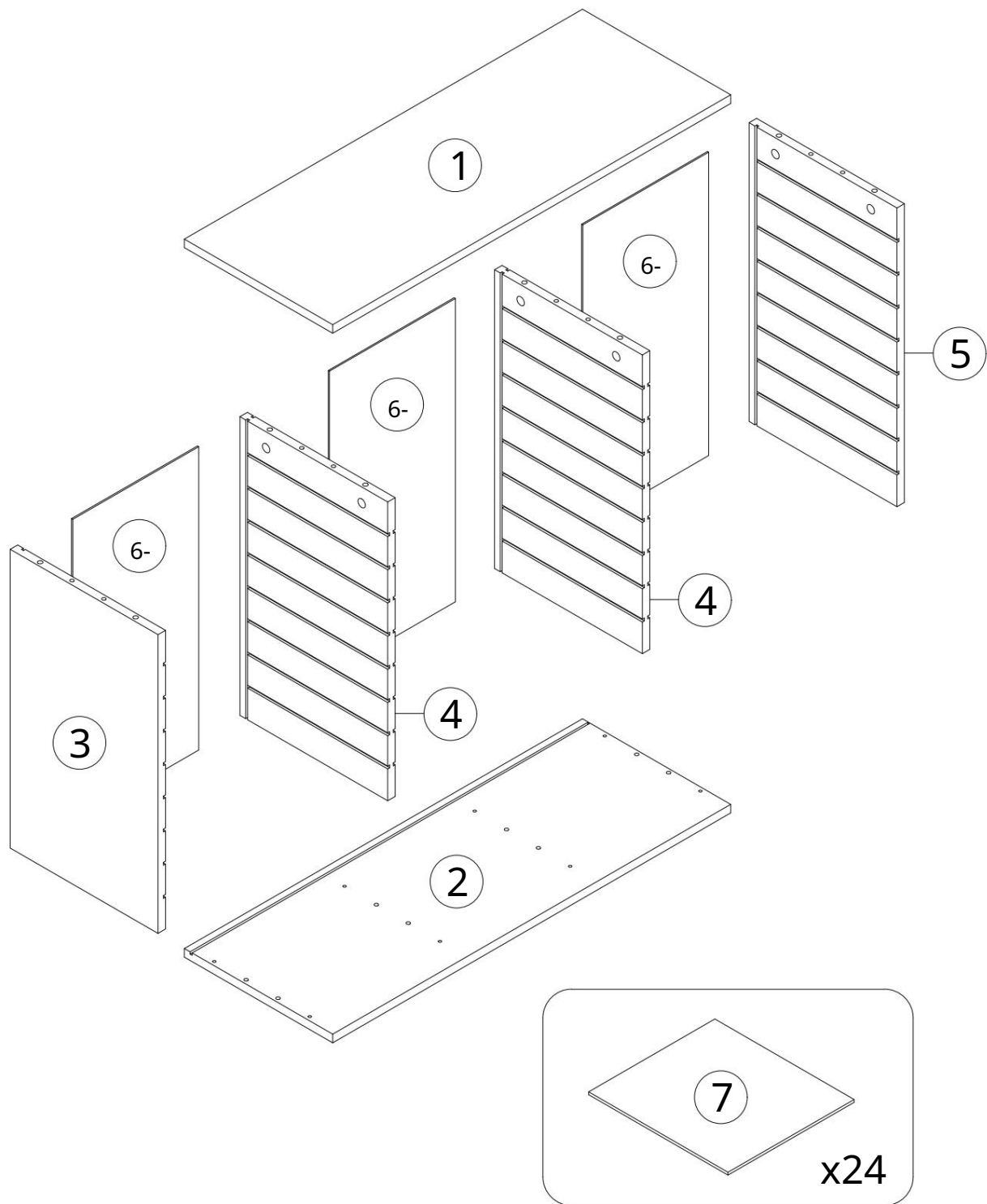
ABY ZAPOBIEC POWAŻNYM OBRAŻENIOM I ŚMIERCI SPOWODOWANEJ PRZEWRÓCENIEM:

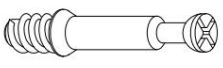





1. Ten produkt nie jest zabawką. Nie pozwalaj dzieciom bawić się nim ani przebywać w jego pobliżu.
przedmiot.
2. Nie przekraczaj dopuszczalnego ciężaru przed przeprowadzką.
3. Używać wyłącznie na płaskiej, równej, twardej i gładkiej powierzchni, która umożliwi bezpieczne użytkowanie.
obsługuje w pełni wyposażony program Mail Organizer.
4. Używać wyłącznie zgodnie z przeznaczeniem.
5. Przed każdym użyciem należy przeprowadzić kontrolę. Nie należy używać produktu, jeśli jakieś części są luźne lub uszkodzone.

DANE TECHNICZNE

Model	HZFC008-BL/HZFC008-BN/HZFC008-GY
Materiał główny	Tablica
Kolor	Czarny/Brązowy/Szary
Wymiary produktu (Dł. x Szer. x Wys.) (mm)	800*297*550
Masa netto (kg)	17.8

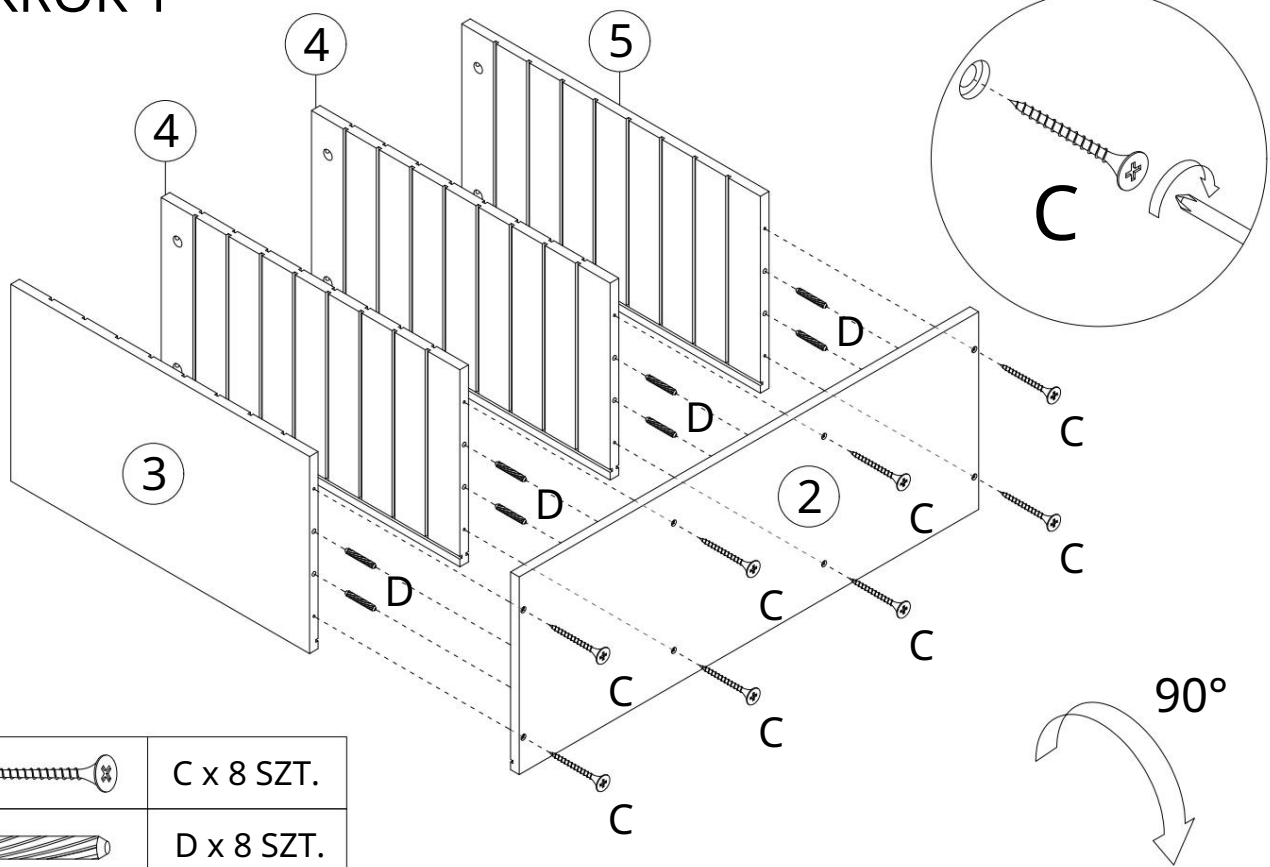
ZAWARTOŚĆ OPAKOWANIA



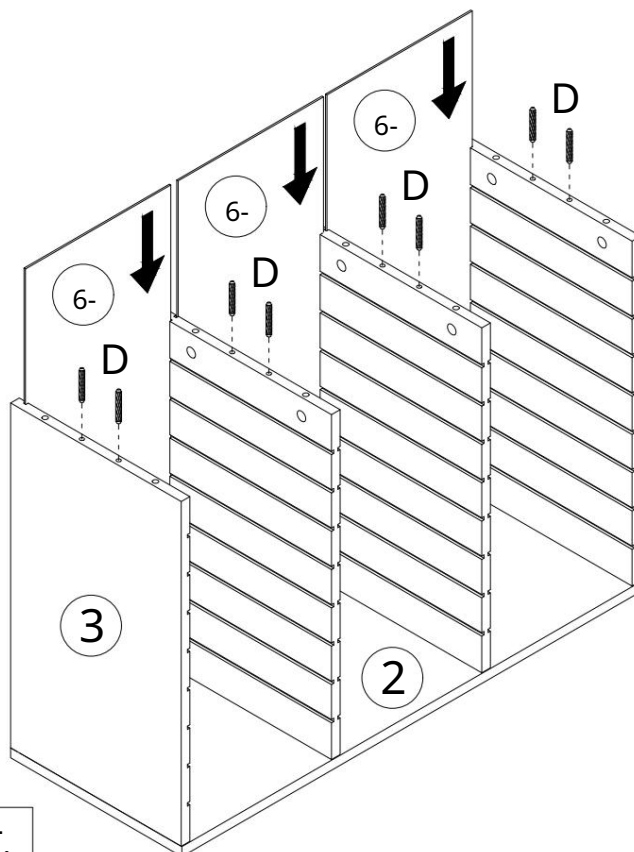
A 	B 	C 	D 	I 
M6x35mm 8+1 SZT.	Ø15x9mm 8+1 SZT.	M4x40mm 8+1 SZT.	Ø6x30mm 16+2 SZT.	M3x14mm 12+1 SZT.
F  12+1 SZT.				

KROKI MONTAŻU

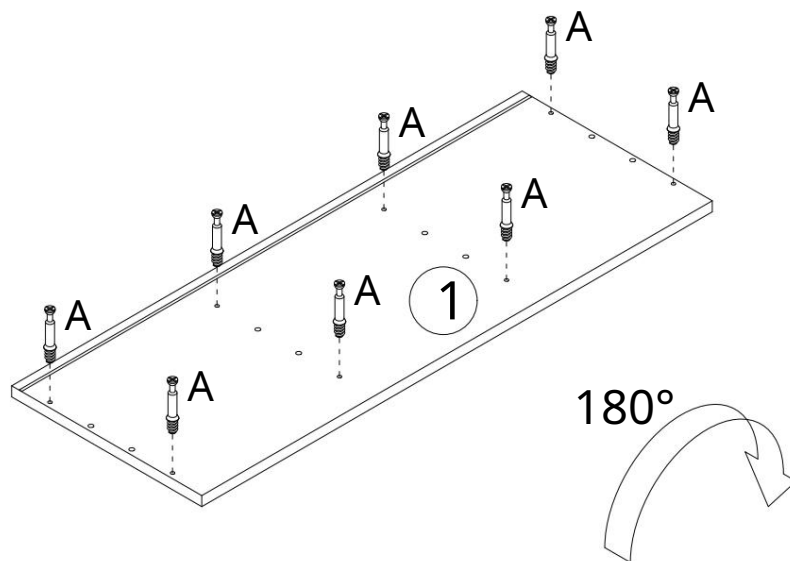
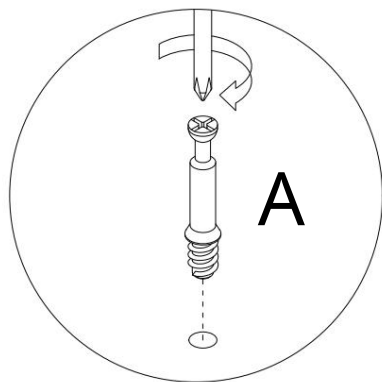
KROK 1



KROK 2

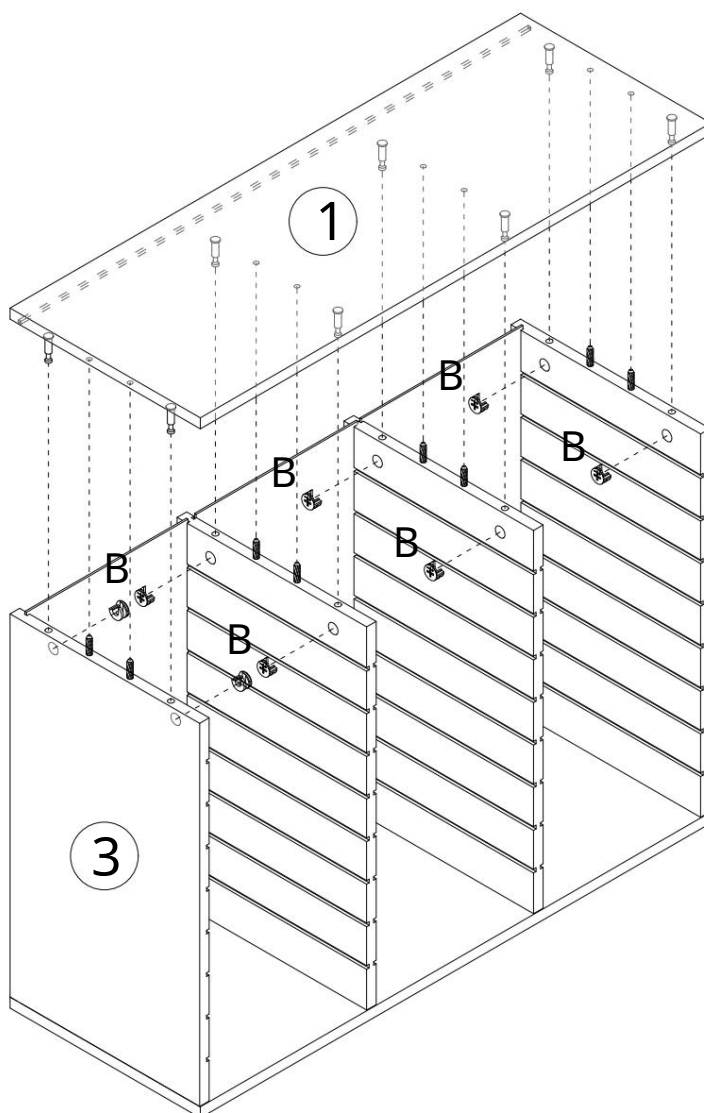
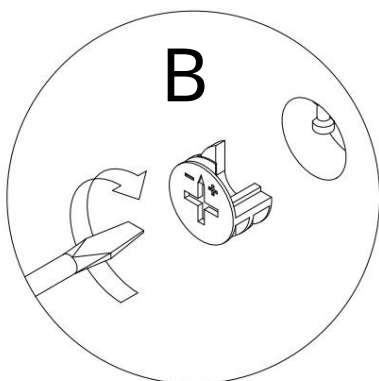


KROK 3



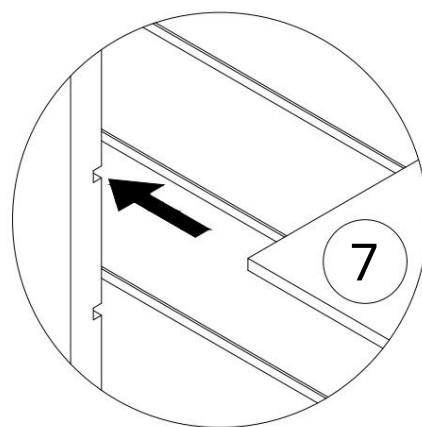
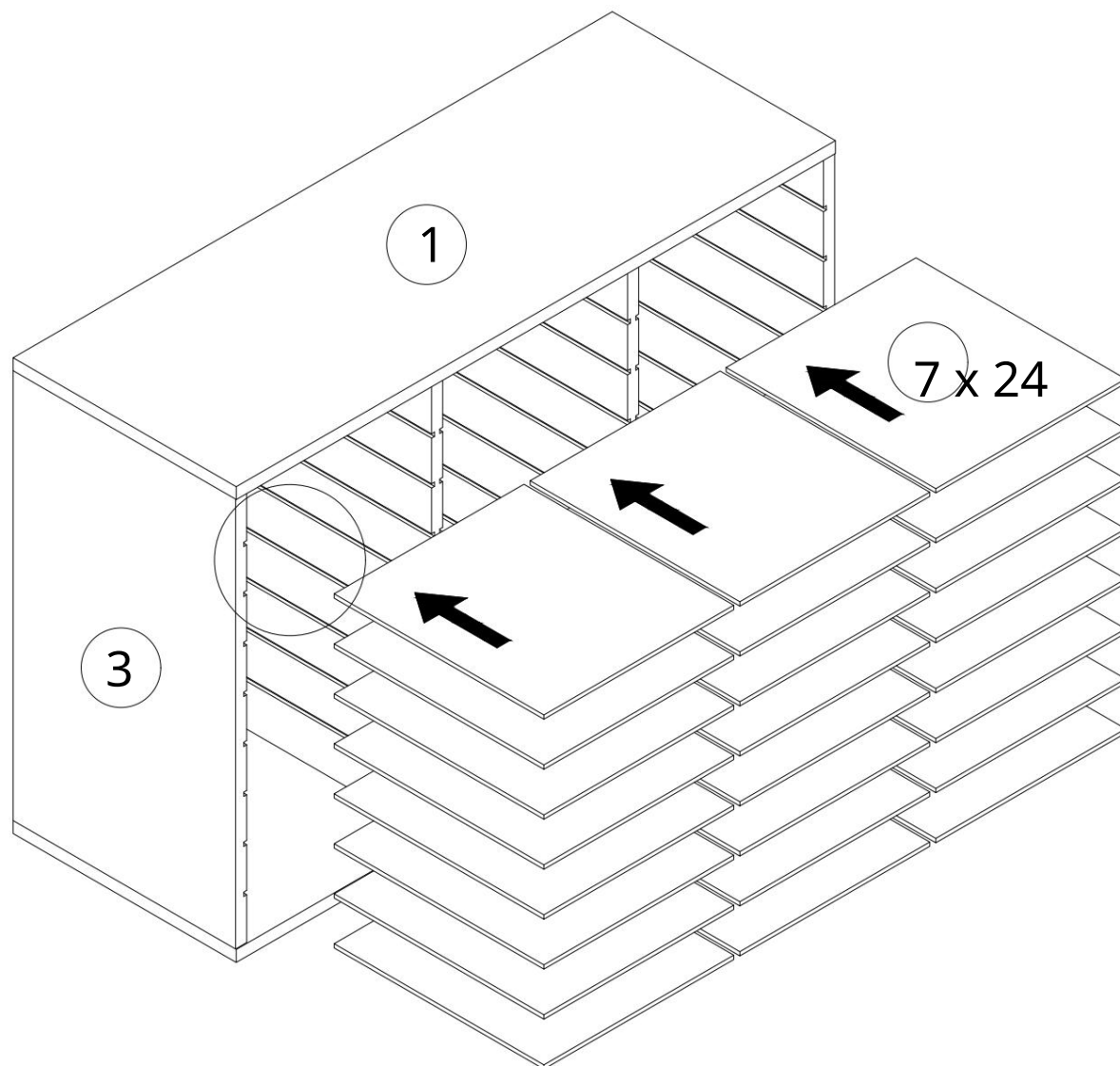
A x 8 SZT.

KROK 4

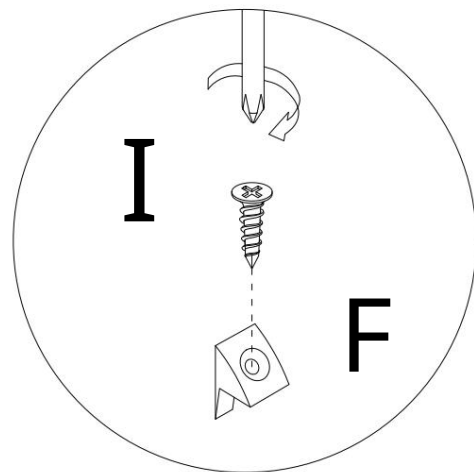
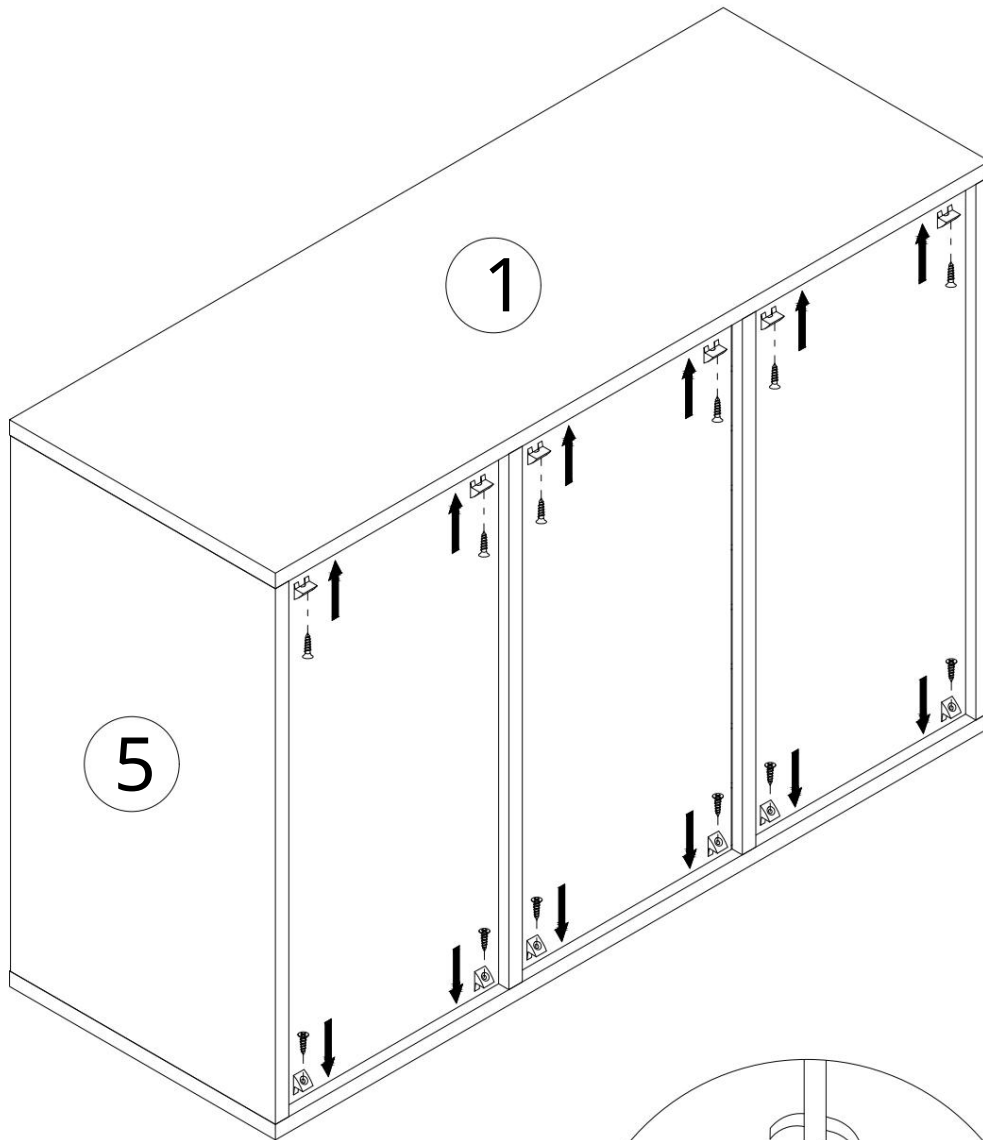




B x 8 SZT.

KROK 5

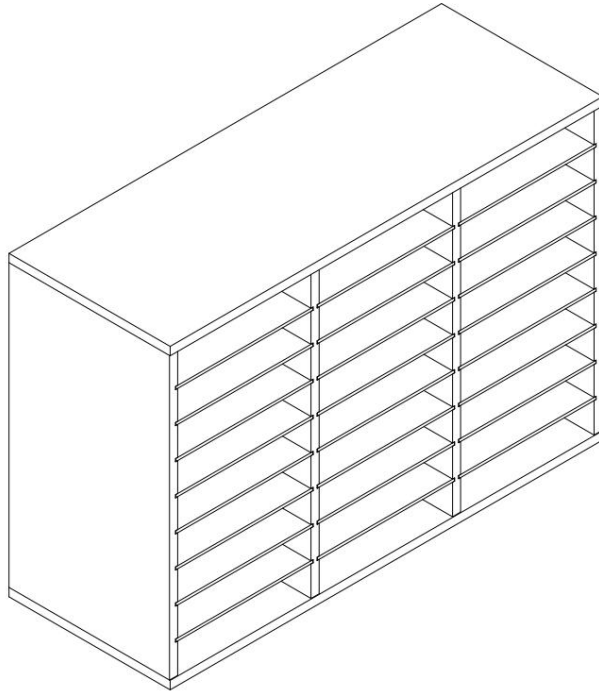


KROK 6



	E x 12 SZT.
	F x 12 SZT.

UKOŃCZENIE

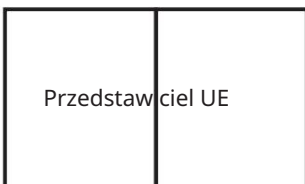


Producent: Shanghaimuxinmuyeyouxiangongsi

Adres: Shuangchenglu 803nong11hao1602A-1609shi, baoshanqu, szanghaj 200000 CN.

Importowane do AUS: SIHAO PTY LTD. 1 ROKEVA STREETEASTWOOD NSW 2122 Australia

Importowane do USA: Sanven Technology Ltd. Suite 250, 9166 Anaheim Place, Rancho Cucamonga, CA 91730



I Crossstr G b H

M-aw L nd tr. 6 9, 60329 Frankfurt nad Menem. zeroas



YH CONSULTING LIMITED.

C/O YH Consulting Limited Biuro 147, Centurion Dom, London Road, Staines-upon-Thames, Surrey, TW18 4AX

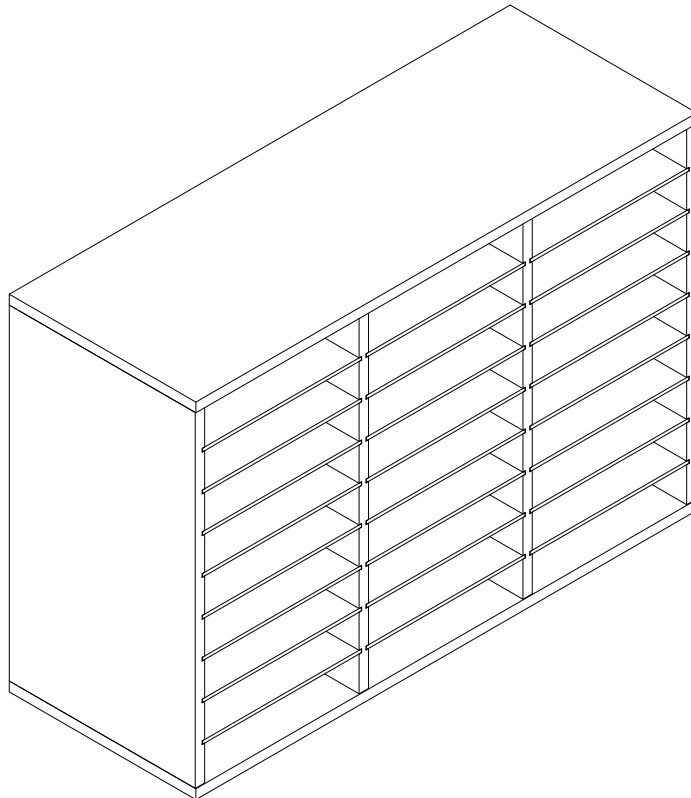
MAIL ORGANISATOR

GEBRUIKERSHANDLEIDING

MODELNUMMER: HZFC008-BL/HZFC008-BN/HZFC008-GY

Mailorganisator

MODELNUMMER: HZFC008-BL/HZFC008-BN/HZFC008-GY





WAARSCHUWING:

Lees deze handleiding zorgvuldig door voordat u het product gebruikt. Als u dit niet doet, kan dit leiden tot ernstig letsel.

MONTAGEVOORZORGSMATREGELEN

1. Monteer alleen volgens deze instructies. Onjuiste montage kan gevaren opleveren.
2. Draag tijdens de montage een ANSI-goedgekeurde veiligheidsbril en stevige werkhandschoenen.
3. Zorg ervoor dat de verzamelplaats schoon en goed verlicht is.
4. Houd omstanders uit de buurt tijdens de montage.
5. Kom niet bijeen als u moe bent of onder invloed van alcohol, drugs of medicijnen.
6. De producteigenschappen gelden uitsluitend voor correct en volledig gemonteerde producten.
7. Monteer de Mail Organizer op een vlak, egaal, hard en glad oppervlak dat de Mail Organizer veilig kan dragen.
8. Voor aanvullende informatie over de onderdelen die op de volgende pagina's worden vermeld, raadpleegt u het montageschema van deze handleiding. Pak alle onderdelen uit en scheid ze in een schone werkruimte.

BEWAAR DEZE INSTRUCTIES

GEBRUIK VOORZORGSMATREGELEN

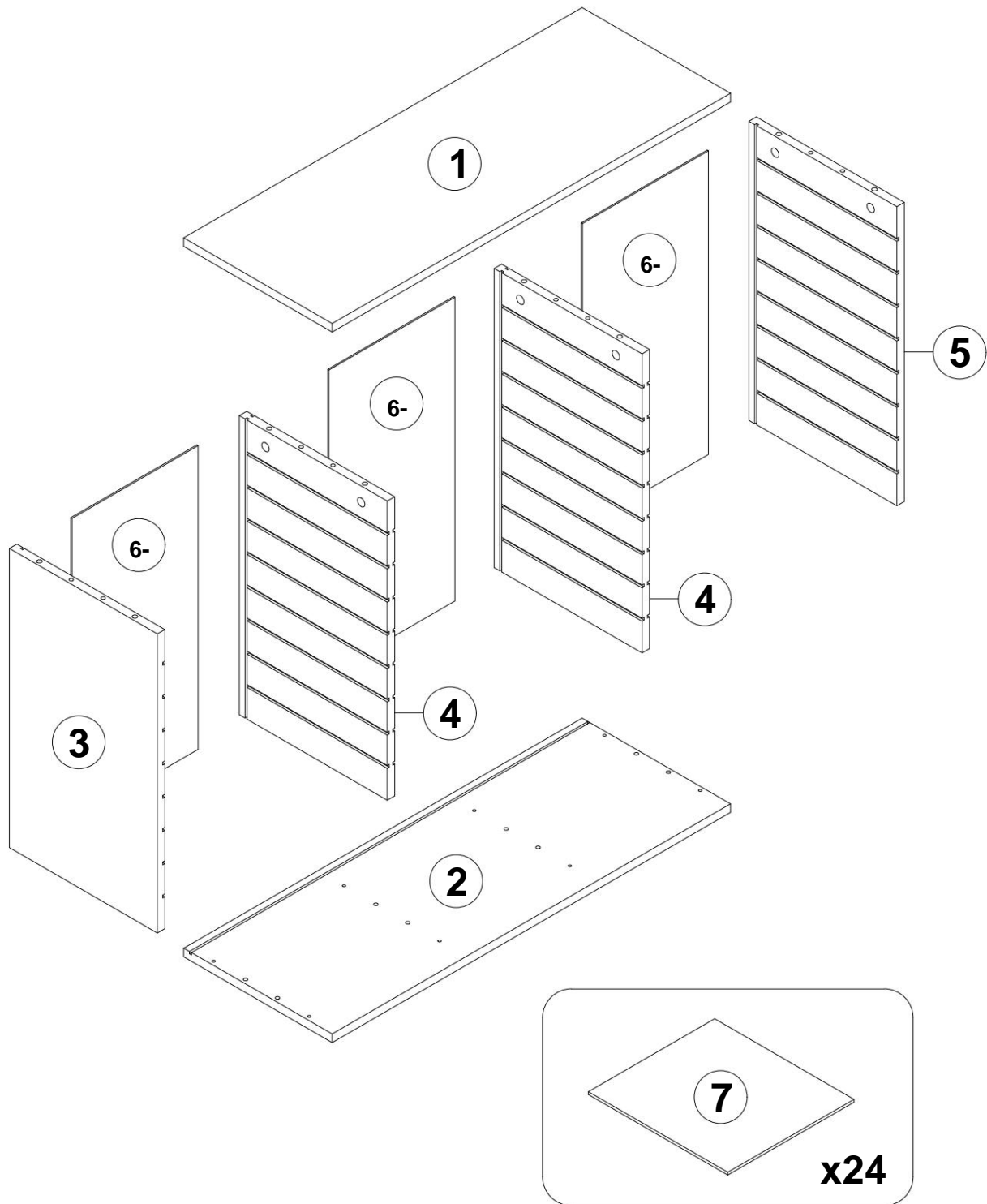
OM ERNSTIG LETSEL EN DE DOOD DOOR KANTELEN TE VOORKOMEN:

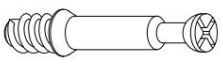





1. Dit product is geen speelgoed. Laat kinderen niet met of in de buurt van dit product spelen.
item.
2. Overschrijd het toegestane gewicht niet voordat u het verplaatst.
3. Gebruik het alleen op een vlak, egaal, hard en glad oppervlak dat veilig kan worden gebruikt.
ondersteuning voor een volledig uitgeruste Mail Organizer.
4. Gebruik het product alleen zoals bedoeld.
5. Controleer het apparaat voor elk gebruik. Gebruik het apparaat niet als er onderdelen loszitten of beschadigd zijn.

TECHNISCHE SPECIFICATIES

Model	HZFC008-BL/HZFC008-BN/HZFC008-GY
Hoofdmateriaal	Bord
Kleur	Zwart/Bruin/Grijs
Productafmetingen (LxBxH)(mm)	800*297*550
Nettogewicht (kg)	17.8

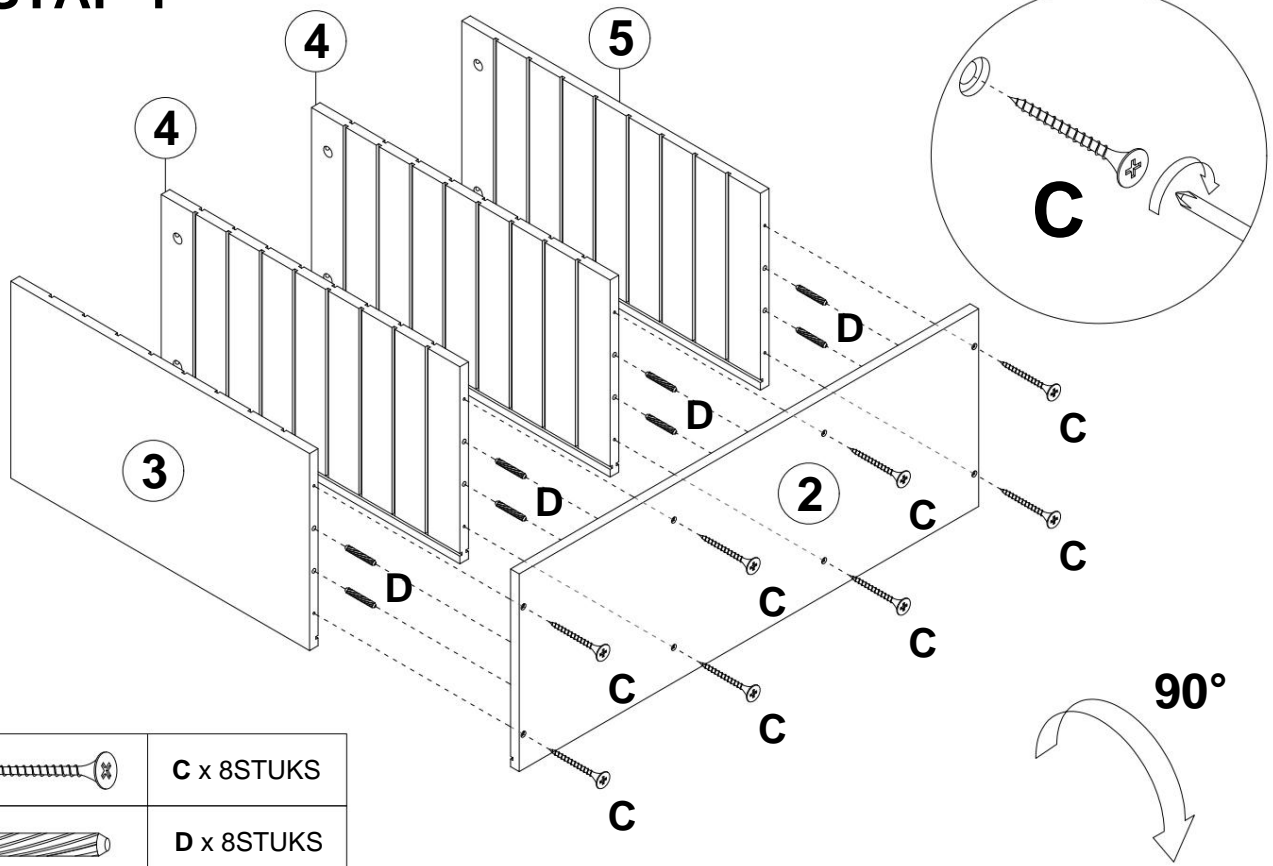
INHOUD VAN HET PAKKET

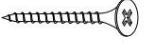



A 	B 	C 	D 	EN 					
M6x35mm	8+1STUKS	Ø15x9mm	8+1STUKS	M4x40mm	8+1STUKS	Ø6x30mm	16+2STUKS	M3x14mm	12+1STUKS
F 									
12+1STUKS									

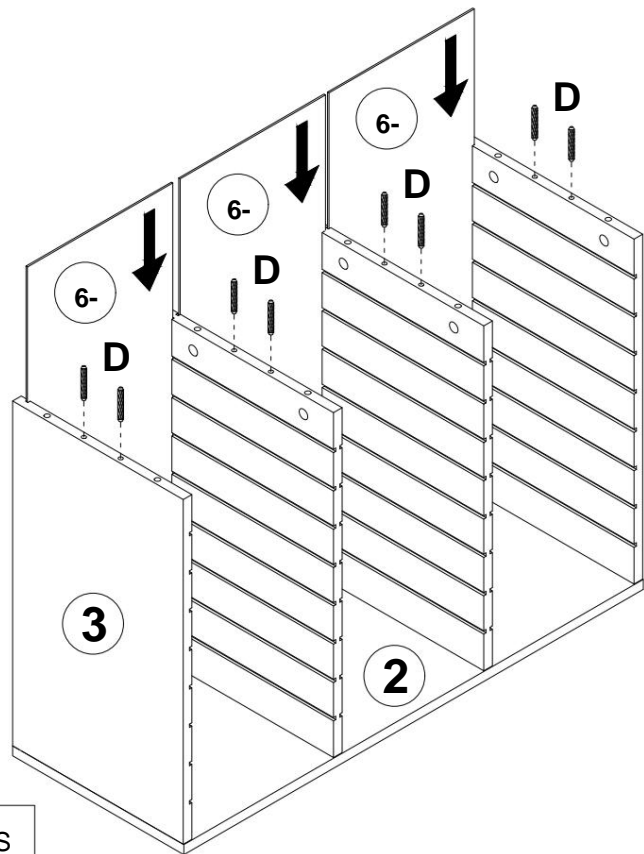
MONTAGESTAPPEN

STAP 1



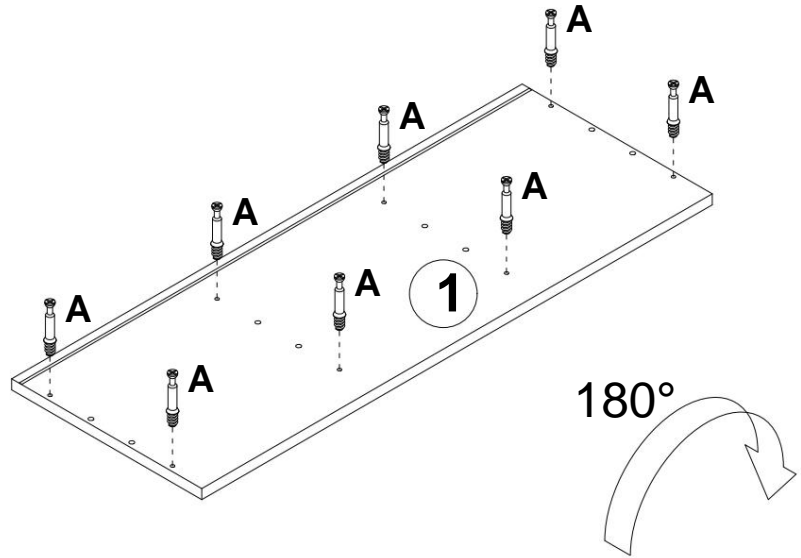
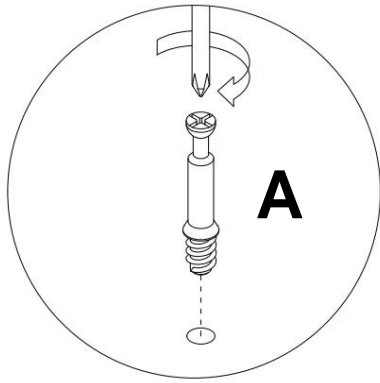
	C x 8STUKS
	D x 8STUKS

STAP 2



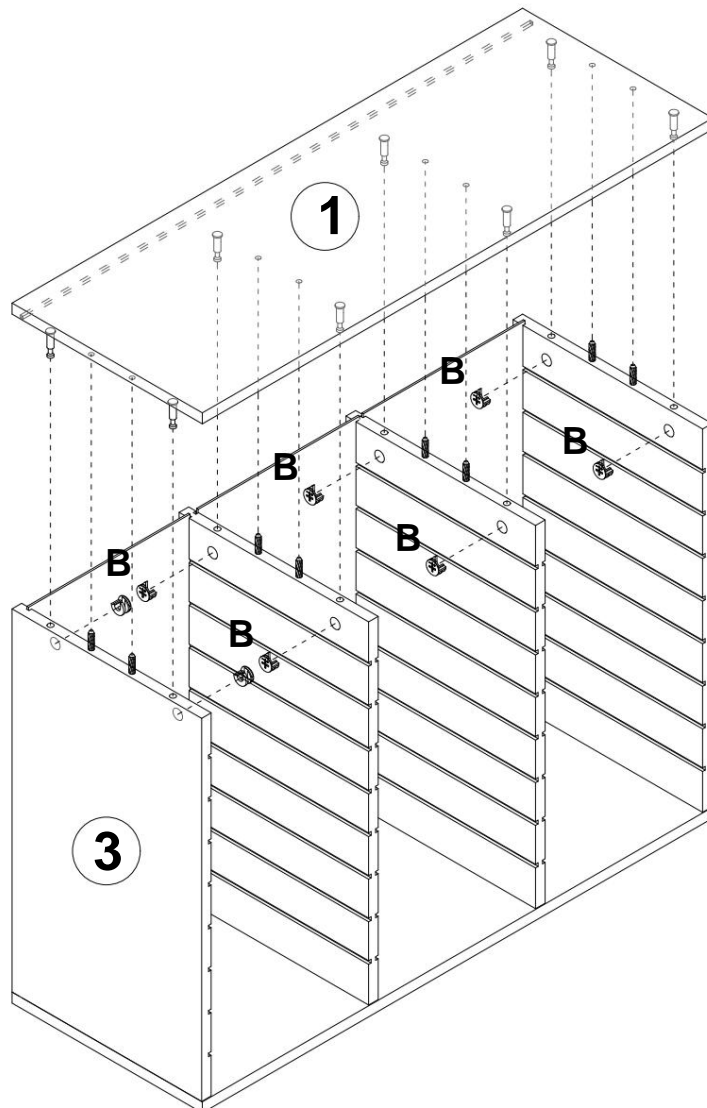
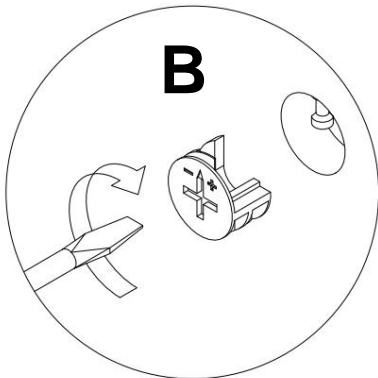
	D x 8STUKS
---	------------

STAP 3



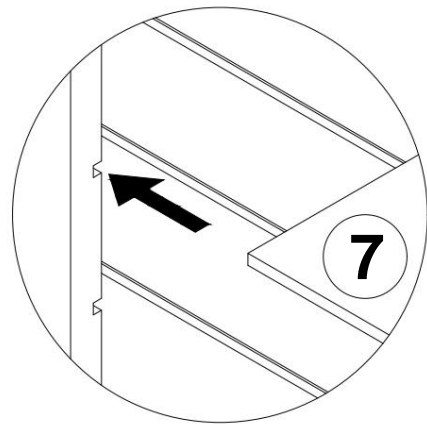
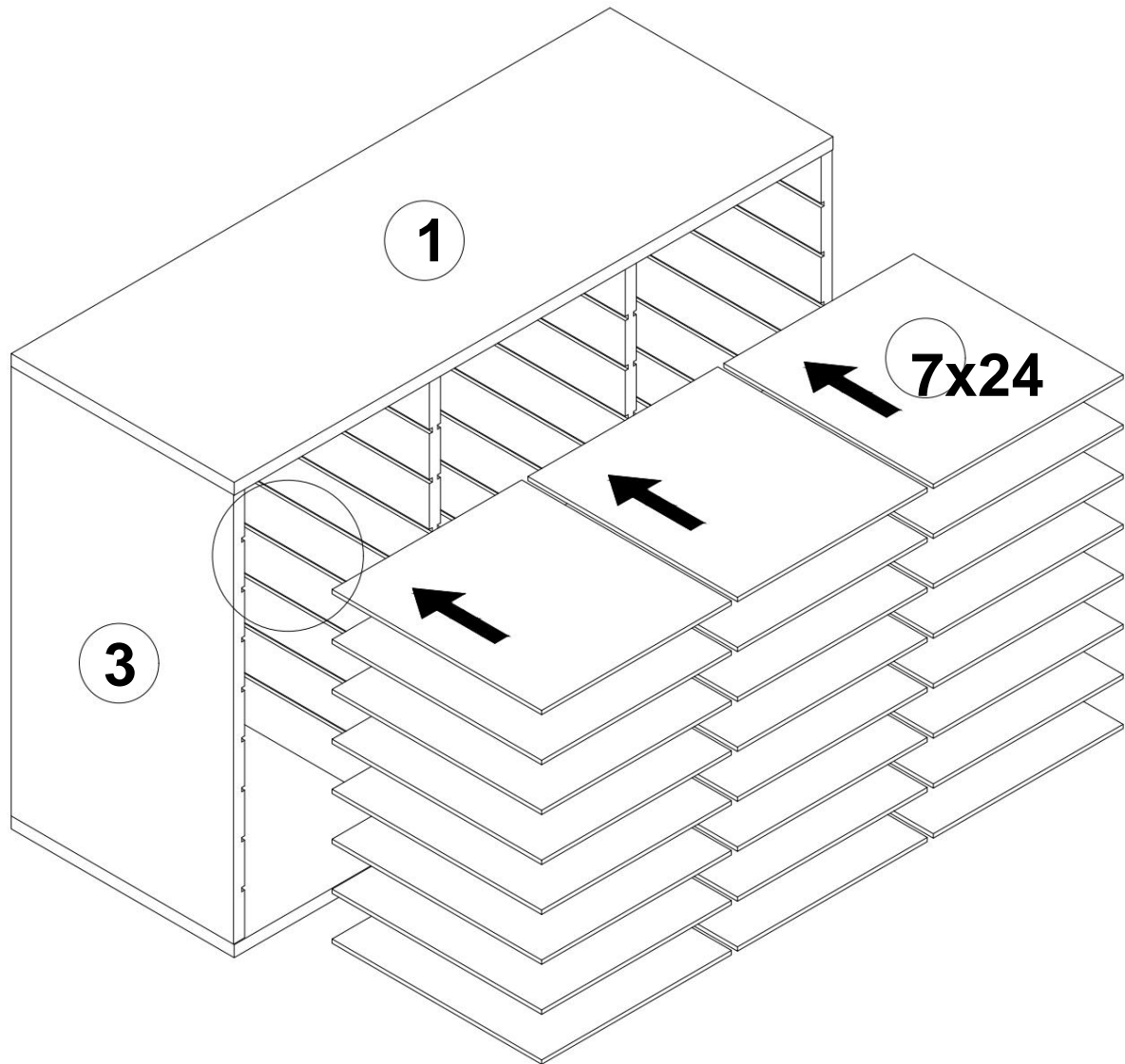
Een x 8PCS

STAP 4

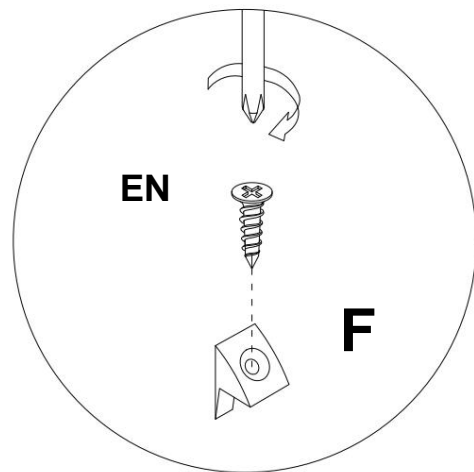
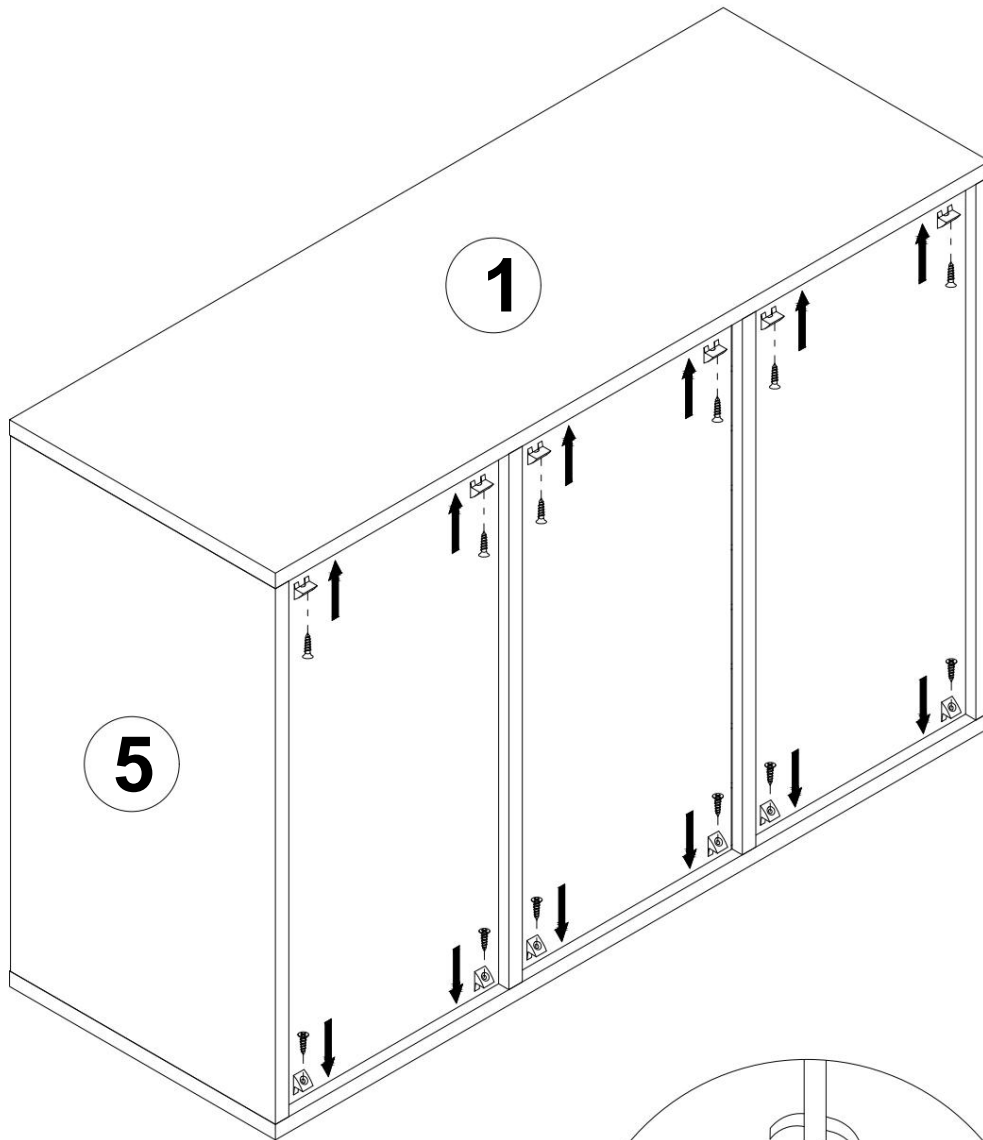




B x 8STUKS

STAP 5

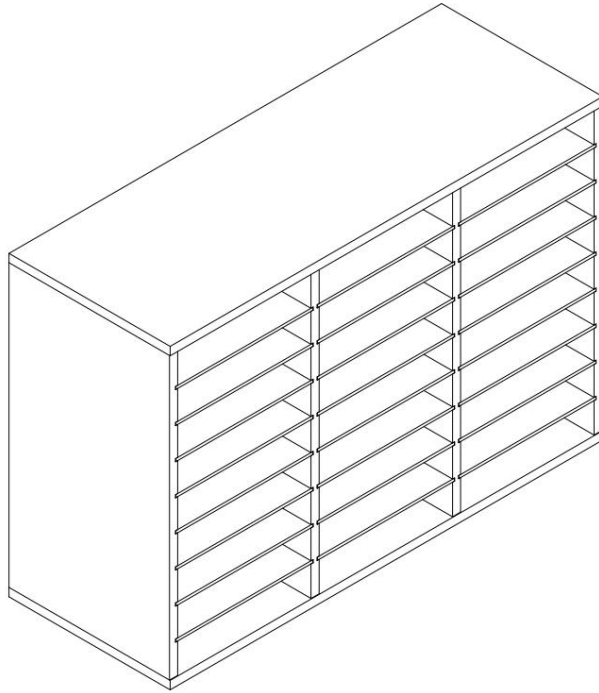


STAP 6



	E x 12PCS
	F x 12STUKS

VOLTOOIING



Fabrikant: Shanghaimuxinmuyeyouxiangongsi **Adres:** Shuangchenglu
803nong11hao1602A-1609shi, baoshanqu, shanghai 200000 CN.

Geïmporteerd naar AUS: SIHAO PTY LTD. 1 ROKEVA STREETEASTWOOD NSW
2122 Australië

Geïmporteerd naar de VS: Sanven Technology Ltd. Suite 250, 9166 Anaheim Place, Rancho
Cucamonga, CA 91730



EN C ro ssun G b H

Meen in L nd tr. 6 9, 60329 Frankfurt am Main. zes



YH CONSULTING LIMITED.

C/O YH Consulting Limited Kantoor 147, Centurion
Huis, London Road, Staines-upon-Thames, Surrey,
TW18 4AX

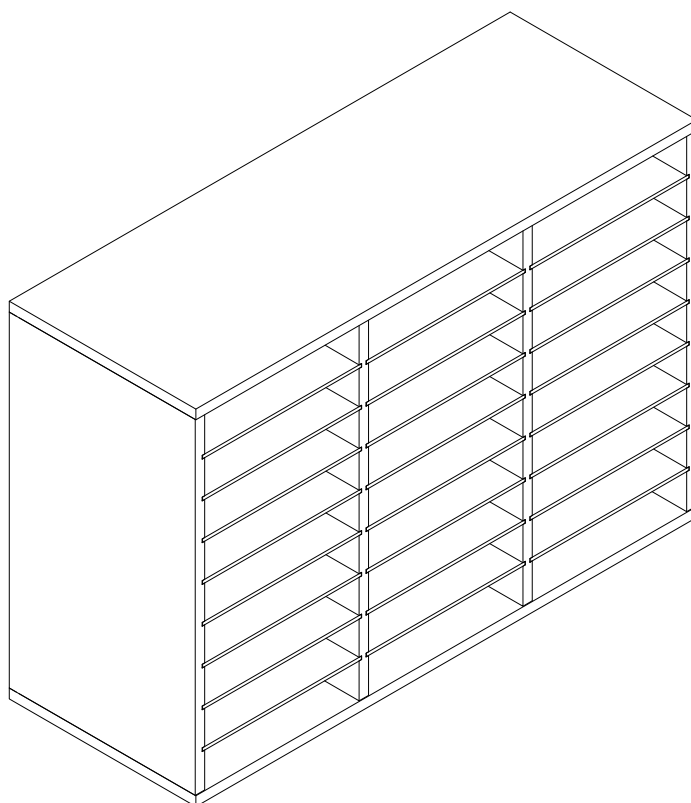
POSTANORDNARE

ANVÄNDARHANDBOK

MODELLNR: HZFC008-BL/HZFC008-BN/HZFC008-GY

Mail Organizer

MODELLNR: HZFC008-BL/HZFC008-BN/HZFC008-GY



BEHÖVER HJÄLP? KONTAKTA OSS!



VARNING:

Läs denna bruksanvisning noggrant innan du använder produkten. Underlåtenhet att göra det kan leda till allvarliga skador.

FÖRSIKTIGHETSÅTGÄRDER FÖR MONTERING

1. Montera endast enligt dessa instruktioner. Felaktig montering kan skapa faror.
2. Bär ANSI-godkända skyddsglasögon och kraftiga arbetshandskar vid montering.
3. Håll monteringsområdet rent och väl upplyst.
4. Håll åskådare borta från området under monteringen.
5. Sätt dig inte ihop när du är trött eller påverkad av alkohol, droger eller mediciner.
6. Produktens funktioner gäller endast för korrekt och färdigmonterade produkter.
7. Montera på en plan, jämn, hård och slät yta som säkert kan stödja Mail Organizer.
8. För ytterligare information om delarna som listas på följande sidor, se monteringsdiagrammet i denna manual. Packa upp och separera alla delar på ett rent arbetsområde.

SPARA DESSA INSTRUKTIONER

ANVÄND FÖRSIKTIGHETSÅTGÄRDER

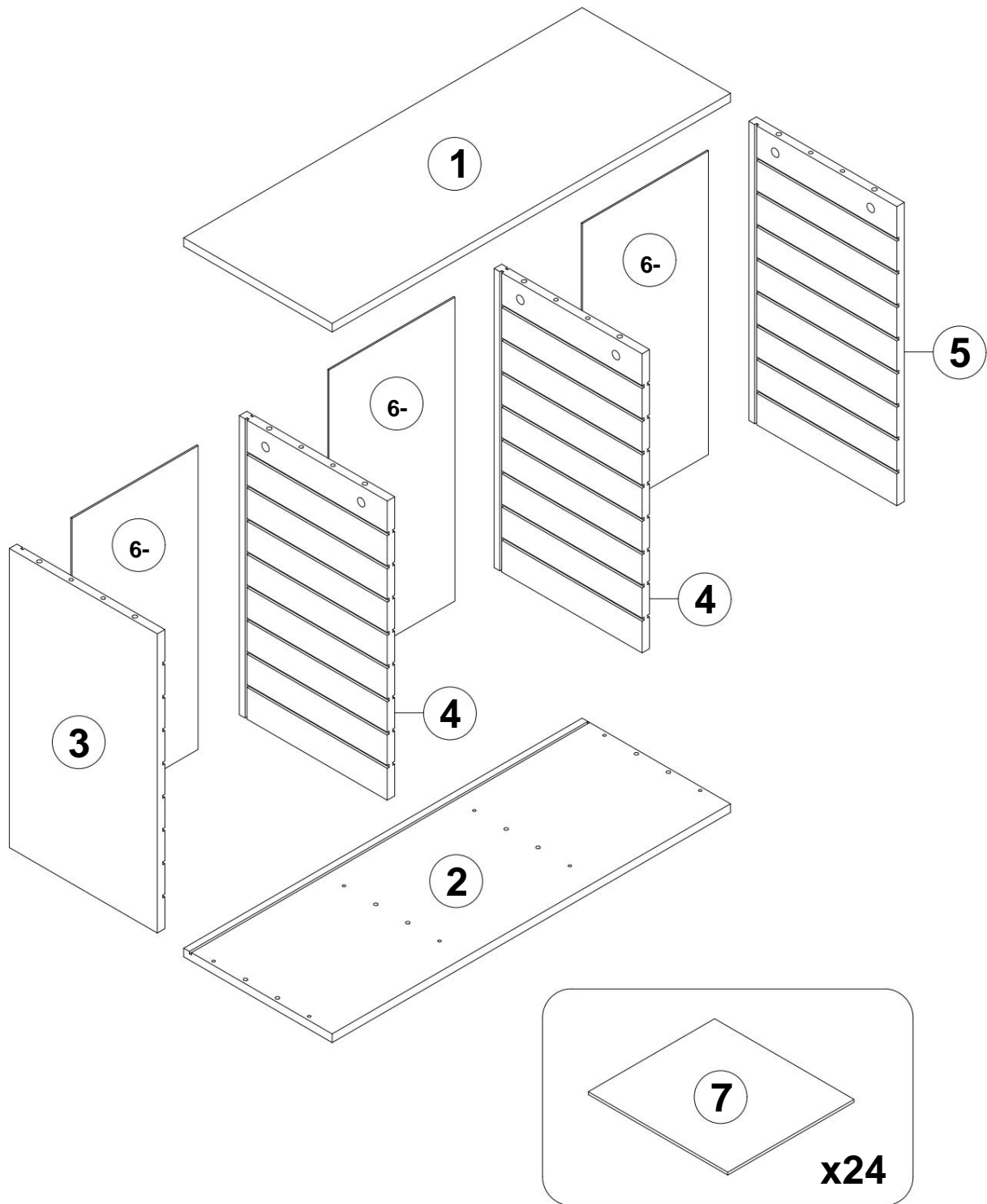
FÖR ATT FÖRHINDRA ALLVARLIGA SKADA OCH DÖDSFALL VID VÄLLNING:



1. Denna produkt är inte en leksak. Låt inte barn leka med eller i närheten av denna punkt.
2. Överskrid inte viktkapaciteten innan du flyttar.
3. Använd endast på en plan, jämn, hård och slät yta som är säker stöder en fulladdad Mail Organizer.
4. Använd endast på avsett sätt.
5. Inspektera före varje användning; Använd inte om delar är lösa eller skadade.

TEKNISKA SPECIFIKATIONER

Modell	HZFC008-BL/HZFC008-BN/HZFC008-GY
Huvudmaterial	Styrelse
Färg	Svart/Brun/Grå
Produktens mått (LxBxH)(mm)	800*297*550
Nettovikt (kg)	17.8

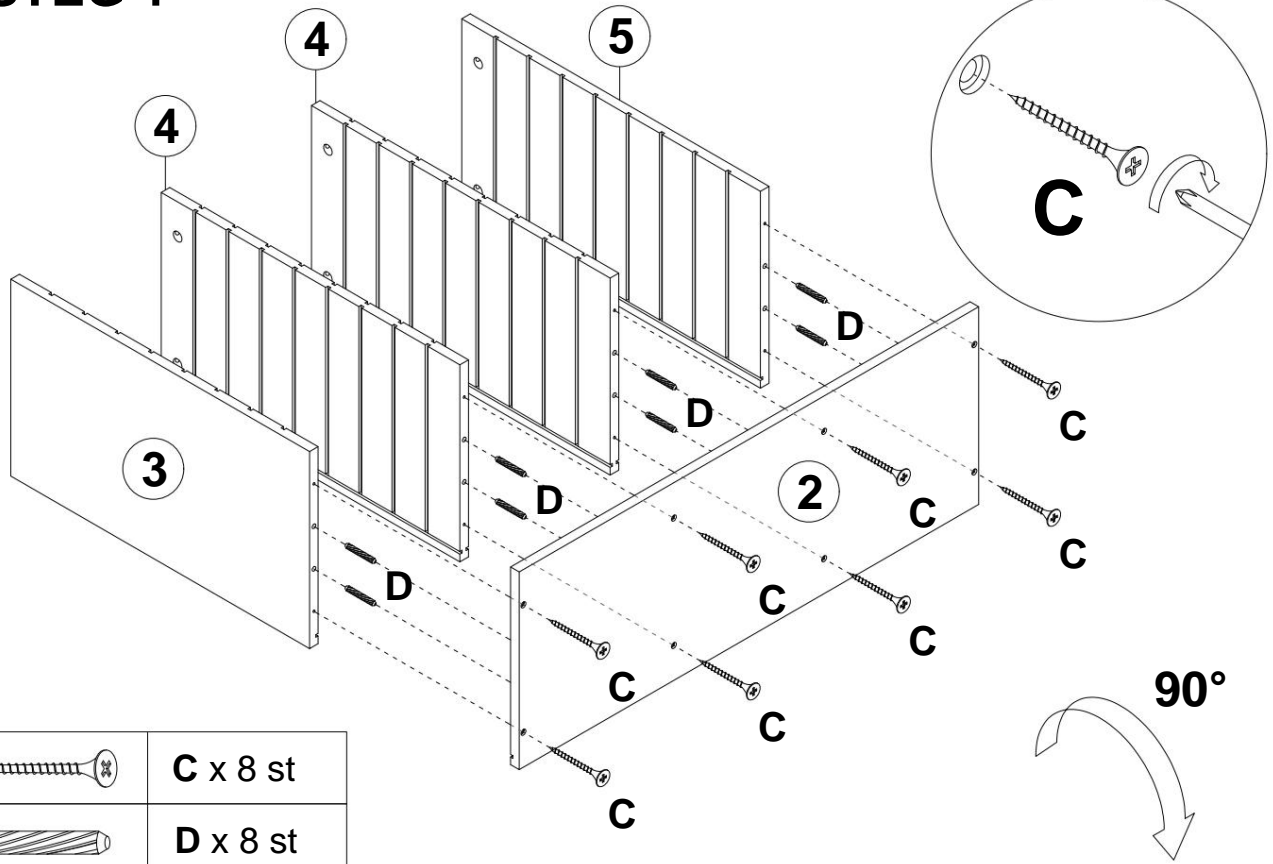
PAKETETS INNEHÅLL

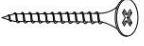



A 	B 	C 	D 	<small>OCH</small> 
M6x35mm 8+1 st	Ø15x9mm 8+1 st	M4x40mm 8+1 st	Ø6x30mm 16+2st	M3x14mm 12+1 st
F  12+1 st				

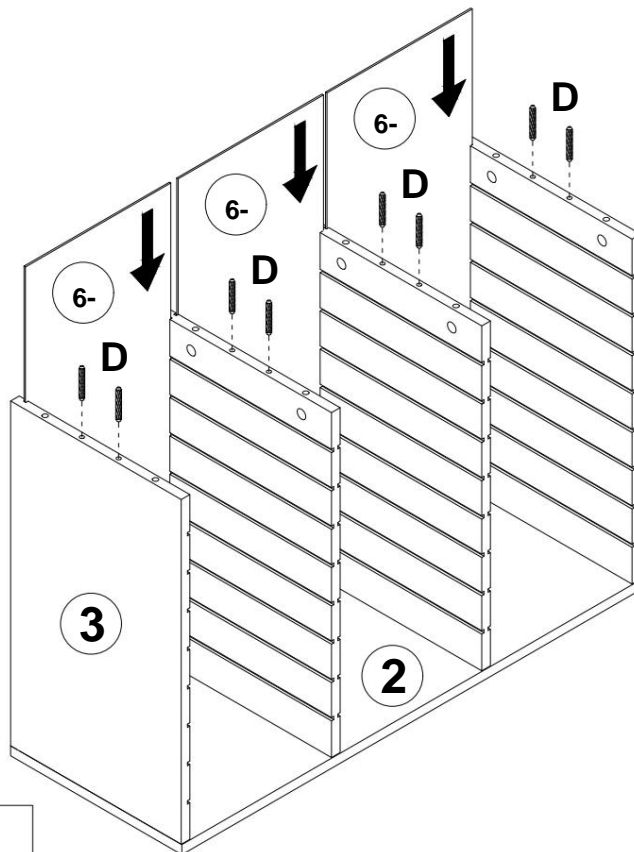
MONTERINGSSEG

STEG 1



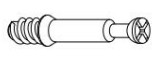
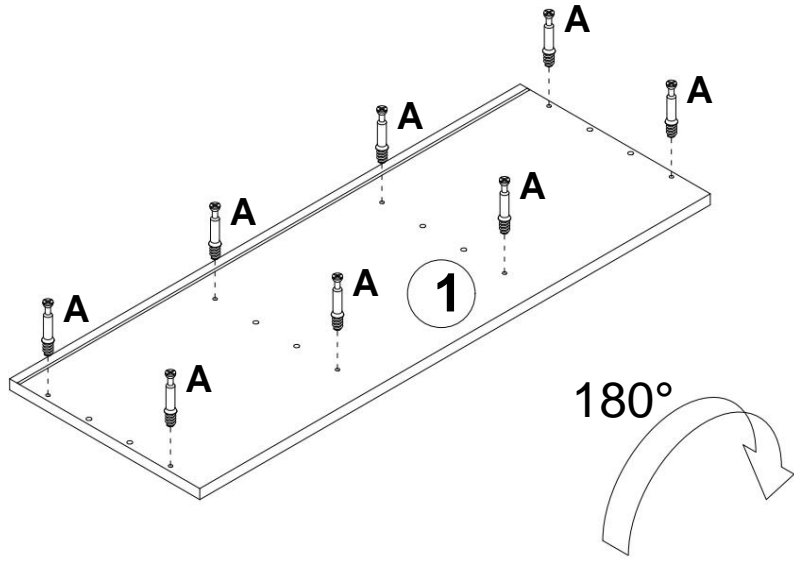
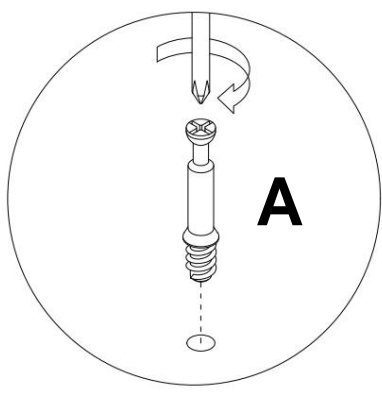
	C x 8 st
	D x 8 st

STEG 2



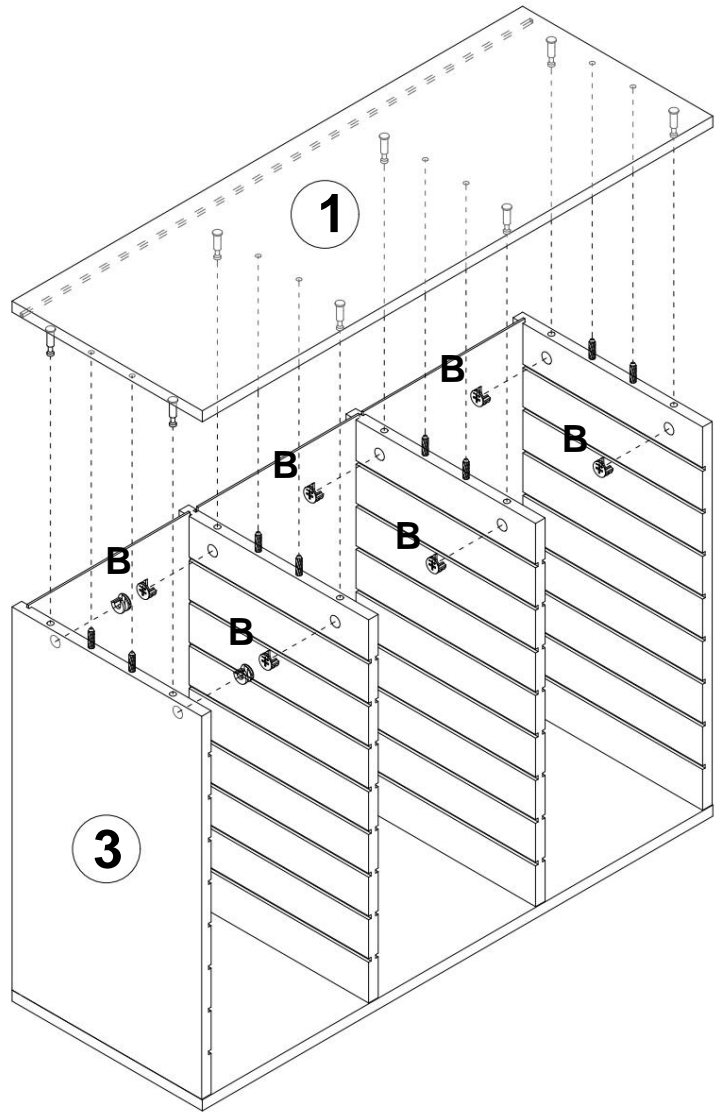
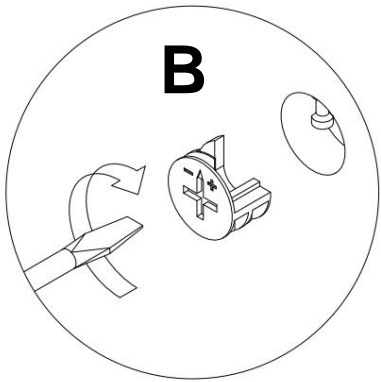
	D x 8 st
---	----------

STEG 3



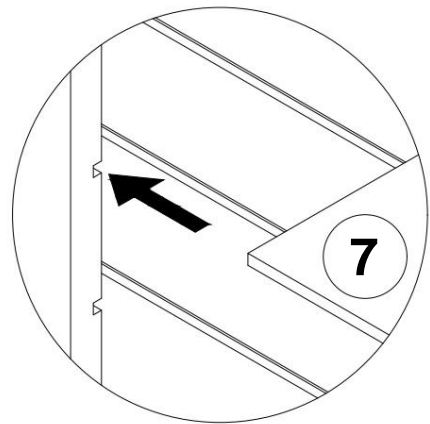
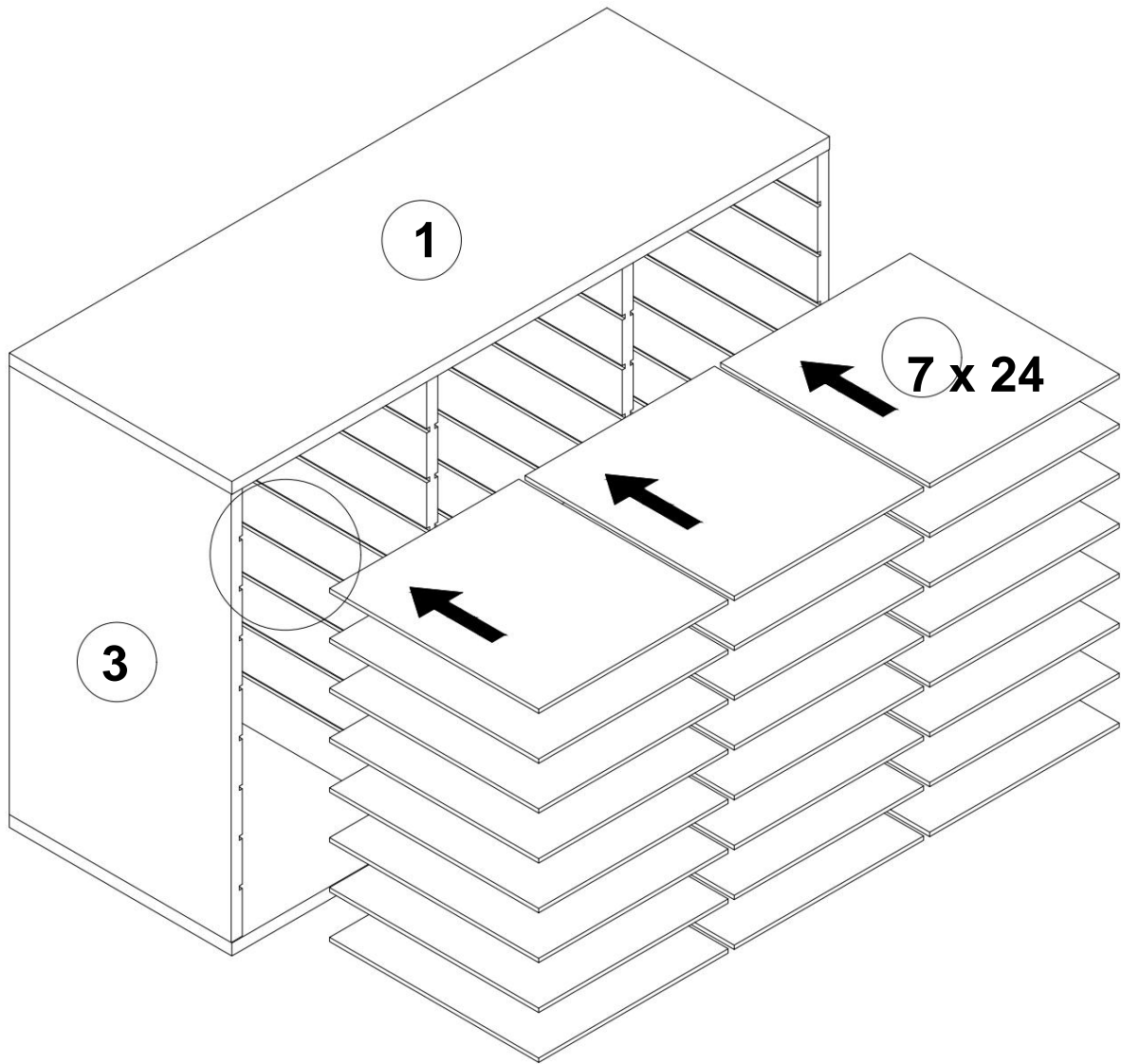
A x 8st

STEG 4

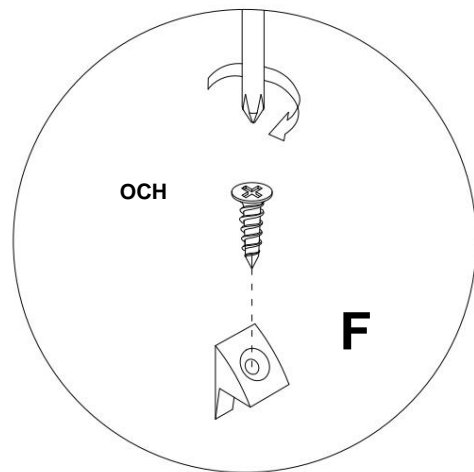
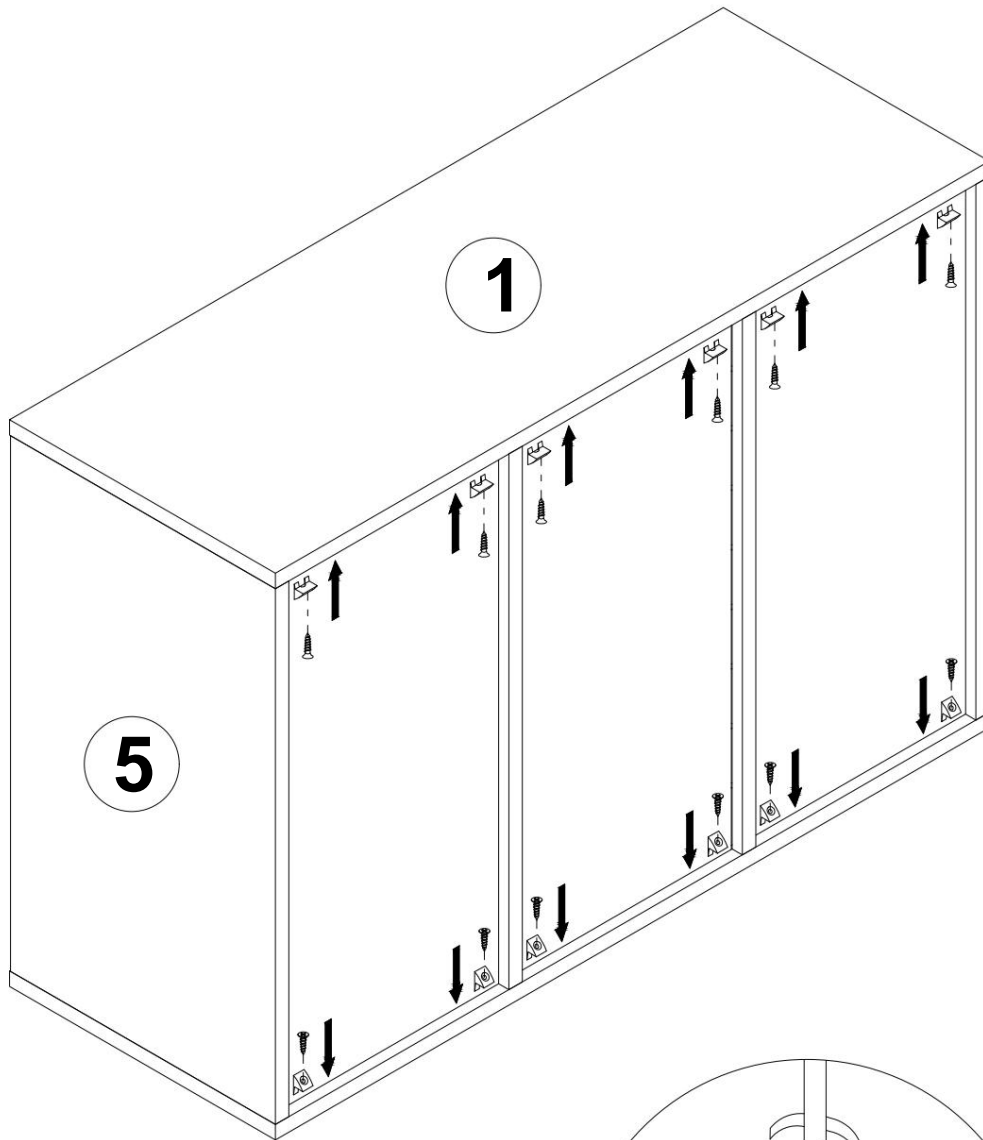




B x 8 st

STEP 5

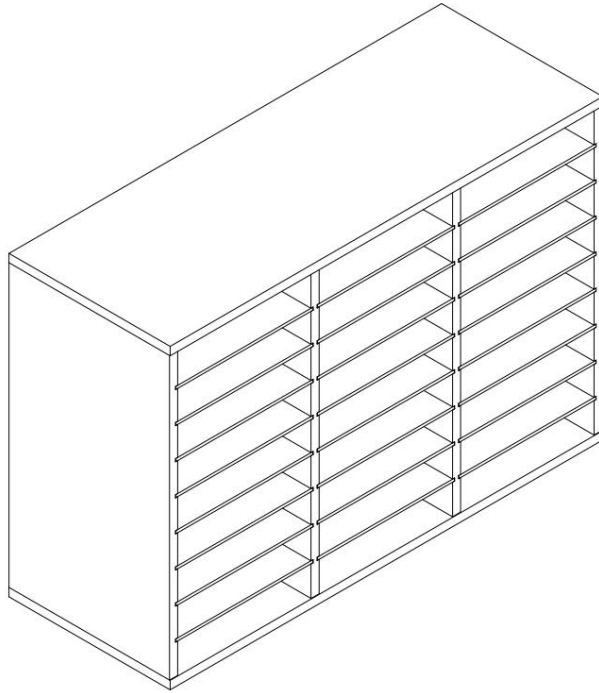


STEG 6



	E x 12 st
	F x 12 st

KOMPLETTERING



Tillverkare: Shanghaimuxinmuyeyouxiangongsi **Adress:** Shuangchenglu
803nong11hao1602A-1609shi, baoshanqu, shanghai 200000 CN.

Importerad till AUS: SIHAO PTY LTD. 1 ROKEVA STREETEASTWOOD NSW 2122
Australien

Importerad till USA: Sanven Technology Ltd. Suite 250, 9166 Anaheim Place, Rancho
Cucamonga, CA 91730



och Crossin GmbH

M -ai L nd tr. 6 9, 60329 Frankfurt am Main. nollor



YH CONSULTING LIMITED.

C/O YH Consulting Limited Office 147, Centurion
House, London Road, Staines-upon-Thames, Surrey,
TW18 4AX

