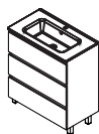


SÉRIE Metal BEQUIA

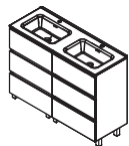
Bequia Metal 3 tiroirs

Meuble + vasque

Vasque Constanza

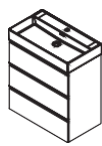


600/800/1 000

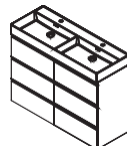


1 200

Vasque Veneto

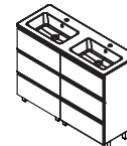


800/1 000



1 200

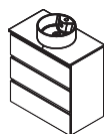
Vasque Vilna



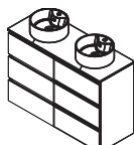
1 600

Meuble + plan toilette + vasque

Vasque Lisboa



600/800/1 000



1 200

Colonne



300

Finitions



Blanc
mat

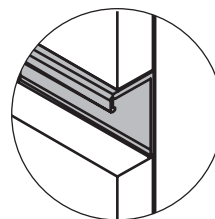


Chêne
africain



Noyer
maya

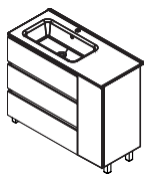
Tirador



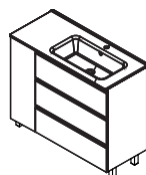
Bequia Plus 3 tiroirs

Meuble + sous-vasque 1 porte + vasque

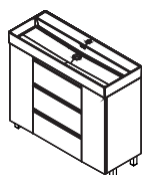
Vasque Constanza



900/1 000



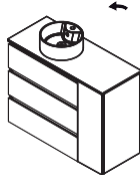
Vasque Veneto



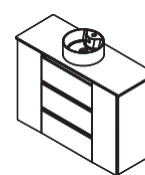
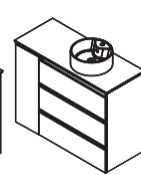
1 200

Meuble + sous-vasque 1 porte + plan toilette + vasque

Vasque Lisboa

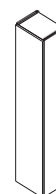


Sous-vasque
réversible 900/1 000



1 200

Colonne



300

Remarque : Les sous-vasques ne sont pas montées avec le meuble. Elles sont emballées et livrées séparément.

Finitions



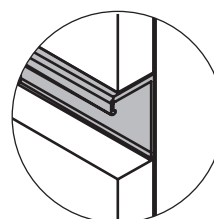
Blanc
mat



Chêne
africain



Noyer
maya



BEQUIA — Meuble 3 tiroirs — 600/800/1 000



Certification
E-05



Fermeture avec
amortisseurs

Finitions extérieures



Blanche mat



Chêne



Naturel

Finition intérieure



Onix

Caractéristiques techniques

Fabrication des façades et côtés (ép. = 16 mm) :

- Blanc brillant : panneau de particules laqué.
- Blanc mat, Noir mat, Bleu mat, Chêne, Noyer, Naturel : panneau de particules stratifié.

Fabrication de la structure intérieure (ép. = 16 mm) : panneau de particules stratifié, finition Onix.

* Tous les panneaux utilisés pour la fabrication de ce meuble appartiennent à la classe E05 des panneaux à faible dégagement de formaldéhyde.

* Chants en fonction du modèle : PVC. (Chants avec colle PUR)

Quincaillerie

Patères : patère à haute résistance avec trois réglages indépendants, accessibles depuis l'avant. Capacité de charge 70 kg.

Tiroir : tiroir en bois avec coulisse dissimulée Hettich en sortie partielle à fermeture amortie et réglable en hauteur. Capacité de charge maxi 25 kg.

Vasques incluses avec les meubles

Vasques encastrées :

- 600/700/800/1 000/1 200 (double vasque) : Constanza
- 800/1 000/1 200 (double vasque) : Veneto
- 1 400 (double vasque) : Toscana
- 1 600 (double vasque) : Vilna

Vasques pour meubles avec sous-vasques :

- 900/1 000 décalées à gauche et à droite : Constanza
- 1 200 : Veneto

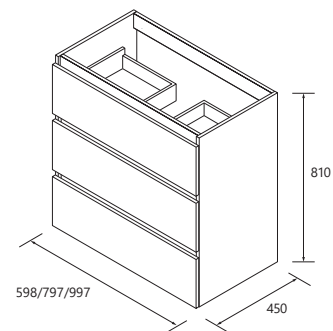
Vasque à poser :

- Lisboa

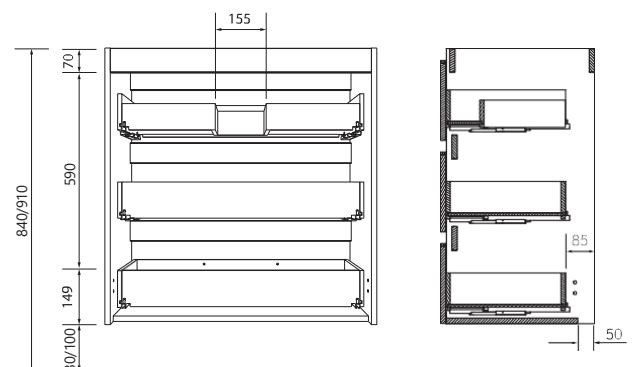
Dimensions et poids de l'emballage

	600	700	800	1 000
Longueur (mm)	660	760	860	1 060
Profondeur (mm)	510			
Hauteur (mm)	610			
Poids net (kg)	19,6	20,6	23,5	24,7
Poids brut (kg)	22,2	23,2	26,3	27,9

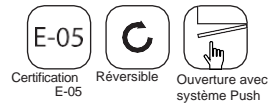
Dimensions du meuble



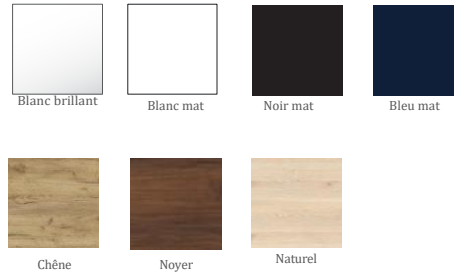
Espace libre pour la zone d'eau



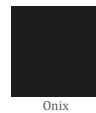
BEQUIA – Colonne 1 porte Push



Finitions extérieures



Finition intérieure



Caractéristiques techniques

Fabrication des façades et côtés (ép. = 16 mm) :

- Blanc brillant : panneau de particules laqué.
- Blanc mat, Noir mat, Bleu mat, Chêne, Noyer, Naturel : panneau de particules stratifié.

Fabrication de la structure intérieure (ép. = 16 mm) : panneau de particules stratifié, finition Nude avec texture cuir.

Étagères en bois (ép. = 16 mm) : réglables en hauteur. (4 unités)

* Tous les panneaux utilisés pour la fabrication de ce meuble appartiennent à la classe E05 des panneaux à faible dégagement de formaldéhyde.

* Chants en fonction du modèle : PVC. (Chants avec colle PUR)

Quincaillerie

Patères : patère à haute résistance avec trois réglages indépendants, accessibles depuis l'avant. Capacité de charge 70 kg.

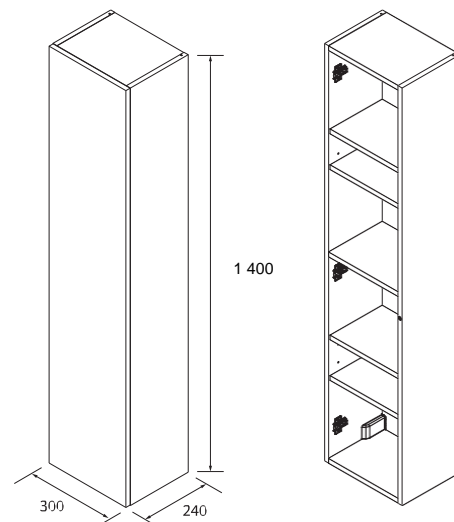
Charnières : charnières Hettich réglables. Ouverture 110°.

Push : ouverture avec système Push et piston de réglage d'ouverture.

Dimensions et poids de l'emballage

	300 x 1 400
Longueur (mm)	360
Profondeur (mm)	285
Hauteur (mm)	1 445
Poids net (kg)	17,7
Poids brut (kg)	19,5

Dimensions du meuble



POIGNÉE BEQUIA METAL



Finition



Noir mat

Dimensions et poids de l'emballage

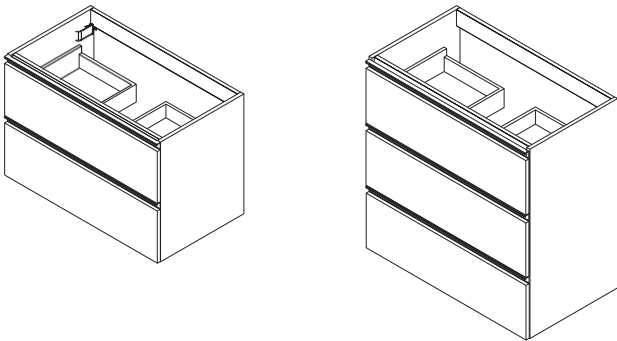
	600	700	800	1 000
Longueur (mm)	603	810	810	1 005
Profondeur (mm)	55			
Hauteur (mm)	26			
Poids net (kg)	0,16	0,19	0,22	0,27
Poids brut (kg)	0,21	0,24	0,28	0,34

Caractéristiques techniques

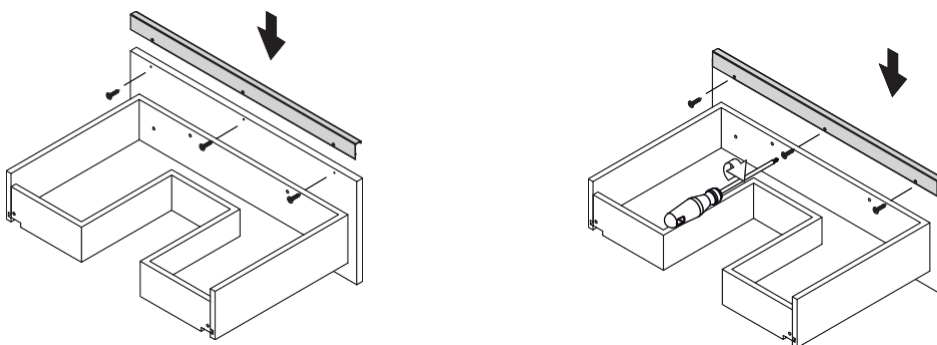
Poignée en aluminium noir mat.
Visserie de fixation incluse.

Dimensions

Combinez-la avec des meubles



Installation



CONSTANZA – Vasque encastrée 610/710/810/910/1 010/1 210



Finition



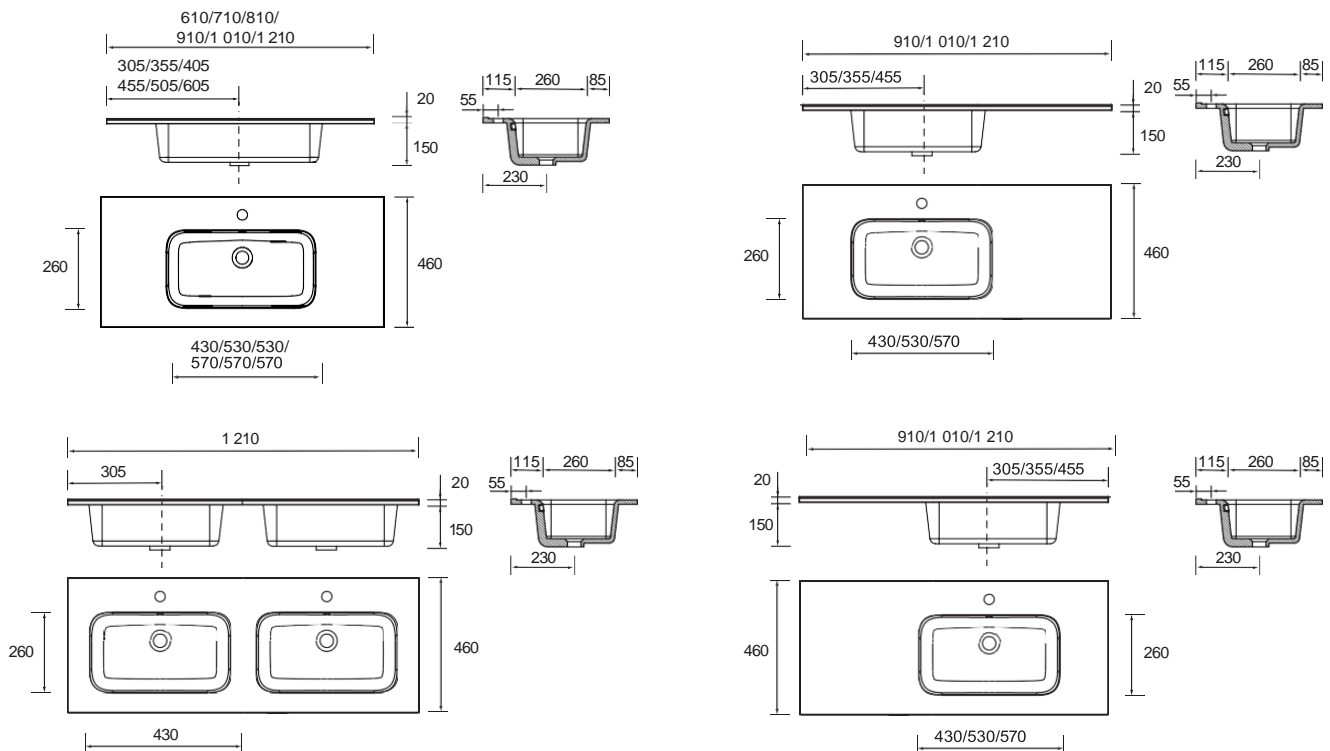
Blanc
brillant

Caractéristiques techniques

- Vasque encastrée en porcelaine blanche, haute brillance.
- Résistante aux produits chimiques et aux rayures.
- Recyclable.
- Vasque avec trop-plein.
- Siphon, bonde clic-clac et robinet non inclus.

Dimensions produit

* ± 10 mm



VENETO - Vasque encastrée 810/1 010/1 210



Finition



Blanc
brillant

Dimensions et poids de l'emballage

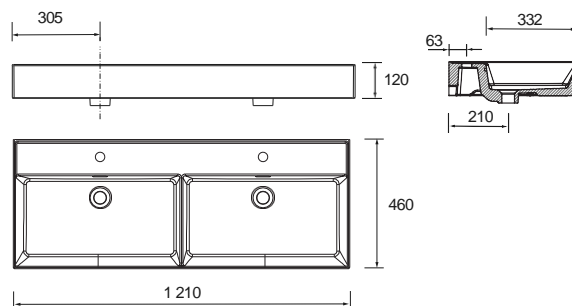
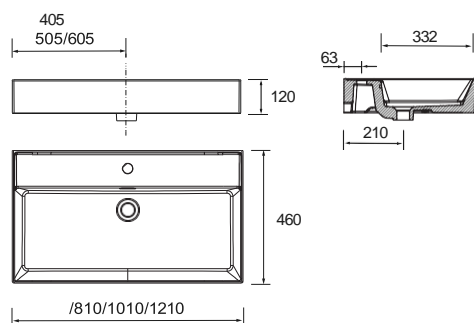
	800	1 000	1 200
Longueur (mm)	840	1 040	1 240
Profondeur (mm)	540		
Hauteur (mm)	190		
Poids net (kg)	20,8	25,1	27,3
Poids brut (kg)	21,9	26,3	28,7

Caractéristiques techniques

- Vasque encastrée en porcelaine blanche, haute brillance.
- Résistante aux produits chimiques et aux rayures.
- Recyclable.
- Vasque avec trop-plein.
- Siphon, bonde clic-clac et robinet non inclus.

Dimensions produit

* ± 10 mm



TOSCANA – Vasque encastrée 1 405



Finition extérieure



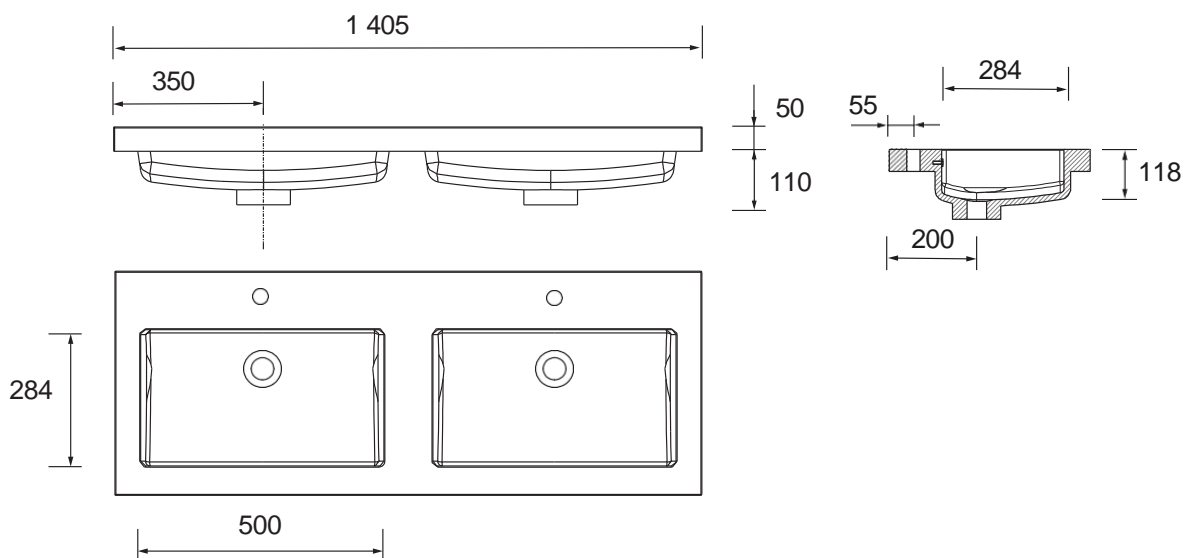
Blanc
brillant



Caractéristiques techniques

- Vasque encastrée de charge minérale blanche, haute brillance.
- Résistante aux produits chimiques et aux rayures.
- Recyclable.
- Vasque avec trop-plein.
- Siphon, bonde clic-clac et robinet non inclus.

Dimensions produit



TOSCANA – Vasque encastrée 1 605 mm



Finition



Blanc

Caractéristiques techniques

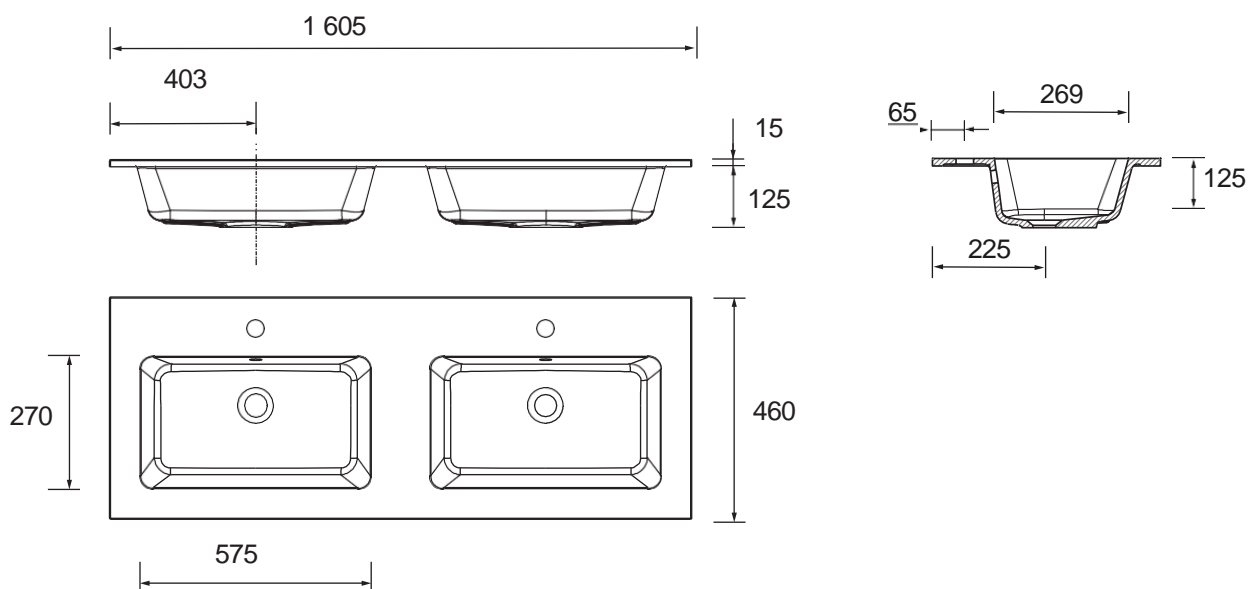
Fabrication des vasques (15 mm) :

Vasques fabriquées en Mineral solid : matériau composite à base de charges minérales naturelles et de résine. Il est revêtu d'un revêtement procurant un effet esthétique opaque. Ce revêtement offre à la fois des caractéristiques de résistance excellentes et un rétablissement complet de la surface.

Trop-pleins chrome et blanc inclus.

Siphon, bonde clic-clac et robinet non inclus.

Dimensions produit



Plans toilette épaisseur 16 mm



E-05

Certification
E-05

Finitions extérieures



Blanc brillant



Blanc mat



Noir mat



Bleu mat



Chêne



Noyer



Naturel

Caractéristiques techniques

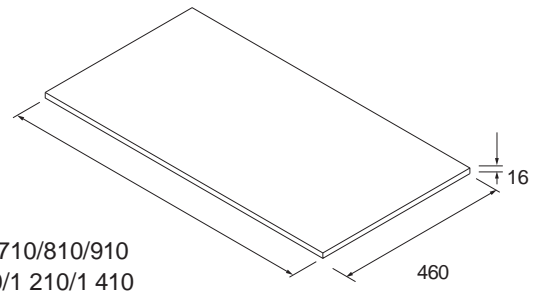
Fabrication (ép. = 16 mm) :

– Chêne, Noyer, Naturel, Blanc brillant, Blanc mat, Noir mat, Bleu mat : panneau de particules stratifié.

* Tous les panneaux utilisés pour la fabrication de ce meuble appartiennent à la classe E05 des panneaux à faible dégagement de formaldéhyde.

* Chants en fonction du modèle : PVC, ABS. (Chants avec colle PUR)

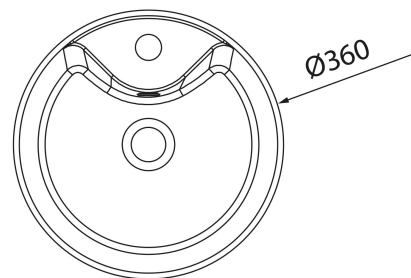
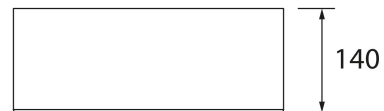
Dimensions du plan toilette



Vasques compatibles

Vasque à poser :

Lisboa



ALLIANCE — Sous-vasque suspendue 1 porte



NORME
EN 717-1



OUVERTURE
AVEC SYSTÈME
PUSH

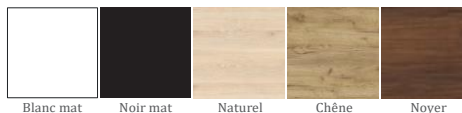


OUVERTURE
CHARNIÈRE
110°



RÉVERSIBLE

Finitions extérieures



Blanc mat

Noir mat

Naturel

Chêne

Noyer

Caractéristiques techniques

Fabrication des portes et côtés (ép. = 16 mm) :

– Blanc mat, Noir mat, Naturel, Chêne, Noyer : panneau de particules stratifié. Chants en PVC, modèle « Testa », avec colle PUR.

Fabrication de la structure intérieure (ép. = 16 mm) : panneau de particules stratifié. Finition Onix.
1 tablette fixe.

* Tous les panneaux utilisés pour la fabrication de ce meuble appartiennent à la classe E05 des panneaux à faible dégagement de formaldéhyde.

* Chants en fonction du modèle : PVC, ABS. (chants avec colle PUR)

Finition intérieure



Onix

Dimensions et poids de l'emballage

	300 x 540
Longueur (mm)	360
Profondeur (mm)	510
Hauteur (mm)	620
Poids net (kg)	11,7
Poids brut (kg)	13,6

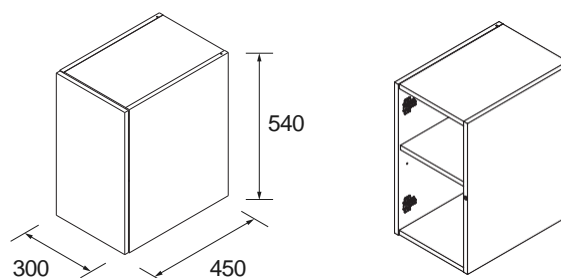
Quincaillerie

Patères : patère à haute résistance avec trois réglages indépendants, accessibles depuis l'avant. Capacité de charge 70 kg.

Charnières : charnière Hettich, ouverture 110°.

Push : ouverture avec système Push et piston de réglage d'ouverture.

Dimensions



ALLIANCE – Sous-vasque suspendue 2 espaces



E-05

NORME
EN 717-1

Finitions extérieures



Blanc mat

Noir mat

Naturel

Chêne

Noyer

Caractéristiques techniques

Fabrication des portes et côtés (ép. = 16 mm) :

– Blanc mat, Noir mat, Naturel, Chêne, Noyer : panneau de particules stratifié. Chants en PVC, modèle « Testa », avec colle PUR.

* Tous les panneaux utilisés pour la fabrication de ce meuble appartiennent à la classe E05 des panneaux à faible dégagement de formaldéhyde.

* Chants en fonction du modèle : PVC, ABS. (chants avec colle PUR)

Dimensions et poids de l'emballage

	300 x 540
Longueur (mm)	360
Profondeur (mm)	510
Hauteur (mm)	620
Poids net (kg)	9,7
Poids brut (kg)	11,6

Quincaillerie

Patères : patère à haute résistance avec trois réglages indépendants, accessibles depuis l'avant. Capacité de charge 70 kg.

Dimensions

