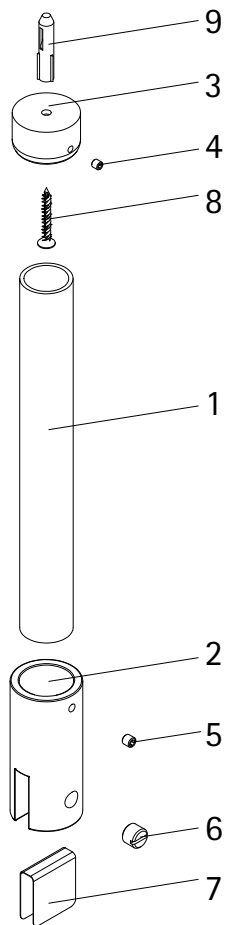


- Montageanleitung
- Assembly instructions
- Notice de montage
- Montagehandleiding
- Návod na montáž
- Instrucțiune de montaj
- Navodila za namestitev
- Installationstruktioener





(D)

Pos.	Stück	Bezeichnung	Ersatzteil-Nr.	Preis
1	1x	Rohr Ø 25 mm	E100324	91,10 €
2	1x	Glasaufsatz		
3	1x	Hülse		
4	1x	Gewindestift M4 x 4 mm		
5	1x	Gewindestift M5 x 5 mm		
6	1x	Stiftschraube M10 x 8 mm		
7	1x	Glasschutz		
8	1x	Senkkopfschraube 4,2 x 45 mm		
9	1x	Dübel S6		

(GB)

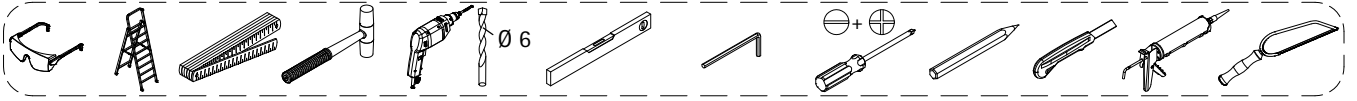
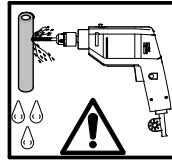
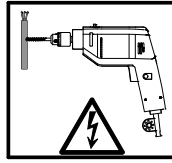
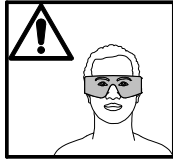
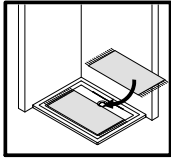
pos.	piece description
1	1x pipe Ø 25 mm
2	1x glass shelf support
3	1x turnnable for prop up
4	1x stud M4 x 4 mm
5	1x stud M5 x 5 mm
6	1x stud M10 x 8 mm
7	1x security grommet
8	1x countersunk 4,2 x 45 mm
9	1x plug S6

(F)

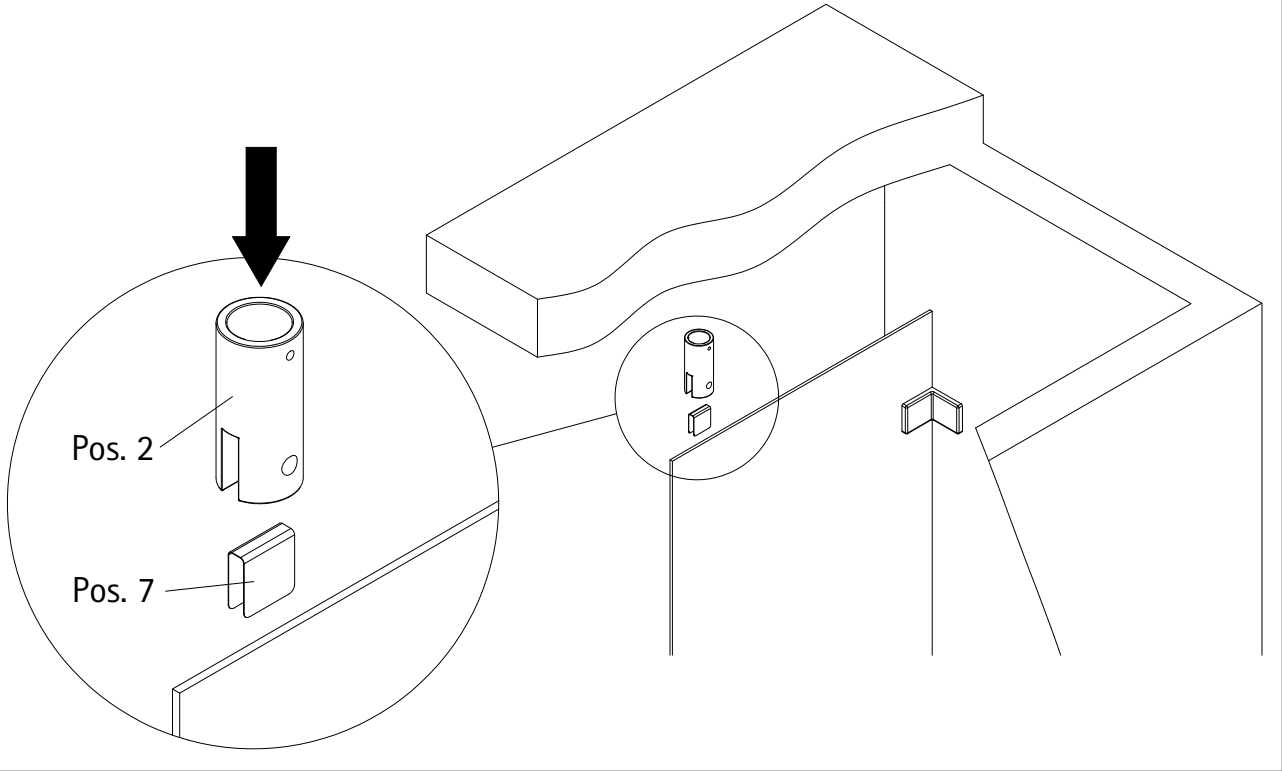
pos.	pièce description
1	1x tube Ø 25 mm
2	1x socle pour tablette en verre
3	1x support mural
4	1x boulon fileté M4 x 4 mm
5	1x boulon fileté M5 x 5 mm
6	1x boulon fileté M10 x 8 mm
7	1x protège vitre
8	1x vis à tête fraisée 4,2 x 45 mm
9	1x cheville S6

(NL)

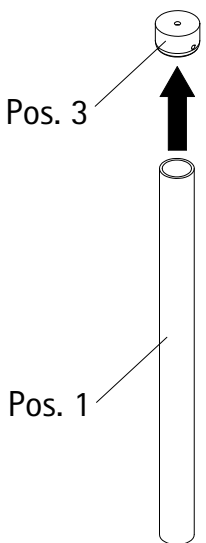
pos.	stuk omschrijving
1	1x buis Ø 25 mm
2	1x voet voor glashouder
3	1x huls draaideel voor stabilisatie
4	1x draaideid M4 x 4 mm
5	1x draaideid M5 x 5 mm
6	1x stiftschroef M10 x 8 mm
7	1x onderlegschild
8	1x lenskopschroef 4,2 x 45 mm
9	1x plug S6



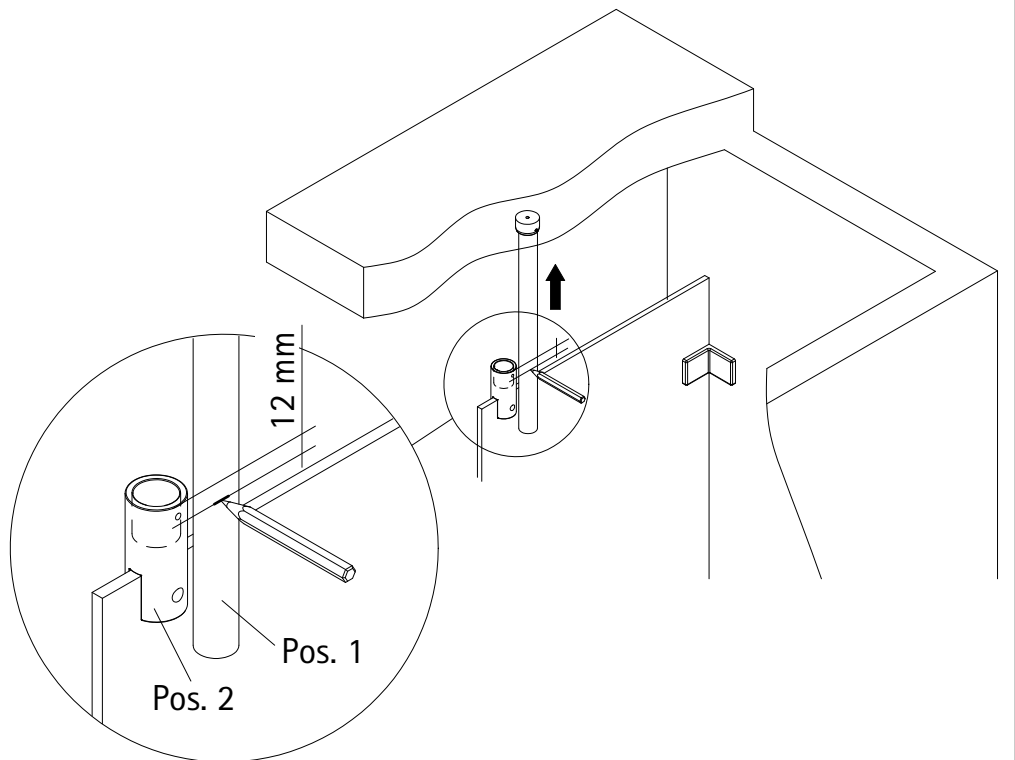
1



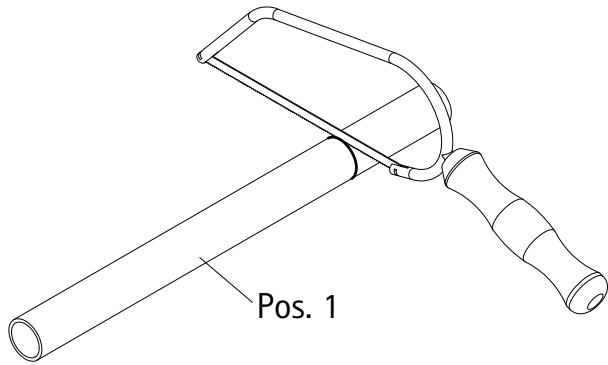
2



3



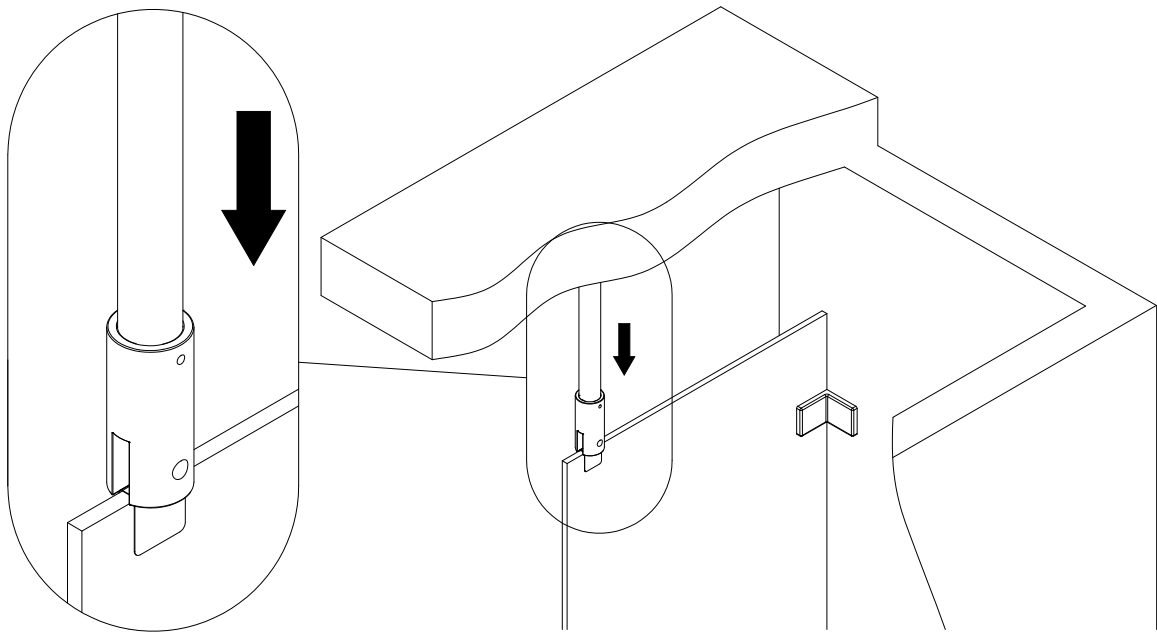
4



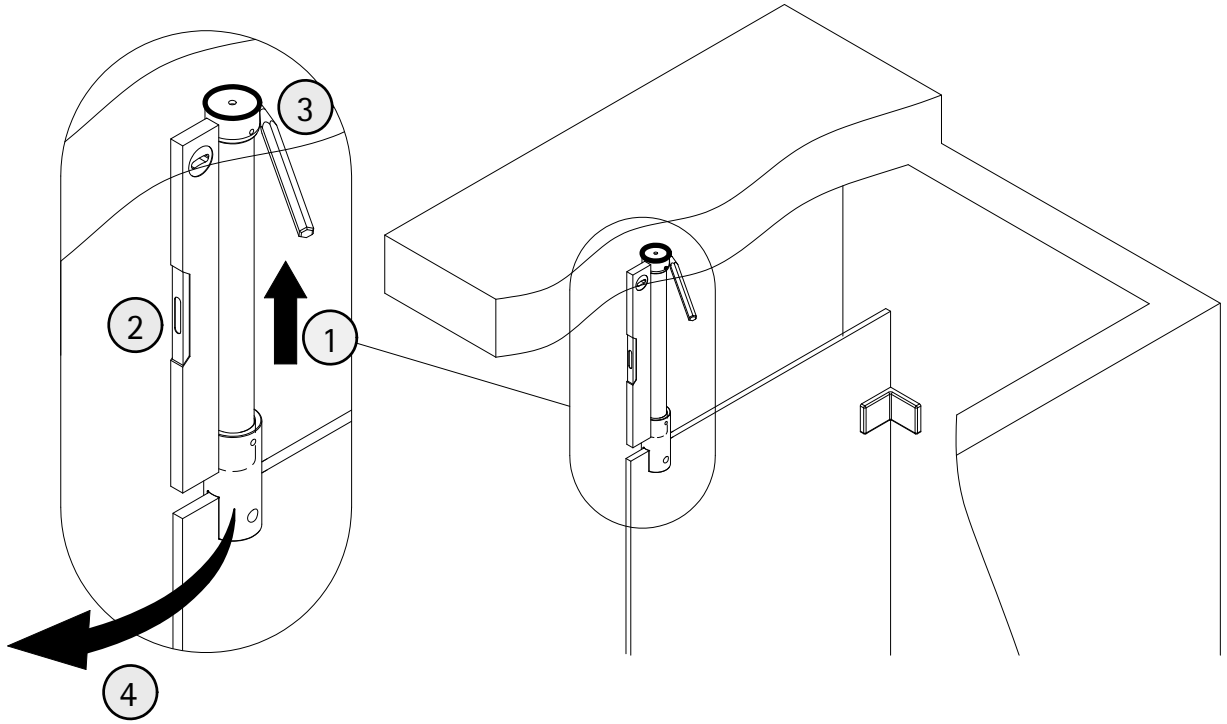
5



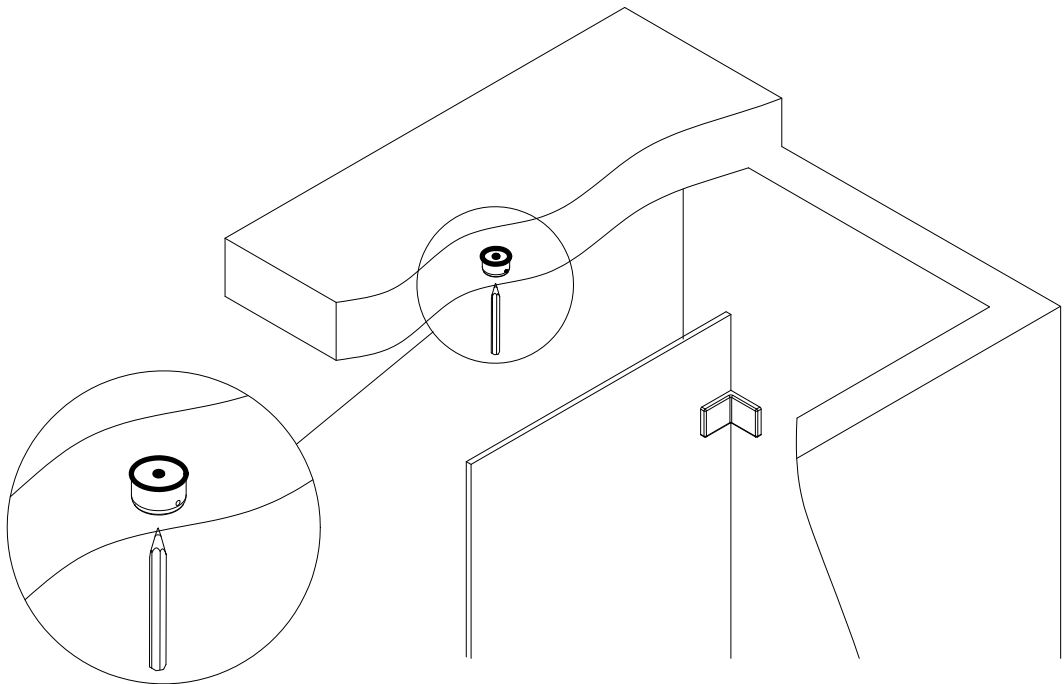
6



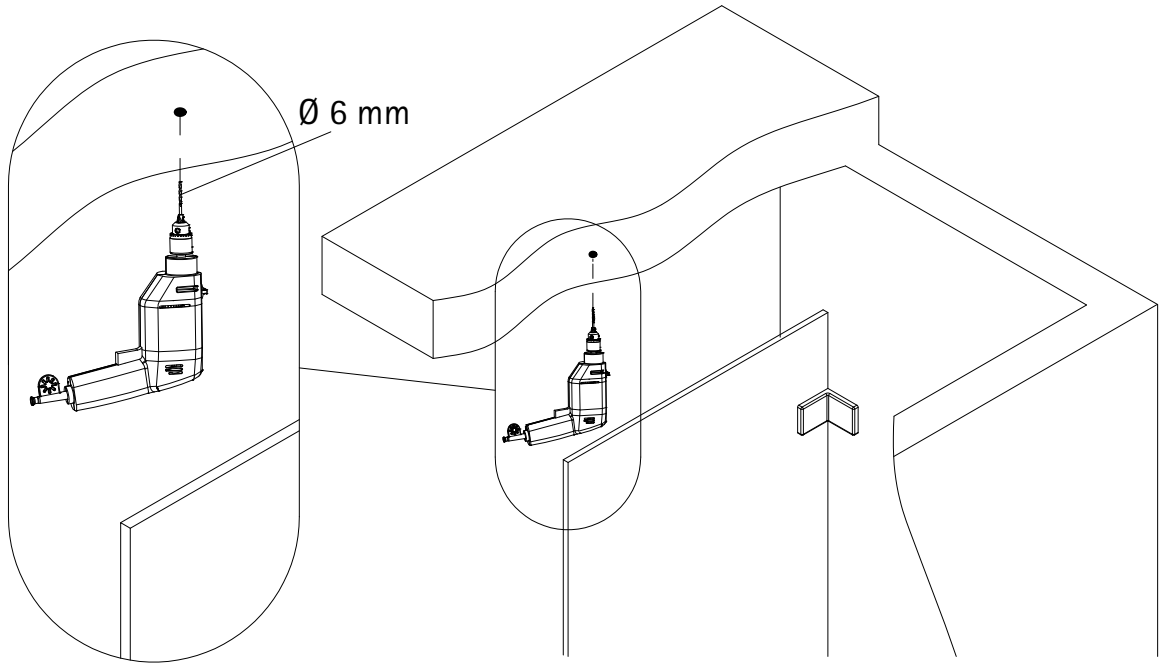
7



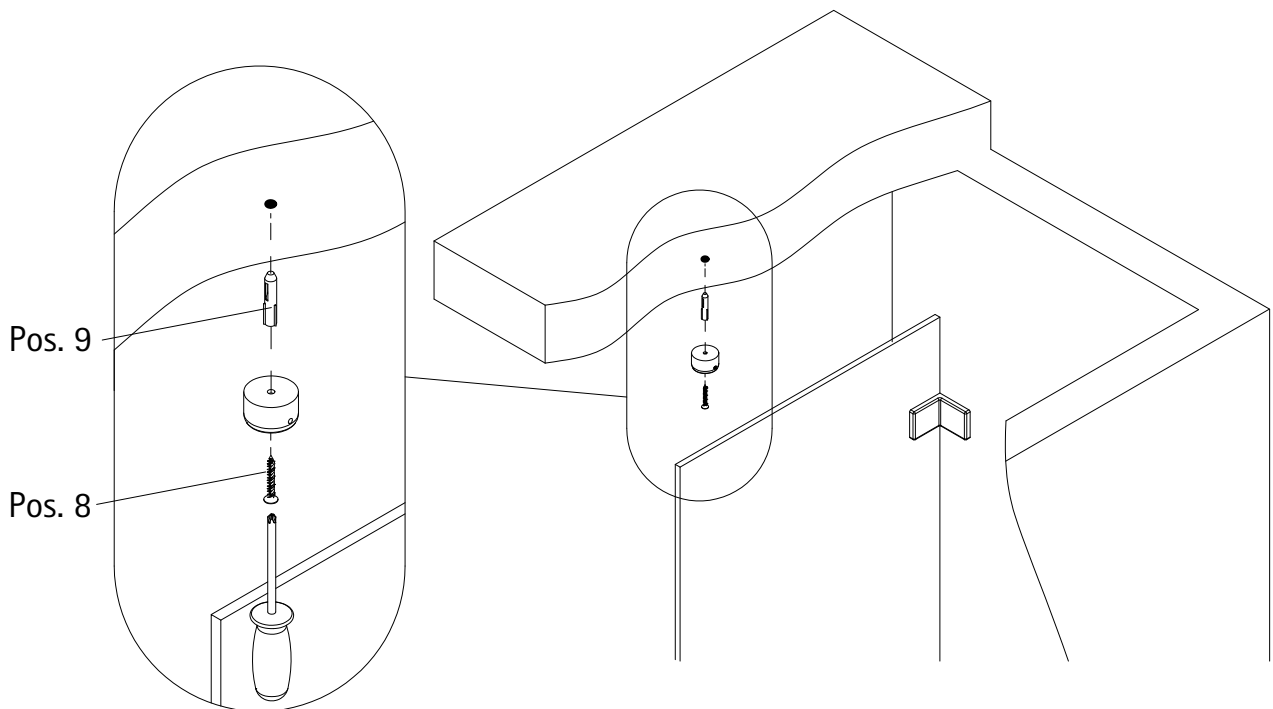
8



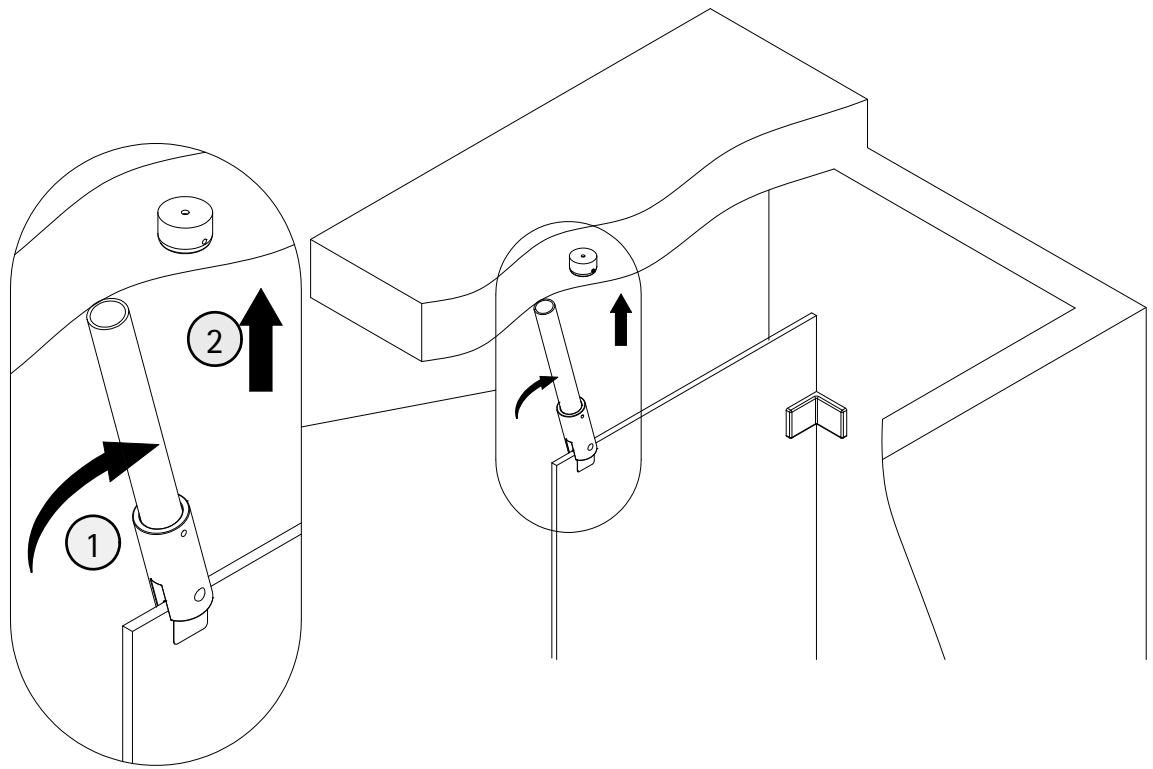
9



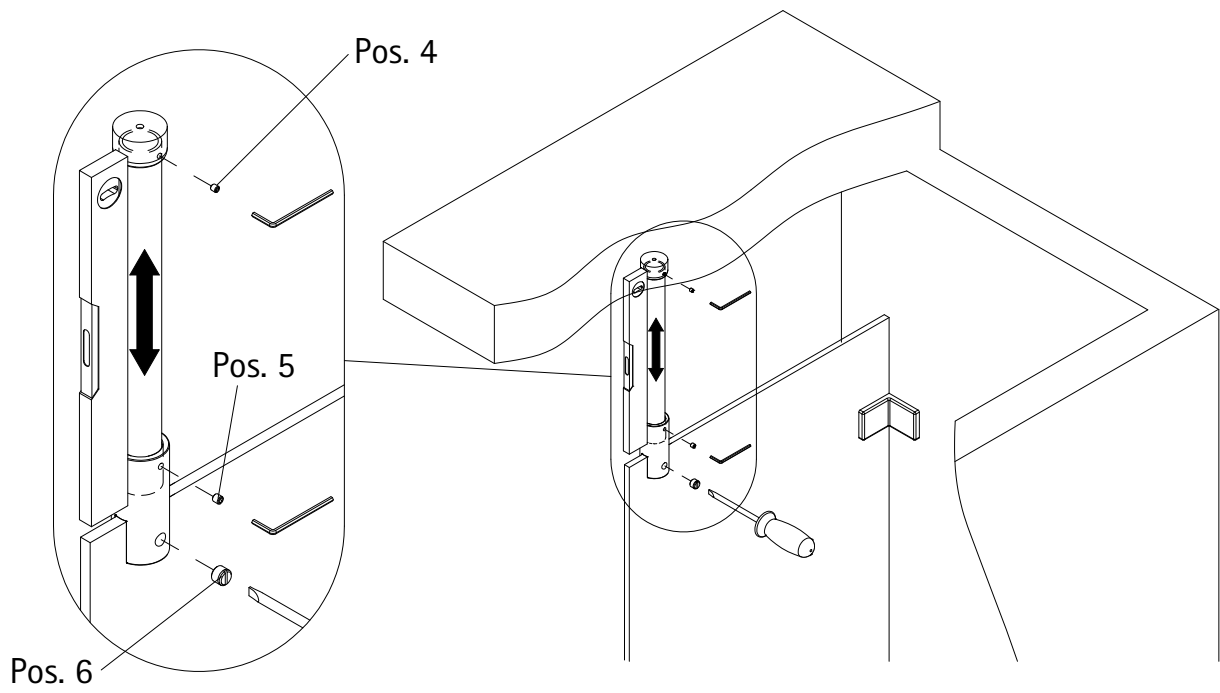
10



11



12





Prüfnummer / Inspection number / Numéro d'essai / Testnummer



Ersatzteilbestellung / spare parts order
commande de pièces de rechange / Bestelling van reserveonderdelen:
Fax 02962 / 972-4260



Technische Hilfe / technical help / l'aide technique / technologische ondersteuning
Telefon 02962 / 972-40



E-Mail:
ersatzteile@duschservice.de



Duschservice
Zum Hohlen Morgen 22
59939 Olsberg
Deutschland / Germany / Allemagne / Duitsland



0000598490000000000000000000