

# PROJECTEUR LED EXTÉRIEUR AVEC DÉTECTEUR

10/30/50/100W 140/150LM/W IP65 GRIS V1



## L'AVIS DES PROS

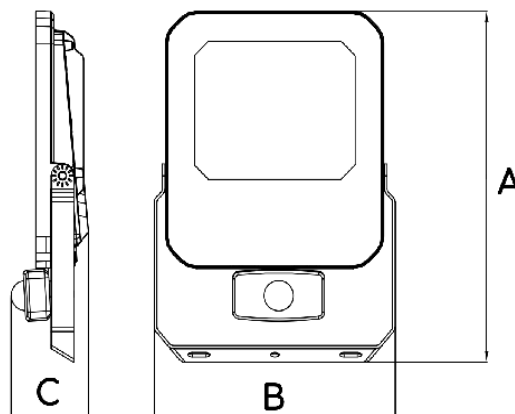
Nouveaux projecteurs LED performants disponibles en 4 puissances (10, 30, 50 et 100 W) pour éclairer vos extérieurs !

- Haut rendement lumineux supérieur à 140 lm/W
- Garantie 5 ans
- Très résistant avec un indice IK06
- Détecteur PIR réglable



## CARACTÉRISTIQUES TECHNIQUES

Type de produit	Projecteur
Puissance	10 / 30 / 50 / 100 W
Facteur de puissance	> 0,9
Type de LED	SMD 2835
Alimentation	Interne, Flicker free
Tension d'entrée	220 - 240 V AC
Diffuseur	Verre trempé prismatique
Angle	100 ° (10 W) ou 110 ° (30 / 50 / 100 W)
Variable	ON / OFF
IRC	> 80
UGR	< 32
SDCM	< 6
Garantie produit	5 ans
Durée de vie (L80B10)	60 000 heures
Risque photobiologique	GR1 - Risque faible
Éligibilité CEE	Non
Matériaux	Boîtier en aluminium
IP et IK	IP65 et IK06
Éligibilité CEE	BAR-EQ-110
T° de fonctionnement	-30 °C à +40 °C
Utilisation	Intérieur et Extérieur
Fixation	Support de fixation orientable
Connectique	Câble de 50 cm en 3G1,0mm <sup>2</sup>
Couleurs	Gris - RAL 7015



	A	B	C	Poids
10 W	166 mm	92 mm	53 mm	0,28 kg
30 W	224 mm	157 mm	58 mm	0,65 kg
50 W	255 mm	181 mm	58 mm	0,85 kg
100 W	340 mm	241 mm	64 mm	1,69 kg

Référence	Nom	Couleur	Flux
ALU.104638	Projecteur LED Extérieur avec Détecteur 10W 140lm/W IP65 Gris V1	3000 K	1 400 lm
ALU.104639	Projecteur LED Extérieur avec Détecteur 10W 140lm/W IP65 Gris V1	4000 K	1 400 lm
ALU.104640	Projecteur LED Extérieur avec Détecteur 30W 140lm/W IP65 Gris V1	3000 K	4 200 lm
ALU.104641	Projecteur LED Extérieur avec Détecteur 30W 140lm/W IP65 Gris V1	4000 K	4 200 lm
ALU.104642	Projecteur LED Extérieur avec Détecteur 50W 140lm/W IP65 Gris V1	3000 K	7 500 lm
ALU.104643	Projecteur LED Extérieur avec Détecteur 50W 140lm/W IP65 Gris V1	4000 K	7 500 lm
ALU.104644	Projecteur LED Extérieur avec Détecteur 100W 140lm/W IP65 Gris V1	3000 K	15 000 lm
ALU.104645	Projecteur LED Extérieur avec Détecteur 100W 140lm/W IP65 Gris V1	4000 K	15 000 lm

# PROJECTEUR LED EXTÉRIEUR AVEC DÉTECTEUR

10/30/50/100W 140/150LM/W IP65 GRIS V1

Le détecteur de mouvement et de luminosité vous permettra de paramétrer manuellement sa durée de maintien, son seuil crépusculaire ainsi que sa portée. Il est pré-réglé comme suivant :

- Sensibilité : 100%
- Temps de maintien : 8 secondes
- Seuil crépusculaire : 2000 Lux

<b>Technologie</b>	PIR
<b>Portée maximale</b>	10 ± 2 mètres
<b>Angle de détection</b>	120 °
<b>Sensibilité</b>	10 à 100 %
<b>Temps de maintien</b>	8 secondes à 8 minutes
<b>Seuil crépusculaire</b>	5 à 2 000 lux